


MERIVOBX

Let's create



www.blum.com

 **blum**[®]



Introduire un nouveau système Box est un processus de longue haleine. Cela représente un important travail de recherche et de développement. Nous avons également dû repenser tous les processus. Agrandir nos usines. Créer de l'espace pour de nouvelles installations de production spécifiques. Créer les outils adaptés. Tout coordonner dans le moindre détail. Y compris l'emballage et la logistique. Les efforts demandés à nos clients et partenaires sont également importants. Des modifications dans la mise en œuvre, en passant par les ajustements dans le montage, jusqu'à la formation des collaborateurs.

Nous en sommes conscients. Nous sommes toutefois convaincus qu'il est avantageux pour vous de choisir MERIVOBX. Notre tout nouveau système Box combine de manière unique côtés étroits, stabilité élevée et montage aisé. Il se caractérise par une large gamme avec peu de composants et une mise en œuvre constante. Grâce à la coulisse corps de meuble en forme de L, à une fonctionnalité optimisée, et à sa mise en œuvre invariable, la plateforme Box est innovante. Le processus est toujours identique. Les réglages sont faciles. Et le design a été primé à maintes reprises.

MERIVOBX.

Il n'a jamais été aussi facile d'offrir de la diversité.



Contenu

- 04 Leviers d'innovation
- 06 Plateforme polyvalente
- 08 Design unique
- 10 Fonction séduisante
- 12 Mise en œuvre bien pensée
- 14 Offrir facilement de la diversité
- 16 Concept de couleurs
- 18 MERIVOBX dans la cuisine
- 20 MERIVOBX dans tous les espaces de vie
- 28 Solutions de meubles
- 30 AMBIA-LINE
- 32 Technologies de mouvement
- 34 Services
- 36 Aides de montage
- 38 moving ideas

Leviers d'innovation

MERIVOBX combine quatre innovations : une plateforme pour des étapes de fabrication facilitées, un design minimaliste pour un style unique, un nouveau concept de coulisse corps de meuble avec fonctionnalité améliorée, et un concept de mise en œuvre simple et bien pensé.

Plateforme

Avec peu de composants, vous créez une large gamme. Et votre production est également plus performante ! Polyvalent et pourtant si simple.

Design

MERIVOBX se caractérise par ses lignes droites et son style épuré. Créez des meubles variés et reconnaissables ! Minimaliste et caractéristique.

Fonction

MERIVOBX convaincra vos clients toute la durée de vie du meuble. Le tout nouveau système de coulisses offre un coulissement silencieux parfait et une capacité de charge élevée. Fluide et stable à la fois.

Mise en œuvre

Un concept bien pensé : quelle que soit la variante que vous choisissez – les étapes de mise en œuvre restent faciles et les réglages sont toujours les mêmes. Obtenir très facilement des résultats précis.



Informations détaillées
sur les récompenses sur :
www.blum.com/award



Voir le film sur MERIVOBX
www.blum.com/mvx-image



reddot winner 2021



Un côté - de nombreuses possibilités

Le côté définit l'allure globale du tiroir. Grâce à l'interface intégrée, il est possible de construire différents designs : MERIVOBX modular avec tube, avec BOXCOVER (insert personnalisable) ou avec BOXCAP (côté métallique fermé). Ainsi, il est très facile pour vos clients de différencier leurs gammes.

Une face pour tout

La même position de perçage et la même attache-façade suffisent pour mettre en œuvre l'ensemble de votre programme avec MERIVOBX. Une face pour toutes les variantes de tiroirs et une pour toutes les variantes de blocs-tiroirs. Un argument convaincant pour une mise en œuvre plus rapide.

Simplifiez vos processus avec la plateforme polyvalente

Fabriquer des meubles plus facilement tout en proposant de la diversité - c'est ce qu'offre notre tout nouveau système Box MERIVOBX.

Vous pouvez ainsi répondre plus facilement aux besoins de vos clients.



La coulisse corps de meuble comme base de la plateforme

Avec une seule position de vissage en hauteur et en profondeur pour toutes les applications - que ce soit avec BLUMOTION, SERVO-DRIVE ou TIP-ON BLUMOTION, avec stabilisation latérale ou pour un tiroir à l'anglaise. Percez très simplement et toujours de la même manière le corps de meuble, puis décidez alors quelle solution vous voulez intégrer.

Métal apparent

Les composants métalliques et le concept de couleurs homogènes créent un design de qualité - sans aucun composant en matière synthétique - même pour la variante avec tube.

Transitions harmonieuses

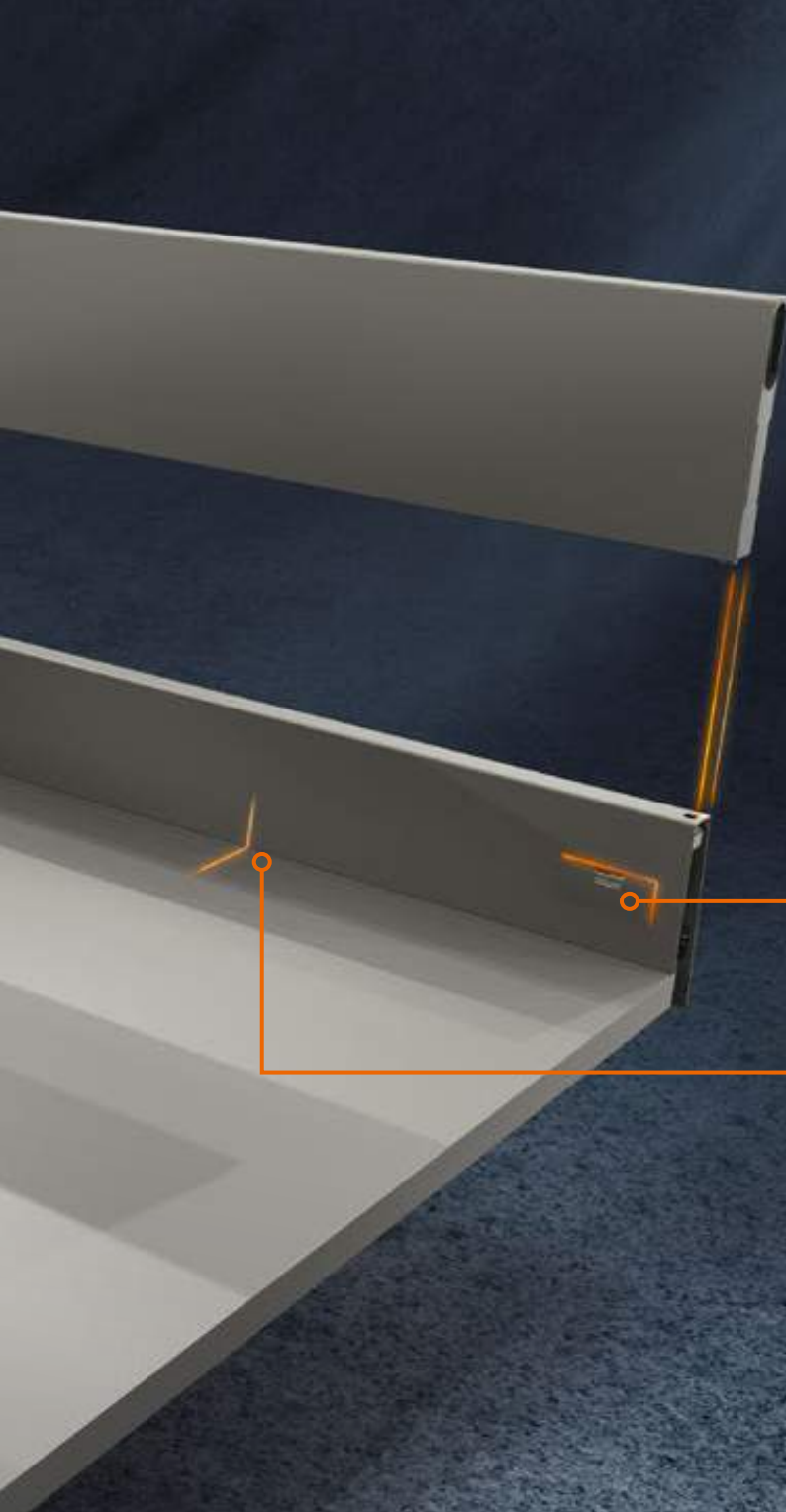
Des tiroirs qui semblent être d'une seule pièce : le design soigné séduit immédiatement.

Design de côté caractéristique

Le côté étroit se définit par une ligne de contraste unique qui crée une réfraction de la lumière captivante.

Élément de marquage

Vous pouvez apposer facilement votre propre marquage sur le côté – toujours à la même position pour garantir l'harmonie visuelle. Même sans marquage client, le côté est complet.



Cache à fleur

La ligne claire à l'intérieur est soulignée par le cache à fleur. AMBIA-LINE est également parfaitement combinable même avec un cache monté.

Droit à l'intérieur

Vous utilisez ainsi l'espace de rangement jusqu'au bord. Surtout en combinaison avec AMBIA-LINE, le design créé est clair, et vous ne perdez aucune place.

Misez sur un design unique

Sécurité de décrochage

La sécurité de décrochage intégrée garantit que la coulisse corps de meuble et le tiroir sont solidement reliés. Un décrochage intempestif est impossible.

Stabilité élevée

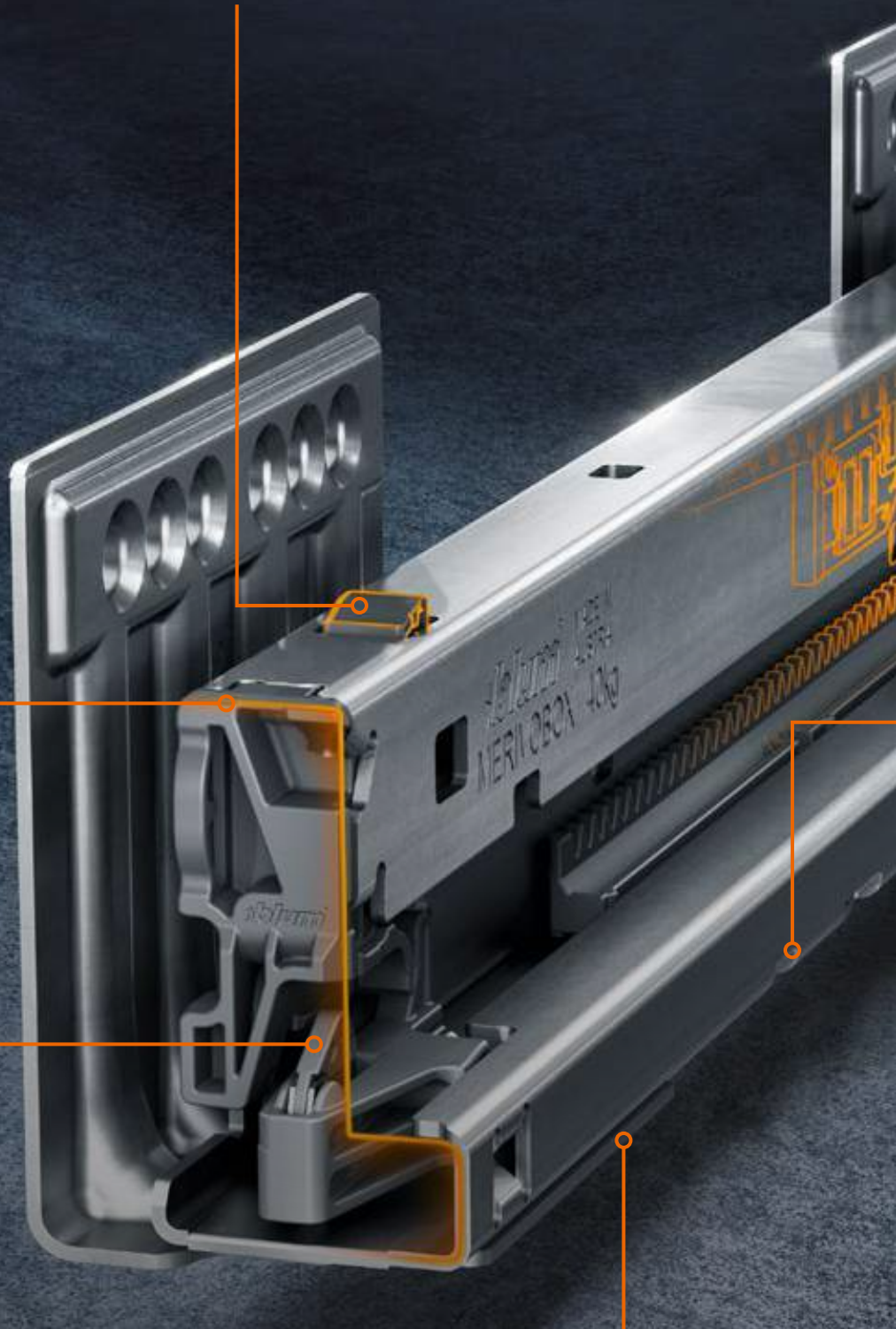
Qu'il s'agisse de tiroirs ou de blocs-tiroirs – l'accrochage de la face est exceptionnellement stable. Même pour des faces hautes, aucune stabilisation supplémentaire n'est nécessaire.

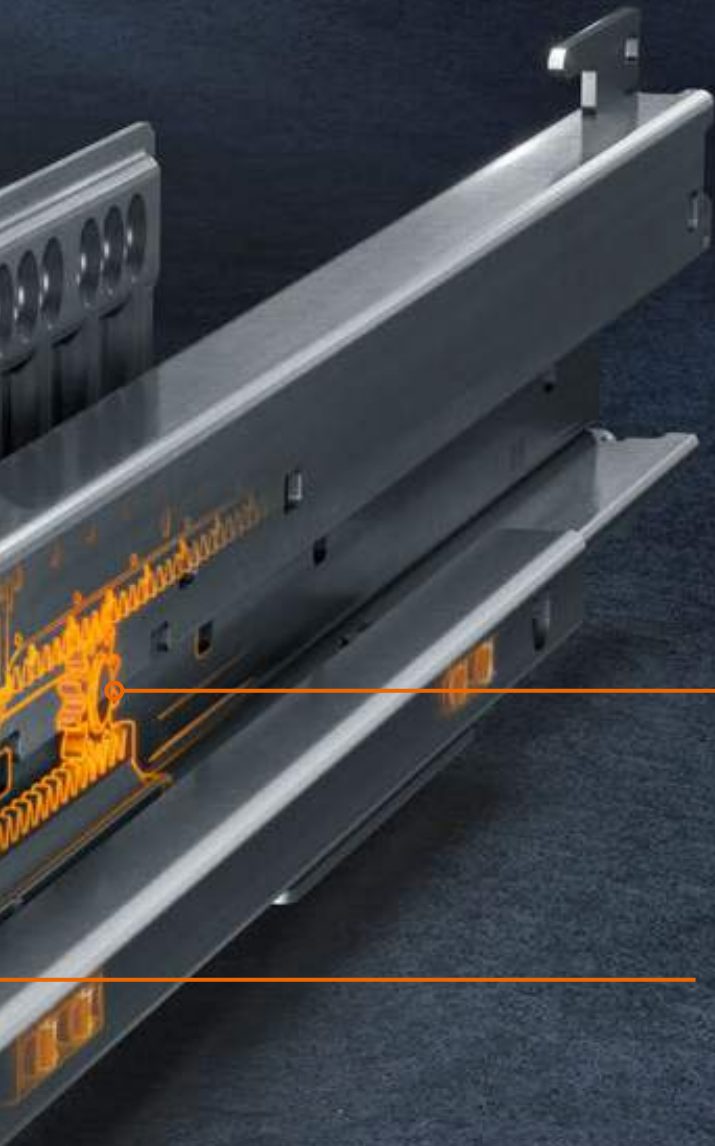
Stabilité verticale et pleine capacité de charge

La forme unique en L de la coulisse corps de meuble assure une stabilité exceptionnelle. Et ce pour une capacité de charge dynamique élevée de 40 kg ou 70 kg.

Position de face stable

Peu importe qu'il soit vide ou plein. Une fois réglé, le schéma de jeu reste stable et le design élégant.



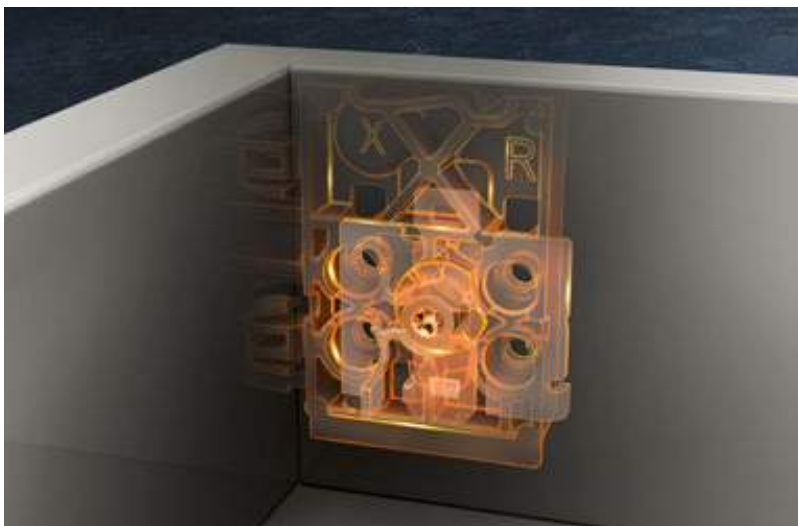
**Coulissement ultra-léger synchronisé**

Les coulissants s'ouvrent tout en douceur grâce à la synchronisation totale. L'ouverture et la fermeture se caractérisent par un excellent coulissement : une qualité qui séduit les acheteurs de cuisines.

Interface pour composants additionnels

Équipez de manière flexible MERIVOBX avec des technologies de mouvement et une stabilisation latérale – même à un stade ultérieur de votre fabrication.

Profitez de cette fonction séduisante



Utilisez notre application
EASY ASSEMBLY
afin d'obtenir une aide
immédiate pour toutes
les questions relatives
au montage et au réglage.
www.blum.com/eaapp

Réglage de l'inclinaison

En seulement quelques gestes, vous réglez l'équerre de façade de manière optimale – quelle que soit la hauteur de côté utilisée.




Montage et démontage rapides et sûrs de la face

Clipsez la face en tout confort grâce à la position d'arrêt, même avec un bloc-tiroir déjà monté. Les faces très larges se démontent également facilement, même par une personne seule.



Voir le film sur MERIVOBX
www.blum.com/mvx-installation



Soyez plus efficace grâce à une mise en œuvre bien pensée

Grâce au concept de plateforme, chaque variante de MERIVOBX est mise en œuvre rapidement et facilement. Le système Box offre des possibilités de réglage tridimensionnel simples, clairement indiquées, facilement accessibles pour le réglage latéral, en hauteur et de l'inclinaison adapté, et qui sont identiques pour tous les côtés.

Tiroir M

Le côté en hauteur M est particulièrement polyvalent - en tant que tiroir mais également en tant que base pour toutes les variantes de blocs-tiroirs.



Sélection de ferrures facilitée grâce au
Configurateur Produits en ligne sur :
www.blum.com/configurator

Offrir facilement de la diversité

En tant que plateforme Box avec une mise en œuvre invariable et peu de composants, MERIVOBX offre une vaste gamme avec une mise en œuvre constante. Cela simplifie les processus de production et en augmente la performance.



**MERIVOBX modular
avec tube**

Concevoir un look
clair grâce aux composants
apparents en métal.



**MERIVOBX modular
avec BOXCOVER**

Créer des blocs-tiroirs
uniques - avec des
inserts de grande dimension.



**MERIVOBX modular
avec BOXCAP**

Il suffit de clipser BOXCAP
pour obtenir un bloc-tiroir
métallique fermé sur les côtés.

MERIVOBX modular
avec tube en Gris indium mat




**Vous avez le choix :
grâce à notre
concept de couleurs
approprié**



MERIVOBX modular avec BOXCAP en Gris orion mat



MERIVOBX modular avec BOXCOVER en Blanc soie mat



MERIVOBX modular
avec BOXCOVER

Donne un aspect haut
de gamme avec un
insert en verre, quel que
soit l'éclairage.

MERIVOBX dans la cuisine

De par ses fonctions séduisantes, MERIVOBX est idéal dans la cuisine. Quelles que soient les tâches à effectuer, notre tout nouveau système Box permet de garder à tout moment une vue d'ensemble sur les contenus et de les avoir à portée de main. Choisissez la variante en fonction du domaine d'utilisation et de vos propres idées. MERIVOBX est le partenaire idéal – et pas uniquement dans la cuisine. Et ce toute la durée de vie du meuble.

**MERIVOBX modular avec tube**

La variante de bloc-tiroir avec tube accroche le regard et représente une entrée de gamme de qualité.

**MERIVOBX modular avec BOXCAP**

Les connaisseurs misent beaucoup sur le métal : ainsi, les lignes claires sont davantage mises en valeur.

MERIVOBX dans tous les espaces de vie

Tout ce qui a déjà fait ses preuves dans la cuisine peut également être appliqué aux autres espaces de vie. Le design de qualité de MERIVOBX s'intègre parfaitement dans chaque habitat.



Dans le bureau

Prêt pour la création d'un bureau à domicile avec MERIVOBX : bien équipé, le travail est plus facile. Ainsi, les stylos, les sous-mains ou les classeurs trouvent leur place et sont immédiatement à portée de main.



Dans le salon

Apportez de la variété dans le bloc-tiroir : en utilisant BOXCOVER, MERIVOBX personnalise votre salon. Créez délibérément des contrastes ou coordonnez harmonieusement les inserts.



Dans la salle de bains



SPACE STEP
Tiroir hauteur N

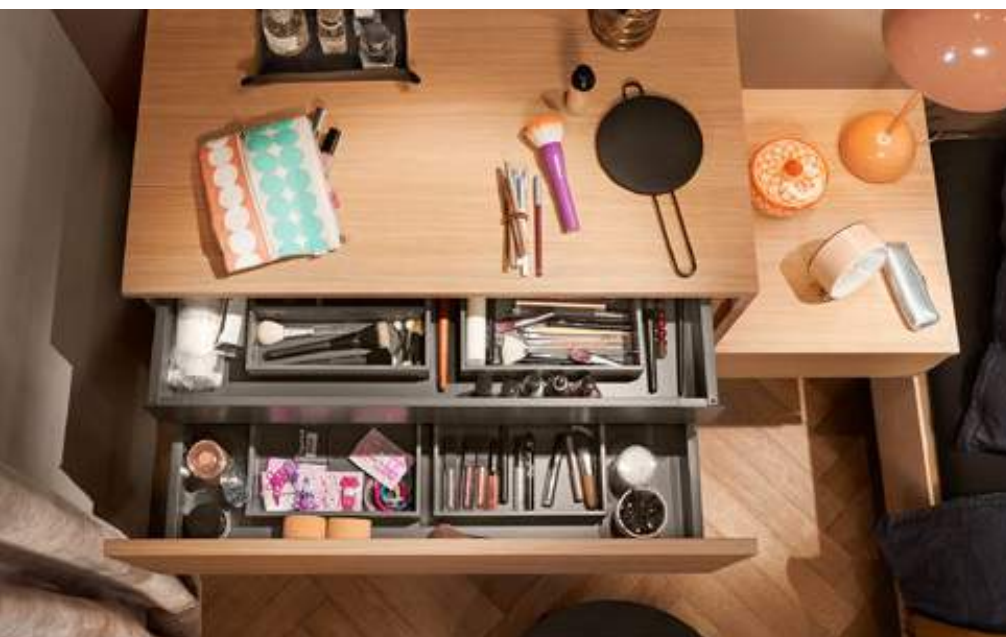


SPACE TOWER
MERIVOBX modular
avec tube en tant que
bloc-tiroir à l'anglaise

Quelle qu'en soit l'application, MERIVOBX a également toute sa place dans la salle de bains. Qu'il s'agisse de SPACE TOWER, de SPACE STEP ou de meuble pour lavabo classique, utilisez au mieux l'espace disponible et facilitez votre vie au quotidien. Une esthétique soignée vous permet de répondre aux souhaits de vos clients – quelle que soit la variante.

Dans la chambre à coucher

En table de nuit ou coiffeuse, MERIVOBX nous accompagne au quotidien – ce qui réjouit aussi bien les passionnés de lecture que les reines de beauté.





Dans le dressing

Attribuer une place à chaque vêtement tout en gardant une vue d'ensemble. Pour le week-end ou pour les prochaines vacances, la valise est préparée en un clin d'œil.







Enregistrez-vous pour les E-SERVICES de Blum et obtenez l'accès au Configurateur de meubles. www.blum.com/cabinetconfig

MERIVOBX séduit même pour les lourdes charges : les solutions bien pensées telles que l'armoire à provisions SPACE TOWER créent un rangement précieux. Ses cotes sont modulables et elle offre un accès par tous les côtés.

Solutions de meubles

Les meubles et leurs ferrures doivent faire leurs preuves au quotidien. C'est pour cela que Blum étudie depuis de nombreuses années les besoins des utilisateurs. C'est ainsi que naissent en permanence de nouvelles idées pour des espaces de vie modernes encore plus fonctionnels.



SPACE TWIN

Grâce aux coulisses corps de meubles décalées en diagonale, le moindre recoin est utilisé pour créer encore plus d'espace de rangement.



SPACE STEP

Cette petite merveille intégrée dans le socle du meuble crée un espace de rangement supplémentaire et permet aux utilisateurs d'atteindre les niveaux supérieurs avec facilité.

AMBIA-LINE, le rangement dans sa forme la plus esthétique

Le système d'aménagement intérieur AMBIA-LINE au cadre élégant est parfaitement assorti à MERIVOBX.



Range-couverts et cadres pour tiroirs

Tout trouve sa place, de la fourchette à la cuillère de cuisine. Grâce à AMBIA-LINE, vous pouvez tout superviser.



Cadre pour tiroir

Qu'il s'agisse de produits de maquillage ou de divers petits objets, grâce à l'aménagement intérieur, tout est rangé et accessible à tout moment.



Cadre pour bloc-tiroir

Ceux qui aiment le rangement organisé installent AMBIA-LINE – quelle que soit la technique de pliage – dans leur armoire à vêtements.



Tout est bien rangé

Utilisez de manière flexible le tube transversal et le séparateur longitudinal, et adaptez ainsi MERIVOBX à chaque contenu de manière optimale.



100 000 x

ouvertures et fermetures

Les ferrures Blum ont été conçues pour faire leurs preuves au quotidien grâce à leur fonctionnalité et leur longévité : en subissant jusqu'à 100 000 cycles de mouvements. Il est ainsi possible de profiter de nos blocs-tiroirs toute la durée de vie du meuble.



Découvrez plus d'informations sur les 4 technologies de mouvement de Blum sur : www.blum.com/4formore

Technologies de mouvement pour MERIVOBX



BLUMOTION

by Blum

Fermeture mécanique amortie

Chaque meuble ferme en douceur et en silence - indépendamment du poids du tiroir, de la porte ou de la porte relevable.



SERVO-DRIVE

by Blum

Ouverture électrique et fermeture amortie

Permet l'ouverture des portes relevables et des tiroirs d'une pression sur la face. Fermeture douce et silencieuse grâce au BLUMOTION intégré.



TIP-ON BLUMOTION

by Blum

Ouverture mécanique

Une pression sur la face, et le tiroir s'ouvre suffisamment pour pouvoir ensuite l'ouvrir entièrement à la main. Fermer avec un léger élan, en douceur et en silence grâce au BLUMOTION intégré.

Commercialisation

Dans la Médiathèque marketing, vous trouverez des photos, des vidéos, des brochures et des présentations professionnelles sur MERIVOBX. Puisez-y de nouvelles inspirations pour convaincre vos clients lors de vos entretiens de vente.

Projet, planification, offre

Planifiez, configurez et enregistrez facilement vos projets MERIVOBX en ligne - avec notre Configurateur Produits et notre Configurateur de meubles gratuits. Vous obtenez ainsi des listes d'articles vérifiées et complètes pour vos offres client.

Construction

Le Configurateur de meubles vous aide lors de la construction du corps de meuble et affiche celui-ci en 3D. Grâce au Configurateur Produits intégré, vous trouvez les variantes de MERIVOBX appropriées. De plus, dans notre service de données CAO/FAO, vous obtenez des données dans les formats les plus courants pour votre logiciel de construction.

Commande

Transférez votre liste d'articles du Configurateur de meubles et du Configurateur Produits directement dans la boutique en ligne de votre revendeur. Afin d'accélérer les configurations de MERIVOBX, gérez en tout confort vos différents projets et documents dans « Mes projets » et « Ma bibliothèque ».

Une assistance efficace à chaque étape

Chez Blum, nous vous accompagnons tout au long de votre processus – du marketing jusqu'au SAV, en passant par la planification et la sélection de produits. Profitez de nos services conviviaux pour vos projets avec MERIVOBX.

Fabrication

Accélérez vos processus de production grâce à nos configurateurs et nos aides de montage appropriées. Via les fichiers BXF, transférez facilement vos résultats de planification sur MINIPRESS avec EASYSTICK.

Montage

Vous voulez monter et régler nos ferrures de manière optimale ? Notre application de montage EASY ASSEMBLY pour smartphone et tablette vous aide en répondant à toutes vos questions concernant le montage et le réglage. Elle contient des notices et des vidéos de montage sur tous nos produits.

SAV

Même après l'achat de MERIVOBX, nous restons volontiers à votre disposition. Votre interlocuteur personnel Blum vous assiste en répondant à toutes vos questions concernant nos produits et services.



Étape par étape, du concept au résultat



BOXFIX E-M



Gabarit de pointage pour MERIVOBX

Gabarits et aides d'assemblage

Nos gabarits vous aident au quotidien lors du montage de MERIVOBX ; ils sont faciles à manipuler et font également leurs preuves à l'atelier et sur le chantier – ainsi, ils sont la combinaison parfaite entre précision et utilisation pratique.

MINIPRESS top avec EASYSTICK est votre solution complète pour toutes les opérations de perçage sur le corps de meuble et la façade. Avec la nouvelle génération de machine, vous exécutez l'ensemble des perçages verticaux et horizontaux. En combinaison avec EASYSTICK, les positions de perçage exactes sont calculées automatiquement, et la règle et la tête de perçage se déplacent de façon autonome vers la bonne position. Planifiez en tout confort le système Box MERIVOBX dans le Configurateur de meubles de Blum et transférez vos données de planification via une clé USB sur EASYSTICK. EASYSTICK se place alors automatiquement sur la position de perçage exacte et vous indique les perçages pas à pas. Ainsi, chaque perçage est effectué avec précision et le montage des ferrures est facilité.





A bright, modern kitchen with a woman sitting on a black stool at a long wooden kitchen island. A man is standing in the background, smiling, while cooking. The kitchen features a light-colored wooden floor, a dining table with chairs, and large windows. The scene is lit with warm, natural light from the windows and modern pendant lights.

moving ideas

Nous pensons que les idées peuvent faire bouger le monde. Pour vous aider à concrétiser vos idées créatives, nous vous proposons des ferrures innovantes, des concepts de meubles inspirants et des services adaptés. Vos besoins, les tendances mondiales et notre vision commune d'une meilleure qualité de vie sont nos moteurs. Ensemble, créons des idées en mouvement.



Qualité de l'habitat

Davantage de confort et de fonctionnalité dans l'utilisation quotidienne des meubles : c'est ce à quoi nous voulons contribuer.



Gamme

Un prestataire unique : grâce à notre gamme de produits diversifiée, vous pouvez mettre en œuvre les tendances actuelles et futures de l'habitat.



Inspiration

Nous observons les tendances en matière d'habitat dans le monde entier et recherchons les solutions de demain. Nous vous transmettons nos conclusions.



Innovation

Nous continuons à avancer. La curiosité et l'esprit de recherche nous permettent de développer de nouveaux produits et services pour vous.



Services

Nous vous soutenons dans votre travail quotidien par le biais de services personnalisés adaptés à vos processus.



Qualité

Nous ne cessons d'améliorer nos produits, nos services et nous-mêmes.



Confiance

Nous prenons nos responsabilités. Pour notre partenariat, pour nos collaborateurs, pour la société et pour l'environnement.

Chez Julius Blum, notre voyage a débuté avec des crampons pour chevaux en 1952. Aujourd'hui, nous fournissons des ferrures innovantes à nos clients dans plus de 120 pays.

Julius Blum GmbH
Fabr. de ferrures
6973 Höchst, Autriche
Tél. : +43 5578 705-0
Fax : +43 5578 705-44
E-Mail : info@blum.com
www.blum.com

Nos sites en Autriche, en Pologne et en Chine sont certifiés comme indiqué ci-dessous.
Notre site aux États-Unis est certifié selon la norme ISO 9001.
Notre site au Brésil est certifié selon les normes ISO 9001 et ISO 14001.



The Blum logo, consisting of a stylized arrow pointing upwards and to the right, followed by the word 'blum' in a bold, lowercase, sans-serif font, with a registered trademark symbol (®) to the upper right.



Look for our
FSC™-certified
products

Tous les contenus sont soumis au copyright de Blum.
Sous réserve de modifications techniques et de programmes.
IDNR: 439.022.3 · EP-538/1 FR-AL/12.21