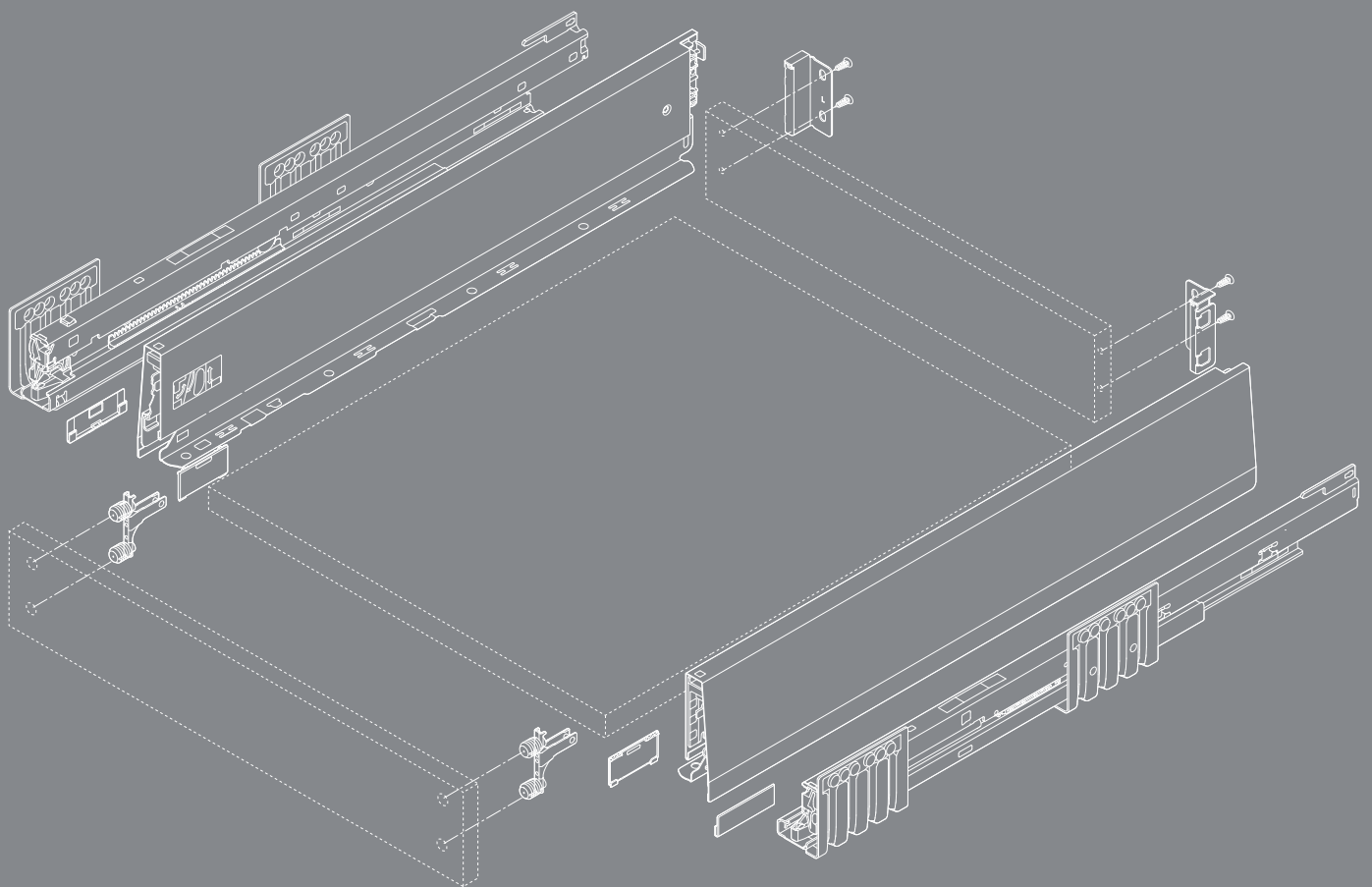


MERIVOBX

Let's create

Bestellinformation und Planung



Die Box-Plattform für Ihre Ideen





Inhalt

- 06** Programmübersicht
- 08** Schubkasten – Höhe N
- 12** Schubkasten – Höhe M
- 16** Innenschubkasten – Höhe M
- 20** Schubkasten – Höhe K
- 24** Innenschubkasten – Höhe K
- Frontauszug – Höhe E**
- 28** – MERIVOBX modular mit Reling
- 32** – MERIVOBX modular mit BOXCOVER
- 36** – MERIVOBX modular mit BOXCAP
- Innenauszug – Höhe E**
- 40** – Vorderstück mit Reling
- 44** – Vorderstück mit Einschubelement
- 48** Spülenauszug – Höhe M
- 52** Spülenauszug – Höhe E
- 58** Korpusschiene mit Überauszug für Müllanwendung
- 60** Zubehör
- 62** Verarbeitungshilfen
- 64** SERVO-DRIVE
- 100** TIP-ON BLUMOTION
- 103** Zuschnittmaße für Besteckeinsatz / Einlegematte
- 104** AMBIA-LINE

Innovationstreiber



Plattform

Mit wenigen Komponenten schaffen Sie ein breites Spektrum. Und gleichzeitig sind Sie in der Herstellung effizienter! Vielfältig und trotzdem so einfach.

Funktion

MERIVOBX überzeugt Ihre Kunden ein Möbelleben lang. Das komplett neu entwickelte Schienenkonzept sorgt für hervorragende Laufruhe und hohe Belastbarkeit. Leichtgängig und gleichzeitig stabil.

Design

Gerade Linien und eine prägnante Formensprache zeichnen MERIVOBX aus. Schaffen Sie abwechslungsreiche und unverkennbare Möbel! Minimalistisch trifft charakteristisch.

Verarbeitung

Ein durchdachtes Konzept: Egal für welche Variante Sie sich entscheiden – die Verarbeitungsschritte bleiben immer einfach, die Einstellungen immer gleich. Präzise Ergebnisse ganz einfach herstellen.

Unsere Services auf einen Blick

Unsere Services unterstützen Sie entlang Ihres gesamten Prozesses – von der Planung über die Konstruktion bis hin zur Fertigung. Nutzen auch Sie unsere bewährten und anwenderfreundlichen Services für Ihre Projekte mit MERIVOBX.



Entwurf, Planung, Angebot

Konfigurieren und speichern Sie Ihre MERIVOBX-Projekte mühelos online. Mit unserem Produkt- und Korpuskonfigurator erhalten Sie geprüfte und vollständige Artikelstücklisten.



Konstruktion

Bei der Konfiguration von Möbeln und den dazu passenden MERIVOBX-Beschlägen unterstützen Sie unser Produkt- und Korpuskonfigurator.



In unserem CAD/CAM-Datenservice erhalten Sie zudem Daten zu MERIVOBX in den gängigsten Formaten für Ihre Konstruktion.



Bestellung

Übermitteln Sie Ihre Artikelstücklisten vom Produkt- und Korpuskonfigurator einfach direkt an den Online-Shop ausgewählter Händler.



Um Ihre MERIVOBX-Konfiguration einfach zu bestellen, verwalten Sie Ihre verschiedenen Projekte und Bestelllisten ganz komfortabel unter „Meine Projekte“ und „Meine Bestelllisten“.



Fertigung

Beschleunigen Sie mit unseren Konfiguratoren sowie unseren passenden Verarbeitungshilfen Ihren Produktionsprozess. Übertragen Sie einfach mittels BXF-Schnittstelle Ihre Planungsergebnisse auf MINIPRESS mit EASYSTICK.



Erfahren Sie mehr zu unseren E-SERVICES:
www.blum.com/e-services



Registrieren Sie sich jetzt kostenlos und profitieren Sie von den E-SERVICES.
e-services.blum.com

Das Programm auf einen Blick



Factbox

- Zargen aus Stahl Seidenweiß matt, Indiumgrau matt und Oriongrau matt
- Charakteristische Zargenform
- Zarge innen gerade mit bündiger Abdeckkappe
- Synchronisierter Schwebelauf
- Front in der Halteposition einhängen und bequem aufclippen, selbst bei einem bereits eingehängtem Auszug
- 3-dimensionale Fronteinstellung

Farbübersicht



Seidenweiß matt – SW-M

Indiumgrau matt – IG-M

Oriongrau matt – OG-M

Zargenhöhen

Schubkasten



Höhe N
68.5 mm



Höhe M
91 mm



Höhe K
129 mm

Innenschubkasten



Höhe M
91 mm



Höhe K
129 mm

Frontauszugvarianten



Höhe E
192 mm



Höhe E
192 mm



Höhe E
192 mm

Innenauszugvarianten (Darstellung exemplarisch mit BOXCAP)



Höhe E
192 mm



Höhe E
192 mm



Höhe E
192 mm

Spülenauszug



Höhe M
91 mm



Höhe E
192 mm

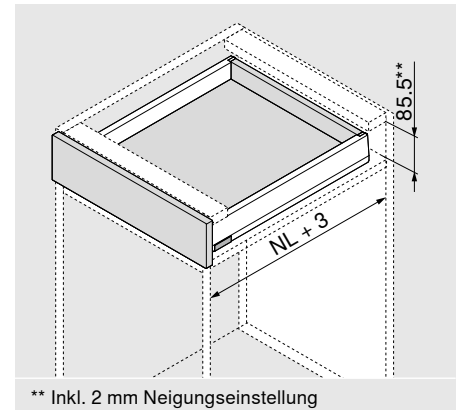
Produkt



Beschreibung

- Eine BLUMOTION-Korpusschiene für alle Anwendungen mit Schnittstelle für TIP-ON BLUMOTION und Seitenstabilisierung
- SERVO-DRIVE optional einsetzbar

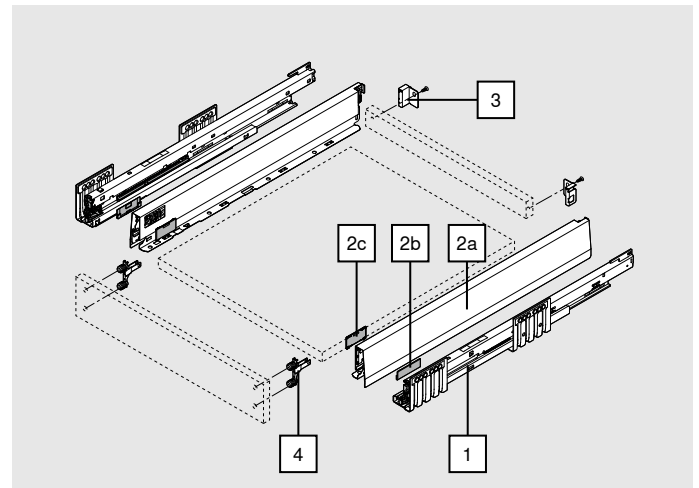
Platzbedarf



Bestellinformation

1	Korpusschiene links/rechts	
	Nennlänge NL (mm)	BLUMOTION* 40 kg
	400	450.4001B
	450	450.4501B
	500	450.5001B
	550	450.5501B

* Für SERVO-DRIVE und TIP-ON BLUMOTION geeignet



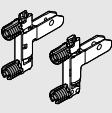
2	Zargen-Set			
	Zargenhöhe (mm)	N	68.5	
	Nennlänge NL (mm)			SW-M
	400			470N4002S
	450			470N4502S
	500			470N5002S
	550			470N5502S

Bestehend aus:

2a	1 x	Zarge links/rechts
2b	2 x	Branding-Element, geprägt mit Blum-Logo, ab 1000 Stk. individuell bedruckt
2c	2 x	Abdeckkappen

3	Holzrückwandhalter links/rechts		
	Höhe	Material	
	N	Stahl	SW-M
			IG-M
			OG-M
			ZB4N000S

Bestellinformation

	4 Frontbefestigung		
	Befestigungsart		
	EXPANDO T	2 x	ZF4.10T2
	INSERTA	2 x	ZF4.10I2
	Anschrauben*	2 x	ZF4.1002
* Schrauben nicht im Lieferumfang enthalten			
EXPANDO T geeignet für dünne Fronten – siehe Seite 61			


Zubehör

Spanplattenschraube			
	Ø (mm)	Länge (mm)	
	3.5	15	Für die Verbindung von Korpusschiene mit Korpus
	3.5	17	Für Frontbefestigung (Anschrauben)

609.1500


609.1700

Für ein optimales Verarbeitungsergebnis empfehlen wir bei der Holzrückwand und der Zarge den Einsatz von Flachkopfschrauben

Befestigungsschraube (Flachkopfschraube)			
	Ø (mm)	Länge (mm)	maximale Höhe Schraubenkopf: 2 mm
	3.5	15	Für die Verbindung von Holzrückwandhalter mit Holzrückwand und Zarge mit Schubkastenboden

61R.1500

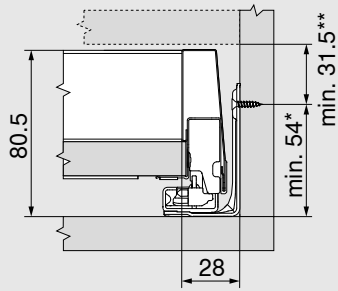
Für ein optimales Verarbeitungsergebnis empfehlen wir bei der Holzrückwand und der Zarge den Einsatz von Flachkopfschrauben

Systemschrauben			
	Ø (mm)	Länge (mm)	
	6	14.5	Für die Verbindung von Korpusschiene mit Korpus

661.1450.HG

Planung

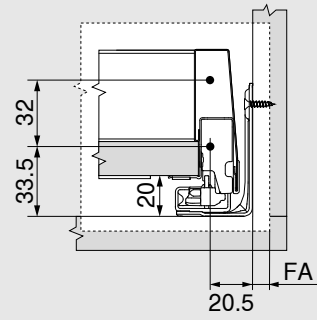
Platzbedarf im Korpus



* + 1 mm bei Montage der Korpuschiene vor dem Korpuszusammenbau

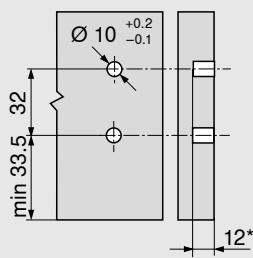
** inkl. 2 mm Neigungseinstellung

Einbaumaße Front für Schraubmontage



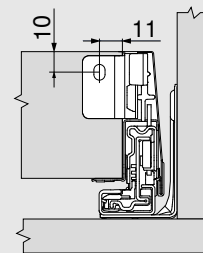
FA Frontaufschlag

Einbohrmaße Front für INSERTA/EXPANDO T



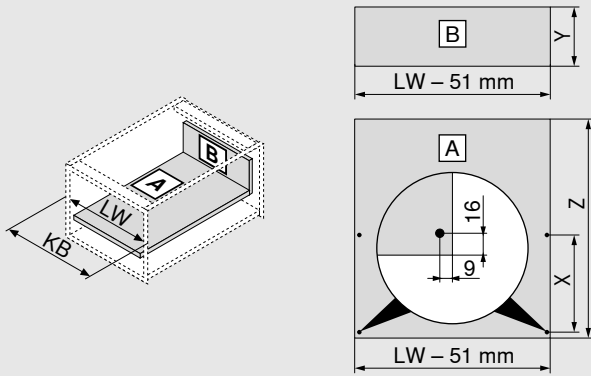
* min. 6 mm für EXPANDO T

Einbaumaße Rückwand



Planung

Zuschnittmaße für 16 mm Spanplatten



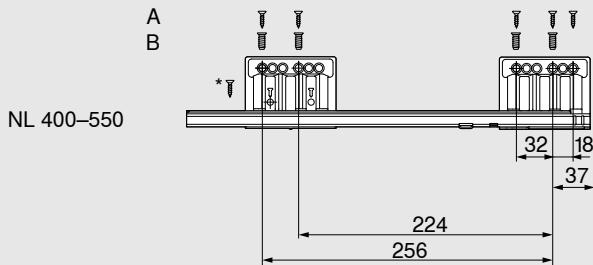
Holzrückwand	Y (mm)
Höhe	60.5
Bodenlänge	Z (mm)
Holzrückwand	NL - 26

Position Bohrloch Schubkastenboden		
Vorbohren bei Verwendung einer Flachkopfschraube möglich	NL (mm)	X (mm)
	> 400	256

KB Korpusbreite
 LW Lichte Korpusweite
 NL Nennlänge

Schraubposition der Korpuschiene – 40 kg

Nennlänge NL (mm)



A Spanplattenschraube Ø 4 x 15 mm

B Systemschrauben Ø 6 x 14.5 mm

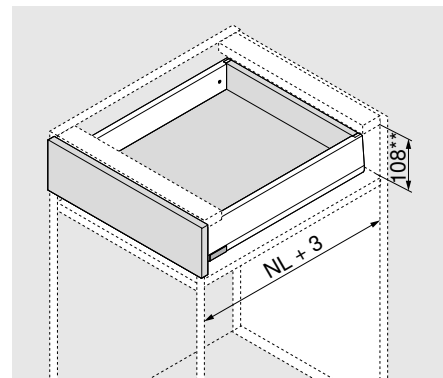
* Für erhöhte seitliche Stabilität
 Spanplattenschraube Ø 4 x 15 mm

Lichte Korpusstiefe LT min. = NL + 3 mm

Produkt

Beschreibung

- Eine BLUMOTION-Korpusschiene für alle Anwendungen mit Schnittstelle für TIP-ON BLUMOTION und Seitenstabilisierung
- SERVO-DRIVE optional einsetzbar

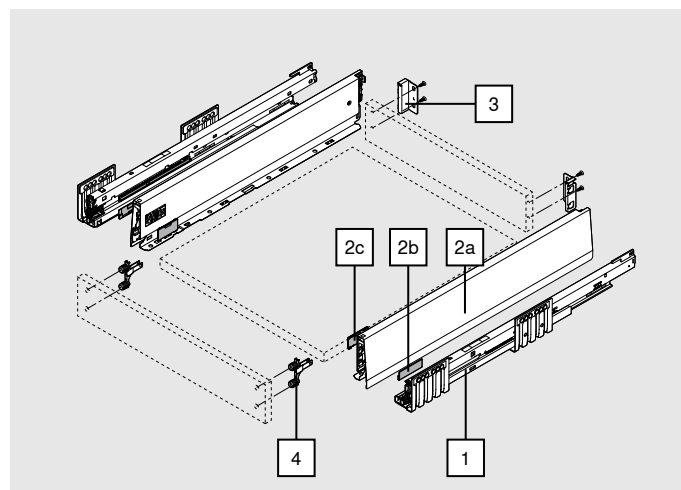
Platzbedarf


** Inkl. 2 mm Neigungseinstellung

Bestellinformation

1	Korpusschiene links/rechts		
	Nennlänge NL (mm)	BLUMOTION*	
		40 kg	70 kg
	270	450.2701B	
	300	450.3001B	
	350	450.3501B	
	400	450.4001B	
	450	450.4501B	453.4501B
	500	450.5001B	453.5001B
	550	450.5501B	453.5501B
	600	450.6001B	453.6001B

* Für SERVO-DRIVE und TIP-ON BLUMOTION geeignet



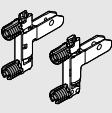
2	Zargen-Set					
	Zargenhöhe (mm)	M	91			
	Nennlänge NL (mm)			SW-M	IG-M	OG-M
	270				470M2702S	
	300				470M3002S	
	350				470M3502S	
	400				470M4002S	
	450				470M4502S	
	500				470M5002S	
	550				470M5502S	
	600				470M6002S	

Bestehend aus:

2a	1 x	Zarge links/rechts
2b	2 x	Branding-Element, geprägt mit Blum-Logo, ab 1000 Stk. individuell bedruckt
2c	2 x	Abdeckkappen

3	Holzrückwandhalter links/rechts				
	Höhe	Material			
	M	Stahl	SW-M	IG-M	OG-M
			ZB4M000S		


Bestellinformation

	4 Frontbefestigung		
	Befestigungsart		
	EXPANDO T	2 x	ZF4.10T2
	INSERTA	2 x	ZF4.10I2
	Anschauben*	2 x	ZF4.1002
* Schrauben nicht im Lieferumfang enthalten			
EXPANDO T geeignet für dünne Fronten – siehe Seite 61			


Zubehör

Spanplattenschraube			
	Ø (mm)	Länge (mm)	
	3.5	15	Für die Verbindung von Korpusschiene mit Korpus
	3.5	17	Für Frontbefestigung (Anschauben)

Für ein optimales Verarbeitungsergebnis empfehlen wir bei der Holzrückwand und der Zarge den Einsatz von Flachkopfschrauben

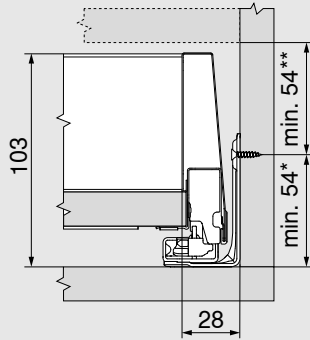
Befestigungsschraube (Flachkopfschraube)			
	Ø (mm)	Länge (mm)	maximale Höhe Schraubenkopf: 2 mm
	3.5	15	Für die Verbindung von Holzrückwandhalter mit Holzrückwand und Zarge mit Schubkastenboden

Für ein optimales Verarbeitungsergebnis empfehlen wir bei der Holzrückwand und der Zarge den Einsatz von Flachkopfschrauben

Systemschrauben			
	Ø (mm)	Länge (mm)	
	6	14.5	Für die Verbindung von Korpusschiene mit Korpus

Planung

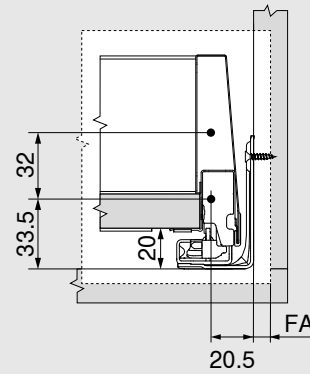
Platzbedarf im Korpus



* + 1 mm bei Montage der Korpuschiene vor dem Korpuszusammenbau

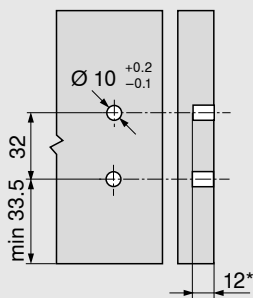
** inkl. 2 mm Neigungseinstellung

Einbaumaße Front für Schraubmontage



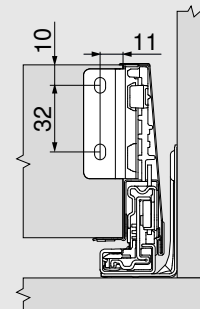
FA Frontaufschlag

Einbohrmaße Front für INSERTA/EXPANDO T



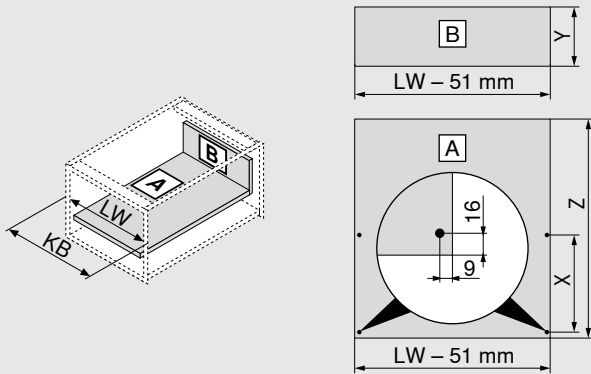
* min. 6 mm für EXPANDO T

Einbaumaße Rückwand



Planung

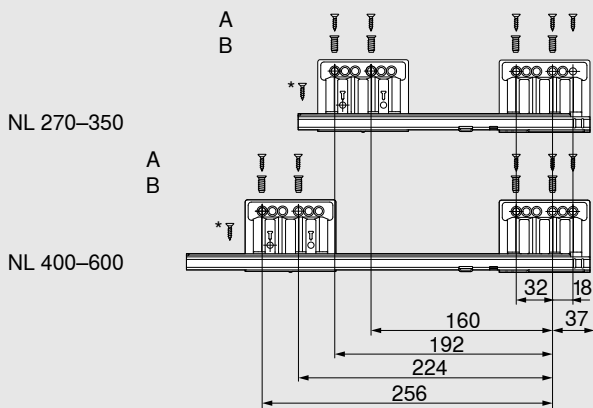
Zuschnittmaße für 16 mm Spanplatten



Holzrückwand	Y (mm)	
Höhe	83	
Bodenlänge	Z (mm)	
Holzrückwand	NL - 26	
Position Bohrloch Schubkastenboden		
Vorbohren bei Verwendung einer Flachkopfschraube möglich	NL (mm)	X (mm)
	270	128
	300	128
	> 350	256
KB Korpusbreite		
LW Lichte Korpusweite		
NL Nennlänge		

Schraubposition der Korpuschiene – 40 kg

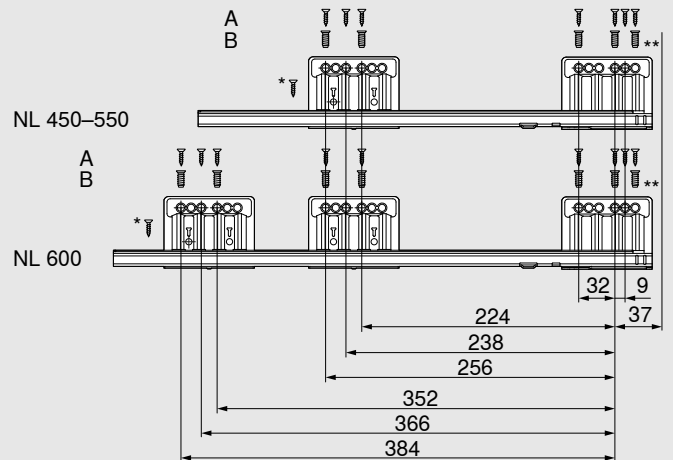
Nennlänge NL (mm)



A	Spanplattenschraube Ø 4 x 15 mm
B	Systemschrauben Ø 6 x 14.5 mm
*	Für erhöhte seitliche Stabilität Spanplattenschraube Ø 4 x 15 mm
Lichte Korpusweite LT min. = NL + 3 mm	

Schraubposition der Korpuschiene – 70 kg

Nennlänge NL (mm)

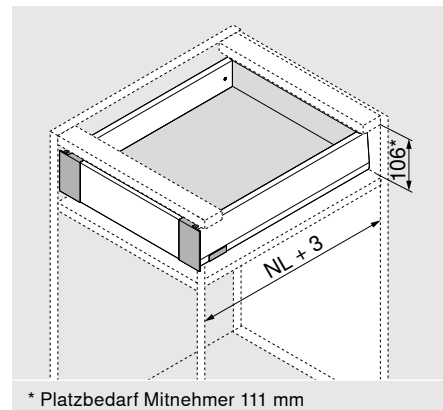


A	Spanplattenschraube Ø 4 x 15 mm
B	Systemschrauben Ø 6 x 14.5 mm
*	Für erhöhte seitliche Stabilität Spanplattenschraube Ø 4 x 15 mm
**	Für erhöhte vertikale Stabilität Kann durch Spanplattenschraube Ø 4 x 15 mm ersetzt werden
Lichte Korpusweite LT min. = NL + 3 mm	

Produkt

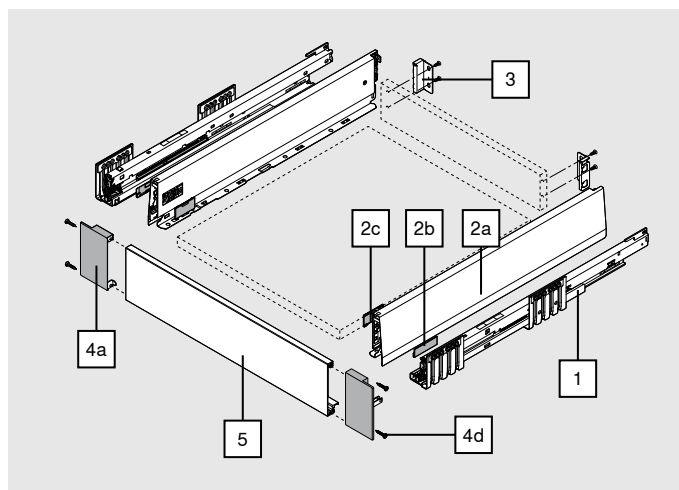
Beschreibung

- Innenschubkasten mit Vorderstück geschlossen
- Vorderstück, Zargen farblich aufeinander abgestimmt
- Rückwandhöhe M
- Identische Position der Korpuschiene

Platzbedarf

Bestellinformation

1	Korpuschiene links/rechts		
	Nennlänge NL (mm)	BLUMOTION*	
		40 kg	70 kg
	270	450.2701B	
	300	450.3001B	
	350	450.3501B	
	400	450.4001B	
	450	450.4501B	453.4501B
	500	450.5001B	453.5001B
	550	450.5501B	453.5501B
	600	450.6001B	453.6001B

* Für SERVO-DRIVE und TIP-ON BLUMOTION geeignet



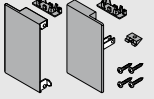
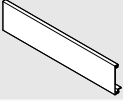
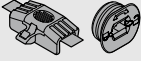



2	Zargen-Set				
	Zargenhöhe (mm)	M	91		
	Nennlänge NL (mm)			SW-M	
	270			IG-M	OG-M
	300			470M2702S	
	350			470M3002S	
	400			470M3502S	
	450			470M4002S	
	500			470M4502S	
	550			470M5002S	
	600			470M5502S	
			470M6002S		

Bestehend aus:

2a	1 x	Zarge links/rechts
2b	2 x	Branding-Element, geprägt mit Blum-Logo, ab 1000 Stk. individuell bedruckt
2c	2 x	Abdeckkappen

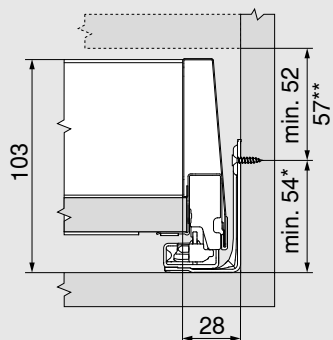
3	Holzrückwandhalter links/rechts			
	Höhe	Material		
	M	Stahl	SW-M	
			IG-M	OG-M
			ZB4M000S	

Bestellinformation

4	Vorderstück-Set				
	Höhe	Material	SW-M	IG-M	OG-M
	M	Stahl	Z14.0MS1		
Bestehend aus:					
4a	1 x	Fronthalter links/rechts			
4b	2 x	Abdeckkappe innen			
4c	1 x	Halteteil			
4d	4 x	Schrauben			
5	Vorderstück ohne Nut				
	Material		SW-M	IG-M	OG-M
	Aluminium		ZV4.1042M		
	Passend für Korpusbreite KB bis 1200 mm				
Zum Ablängen					
Zuschnitt:	Lichte Korpusweite LW - 126 mm				
Mitnehmer-Set (optional)*					
	Material		SW-M	IG-M	OG-M
	Kunststoff		Z17.0M07		
Mitnehmer muss am Vorderstück montiert werden					
* In Kombination mit TIP-ON BLUMOTION nicht einsetzbar					
Bestehend aus:					
Mitnehmer					
Mitnehmergehäuse (RAL 7037 Staubgrau)					
Zubehör					
Spanplattenschraube					
	Ø (mm)	Länge (mm)			
	3.5	15	Für die Verbindung von Korpuschiene mit Korpus		609.1500
	3.5	17	Für Frontbefestigung (Anschrauben)		609.1700
Für ein optimales Verarbeitungsergebnis empfehlen wir bei der Holzrückwand und der Zarge den Einsatz von Flachkopfschrauben					
Befestigungsschraube (Flachkopfschraube)					
	Ø (mm)	Länge (mm)	maximale Höhe Schraubenkopf: 2 mm		
	3.5	15	Für die Verbindung von Holzrückwandhalter mit Holzrückwand und Zarge mit Schubkastenboden		61R.1500
Für ein optimales Verarbeitungsergebnis empfehlen wir bei der Holzrückwand und der Zarge den Einsatz von Flachkopfschrauben					
Systemschrauben					
	Ø (mm)	Länge (mm)			
	6	14.5	Für die Verbindung von Korpuschiene mit Korpus		661.1450.HG

Planung

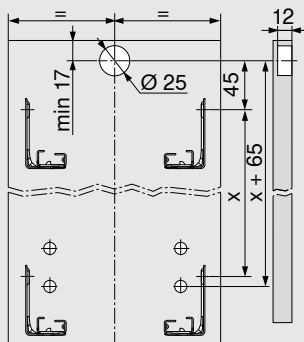
Platzbedarf im Korpus



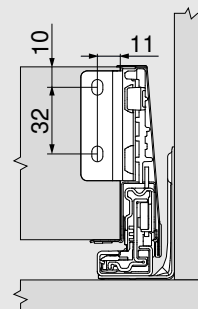
* + 1 mm bei Montage der Korpuschiene vor dem Korpuszusammenbau

** Innenschubkasten mit Mitnehmer-Set ab Höhe 57 mm möglich

Einbohrmaße Front für Mitnehmergehäuse

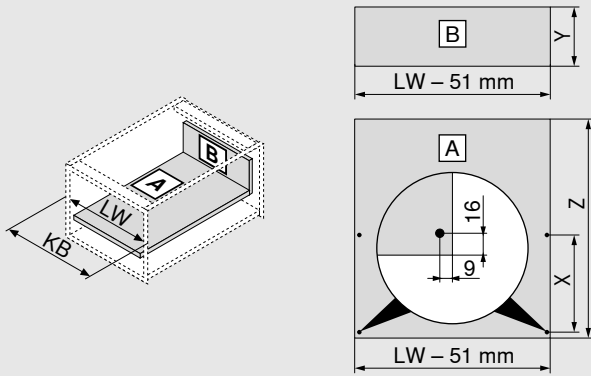


Einbaumaße Rückwand



Planung

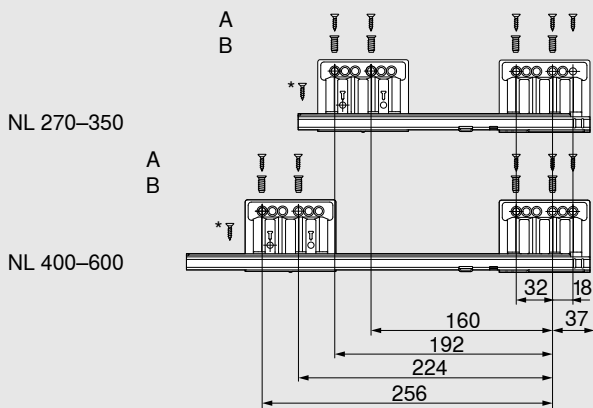
Zuschnittmaße für 16 mm Spanplatten



Holzrückwand	Y (mm)	
Höhe	83	
Bodenlänge	Z (mm)	
Holzrückwand	NL - 26	
Position Bohrloch Schubkastenboden		
Vorbohren bei Verwendung einer Flachkopfschraube möglich	NL (mm)	X (mm)
	270	128
	300	128
	> 350	256
KB Korpusbreite		
LW Lichte Korpusweite		
NL Nennlänge		

Schraubposition der Korpuschiene – 40 kg

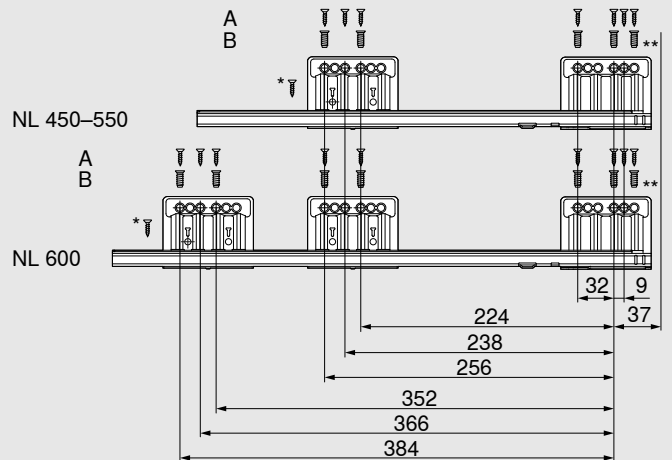
Nennlänge NL (mm)



- A Spanplattenschraube Ø 4 x 15 mm
 - B Systemschrauben Ø 6 x 14.5 mm
 - * Für erhöhte seitliche Stabilität
Spanplattenschraube Ø 4 x 15 mm
- Lichte Korpusweite LT min. = NL + 3 mm

Schraubposition der Korpuschiene – 70 kg

Nennlänge NL (mm)

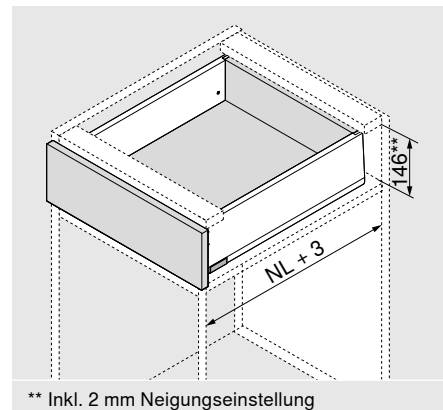


- A Spanplattenschraube Ø 4 x 15 mm
 - B Systemschrauben Ø 6 x 14.5 mm
 - * Für erhöhte seitliche Stabilität
Spanplattenschraube Ø 4 x 15 mm
 - ** Für erhöhte vertikale Stabilität
Kann durch Spanplattenschraube Ø 4 x 15 mm ersetzt werden
- Lichte Korpusweite LT min. = NL + 3 mm

Produkt

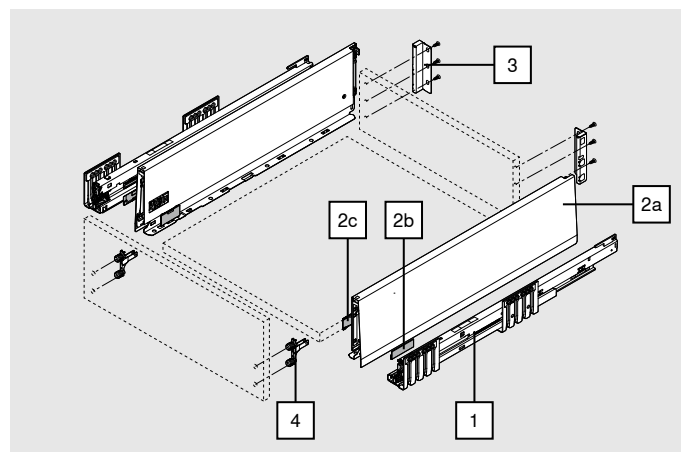
Beschreibung

- Eine BLUMOTION-Korpusschiene für alle Anwendungen mit Schnittstelle für TIP-ON BLUMOTION und Seitenstabilisierung
- SERVO-DRIVE optional einsetzbar

Platzbedarf

Bestellinformation

1	Korpusschiene links/rechts		
	Nennlänge NL (mm)	BLUMOTION*	
		40 kg	70 kg
	300	450.3001B	
	350	450.3501B	
	400	450.4001B	
	450	450.4501B	453.4501B
	500	450.5001B	453.5001B
	550	450.5501B	453.5501B
	600	450.6001B	453.6001B

* Für SERVO-DRIVE und TIP-ON BLUMOTION geeignet



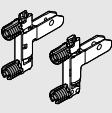
2	Zargen-Set				
	Zargenhöhe (mm)	K	129		
	Nennlänge NL (mm)			SW-M	
				IG-M	OG-M
	300			470K3002S	
	350			470K3502S	
	400			470K4002S	
	450			470K4502S	
	500			470K5002S	
	550			470K5502S	
600			470K6002S		

Bestehend aus:

2a	1 x	Zarge links/rechts
2b	2 x	Branding-Element, geprägt mit Blum-Logo, ab 1000 Stk. individuell bedruckt
2c	2 x	Abdeckkappen

3	Holzurückwandhalter links/rechts		
	Höhe	Material	
	K	Stahl	SW-M
			IG-M
			ZB4K000S


Bestellinformation

	4	Frontbefestigung		
		Befestigungsart		
		EXPANDO T	2 x	ZF4.10T2
		INSERTA	2 x	ZF4.10I2
	Anschrauben*	2 x	ZF4.1002	
* Schrauben nicht im Lieferumfang enthalten				
EXPANDO T geeignet für dünne Fronten – siehe Seite 61				


Zubehör

Spanplattenschraube				
	Ø (mm)	Länge (mm)		
	3.5	15	Für die Verbindung von Korpusschiene mit Korpus	609.1500
	3.5	17	Für Frontbefestigung (Anschrauben)	609.1700

Für ein optimales Verarbeitungsergebnis empfehlen wir bei der Holzrückwand und der Zarge den Einsatz von Flachkopfschrauben

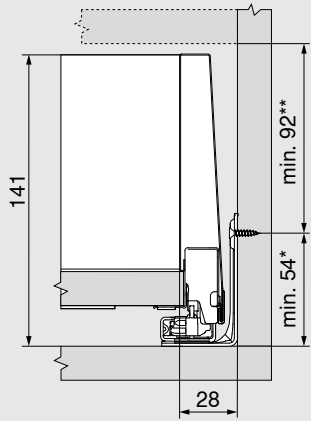
Befestigungsschraube (Flachkopfschraube)				
	Ø (mm)	Länge (mm)	maximale Höhe Schraubenkopf: 2 mm	
	3.5	15	Für die Verbindung von Holzrückwandhalter mit Holzrückwand und Zarge mit Schubkastenboden	61R.1500

Für ein optimales Verarbeitungsergebnis empfehlen wir bei der Holzrückwand und der Zarge den Einsatz von Flachkopfschrauben

Systemschrauben				
	Ø (mm)	Länge (mm)		
	6	14.5	Für die Verbindung von Korpusschiene mit Korpus	661.1450.HG

Planung

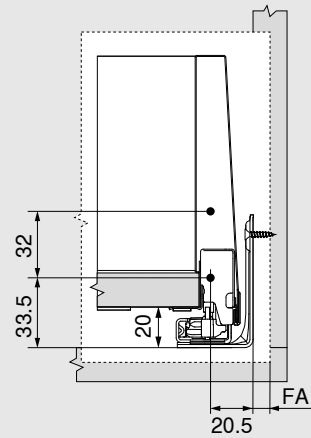
Platzbedarf im Korpus



* + 1 mm bei Montage der Korpuschiene vor dem Korpuszusammenbau

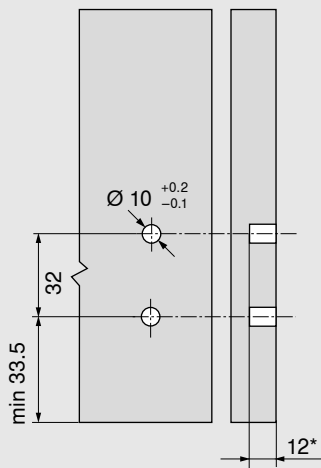
** inkl. 2 mm Neigungseinstellung

Einbaumaße Front für Schraubmontage



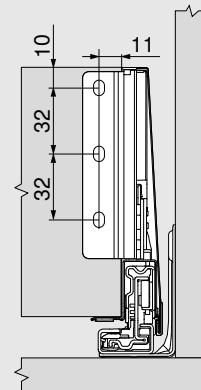
FA Frontaufschlag

Einbohrmaße Front für INSERTA/EXPANDO T



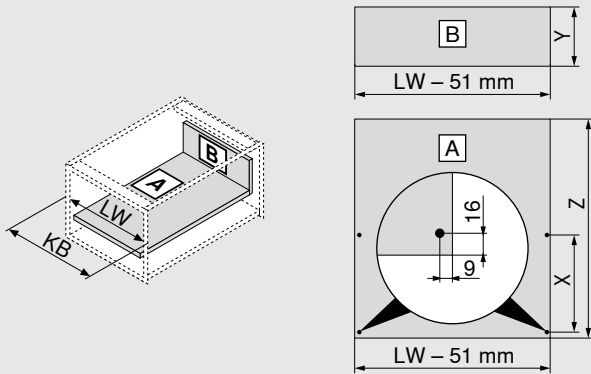
* min. 6 mm für EXPANDO T

Einbaumaße Rückwand



Planung

Zuschnittmaße für 16 mm Spanplatten



Holzrückwand	Y (mm)
Höhe	121
Bodenlänge	Z (mm)
Holzrückwand	NL - 26

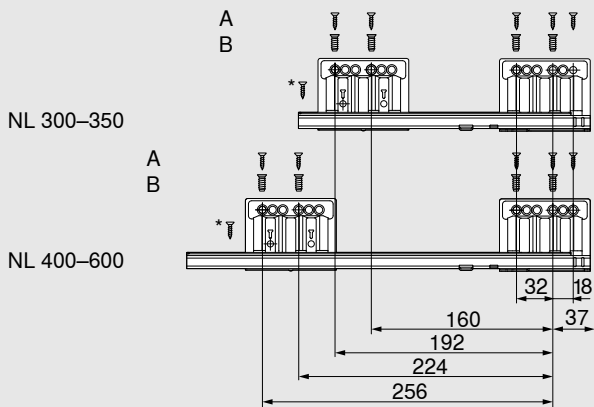
Position Bohrloch Schubkastenboden

Vorbohren bei Verwendung einer Flachkopfschraube möglich	NL (mm)	X (mm)
	300	128
	> 350	256

- KB Korpusbreite
- LW Lichte Korpusweite
- NL Nennlänge

Schraubposition der Korpuschiene – 40 kg

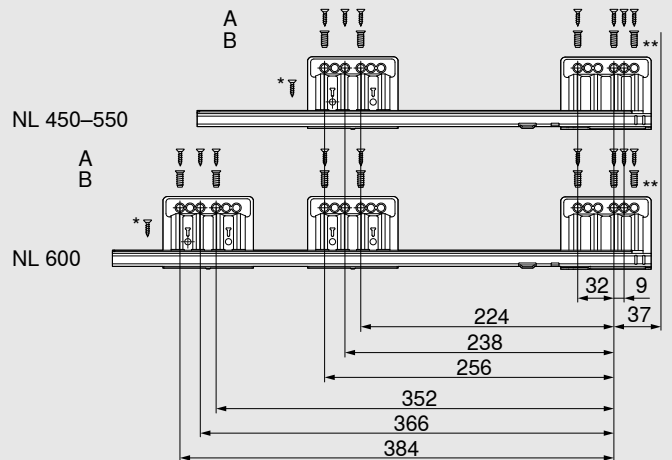
Nennlänge NL (mm)



- A Spanplattenschraube Ø 4 x 15 mm
 - B Systemschrauben Ø 6 x 14.5 mm
 - * Für erhöhte seitliche Stabilität
Spanplattenschraube Ø 4 x 15 mm
- Lichte Korpusweite LT min. = NL + 3 mm

Schraubposition der Korpuschiene – 70 kg

Nennlänge NL (mm)

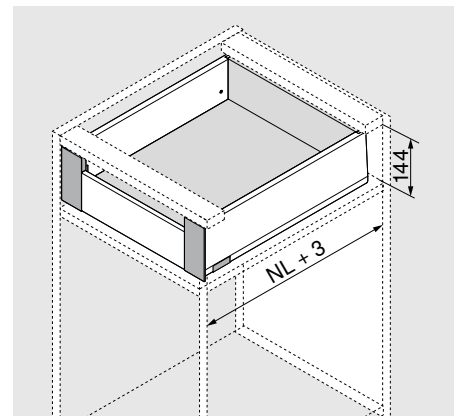


- A Spanplattenschraube Ø 4 x 15 mm
 - B Systemschrauben Ø 6 x 14.5 mm
 - * Für erhöhte seitliche Stabilität
Spanplattenschraube Ø 4 x 15 mm
 - ** Für erhöhte vertikale Stabilität
Kann durch Spanplattenschraube Ø 4 x 15 mm ersetzt werden
- Lichte Korpusweite LT min. = NL + 3 mm

Produkt

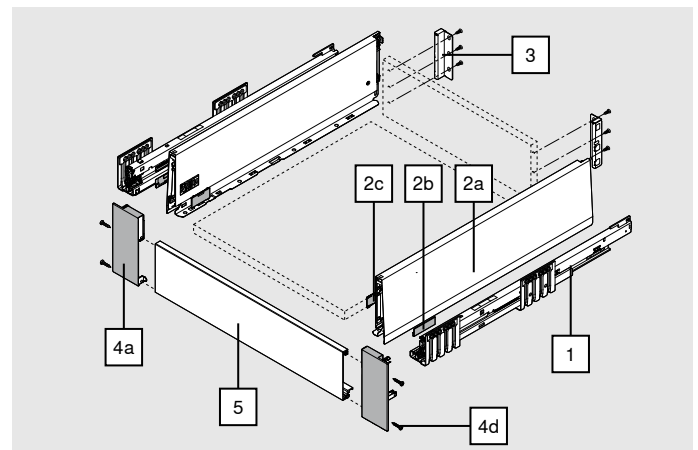
Beschreibung

- Innenschubkasten mit Vorderstück geschlossen
- Vorderstück, Zargen farblich aufeinander abgestimmt
- Rückwandhöhe K
- Identische Position der Korpuschiene

Platzbedarf

Bestellinformation

1	Korpuschiene links/rechts		
	Nennlänge NL (mm)	BLUMOTION*	
		40 kg	70 kg
	300	450.3001B	
	350	450.3501B	
	400	450.4001B	
	450	450.4501B	453.4501B
	500	450.5001B	453.5001B
	550	450.5501B	453.5501B
	600	450.6001B	453.6001B

* Für SERVO-DRIVE und TIP-ON BLUMOTION geeignet



2	Zargen-Set					
	Zargenhöhe (mm)	K	129			
	Nennlänge NL (mm)			SW-M	IG-M	OG-M
	300					470K3002S
	350					470K3502S
	400					470K4002S
	450					470K4502S
	500					470K5002S
	550					470K5502S
	600					470K6002S

Bestehend aus:

2a	1 x	Zarge links/rechts
2b	2 x	Branding-Element, geprägt mit Blum-Logo, ab 1000 Stk. individuell bedruckt
2c	2 x	Abdeckkappen

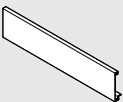
3	Holzurückwandhalter links/rechts				
	Höhe	Material	SW-M	IG-M	OG-M
	K	Stahl			ZB4K000S

Bestellinformation

4	Vorderstück-Set				
	Höhe	Material	SW-M	IG-M	OG-M
	K	Stahl	ZI4.1KS1		

Bestehend aus:

4a	1 x	Fronthalter links/rechts
4b	2 x	Abdeckkappe innen
4c	1 x	Halteteil
4d	4 x	Schrauben

5	Vorderstück ohne Nut			
	Material	SW-M	IG-M	OG-M
	Aluminium	ZV4.1042M		
	Passend für Korpusbreite KB bis 1200 mm			

Zum Ablängen

Zuschnitt:	Lichte Korpusweite LW - 126 mm
-------------------	--------------------------------

Mitnehmer-Set (optional)*					
	Material	SW-M	IG-M	OG-M	
	Kunststoff	ZI7.0M07			


Mitnehmer muss am Vorderstück montiert werden

* In Kombination mit TIP-ON BLUMOTION nicht einsetzbar


Bestehend aus:

Mitnehmer
Mitnehmergehäuse (RAL 7037 Staubgrau)


Zubehör

Spanplattenschraube					
	Ø (mm)	Länge (mm)			
	3.5	15	Für die Verbindung von Korpuschiene mit Korpus		609.1500
	3.5	17	Für Frontbefestigung (Anschrauben)		609.1700

Für ein optimales Verarbeitungsergebnis empfehlen wir bei der Holzrückwand und der Zarge den Einsatz von Flachkopfschrauben

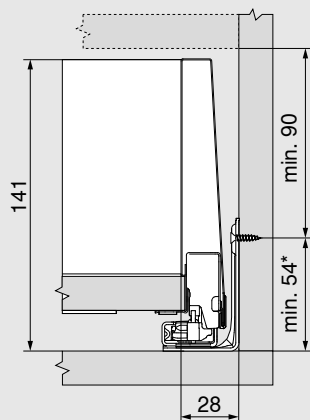
Befestigungsschraube (Flachkopfschraube)					
	Ø (mm)	Länge (mm)	maximale Höhe Schraubenkopf: 2 mm		
	3.5	15	Für die Verbindung von Holzrückwandhalter mit Holzrückwand und Zarge mit Schubkastenboden		61R.1500

Für ein optimales Verarbeitungsergebnis empfehlen wir bei der Holzrückwand und der Zarge den Einsatz von Flachkopfschrauben

Systemschrauben					
	Ø (mm)	Länge (mm)			
	6	14.5	Für die Verbindung von Korpuschiene mit Korpus		661.1450.HG

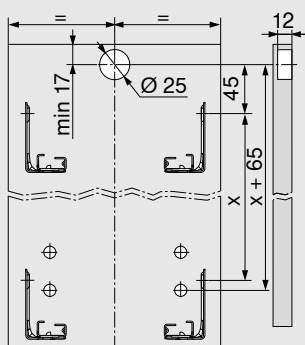
Planung

Platzbedarf im Korpus

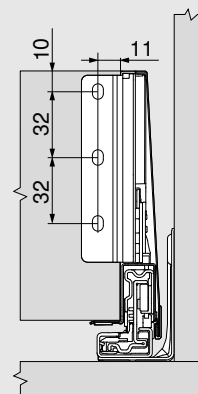


* + 1 mm bei Montage der Korpuschiene vor dem Korpuszusammenbau

Einbohrmaße Front für Mitnehmergehäuse

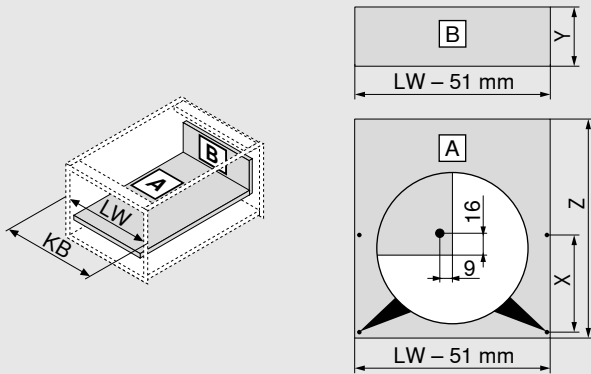


Einbaumaße Rückwand



Planung

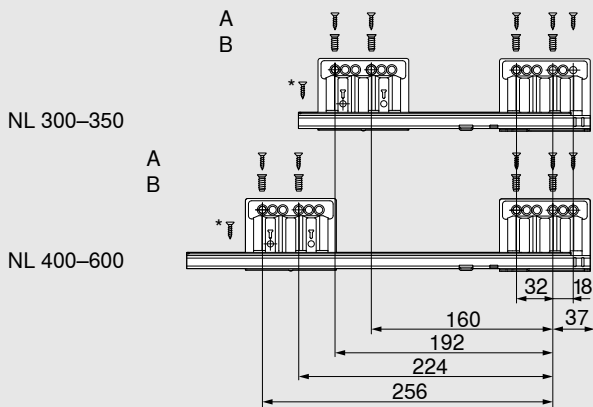
Zuschnittmaße für 16 mm Spanplatten



Holzrückwand	Y (mm)	
Höhe	121	
Bodenlänge	Z (mm)	
Holzrückwand	NL - 26	
Position Bohrloch Schubkastenboden		
Vorbohren bei Verwendung einer Flachkopfschraube möglich	NL (mm)	X (mm)
	300	128
	> 350	256
KB Korpusbreite		
LW Lichte Korpusweite		
NL Nennlänge		

Schraubposition der Korpuschiene – 40 kg

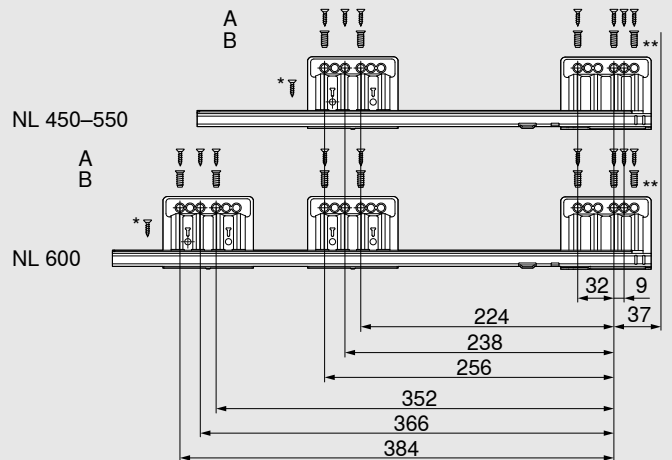
Nennlänge NL (mm)



- A Spanplattenschraube Ø 4 x 15 mm
 - B Systemschrauben Ø 6 x 14.5 mm
 - * Für erhöhte seitliche Stabilität
Spanplattenschraube Ø 4 x 15 mm
- Lichte Korpusweite LT min. = NL + 3 mm

Schraubposition der Korpuschiene – 70 kg

Nennlänge NL (mm)

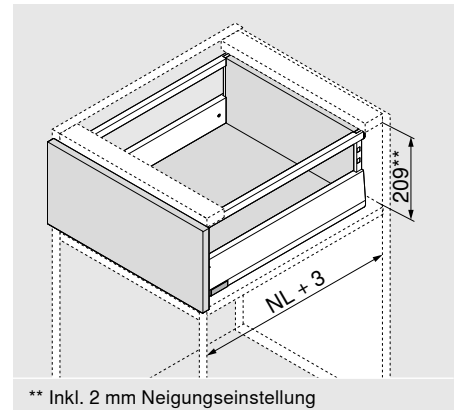


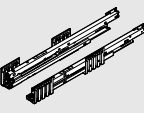
- A Spanplattenschraube Ø 4 x 15 mm
 - B Systemschrauben Ø 6 x 14.5 mm
 - * Für erhöhte seitliche Stabilität
Spanplattenschraube Ø 4 x 15 mm
 - ** Für erhöhte vertikale Stabilität
Kann durch Spanplattenschraube Ø 4 x 15 mm ersetzt werden
- Lichte Korpusweite LT min. = NL + 3 mm

Produkt

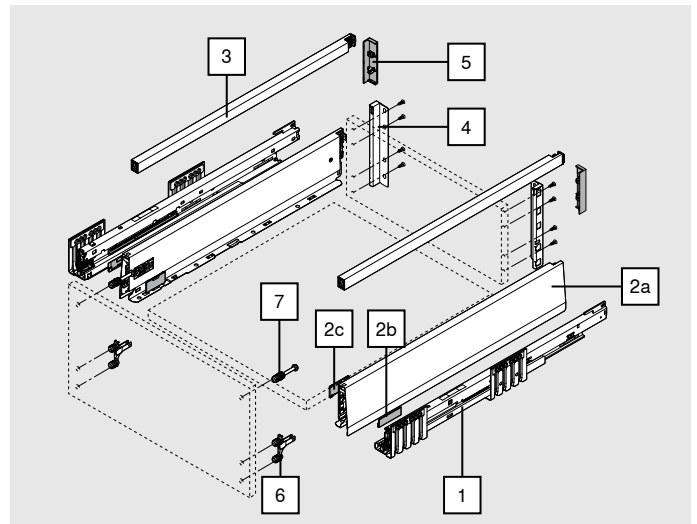
Beschreibung

- Eine BLUMOTION-Korpusschiene für alle Anwendungen mit Schnittstelle für TIP-ON BLUMOTION und Seitenstabilisierung
- SERVO-DRIVE optional einsetzbar

Platzbedarf

Bestellinformation

1	Korpusschiene links/rechts		
	Nennlänge NL (mm)	BLUMOTION*	
		40 kg	70 kg
	270	450.2701B	
	300	450.3001B	
	350	450.3501B	
	400	450.4001B	
	450	450.4501B	453.4501B
	500	450.5001B	453.5001B
	550	450.5501B	453.5501B
	600	450.6001B	453.6001B

* Für SERVO-DRIVE und TIP-ON BLUMOTION geeignet



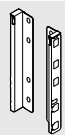
2	Zargen-Set				
	Zargenhöhe (mm)	M	91		
	Nennlänge NL (mm)			SW-M	
	270			IG-M	OG-M
	300			470M2702S	
	350			470M3002S	
	400			470M3502S	
	450			470M4002S	
	500			470M4502S	
	550			470M5002S	
	600			470M5502S	
				470M6002S	

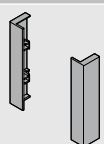
Bestehend aus:

2a	1 x	Zarge links/rechts
2b	2 x	Branding-Element, geprägt mit Blum-Logo, ab 1000 Stk. individuell bedruckt
2c	2 x	Abdeckkappen

Bestellinformation

3	Reling links/rechts				
	Nennlänge NL (mm)	Material	SW-M	IG-M	OG-M
		Stahl			
	270			ZR4.270RS.E	
	300			ZR4.300RS.E	
	350			ZR4.350RS.E	
	400			ZR4.400RS.E	
	450			ZR4.450RS.E	
	500			ZR4.500RS.E	
	550			ZR4.550RS.E	
600			ZR4.600RS.E		

4	Holzrückwandhalter links/rechts				
	Höhe	Material	SW-M	IG-M	OG-M
	E	Stahl		ZB4E000S	

5	Abdeckkappe Rückwand (optional)				
	Ausführung	Material	SW-M	IG-M	OG-M
	Symmetrisch	Kunststoff			
			2 x	ZB4E00AK	

6	Frontbefestigung				
	Befestigungsart				
	EXPANDO T		2 x	ZF4.10T2	
	INSERTA		2 x	ZF4.10I2	
	Anschrauben*		2 x	ZF4.1002	
* Schrauben nicht im Lieferumfang enthalten					
EXPANDO T geeignet für dünne Fronten – siehe Seite 61					

7	Frontbefestigung oben				
	Befestigungsart				
	EXPANDO T		2 x	ZF4.50T2	
	INSERTA		2 x	ZF4.50I2	
	Anschrauben – vormontierte Spanplattenschraube Ø 3.8 x 11.4 mm		2 x	ZF4.5002	
	Anschrauben – Senkkopfschrauben mit Kopfdurchmesser max. 7 mm, Gewindedurchmesser max. 4 mm*		2 x	ZF4.5012	
* Schrauben nicht im Lieferumfang enthalten					
EXPANDO T geeignet für dünne Fronten – siehe Seite 61					

Zubehör

Spanplattenschraube					
	Ø (mm)	Länge (mm)			
	3.5	15	Für die Verbindung von Korpussschiene mit Korpus		609.1500
	3.5	17	Für Frontbefestigung (Anschrauben)		609.1700
Für ein optimales Verarbeitungsergebnis empfehlen wir bei der Holzrückwand und der Zarge den Einsatz von Flachkopfschrauben					

Bestellinformation

Zubehör

Befestigungsschraube (Flachkopfschraube)

	Ø (mm)	Länge (mm)	maximale Höhe Schraubenkopf: 2 mm	61R.1500
	3.5	15	Für die Verbindung von Holzrückwandhalter mit Holzrückwand und Zarge mit Schubkastenboden	

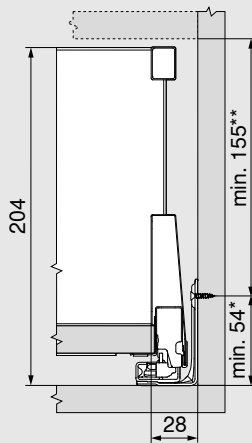
Für ein optimales Verarbeitungsergebnis empfehlen wir bei der Holzrückwand und der Zarge den Einsatz von Flachkopfschrauben

Systemschrauben

	Ø (mm)	Länge (mm)		661.1450.HG
	6	14.5	Für die Verbindung von Korpusschiene mit Korpus	

Planung

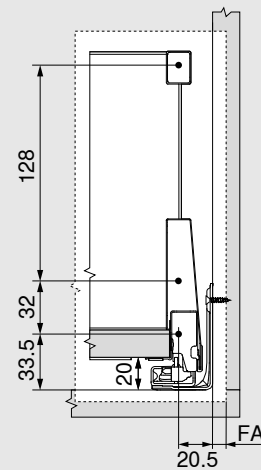
Platzbedarf im Korpus



* + 1 mm bei Montage der Korpusschiene vor dem Korpuszusammenbau

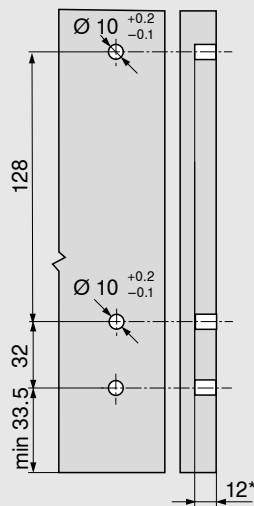
** inkl. 2 mm Neigungseinstellung

Einbaumaße Front für Schraubmontage



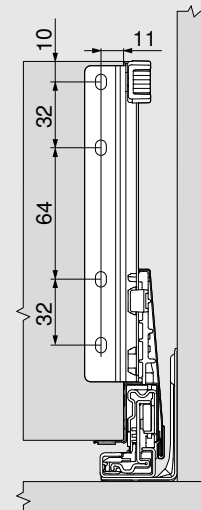
FA Frontaufschlag

Einbohrmaße Front für INSERTA/EXPANDO T



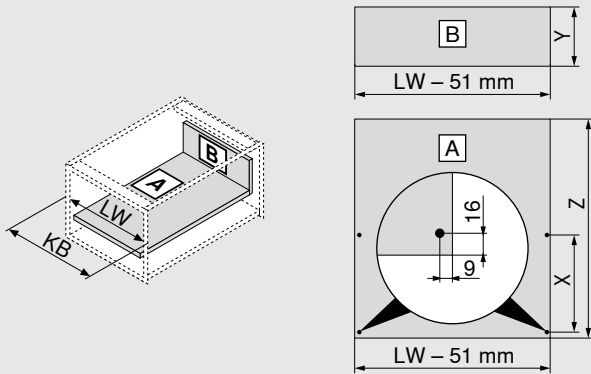
* min. 6 mm für EXPANDO T

Einbaumaße Rückwand



Planung

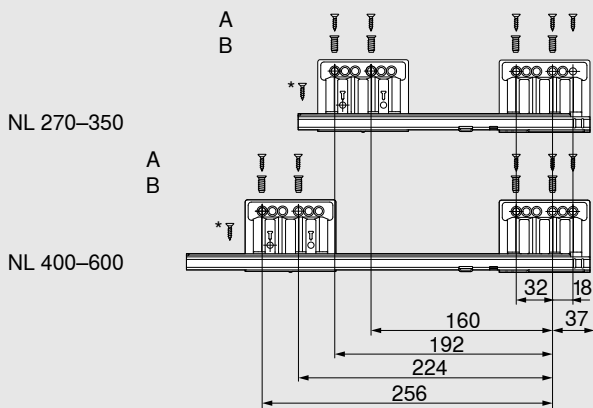
Zuschnittmaße für 16 mm Spanplatten



Holzrückwand	Y (mm)	
Höhe	184	
Bodenlänge	Z (mm)	
Holzrückwand	NL - 26	
Position Bohrloch Schubkastenboden		
Vorbohren bei Verwendung einer Flachkopfschraube möglich	NL (mm)	X (mm)
	270	128
	300	128
	> 350	256
KB Korpusbreite		
LW Lichte Korpusweite		
NL Nennlänge		

Schraubposition der Korpuschiene – 40 kg

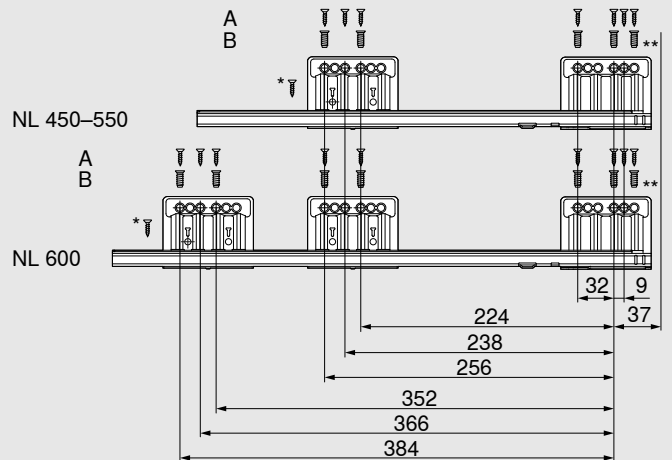
Nennlänge NL (mm)



- A Spanplattenschraube Ø 4 x 15 mm
 - B Systemschrauben Ø 6 x 14.5 mm
 - * Für erhöhte seitliche Stabilität
Spanplattenschraube Ø 4 x 15 mm
- Lichte Korpusweite LT min. = NL + 3 mm

Schraubposition der Korpuschiene – 70 kg

Nennlänge NL (mm)



- A Spanplattenschraube Ø 4 x 15 mm
 - B Systemschrauben Ø 6 x 14.5 mm
 - * Für erhöhte seitliche Stabilität
Spanplattenschraube Ø 4 x 15 mm
 - ** Für erhöhte vertikale Stabilität
Kann durch Spanplattenschraube Ø 4 x 15 mm ersetzt werden
- Lichte Korpusweite LT min. = NL + 3 mm

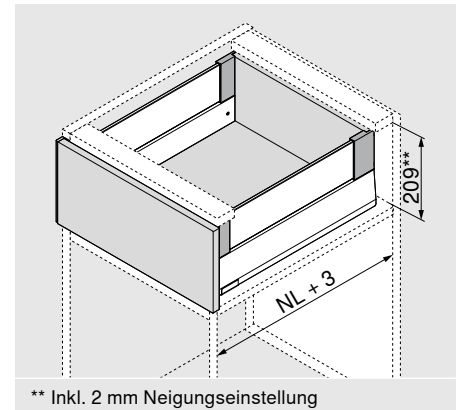
Produkt



Beschreibung

- Eine BLUMOTION-Korpusschiene für alle Anwendungen mit Schnittstelle für TIP-ON BLUMOTION und Seitenstabilisierung
- SERVO-DRIVE optional einsetzbar

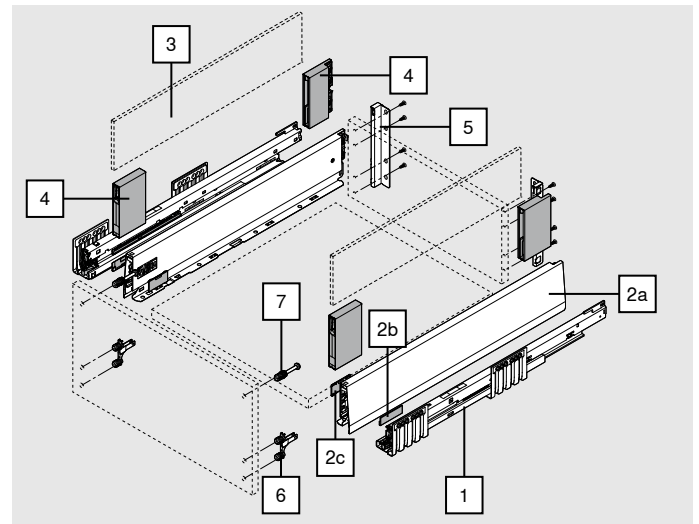
Platzbedarf



Bestellinformation

1	Korpusschiene links/rechts		
	Nennlänge NL (mm)	BLUMOTION*	
		40 kg	70 kg
	270	450.2701B	
	300	450.3001B	
	350	450.3501B	
	400	450.4001B	
	450	450.4501B	453.4501B
	500	450.5001B	453.5001B
	550	450.5501B	453.5501B
	600	450.6001B	453.6001B

* Für SERVO-DRIVE und TIP-ON BLUMOTION geeignet



2	Zargen-Set					
	Zargenhöhe (mm)	M	91			
	Nennlänge NL (mm)					
	270			SW-M	IG-M	OG-M
	300				470M2702S	
	350				470M3002S	
	400				470M3502S	
	450				470M4002S	
	500				470M4502S	
	550				470M5002S	
	600				470M5502S	
					470M6002S	

Bestehend aus:

2a	1 x	Zarge links/rechts
2b	2 x	Branding-Element, geprägt mit Blum-Logo, ab 1000 Stk. individuell bedruckt
2c	2 x	Abdeckkappen

Bestellinformation

	3 Einschubelement aus Glas (seitlich)	
	Nennlänge NL (mm)	Klar
	450	ZE4M360G
	500	ZE4M410G
	550	ZE4M460G
	600	ZE4M510G

Hinweis

Bei anderen Nennlängen NL, das nächstlängere Einschubelement entsprechend ablängen

Ablängmaß siehe Seite 35



Um eine sichere Verbindung der Front mit BOXCOVER zu gewährleisten, müssen die Seitenteile des Glases vor der Montage gereinigt werden (ab Fronthöhe größer 455 mm notwendig)!

	4 BOXCOVER links/rechts				
	Höhe	Material	SW-M	IG-M	OG-M
	M	Stahl	ZL4M00808		
	8 mm Einschubelement				
Für Fronthöhe größer 455 mm muss die Klemmschraube angezogen werden – 1.5 bis 2Nm					
Bestehend aus:					
BOXCOVER vorne					
BOXCOVER hinten					

	5 Holzrückwandhalter links/rechts				
	Höhe	Material	SW-M	IG-M	OG-M
	E	Stahl	ZB4E000S		

	6 Frontbefestigung			
	Befestigungsart			
	EXPANDO T		2 x	ZF4.10T2
	INSERTA		2 x	ZF4.10I2
Anschrauben*			2 x	ZF4.1002
* Schrauben nicht im Lieferumfang enthalten				
EXPANDO T geeignet für dünne Fronten – siehe Seite 61				

	7 Frontbefestigung oben			
	Befestigungsart			
	EXPANDO T		2 x	ZF4.50T2
	INSERTA		2 x	ZF4.50I2
	Anschrauben – vormontierte Spanplattenschraube Ø 3.8 x 11.4 mm		2 x	ZF4.5002
Anschrauben – Senkkopfschrauben mit Kopfdurchmesser max. 7 mm, Gewindedurchmesser max. 4 mm*		2 x	ZF4.5012	
* Schrauben nicht im Lieferumfang enthalten				
EXPANDO T geeignet für dünne Fronten – siehe Seite 61				

Zubehör

Spanplattenschraube				
	Ø (mm)	Länge (mm)		
	3.5	15	Für die Verbindung von Korpussschiene mit Korpus	609.1500
	3.5	17	Für Frontbefestigung (Anschrauben)	609.1700
Für ein optimales Verarbeitungsergebnis empfehlen wir bei der Holzrückwand und der Zarge den Einsatz von Flachkopfschrauben				

Bestellinformation

Zubehör

Befestigungsschraube (Flachkopfschraube)

	Ø (mm)	Länge (mm)	maximale Höhe Schraubenkopf: 2 mm	61R.1500
	3.5	15	Für die Verbindung von Holzrückwandhalter mit Holzrückwand und Zarge mit Schubkastenboden	

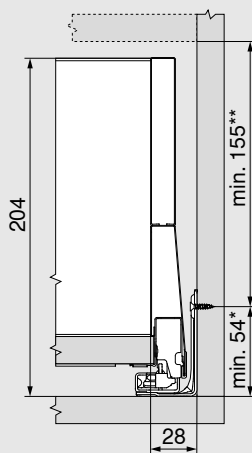
Für ein optimales Verarbeitungsergebnis empfehlen wir bei der Holzrückwand und der Zarge den Einsatz von Flachkopfschrauben

Systemschrauben

	Ø (mm)	Länge (mm)		661.1450.HG
	6	14.5	Für die Verbindung von Korpusschiene mit Korpus	

Planung

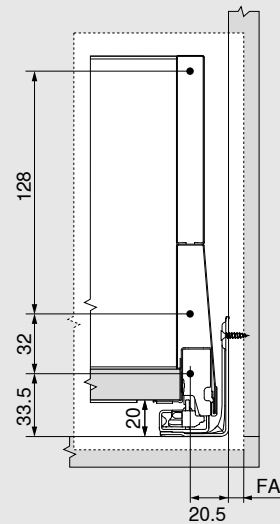
Platzbedarf im Korpus



* + 1 mm bei Montage der Korpusschiene vor dem Korpuszusammenbau

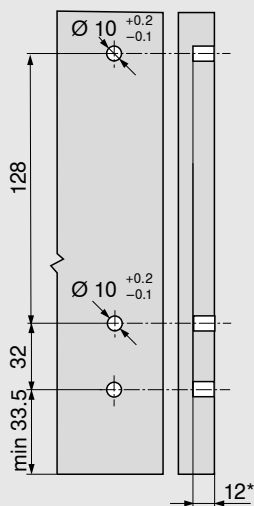
** inkl. 2 mm Neigungseinstellung

Einbaumaße Front für Schraubmontage



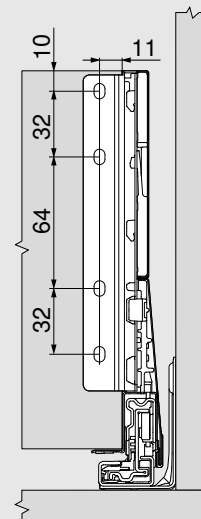
FA Frontaufschlag

Einbohrmaße Front für INSERTA/EXPANDO T



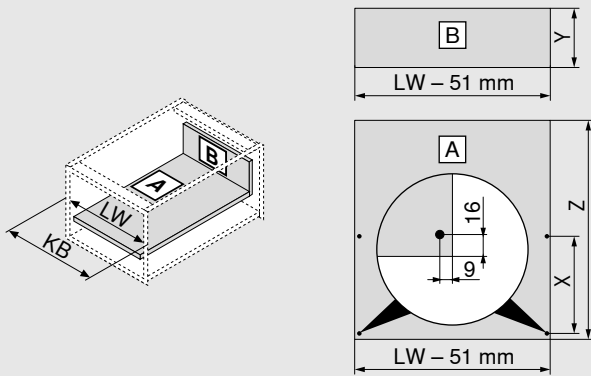
* min. 6 mm für EXPANDO T

Einbaumaße Rückwand



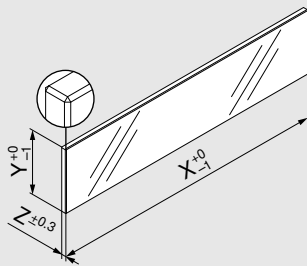
Planung

Zuschnittmaße für 16 mm Spanplatten



Holzrückwand	Y (mm)	
Höhe	184	
Bodenlänge	Z (mm)	
Holzrückwand	NL - 26	
Position Bohrloch Schubkastenboden		
Vorbohren bei Verwendung einer Flachkopfschraube möglich	NL (mm)	X (mm)
	270	128
	300	128
	> 350	256
KB Korpusbreite		
LW Lichte Korpusweite		
NL Nennlänge		

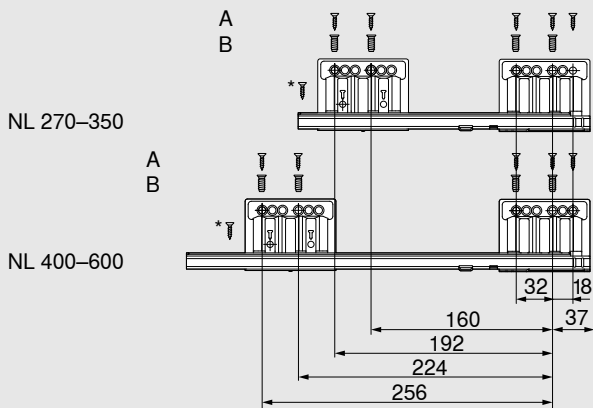
Zuschnitt – Einschubelement



Einschubelement	X (mm)	Y (mm)	Z (mm)
Seitlich	NL - 90	95	8
NL Nennlänge			
In Kombination mit MERIVOBX ist aufgrund der vorgegebenen Abmessungen laut Norm (DIN EN 14749 Ausgabe Juni 2016) keine „Schlagprüfung für vertikale Glasbauteile“ vorgeschrieben. Somit ist für die Normerfüllung kein Sicherheitsglas erforderlich. Die Kantenbearbeitung ist eine polierte Flachkante mit Fase 1 mm ±0.5 mm.			

Schraubposition der Korpuschiene – 40 kg

Nennlänge NL (mm)

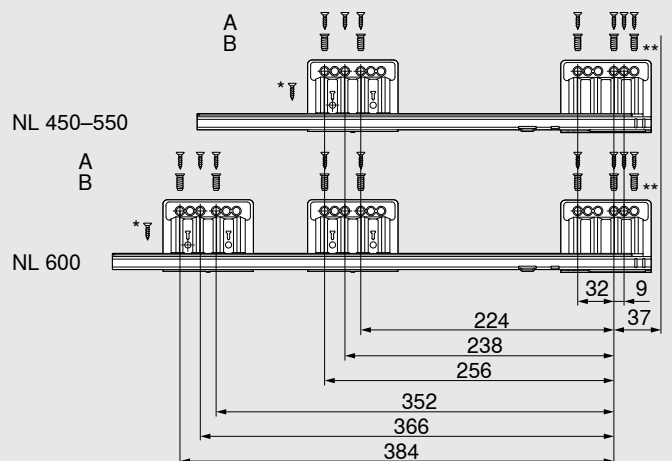


- A Spanplattenschraube Ø 4 x 15 mm
- B Systemschrauben Ø 6 x 14.5 mm
- * Für erhöhte seitliche Stabilität
Spanplattenschraube Ø 4 x 15 mm

Lichte Korpusstiefe LT min. = NL + 3 mm

Schraubposition der Korpuschiene – 70 kg

Nennlänge NL (mm)



- A Spanplattenschraube Ø 4 x 15 mm
- B Systemschrauben Ø 6 x 14.5 mm
- * Für erhöhte seitliche Stabilität
Spanplattenschraube Ø 4 x 15 mm

- ** Für erhöhte vertikale Stabilität
Kann durch Spanplattenschraube Ø 4 x 15 mm ersetzt werden

Lichte Korpusstiefe LT min. = NL + 3 mm

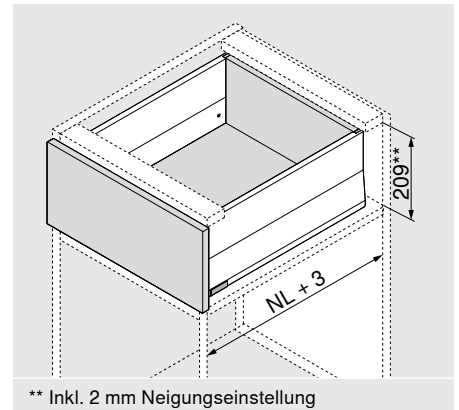
Produkt



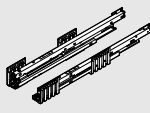
Beschreibung

- Eine BLUMOTION-Korpusschiene für alle Anwendungen mit Schnittstelle für TIP-ON BLUMOTION und Seitenstabilisierung
- SERVO-DRIVE optional einsetzbar

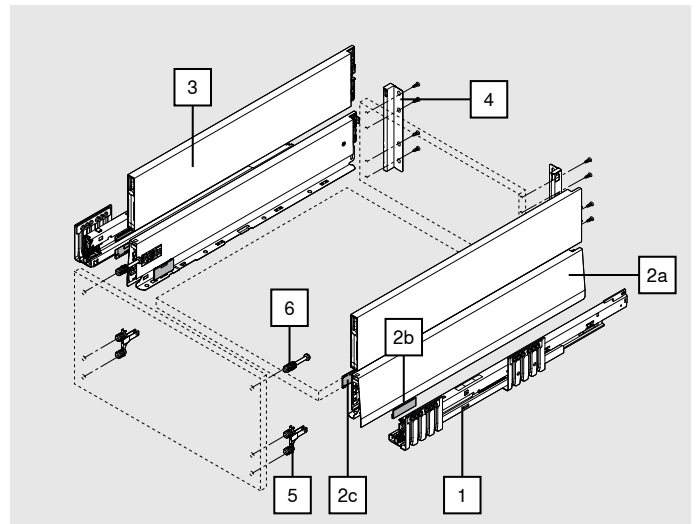
Platzbedarf



Bestellinformation

1	Korpusschiene links/rechts		
	Nennlänge NL (mm)	BLUMOTION*	
		40 kg	70 kg
	270	450.2701B	
	300	450.3001B	
	350	450.3501B	
	400	450.4001B	
	450	450.4501B	453.4501B
	500	450.5001B	453.5001B
	550	450.5501B	453.5501B
	600	450.6001B	453.6001B

* Für SERVO-DRIVE und TIP-ON BLUMOTION geeignet




2	Zargen-Set			
	Zargenhöhe (mm)	M	91	
	Nennlänge NL (mm)	SW-M	IG-M	OG-M
	270			470M2702S
	300			470M3002S
	350			470M3502S
	400			470M4002S
	450			470M4502S
	500			470M5002S
	550			470M5502S
	600			470M6002S

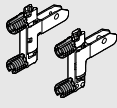
Bestehend aus:

2a	1 x	Zarge links/rechts
2b	2 x	Branding-Element, geprägt mit Blum-Logo, ab 1000 Stk. individuell bedruckt
2c	2 x	Abdeckkappen

Bestellinformation


3	BOXCAP links/rechts				
	Höhe	Material			
	E	Stahl			
	Nennlänge NL (mm)		SW-M	IG-M	OG-M
	270		ZL4.270S.E		
	300		ZL4.300S.E		
	350		ZL4.350S.E		
	400		ZL4.400S.E		
	450		ZL4.450S.E		
	500		ZL4.500S.E		
	550		ZL4.550S.E		
600		ZL4.600S.E			

4	Holzrückwandhalter links/rechts				
	Höhe	Material	SW-M	IG-M	OG-M
	E	Stahl	ZB4E000S		

5	Frontbefestigung			
	Befestigungsart			
	EXPANDO T		2 x	ZF4.10T2
	INSERTA		2 x	ZF4.10I2
	Anschrauben*		2 x	ZF4.1002
* Schrauben nicht im Lieferumfang enthalten				
EXPANDO T geeignet für dünne Fronten – siehe Seite 61				

6	Frontbefestigung oben			
	Befestigungsart			
	EXPANDO T		2 x	ZF4.50T2
	INSERTA		2 x	ZF4.50I2
	Anschrauben – vormontierte Spanplattenschraube Ø 3.8 x 11.4 mm		2 x	ZF4.5002
	Anschrauben – Senkkopfschrauben mit Kopfdurchmesser max. 7 mm, Gewindedurchmesser max. 4 mm*		2 x	ZF4.5012
* Schrauben nicht im Lieferumfang enthalten				
EXPANDO T geeignet für dünne Fronten – siehe Seite 61				

Zubehör

Spanplattenschraube				
	Ø (mm)	Länge (mm)		
	3.5	15	Für die Verbindung von Korpuschiene mit Korpus	609.1500
	3.5	17	Für Frontbefestigung (Anschrauben)	609.1700
Für ein optimales Verarbeitungsergebnis empfehlen wir bei der Holzrückwand und der Zarge den Einsatz von Flachkopfschrauben				

Bestellinformation

Zubehör

Befestigungsschraube (Flachkopfschraube)

	Ø (mm)	Länge (mm)	maximale Höhe Schraubenkopf: 2 mm	61R.1500
	3.5	15	Für die Verbindung von Holzrückwandhalter mit Holzrückwand und Zarge mit Schubkastenboden	

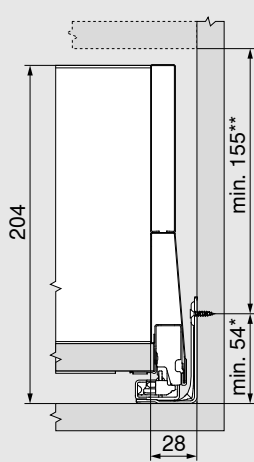
Für ein optimales Verarbeitungsergebnis empfehlen wir bei der Holzrückwand und der Zarge den Einsatz von Flachkopfschrauben

Systemschrauben

	Ø (mm)	Länge (mm)		661.1450.HG
	6	14.5	Für die Verbindung von Korpusschiene mit Korpus	

Planung

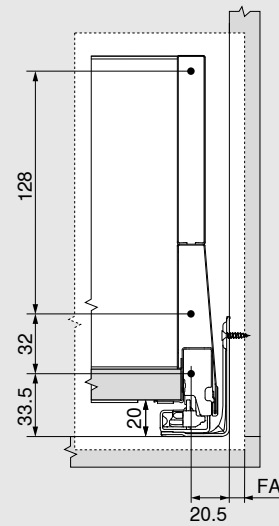
Platzbedarf im Korpus



* + 1 mm bei Montage der Korpusschiene vor dem Korpuszusammenbau

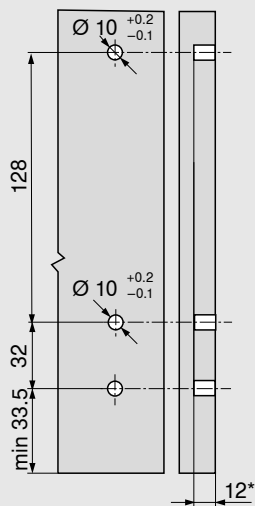
** inkl. 2 mm Neigungseinstellung

Einbaumaße Front für Schraubmontage



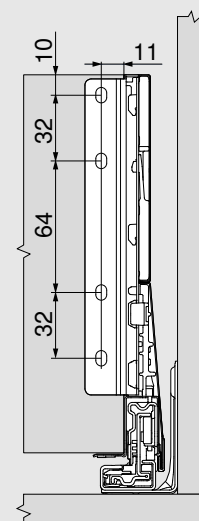
FA Frontaufschlag

Einbohrmaße Front für INSERTA/EXPANDO T



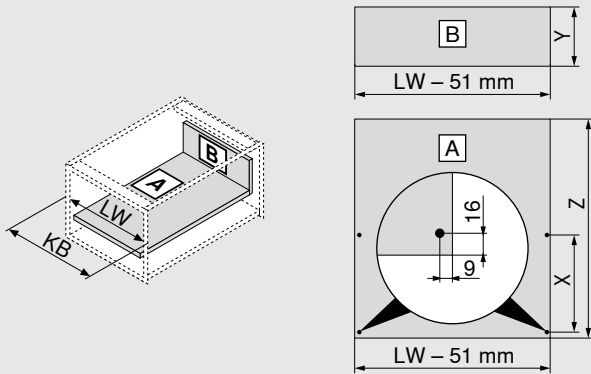
* min. 6 mm für EXPANDO T

Einbaumaße Rückwand



Planung

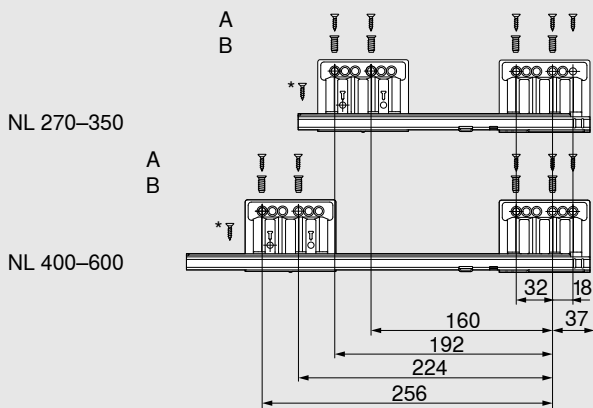
Zuschnittmaße für 16 mm Spanplatten



Holzrückwand	Y (mm)	
Höhe	184	
Bodenlänge	Z (mm)	
Holzrückwand	NL - 26	
Position Bohrloch Schubkastenboden		
Vorbohren bei Verwendung einer Flachkopfschraube möglich	NL (mm)	X (mm)
	270	128
	300	128
	> 350	256
KB Korpusbreite		
LW Lichte Korpusweite		
NL Nennlänge		

Schraubposition der Korpuschiene – 40 kg

Nennlänge NL (mm)



A Spanplattenschraube Ø 4 x 15 mm

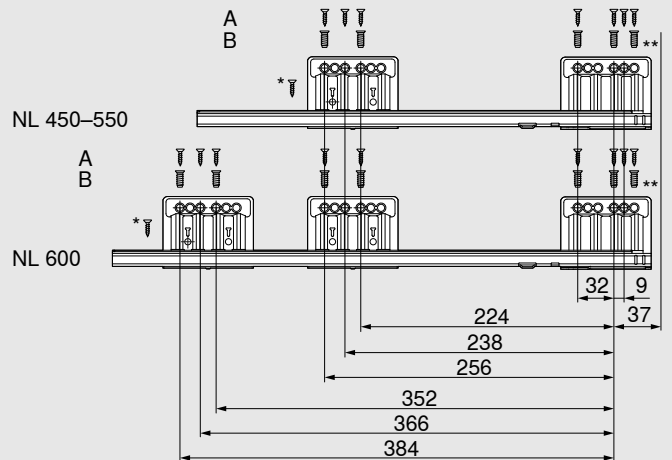
B Systemschrauben Ø 6 x 14.5 mm

* Für erhöhte seitliche Stabilität
Spanplattenschraube Ø 4 x 15 mm

Lichte Korpusweite LT min. = NL + 3 mm

Schraubposition der Korpuschiene – 70 kg

Nennlänge NL (mm)



A Spanplattenschraube Ø 4 x 15 mm

B Systemschrauben Ø 6 x 14.5 mm

* Für erhöhte seitliche Stabilität
Spanplattenschraube Ø 4 x 15 mm

** Für erhöhte vertikale Stabilität
Kann durch Spanplattenschraube Ø 4 x 15 mm ersetzt werden

Lichte Korpusweite LT min. = NL + 3 mm

Vorderstück mit Reling

Produkt

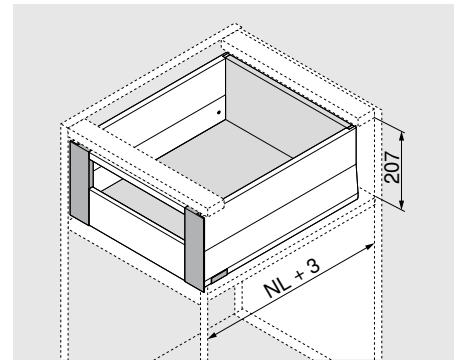


Darstellung exemplarisch mit BOXCAP

Beschreibung

- Innenauszug mit Reling für direkten Zugriff
- Vorderstück, Zargen und Reling farblich aufeinander abgestimmt

Platzbedarf



Bestellinformation

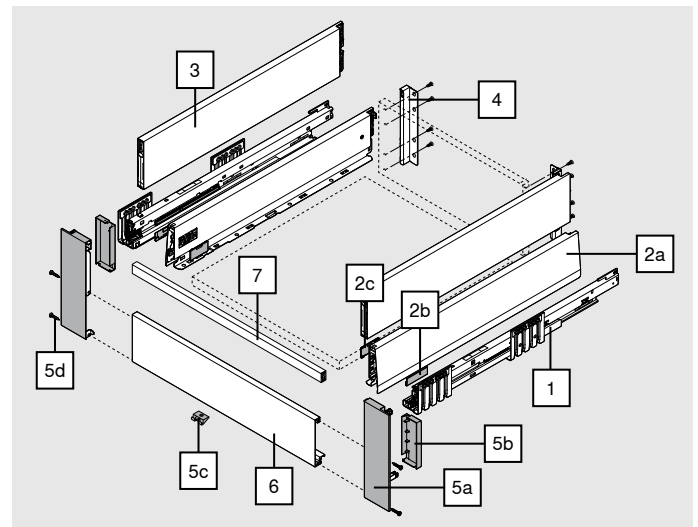
Anwendungs-Empfehlung

Alle Innenauszugs-Varianten sind mit allen Frontauszugs-Varianten in Höhe E kombinierbar. Die zu bestellenden Komponenten entnehmen Sie bitte der entsprechenden Seite. Es werden alle Komponenten bis auf die Frontbefestigung benötigt.

Frontauszug modular mit Reling	28
Frontauszug modular mit BOXCOVER	32
Frontauszug modular mit BOXCAP	36

1	Korpusschiene links/rechts		
	Nennlänge NL (mm)	BLUMOTION*	
		40 kg	70 kg
	270	450.2701B	
	300	450.3001B	
	350	450.3501B	
	400	450.4001B	
	450	450.4501B	453.4501B
	500	450.5001B	453.5001B
	550	450.5501B	453.5501B
	600	450.6001B	453.6001B

* Für SERVO-DRIVE und TIP-ON BLUMOTION geeignet



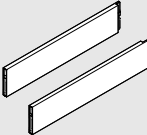

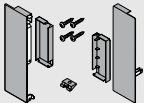
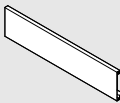

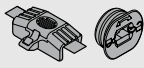
2	Zargen-Set			
	Zargenhöhe (mm)	M	91	
	Nennlänge NL (mm)			
	270			470M2702S
	300			470M3002S
	350			470M3502S
	400			470M4002S
	450			470M4502S
	500			470M5002S
	550			470M5502S
	600			470M6002S

Bestehend aus:

2a	1 x	Zarge links/rechts
2b	2 x	Branding-Element, geprägt mit Blum-Logo, ab 1000 Stk. individuell bedruckt
2c	2 x	Abdeckkappen

Vorderstück mit Reling

Bestellinformation

	3 BOXCAP			
	Höhe	Material		
	E	Stahl		
	Nennlänge NL (mm)		SW-M	IG-M
	270		ZL4.270S.E	
	300		ZL4.300S.E	
	350		ZL4.350S.E	
	400		ZL4.400S.E	
	450		ZL4.450S.E	
	500		ZL4.500S.E	
550		ZL4.550S.E		
600		ZL4.600S.E		
	4 Holzrückwandhalter links/rechts			
	Höhe	Material	SW-M	IG-M
	E	Stahl	ZB4E000S	
	5 Vorderstück-Set			
	Höhe	Material	SW-M	IG-M
	E	Stahl	ZI4.2ES1	
Bestehend aus:				
5a	1 x	Fronthalter links/rechts		
5b	2 x	Abdeckkappe innen links/rechts		
5c	1 x	Halteteil		
5d	4 x	Schrauben		
	6 Vorderstück ohne Nut			
	Material		SW-M	IG-M
	Aluminium		ZV4.1042M	
Passend für Korpusbreite KB bis 1200 mm				
Zum Ablängen				
Zuschnitt:	Lichte Korpusweite LW - 126 mm			
	7 Querreling			
	Material		SW-M	IG-M
	Aluminium		ZR4.1059U	
Passend für Korpusbreite KB bis 1200 mm				
Zum Ablängen				
Zuschnitt:	Lichte Korpusweite LW - 111 mm			
Mitnehmer-Set (optional)*				
	Material		SW-M	IG-M
	Kunststoff		ZI7.0M07	
Mitnehmer muss am Vorderstück montiert werden				
* In Kombination mit TIP-ON BLUMOTION nicht einsetzbar				
Bestehend aus:				
Mitnehmer				
Mitnehmergehäuse (RAL 7037 Staubgrau)				

Vorderstück mit Reling

Bestellinformation

Zubehör

Spanplattenschraube				
	Ø (mm)	Länge (mm)		
	3.5	15	Für die Verbindung von Korpusschiene mit Korpus	609.1500
	3.5	17	Für Frontbefestigung (Anschrauben)	609.1700

Für ein optimales Verarbeitungsergebnis empfehlen wir bei der Holzrückwand und der Zarge den Einsatz von Flachkopfschrauben

Befestigungsschraube (Flachkopfschraube)				
	Ø (mm)	Länge (mm)	maximale Höhe Schraubenkopf: 2 mm	
	3.5	15	Für die Verbindung von Holzrückwandhalter mit Holzrückwand und Zarge mit Schubkastenboden	61R.1500

Für ein optimales Verarbeitungsergebnis empfehlen wir bei der Holzrückwand und der Zarge den Einsatz von Flachkopfschrauben

Systemschrauben				
	Ø (mm)	Länge (mm)		
	6	14.5	Für die Verbindung von Korpusschiene mit Korpus	661.1450.HG

Planung

Platzbedarf im Korpus

* + 1 mm bei Montage der Korpusschiene vor dem Korpuszusammenbau

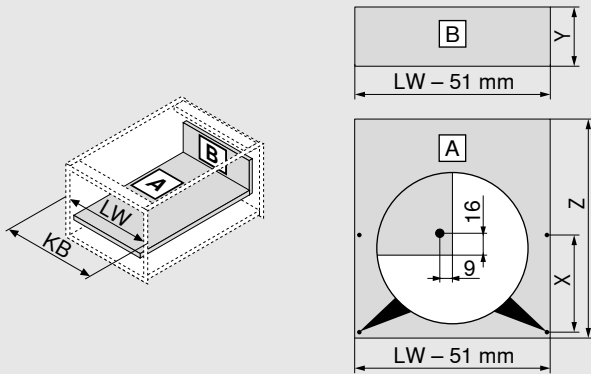
Einbohrmaße Front für Mitnehmergehäuse

Einbaumaße Rückwand

Vorderstück mit Reling

Planung

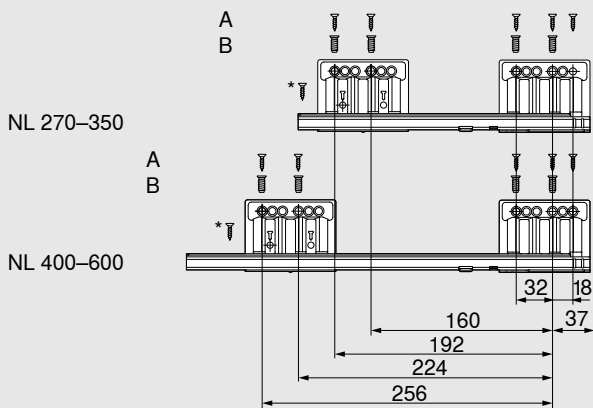
Zuschnittmaße für 16 mm Spanplatten



Holzrückwand	Y (mm)	
Höhe	184	
Bodenlänge	Z (mm)	
Holzrückwand	NL - 26	
Position Bohrloch Schubkastenboden		
Vorbohren bei Verwendung einer Flachkopfschraube möglich	NL (mm)	X (mm)
	270	128
	300	128
	> 350	256
KB Korpusbreite		
LW Lichte Korpusweite		
NL Nennlänge		

Schraubposition der Korpuschiene – 40 kg

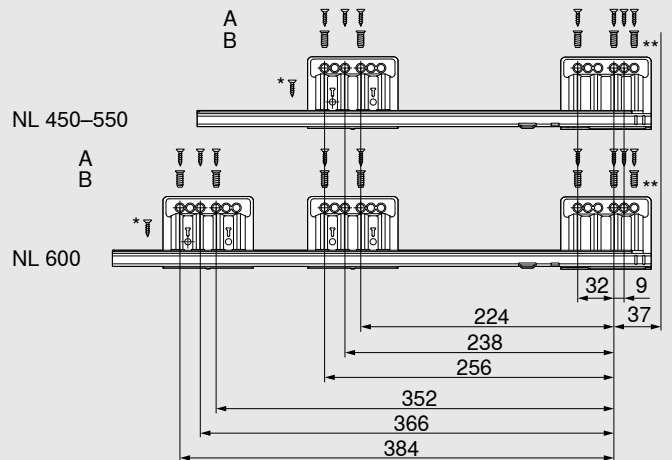
Nennlänge NL (mm)



- A Spanplattenschraube Ø 4 x 15 mm
 - B Systemschrauben Ø 6 x 14.5 mm
 - * Für erhöhte seitliche Stabilität
Spanplattenschraube Ø 4 x 15 mm
- Lichte Korpusweite LT min. = NL + 3 mm

Schraubposition der Korpuschiene – 70 kg

Nennlänge NL (mm)



- A Spanplattenschraube Ø 4 x 15 mm
 - B Systemschrauben Ø 6 x 14.5 mm
 - * Für erhöhte seitliche Stabilität
Spanplattenschraube Ø 4 x 15 mm
 - ** Für erhöhte vertikale Stabilität
Kann durch Spanplattenschraube Ø 4 x 15 mm ersetzt werden
- Lichte Korpusweite LT min. = NL + 3 mm

Vorderstück mit Einschubelement

Produkt

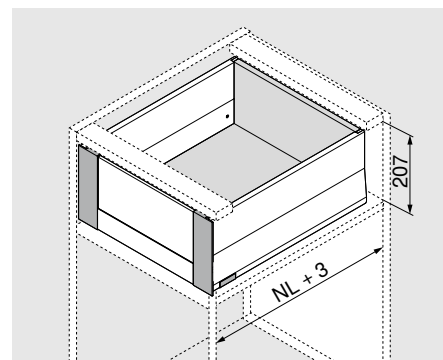


Darstellung exemplarisch mit BOXCAP

Beschreibung

- Innenauszug für hohes und niedriges Einschubelement
- Vorderstück, Zargen farblich aufeinander abgestimmt

Platzbedarf



Bestellinformation

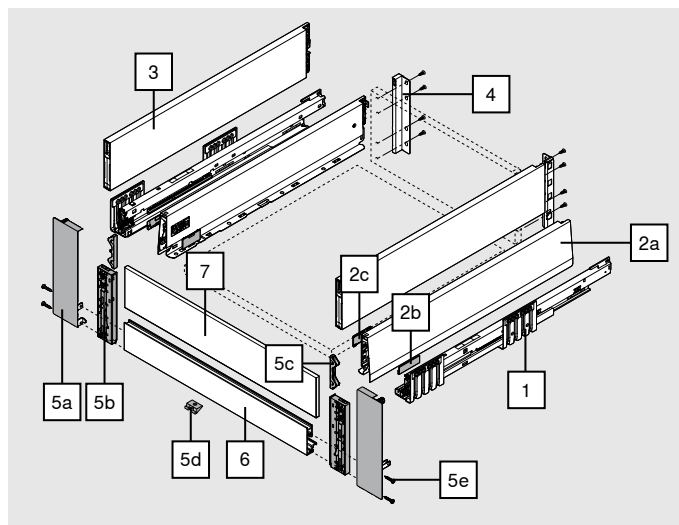
Anwendungs-Empfehlung

Alle Innenauszugs-Varianten sind mit allen Frontauszugs-Varianten in Höhe E kombinierbar. Die zu bestellenden Komponenten entnehmen Sie bitte der entsprechenden Seite. Es werden alle Komponenten bis auf die Frontbefestigung benötigt.

Frontauszug modular mit Reling	28
Frontauszug modular mit BOXCOVER	32
Frontauszug modular mit BOXCAP	36

1	Korpusschiene links/rechts		
	Nennlänge NL (mm)	BLUMOTION*	
		40 kg	70 kg
	270	450.2701B	
	300	450.3001B	
	350	450.3501B	
	400	450.4001B	
	450	450.4501B	453.4501B
	500	450.5001B	453.5001B
	550	450.5501B	453.5501B
	600	450.6001B	453.6001B

* Für SERVO-DRIVE und TIP-ON BLUMOTION geeignet



2	Zargen-Set			
	Zargenhöhe (mm)	M	91	
	Nennlänge NL (mm)			SW-M
	270			470M2702S
	300			470M3002S
	350			470M3502S
	400			470M4002S
	450			470M4502S
	500			470M5002S
	550			470M5502S
	600			470M6002S

Bestehend aus:

2a	1 x	Zarge links/rechts
2b	2 x	Branding-Element, geprägt mit Blum-Logo, ab 1000 Stk. individuell bedruckt
2c	2 x	Abdeckkappen

Vorderstück mit Einschubelement

Bestellinformation

	3				BOXCAP										
	Höhe		Material												
	E		Stahl												
	Nennlänge NL (mm)				SW-M	IG-M	OG-M								
	270				ZL4.270S.E										
	300				ZL4.300S.E										
	350				ZL4.350S.E										
	400				ZL4.400S.E										
	450				ZL4.450S.E										
	500				ZL4.500S.E										
550				ZL4.550S.E											
600				ZL4.600S.E											
	4								Holzrückwandhalter links/rechts						
	Höhe		Material		SW-M	IG-M	OG-M								
	E		Stahl		ZB4E000S										
	5								Vorderstück-Set						
	Höhe		Material		SW-M	IG-M	OG-M								
	E		Stahl		ZI4.4ES1										
	Bestehend aus:														
5a	1 x	Fronthalter links/rechts													
5b	1 x	Glasaufnahme links/rechts													
5c	2 x	Ausgleichsstück für Vorderstück mit niedrigem Einschubelement													
5d	1 x	Halteteil													
5e	4 x	Schrauben													
	6								Vorderstück mit Nut						
	Material				SW-M	IG-M	OG-M								
	Aluminium				ZV4.1042NN										
Passend für Korpusbreite KB bis 1200 mm															
Zum Ablängen															
Zuschnitt:		Lichte Korpusweite LW - 126 mm													
	7											Einschubelement aus Glas (für Innenauszug vorne)			
	Material		Farbe		Hohes Einschubelement				Niedriges Einschubelement						
	Glas		Klar												
					Korpuseitenwanddicke (mm)										
	Korpusbreite (mm)				15/16	18/19	15/16	18/19							
600				ZE4H464G	ZE4H458G	ZE4L464G	ZE4L458G								
1200				ZE4H1064G	ZE4H1058G	ZE4L1064G	ZE4L1058G								
Bei anderen Korpusbreiten KB, das nächstlängere Einschubelement entsprechend ablängen															
Ablängmaß siehe Seite 47															

Vorderstück mit Einschubelement

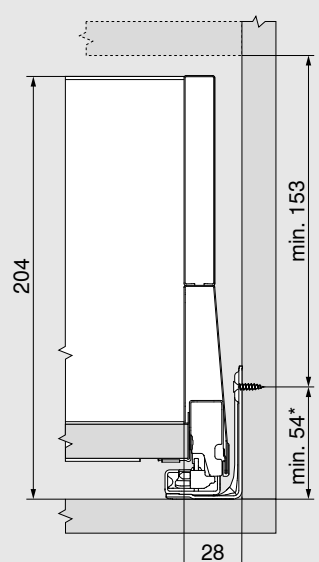
Bestellinformation

Zubehör

Spanplattenschraube			
	Ø (mm)	Länge (mm)	
	3.5	15	Für die Verbindung von Korpusschiene mit Korpus
	3.5	17	Für Frontbefestigung (Anschrauben)
Für ein optimales Verarbeitungsergebnis empfehlen wir bei der Holzrückwand und der Zarge den Einsatz von Flachkopfschrauben			
Befestigungsschraube (Flachkopfschraube)			
	Ø (mm)	Länge (mm)	maximale Höhe Schraubenkopf: 2 mm
	3.5	15	Für die Verbindung von Holzrückwandhalter mit Holzrückwand und Zarge mit Schubkastenboden
Für ein optimales Verarbeitungsergebnis empfehlen wir bei der Holzrückwand und der Zarge den Einsatz von Flachkopfschrauben			
Systemschrauben			
	Ø (mm)	Länge (mm)	
	6	14.5	Für die Verbindung von Korpusschiene mit Korpus

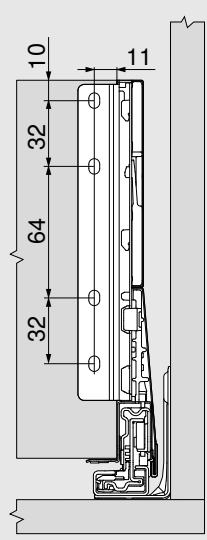
Planung

Platzbedarf im Korpus



* + 1 mm bei Montage der Korpusschiene vor dem Korpuszusammenbau

Einbaumaße Rückwand



Vorderstück mit Einschubelement

Planung

Zuschnittmaße für 16 mm Spanplatten

Holzrückwand	Y (mm)
Höhe	184
Bodenlänge	Z (mm)
Holzrückwand	NL - 26
Position Bohrloch Schubkastenboden	
Vorbohren bei Verwendung einer Flachkopfschraube möglich	NL (mm) X (mm)
	270 128
	300 128
	> 350 256
KB Korpusbreite	
LW Lichte Korpusweite	
NL Nennlänge	

Zuschnitt – Einschubelement

Einschubelement	X (mm)	Y (mm)
Niedrig	LW - 104	75
Hoch	LW - 104	142.5
LW Lichte Korpusweite		
In Kombination mit MERIVOBX ist aufgrund der vorgegebenen Abmessungen laut Norm (DIN EN 14749 Ausgabe Juni 2016) keine „Schlagprüfung für vertikale Glasbauteile“ vorgeschrieben. Somit ist für die Normerfüllung kein Sicherheitsglas erforderlich. Die Kantenbearbeitung ist eine polierte Flachkante mit Fase 1 mm ±0.5 mm.		

Schraubposition der Korpuschiene – 40 kg

Nennlänge NL (mm)

A	Spanplattenschraube Ø 4 x 15 mm
B	Systemschrauben Ø 6 x 14.5 mm
*	Für erhöhte seitliche Stabilität Spanplattenschraube Ø 4 x 15 mm
Lichte Korpusstiefe LT min. = NL + 3 mm	

Schraubposition der Korpuschiene – 70 kg

Nennlänge NL (mm)

A	Spanplattenschraube Ø 4 x 15 mm
B	Systemschrauben Ø 6 x 14.5 mm
*	Für erhöhte seitliche Stabilität Spanplattenschraube Ø 4 x 15 mm
**	Für erhöhte vertikale Stabilität Kann durch Spanplattenschraube Ø 4 x 15 mm ersetzt werden
Lichte Korpusstiefe LT min. = NL + 3 mm	

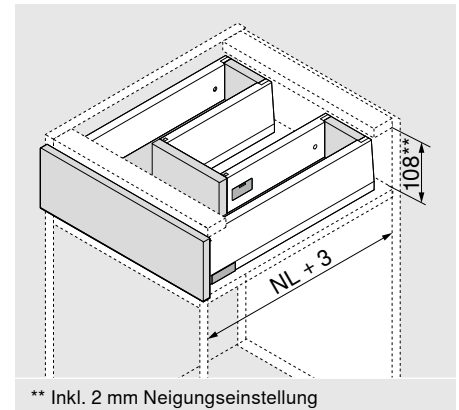
Produkt



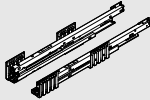
Beschreibung

- Lösung für Spülenschrank zur optimalen Stauraumnutzung
- Mit Standardzargen lösbar, außen und innen in der Höhe M
- Eine BLUMOTION-Korpusschiene für alle Anwendungen mit Schnittstelle für TIP-ON BLUMOTION und Seitenstabilisierung
- SERVO-DRIVE optional einsetzbar

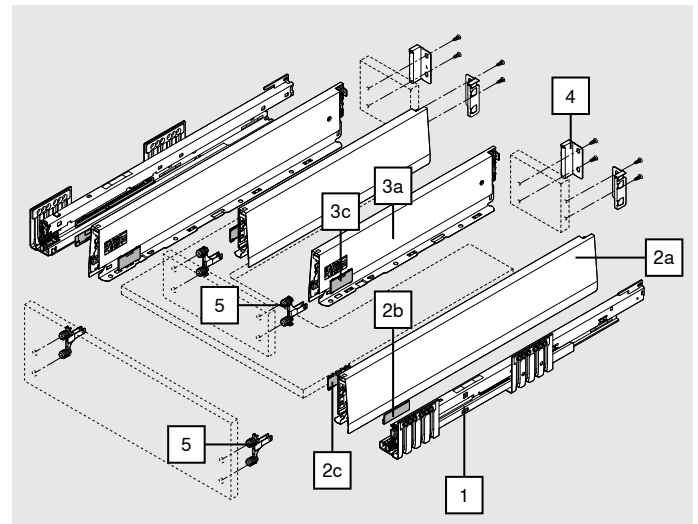
Platzbedarf

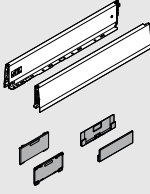


Bestellinformation

1	Korpusschiene links/rechts		
	Nennlänge NL (mm)	BLUMOTION*	
		40 kg	70 kg
	450	450.4501B	453.4501B
	500	450.5001B	453.5001B
	550	450.5501B	453.5501B
	600	450.6001B	453.6001B

* Für SERVO-DRIVE und TIP-ON BLUMOTION geeignet

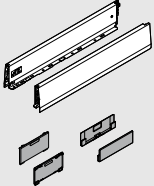


2	Zargen-Set außen					
	Zargenhöhe (mm)	M	91			
	Nennlänge NL (mm)			SW-M	IG-M	OG-M
	450			470M4502S		
	500			470M5002S		
	550			470M5502S		
	600			470M6002S		

Bestehend aus:

2a	1 x	Zarge links/rechts
2b	2 x	Branding-Element, geprägt mit Blum-Logo, ab 1000 Stk. individuell bedruckt
2c	2 x	Abdeckkappen

Bestellinformation

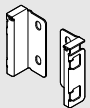
3		Zargen-Set innen				
	Zargenhöhe (mm)	M	91			
	Nennlänge NL (mm)			SW-M	IG-M	OG-M
	300				470M3002S	
	350				470M3502S	
	400				470M4002S	
	450				470M4502S	

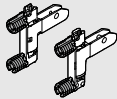
Bestehend aus:

3a	1 x	Zarge links/rechts
3b	2 x	Branding-Element, geprägt mit Blum-Logo, ab 1000 Stk. individuell bedruckt
3c	2 x	Abdeckkappen

Wir empfehlen für eine sinnvolle Stauraumnutzung:

Nennlänge NL Zargen außen - Nennlänge NL Zargen innen = min. 150 mm

4		Holzrückwandhalter links/rechts				
	Höhe	Material				
	M	Stahl		SW-M	IG-M	OG-M
				2 x	ZB4M000S	

5		Frontbefestigung			
	Befestigungsart				
	EXPANDO T			4 x	ZF4.10T2
	INSERTA*			2 x	ZF4.10I2
	Anschrauben**			4 x	ZF4.1002

* Zwischenstück nicht mit INSERTA umsetzbar!


**Schrauben nicht im Lieferumfang enthalten

EXPANDO T geeignet für dünne Fronten – siehe Seite 61


Zubehör

Spanplattenschraube				
	Ø (mm)	Länge (mm)		
	3.5	15	Für die Verbindung von Korpusschiene mit Korpus	609.1500
	3.5	17	Für Frontbefestigung (Anschrauben)	609.1700

Für ein optimales Verarbeitungsergebnis empfehlen wir bei der Holzrückwand und der Zarge den Einsatz von Flachkopfschrauben

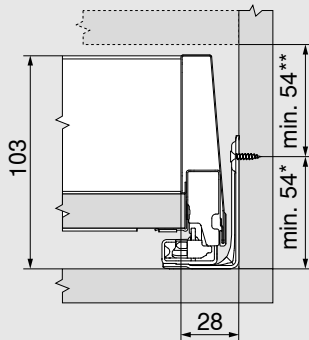
Befestigungsschraube (Flachkopfschraube)				
	Ø (mm)	Länge (mm)	maximale Höhe Schraubenkopf: 2 mm	
	3.5	15	Für die Verbindung von Holzrückwandhalter mit Holzrückwand und Zarge mit Schubkastenboden	61R.1500

Für ein optimales Verarbeitungsergebnis empfehlen wir bei der Holzrückwand und der Zarge den Einsatz von Flachkopfschrauben

Systemschrauben				
	Ø (mm)	Länge (mm)		
	6	14.5	Für die Verbindung von Korpusschiene mit Korpus	661.1450.HG

Planung

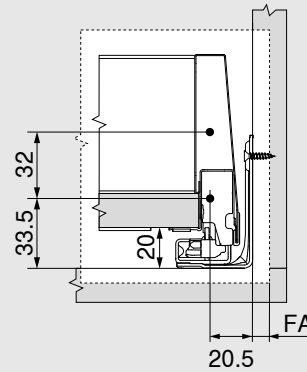
Platzbedarf im Korpus



* + 1 mm bei Montage der Korpuschiene vor dem Korpuszusammenbau

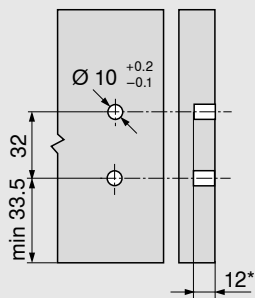
** inkl. 2 mm Neigungseinstellung

Einbaumaße Front für Schraubmontage



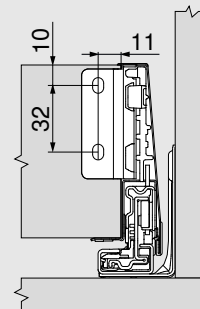
FA Frontaufschlag

Einbohrmaße Front für INSERTA/EXPANDO T

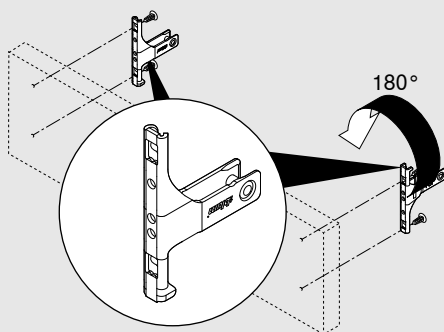


* min. 6 mm für EXPANDO T

Einbaumaße Rückwand

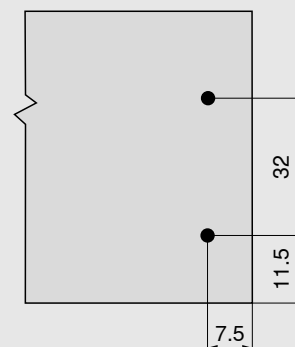


Drehung Frontbefestigung für Zwischenstück



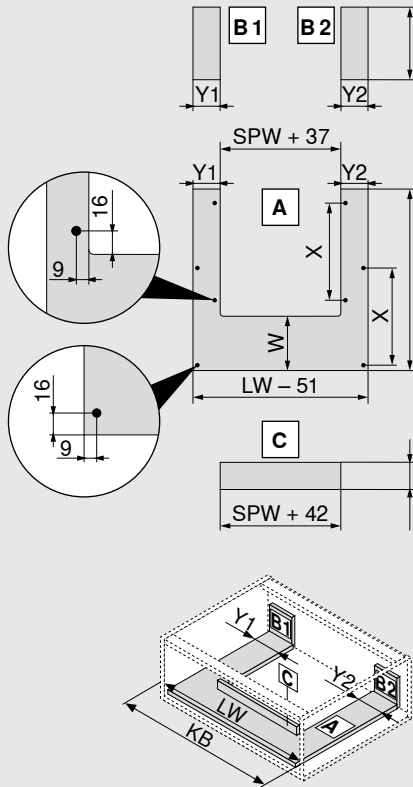
Nicht mit INSERTA umsetzbar!

Einbohrmaße Zwischenstück



Planung

Zuschnittmaße für 16 mm Spanplatten



Holzrückwand		B (mm)
Höhe		83
Bodenlänge		A (mm)
Holzrückwand		NL - 26
Y min.	40 mm	
Y min.	99 mm mit TIP-ON BLUMOTION	
Y max.	225 mm	

Position Bohrloch Schubkastenboden

Vorbohren bei Verwendung einer Flachkopfschraube möglich	NL (mm)	X (mm)
	> 450	256

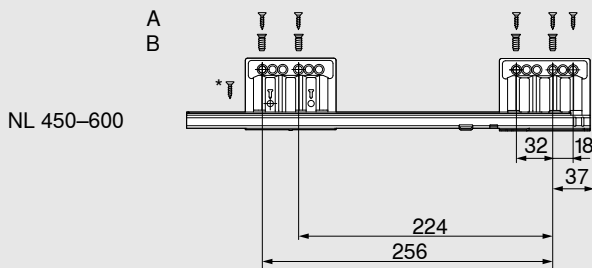
W Wir empfehlen für eine sinnvolle Stauraumnutzung:
NL Zargen außen - NL Zargen innen = min. 150 mm

Zwischenstück		C (mm)
Höhe		67

- KB Korpusbreite
- LW Lichte Korpusweite
- NL Nennlänge
- SPW Lichte Weite zwischen den Spülenszargen

Schraubposition der Korpuschiene – 40 kg

Nennlänge NL (mm)

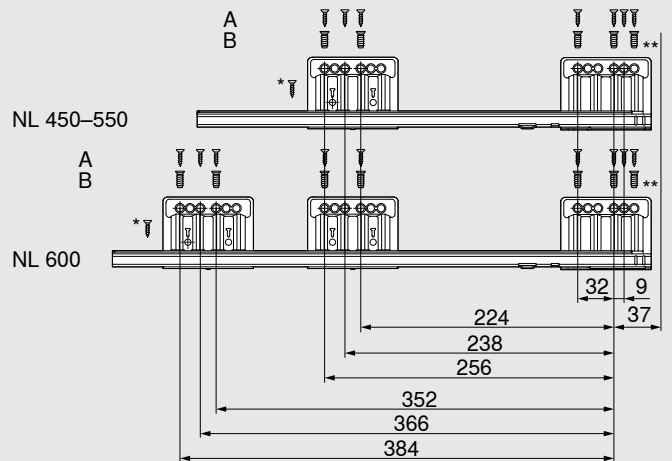


- A Spanplattenschraube Ø 4 x 15 mm
- B Systemschrauben Ø 6 x 14.5 mm
- * Für erhöhte seitliche Stabilität
Spanplattenschraube Ø 4 x 15 mm

Lichte Korpusstiefe LT min. = NL + 3 mm

Schraubposition der Korpuschiene – 70 kg

Nennlänge NL (mm)



- A Spanplattenschraube Ø 4 x 15 mm
- B Systemschrauben Ø 6 x 14.5 mm
- * Für erhöhte seitliche Stabilität
Spanplattenschraube Ø 4 x 15 mm

** Für erhöhte vertikale Stabilität
Kann durch Spanplattenschraube Ø 4 x 15 mm ersetzt werden

Lichte Korpusstiefe LT min. = NL + 3 mm

Produkt

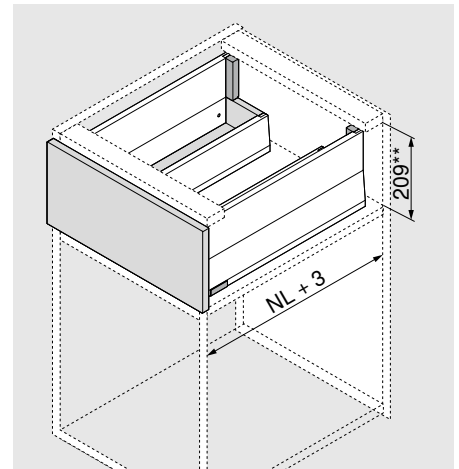


Darstellung exemplarisch mit BOXCAP

Beschreibung

- Lösung für Spülenschrank zur optimalen Stauraumnutzung
- Mit Standardzargen lösbar, außen in Höhe E (MERIVOBX modular mit Reling, BOXCOVER oder BOXCAP), innen in Höhe M
- Eine BLUMOTION-Korpusschiene für alle Anwendungen mit Schnittstelle für TIP-ON BLUMOTION und Seitenstabilisierung
- SERVO-DRIVE optional einsetzbar

Platzbedarf



** Inkl. 2 mm Neigungseinstellung

Bestellinformation

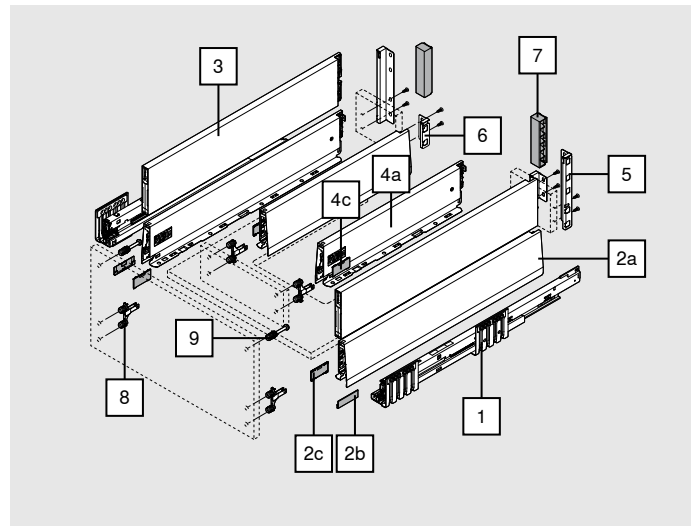
Anwendungs-Empfehlung

Die Außenzargen sind mit allen Varianten der Höhe E kombinierbar.
Die zu bestellenden Komponenten und Planungsinformationen entnehmen Sie bitte der jeweiligen Seite.

Frontauszug modular mit Reling	28
Frontauszug modular mit BOXCOVER	32
Frontauszug modular mit BOXCAP	36

1	Korpusschiene links/rechts		
	Nennlänge NL (mm)	BLUMOTION*	
		40 kg	70 kg
	450	450.4501B	453.4501B
	500	450.5001B	453.5001B
	550	450.5501B	453.5501B
	600	450.6001B	453.6001B

* Für SERVO-DRIVE und TIP-ON BLUMOTION geeignet

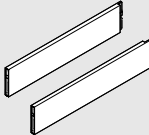
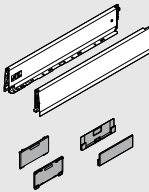
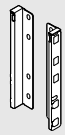
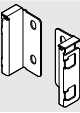
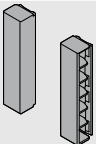


2	Zargen-Set außen			
	Zargenhöhe (mm)	M	91	
	Nennlänge NL (mm)			SW-M
	450			470M4502S
	500			470M5002S
	550			470M5502S
	600			470M6002S

Bestehend aus:

2a	1 x	Zarge links/rechts
2b	2 x	Branding-Element, geprägt mit Blum-Logo, ab 1000 Stk. individuell bedruckt
2c	2 x	Abdeckkappen

Bestellinformation

	3				BOXCAP		
	Höhe		Material				
	E		Stahl				
	Nennlänge NL (mm)				SW-M	IG-M	OG-M
	450				ZL4.450S.E		
	500				ZL4.500S.E		
550				ZL4.550S.E			
600				ZL4.600S.E			
	4				Zargen-Set innen		
	Zargenhöhe (mm)		M	91			
	Nennlänge NL (mm)				SW-M	IG-M	OG-M
	300				470M3002S		
	350				470M3502S		
	400				470M4002S		
450				470M4502S			
Bestehend aus:							
4a	1 x	Zarge links/rechts					
4b	2 x	Branding-Element, geprägt mit Blum-Logo, ab 1000 Stk. individuell bedruckt					
4c	2 x	Abdeckkappen					
Wir empfehlen für eine sinnvolle Stauraumnutzung:							
Nennlänge NL Zargen außen - Nennlänge NL Zargen innen = min. 150 mm							
	5				Holzrückwandhalter außen links/rechts		
	Höhe		Material		SW-M	IG-M	OG-M
	E		Stahl		ZB4E000S		
	6				Holzrückwandhalter innen links/rechts		
	Höhe		Material		SW-M	IG-M	OG-M
	M		Stahl		ZB4M000S		
	7				Abdeckung Rückwandhöhe M auf Zargenhöhe E		
	Material				SW-M	IG-M	OG-M
	Kunststoff				ZB4M00AK		
Symmetrisch							

Bestellinformation

	8 Frontbefestigung		
	Befestigungsart		
	EXPANDO T	4 x	ZF4.10T2
	INSERTA*	2 x	ZF4.10I2
	Anschrauben**	4 x	ZF4.1002
* Zwischenstück nicht mit INSERTA umsetzbar!			
** Schrauben nicht im Lieferumfang enthalten			
EXPANDO T geeignet für dünne Fronten – siehe Seite 61			

	9 Frontbefestigung oben		
	Befestigungsart		
	EXPANDO T	2 x	ZF4.50T2
	INSERTA	2 x	ZF4.50I2
	Anschrauben – vormontierte Spanplattenschraube Ø 3.8 x 11.4 mm	2 x	ZF4.5002
	Anschrauben – Senkkopfschrauben mit Kopfdurchmesser max. 7 mm, Gewindedurchmesser max. 4 mm*	2 x	ZF4.5012
* Schrauben nicht im Lieferumfang enthalten			
EXPANDO T geeignet für dünne Fronten – siehe Seite 61			

Zubehör

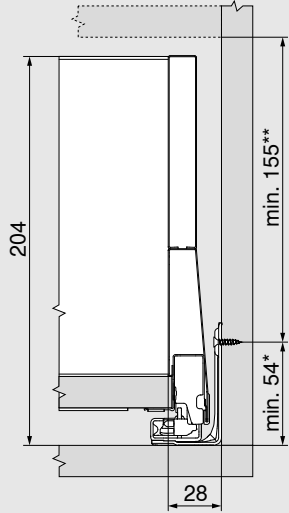
Spanplattenschraube			
	Ø (mm)	Länge (mm)	
	3.5	15	Für die Verbindung von Korpuschiene mit Korpus
	3.5	17	Für Frontbefestigung (Anschrauben)
			609.1500
			609.1700
Für ein optimales Verarbeitungsergebnis empfehlen wir bei der Holzrückwand und der Zarge den Einsatz von Flachkopfschrauben			

Befestigungsschraube (Flachkopfschraube)			
	Ø (mm)	Länge (mm)	maximale Höhe Schraubenkopf: 2 mm
	3.5	15	Für die Verbindung von Holzrückwandhalter mit Holzrückwand und Zarge mit Schubkastenboden
			61R.1500
Für ein optimales Verarbeitungsergebnis empfehlen wir bei der Holzrückwand und der Zarge den Einsatz von Flachkopfschrauben			

Systemschrauben			
	Ø (mm)	Länge (mm)	
	6	14.5	Für die Verbindung von Korpuschiene mit Korpus
			661.1450.HG

Planung

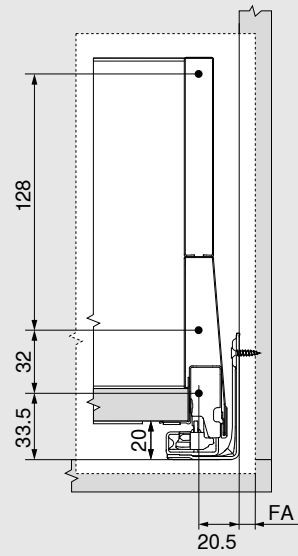
Platzbedarf im Korpus



* + 1 mm bei Montage der Korpuschiene vor dem Korpuszusammenbau

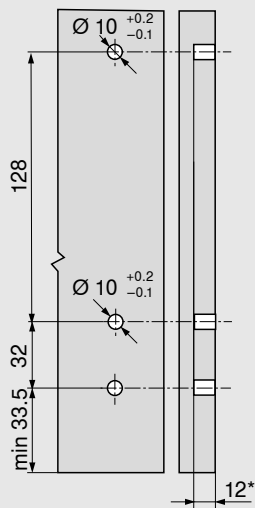
** inkl. 2 mm Neigungseinstellung

Einbaumaße Front für Schraubmontage



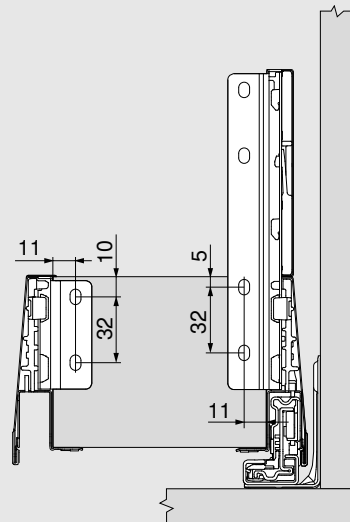
FA Frontaufschlag

Einbohrmaße Front für INSERTA/EXPANDO T

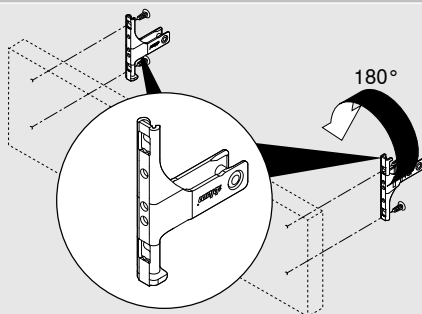


* min. 6 mm für EXPANDO T

Einbaumaße Rückwand

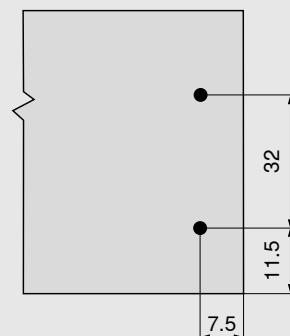


Drehung Frontbefestigung für Zwischenstück



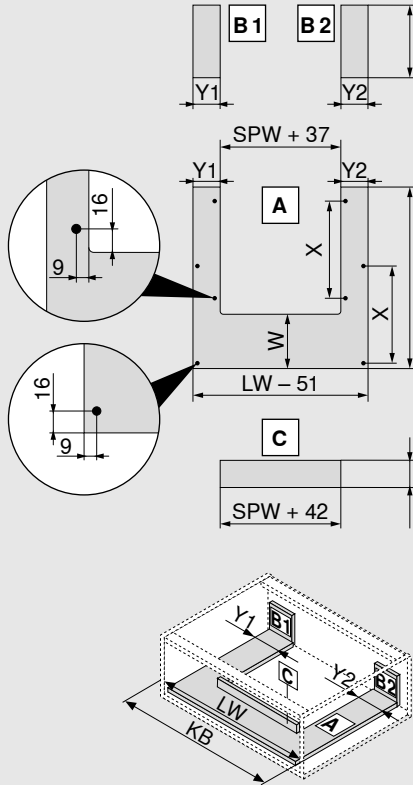
Nicht mit INSERTA umsetzbar!

Einbohrmaße Zwischenstück



Planung

Zuschnittmaße für 16 mm Spanplatten



Holzrückwand		B (mm)
Höhe		83
Bodenlänge		A (mm)
Holzrückwand		NL - 26
Y min.	40 mm	
Y min.	99 mm mit TIP-ON BLUMOTION	
Y max.	225 mm	

Position Bohrloch Schubkastenboden

Vorbohren bei Verwendung einer Flachkopfschraube möglich	NL (mm)	X (mm)
	> 450	256

W Wir empfehlen für eine sinnvolle Stauraumnutzung:
NL Zargen außen - NL Zargen innen = min. 150 mm

Zwischenstück		C (mm)
Höhe		67

KB Korpusbreite
LW Lichte Korpusweite
NL Nennlänge

SPW Lichte Weite zwischen den Spülensaugern

Planung

Schraubposition der Korpuschiene – 40 kg

Nennlänge NL (mm)

A	Spanplattenschraube Ø 4 x 15 mm
B	Systemschrauben Ø 6 x 14.5 mm
*	Für erhöhte seitliche Stabilität Spanplattenschraube Ø 4 x 15 mm
Lichte Korpusstärke LT min. = NL + 3 mm	

Schraubposition der Korpuschiene – 70 kg

Nennlänge NL (mm)

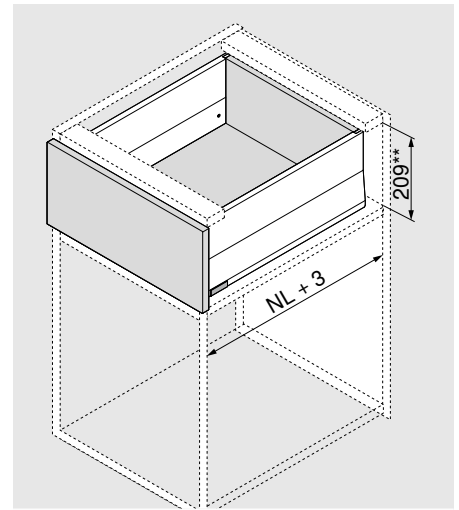
A	Spanplattenschraube Ø 4 x 15 mm
B	Systemschrauben Ø 6 x 14.5 mm
*	Für erhöhte seitliche Stabilität Spanplattenschraube Ø 4 x 15 mm
**	Für erhöhte vertikale Stabilität Kann durch Spanplattenschraube Ø 4 x 15 mm ersetzt werden
Lichte Korpusstärke LT min. = NL + 3 mm	

Produkt


Darstellung exemplarisch mit BOXCAP

Beschreibung

- Korpusschiene mit vorversetztem Haken für die Müllanwendung
- Eine BLUMOTION-Korpusschiene für alle Anwendungen mit Schnittstelle für TIP-ON BLUMOTION
- SERVO-DRIVE optional einsetzbar
- Kombinierbar mit allen Frontauszugs-Varianten in Höhe E

Platzbedarf


** Inkl. 2 mm Neigungseinstellung

Bestellinformation
Anwendungs-Empfehlung

Die Korpusschiene mit Überauszug für die Müllanwendung ist mit allen Frontauszugs-Varianten in Höhe E kombinierbar. Die zu bestellenden Komponenten entnehmen Sie bitte der entsprechenden Seite. Es werden alle Komponenten bis auf die Korpusschiene benötigt.

Frontauszug modular mit Reling	28
Frontauszug modular mit BOXCOVER	32
Frontauszug modular mit BOXCAP	36

1	Korpusschiene links/rechts	
	Nennlänge NL (mm)	BLUMOTION* 70 kg
	450 ¹	453.4501BZ
	500 ²	453.5001BZ
	550 ³	453.5501BZ

¹ Mit Zarge NL 400 mm kombinierbar.

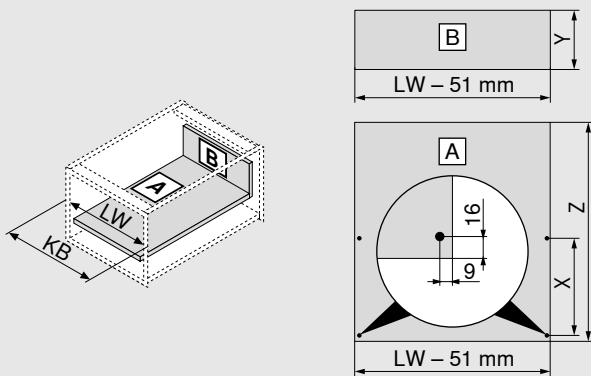
² Mit Zarge NL 450 mm kombinierbar.

³ Mit Zarge NL 500 mm kombinierbar.

* Für SERVO-DRIVE und TIP-ON BLUMOTION geeignet

Planung

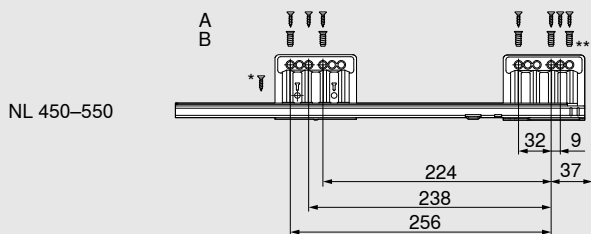
Zuschnittmaße für 16 mm Spanplatten



Holzrückwand		Y (mm)
Höhe		184
Bodenlänge		Z (mm)
Holzrückwand		NL - 26
Position Bohrloch Schubkastenboden		
Vorbohren bei Verwendung einer Flachkopfschraube möglich	NL (mm)	X (mm)
	> 450	256
KB Korpusbreite		
LW Lichte Korpusweite		
NL Nennlänge		

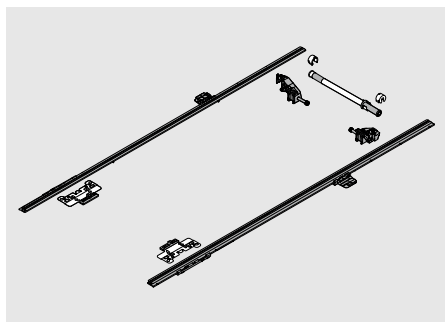
Schraubposition der Korpuschiene – 70 kg

Nennlänge NL (mm)



A	Spanplattenschraube Ø 4 x 15 mm
B	Systemschrauben Ø 6 x 14.5 mm
*	Für erhöhte seitliche Stabilität Spanplattenschraube Ø 4 x 15 mm
**	Für erhöhte vertikale Stabilität Kann durch Spanplattenschraube Ø 4 x 15 mm ersetzt werden
Lichte Korpustiefe LT min. = NL + 3 mm	

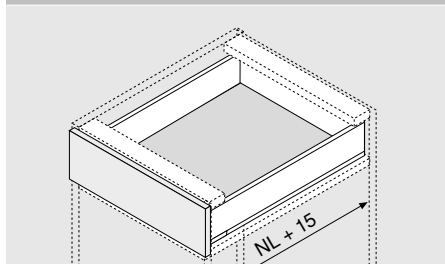
Seitenstabilisierung



Beschreibung

- Zusätzliche Stabilisierung von überbreiten Auszügen
- Empfehlung: Korpusbreite KB 900 bis 1400 mm
- Aluminiumwelle passend für Korpusbreite KB 1400 mm, zum Ablängen
- Für den Einsatz in Kombination mit BLUMOTION, SERVO-DRIVE und TIP-ON BLUMOTION geeignet
- Kein zusätzlicher Platzbedarf nach unten

Platzbedarf



Bestellinformation

Nennlänge NL (mm)

270–400

ZS4.400MU

450–600

ZS4.650MU

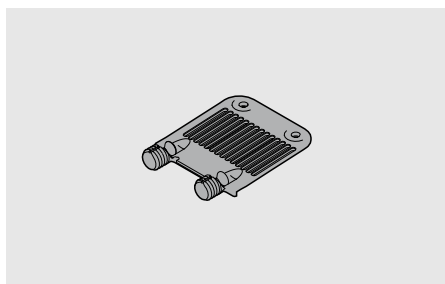
Zuschnitt Welle

Lichte Korpusweite LW - 231 mm

Zuschnitt Zahnleiste

Nennlänge NL + 10 mm

Front-/Bodenstabilisierung



Beschreibung

- Zur Abstützung von breiten Schubkastenböden

Bestellinformation

Front-/Bodenstabilisierung

Farbe

RAL 7037 Staubgrau

Material

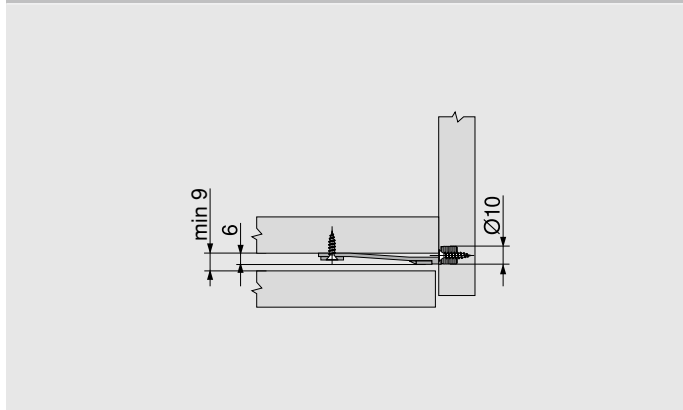
Kunststoff

Z96.10E1

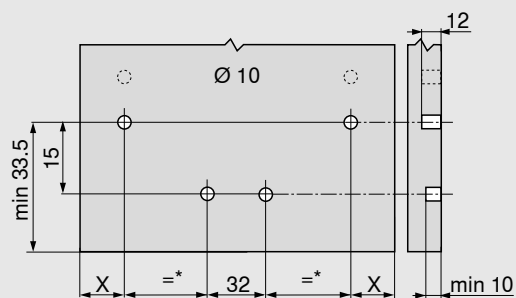
Empfehlung:

Korpusbreite KB > 600 mm: 1 Stück

Platzbedarf



Einbohrmaße Front



X 20.5 mm + Frontaufschlag FA

* min 105

TORX-Schraubendreher



Beschreibung

- TORX Größe 20 (T20)
- Klingenlänge 35/100 mm
- Gesamtlänge 100/210 mm
- Oranger Griff mit Blum-Aufdruck
- Zur Einstellung

Bestellinformation

TORX-Schraubendreher

Gesamtlänge (mm)	Klingenlänge (mm)	
100	35	623.882.2
210	100	209.093.7

Produkt



- EXPANDO T – Befestigungssystem vormontiert
- Dünne Fronten ab 8 mm
- Unterschiedliche Frontmaterialien
- 3 verschiedene Anwendungen – Klappensysteme | Scharniersysteme | Boxsysteme

Bestellinformation

Frontbefestigung		
	Frontbefestigung	ZF4.10T2
	Frontbefestigung oben	ZF4.50T2

Front-/ Bodenstabilisierung			
	Farbe	Material	
	RAL 7037 Staubgrau	Kunststoff	Z96.00T1
Empfehlung:			
Korpusbreite KB > 600 mm: 1 Stück			
Korpusbreite KB > 900 mm: 2 Stück			
Fronthöhe FH > 380 mm: 1 Stück			

Front-/Bodenstabilisierung	
Platzbedarf	
Bohrbild/Bohrtiefe	
X = 14 mm + Frontaufschlag FA	
* Bei Stein und Keramik +0.2/-0.1mm	
** min 80	

EXPANDO T			
Einsatzbereich und Verarbeitungsempfehlung			
EXPANDO T eignet sich für die Befestigung von Blum-Beschlägen an dünnen Frontmaterialien im Möbelbau.	Von Blum getestete Materialien	Querzugfestigkeit (N/mm²)	Nm
	Spanplatte	> 0.40	1.5
Bei ausreichender Stabilität und Festigkeit können Frontmaterialien ab 8 mm Dicke eingesetzt werden.	MDF	> 0.60	1.5
	HDF		2
	HPL		2
	Mineralwerkstoffe		2
	Naturstein Granit Nero Assoluto		3
	Kunststein Quarzkomposit		3
	Keramikplatten		3
Nm Mindestanzugmoment			

Haftungsausschluss

Blum übernimmt keine Haftung bei Verwendung von EXPANDO T in Kombination mit nicht angeführten Materialien oder in Kombination mit Beschlägen anderer Hersteller. Es wird empfohlen, die Montage durch den fachkundigen Möbelhersteller vornehmen zu lassen.

BOXFIX plus



- Pneumatisches Montagegerät zum rationellen Montieren von Schubkästen und Frontauszügen
- Montageart: Schrauben (optional Nageln)
- Nennlänge: 270–650 mm
- Korpusbreite: 275–1200 mm
- Verarbeitung von Holzurückwand und Stahlrückwand möglich

Bestellinformation

BOXFIX plus

	ZMM.2500
--	----------

BOXFIX E-M



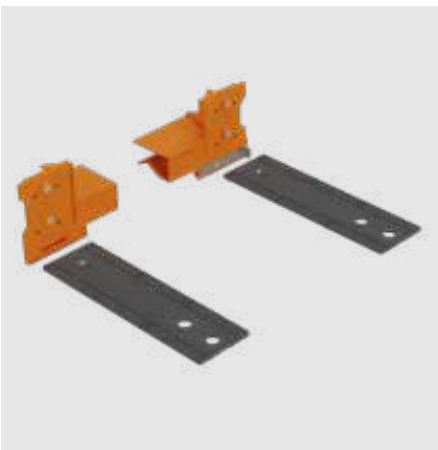
- Komfortable Hilfe für die schnelle Montage von MERIVOBX
- Alle Komponenten von MERIVOBX werden spaltfrei und präzise verarbeitet
- Für alle Zargenmaterialien
- Montageart: Schrauben
- Nennlänge: 270–650 mm
- Korpusbreite: 250–1200 mm
- Material: Kunststoff/Stahl

Bestellinformation

BOXFIX E-M

	ZMM.0400
--	----------

Körnerlehre für MERIVOBX



- Lehre zum Markieren der Befestigungspositionen für Frontbeschläge
- Material: Kunststoff/Stahl

Bestellinformation

Körnerlehre für MERIVOBX

	ZML.4010
--	----------

MINIPRESS top



- Errechnet automatisch die exakten Bohrpositionen (in Kombination mit EASYSTICK)
- Automatisch verfahrbares Lineal (X-Achse) für Werkstückdimensionen bis zu 2681 mm
- Automatisches Verfahren des Bohrschlittens (Y-Achse) bis 350 mm
- Werkzeuglose Bohrkopfklammer
- Optional horizontales Bohren
- Schnelles Wechseln der bereits mit Bohrern bestückten Bohrköpfe

Bestellinformation	
MINIPRESS top mit EASYSTICK	
inkl. HOZ	M75E2000
	M70E2000
MINIPRESS top ohne EASYSTICK	
inkl. HOZ	M75.2000
	M70.2000
HOZ Horizontalbohrwerk	

MINIPRESS P



- Ermöglicht das Bohren von Befestigungslöchern für die MERIVOBX-Frontbefestigung, Korpusschienen sowie Schubkastenboden und Holzrückwandhaltern.

Bestellinformation	
MINIPRESS P	
	M53.1050

EASYSTICK


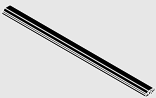
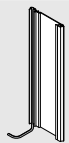
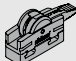
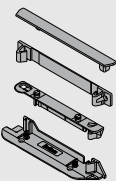

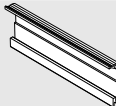
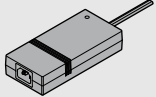
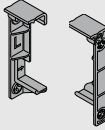
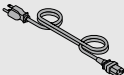
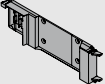
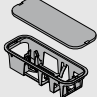
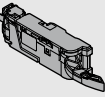
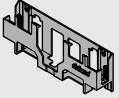


- EASYSTICK – das neue, automatisierte und einfach einzustellende Anschlagssystem für Bohr- und Beschlagsetzmaschinen von Blum
- Werkzeugloses Einstellen und digitale Ermittlung der Befestigungspositionen für MERIVOBX-Frontbefestigung und -Korpusschienen
- Übertragung geplanter Daten aus dem Korpuskonfigurator per USB-Stick direkt auf EASYSTICK
- Die importierten Fertigungs- und Bohrdaten lassen sich per Barcodescanner direkt aufrufen und weiterverarbeiten

Bestellinformation	
EASYSTICK	
Lineal	MZD.2000
Computer	MZD.5000

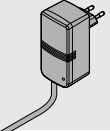
Komponenten

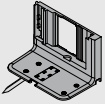
Übersicht

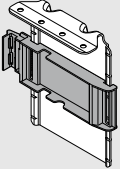
Blum-Distanzpuffer 	Der Blum-Distanzpuffer gewährleistet den notwendigen Auslöseweg von 2 mm.	Verteilerkabel zum Ablängen 	Über dieses Kabel werden die Korpuselemente bzw. Antriebseinheiten mit der benötigten Energie versorgt. Die max. zulässige Betriebsspannung beträgt 24V. Farbe schwarz. Hinweis: dieses Kabel darf nicht direkt an der Steckdose angeschlossen werden.
Trägerprofil 	Auf dem Trägerprofil werden die Antriebseinheiten befestigt.	Verbindungsknoten 	Dieser Knoten stellt die elektrische Verbindung zwischen Verteilerkabel und Trägerprofil bzw. Netzgerät her.
Trägerprofilaufnahme und Trägerprofilabdeckkappe 	Diese Komponenten dienen der Befestigung des Trägerprofils bei liegender und/oder stehender Traverse.	Kabelenschutz 	Der Kabelenschutz wird auf die "offenen" Kabelenden aufgesteckt.
Trägerprofil horizontal 	Auf dem Trägerprofil wird die Antriebseinheit mittels Trägerprofiladapter montiert.	Blum-Netzgerät 24 W 	Das Netzgerät ist weltweit einsetzbar und wandelt die landesspezifische Netzspannung in 24V Gleichspannung um. Je nach Aufstellungsort muss ein Netzkabel mit landesüblichem Stecker verwendet werden. Das Netzgerät dient der Stromversorgung von mehreren Antriebseinheiten (bzw. der ganzen Küche).
Trägerprofilaufnahme 	Diese Komponente dient der Befestigung des horizontalen Trägerprofils.	Netzkabel 	Über dieses Kabel wird das Blum-Netzgerät 24 W mit Strom versorgt. Es sind landesspezifische Stecker verfügbar.
Trägerprofiladapter für Antriebseinheit 	Der Adapter wird zur Befestigung der Antriebseinheit auf dem horizontalen Trägerprofil eingesetzt.		In der Netzgeräthalterung „Korpusunterbodenmontage“ wird das Netzgerät am Korpusunterboden einfach und sicher verstaut.
Antriebseinheit 	Die Antriebseinheit wird mit einer Hebelverlängerung ausgeliefert. In Sonderfällen muss die Hebelverlängerung demontiert werden, damit auch bei schmalen Korpusse die Antriebseinheit montiert werden kann (siehe Planungsinformationen).		Soll das Netzgerät an der Wand angebracht werden, dann wird die Netzgeräthalterung „Wandmontage“ verwendet.

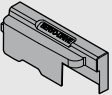
Komponenten

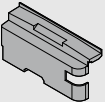
Übersicht

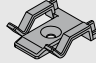
Blum-Steckernetzgerät 12 W	
	Blum-Steckernetzgerät dient der Stromversorgung einer Antriebseinheit (Einzelanwendungen).

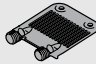
Aufnahmewinkel 1-fach	
	Aufnahmewinkel können eingesetzt werden, wenn nur einzelne Auszugselemente angetrieben werden sollen oder wenn die Einbausituation ein durchgehendes Trägerprofil nicht zulässt.


Aufnahmewinkel oben mit vormontiertem Adapter für Antriebseinheit	
	Auf dem Adapter für den Aufnahmewinkel oben wird die Antriebseinheit befestigt.

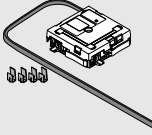
Zubehör	
Tropfwasserschutz für Aufnahmewinkel 1-fach	
	Tropfwasserschutz verhindert das Eindringen von Tropfwasser in die SERVO-DRIVE-Antriebseinheit. Für Anwendungen mit Aufnahmewinkel 1-fach geeignet.


Tropfwasserschutz für horizontale Anwendungen	
	Tropfwasserschutz verhindert das Eindringen von Tropfwasser in die SERVO-DRIVE-Antriebseinheit. Für Anwendungen mit horizontalem Trägerprofil geeignet.


Zubehör	
Kabelhalter	
	Der Kabelhalter ermöglicht ein sicheres und geordnetes Verlegen des Verteilerkabels.

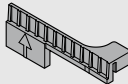
Front-/Bodenstabilisierung	
	Zur Stabilisierung von breiten Schubkastenböden. Verstärkt die Verbindung zwischen Boden und Front.

Synchronisationskabel	
	Mit dem Synchronisationskabel können zwei Antriebseinheiten miteinander verbunden und synchronisiert werden.

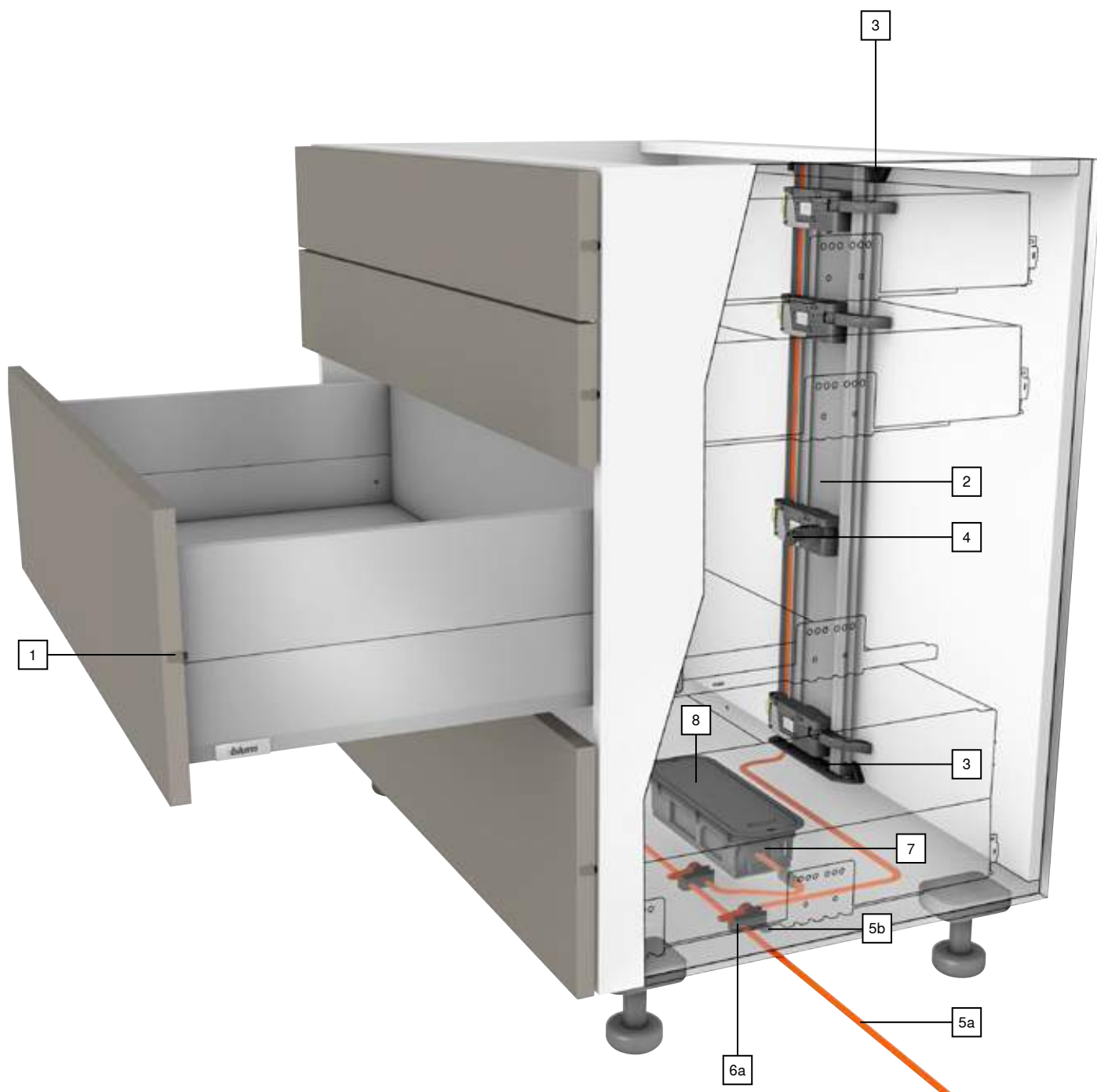
COMBOX	
	Zur Vermeidung von Frontkollisionen beim Einsatz von Ecksituationen mit SERVO-DRIVE. Geeignet ab Antriebseinheit Z10A3000.02

Kommunikationskabel	
	Verbindet Antriebseinheiten, die gleichzeitig auswerfen sollen.

Montagehilfe	
	Ohne Vorbohren, selbstklebend Zur Positionierung der SERVO-DRIVE uno-Einheit .

Transportschutz	
	Dient zum Schutz beim Transport des SERVO-DRIVE uno-Sets und ist vor Gebrauch zu entfernen.

Standardkorpus mit liegender und stehender Traverse



Standardkorpus mit liegender und stehender Traverse

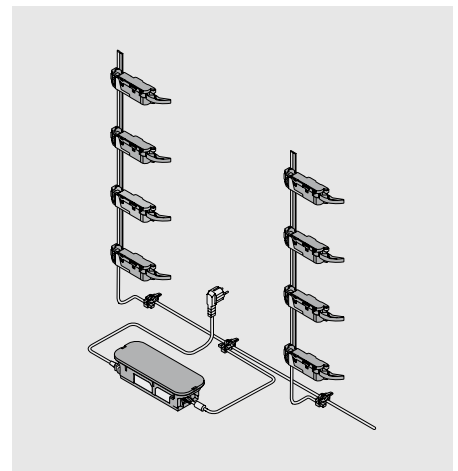
Produkt



Beschreibung


- Elektrische Öffnungsunterstützung in Verbindung mit BLUMOTION – für sanftes und leises Schließen
- Mit vertikalem Trägerprofil
- Keine starre Verbindung zwischen Antriebseinheit und Auszug
- Auszüge unverändert einsetzbar
- Werkzeuglose Montage
- Einfache Verkabelung
- Geringe Einbautiefe

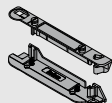
Platzbedarf



Bestellinformation

1	Blum-Distanzpuffer		
		Ø (mm)	
		5	993.0530
8	993.0830.01		
Bis Fronthöhe 300 mm 2 Stk. verwenden			
Ab Fronthöhe 300 mm 4 Stk. verwenden			
Bei MERIVOBX 70 kg-Korpusschiene 4 Stk. verwenden			


2	Trägerprofil			
		Länge (mm)	Kabel	
		650	●	Z10T650AA
		700	●	Z10T700AA
		710	●	Z10T710AA
		750	●	Z10T750AA
		800	●	Z10T800AA
1170	-	Z10T1170A		
Aluminium zum Ablängen				
Zuschnitt	Lichte Korpushöhe LH - 10 mm			
●	Mit Kabel			
-	Ohne Kabel			

3	Trägerprofilaufnahme oben/unten		
		Traverskonstruktion liegend	
		Farbe	Material
R7037	Kunststoff	Z10D01E0.01	

Alternative

-	Trägerprofilaufnahme unten/hinten		
		Traverskonstruktion stehend	
		Farbe	Material
R7037	Kunststoff	Z10D01EA.01	
Inkl. Trägerprofilabdeckkappe			

4	Antriebseinheit		
		Farbe	Material
		R7037	Kunststoff
Inkl. Hebelverlängerung, vormontiert			

5	Verteilerkabel und Kabelendenschutz		
		Farbe	Länge (m)
		S	8

Bestehend aus:

5a	1 x	Verteilerkabel
5b	5 x	Kabelendenschutz

Verwendbar als Verteiler-, Trägerprofil- und Kommunikationskabel

Zum Ablängen

Farbe	
R7037	RAL 7037 Staubgrau
S	Schwarz

Standardkorpus mit liegender und stehender Traverse

Bestellinformation

6		Verbindungsknoten und Kabelendenschutz		
		Farbe	Material	
		S	Kunststoff	Z10V100E.01
Bestehend aus:				
6a	1 x	Verbindungsknoten		
5b	2 x	Kabelendenschutz		

7		Blum-Netzgerät 24 W			
		A	Z10NE030A	F	Z10NE030F
		B	Z10NE030B	G	Z10NE030G
		C	Z10NE030C	H	Z10NE030H
		D	Z10NE030D	J	Z10NE030J
		E	Z10NE030E		

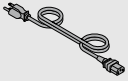
Inkl. Bedienungs- und Montageanleitung

Ohne Netzkabel

Sprachpaket

A	DE, EN, FR, IT, NL	F	BG, ET, LT, LV, RO, RU
B	DA, EN, FI, NO, SV	G	EN, ES, FR
C	EL, EN, HR, SL, SR, TR	H	EN, ZH
D	EN, ES, FR, IT, PT	J	JA
E	CS, HU, PL, SK		

Sprachbezeichnungen gem. ISO-639

-		Netzkabel			
		Markt		Markt	
		AR	Z10M200A	JP	Z10M200J
		UK	Z10M200B	AU	Z10M200K
		CH	Z10M200C	CL	Z10M200L
		DK	Z10M200D	CN	Z10M200N
		Europa	Z10M200E	BR	Z10M200S.01
		Europa ¹	Z10M200E.OS	TW	Z10M200T
		IN	Z10M200H	US, CA	Z10M200U
		IL	Z10M200I	ZA	Z10M200Z

¹ Ohne Stecker

8		Netzgeräthalterung		
		Korpusunterbodenmontage		
		Farbe	Material	
		R7037	Kunststoff	Z10NG000
Inkl. Deckel				
Für Blum-Netzgerät 24 W				


Alternative

-		Netzgeräthalterung		
		Wandmontage		
		Farbe	Material	
		WGR	Kunststoff	Z10NG120
Für Blum-Netzgerät 24 W				


Zubehör

-		Kabelhalter		
		Farbe	Material	
		W	Kunststoff	Z10K0009
Z. B. zum Fixieren des Verteilerkabel				

-		Front-/Bodenstabilisierung		
		Farbe	Material	
		R7037	Kunststoff	Z96.10E1

-		Synchronisationskabel		
		Länge (mm)		
		80		Z10K008S
		500		Z10K050S
		1200		Z10K120S
		1600		Z10K160S

Verbindet zwei Antriebseinheiten, die gleichzeitig auswerfen sollen

-		COMBOX-Set		
		Farbe	Material	
		S	Kunststoff	Z10ZC00A

Zur Vermeidung von Frontkollisionen beim Einsatz von SERVO-DRIVE in Ecksituationen

Geeignet ab Antriebseinheit Z10A3000.02

In Kombination mit Kommunikationskabel Z10K300A verwendbar

Inkl. aller Montage- und Verkabelungskomponenten

Farbe	
R7037	RAL 7037 Staubgrau
S	Schwarz
W	Weiß
WGR	Weißgrau

Standardkorpus – Traverskonstruktion liegend

Planung

Korpus

Position der Antriebseinheit

PL = LH - 10 mm

Auf den nächst niedrigeren Zehnerschritt abrunden

LH Lichte Korpushöhe

PL Trägerprofillänge

A Abstand Unterkante Korpuschiene bis Unterkante Antriebseinheit

E Abstand Unterkante Korpusoberboden bis Anschraubposition Korpuschiene

Rückwandhöhe	Lichte Korpusweite LW (mm)							
	242–266		267–286		287–316		≥ 317	
	A (mm)	E min. (mm)	A (mm)	E min. (mm)	A (mm)	E min. (mm)	A (mm)	E min. (mm)
N	–	–	28	32	28	32	28	32
M K E	–	–	45	54	45	54	45	54

A Abstand Unterkante Korpuschiene bis Unterkante Antriebseinheit
 E Abstand Unterkante Korpusoberboden bis Anschraubposition Korpuschiene
 – Nicht möglich

Einbohrmaße

Korpusunterboden | Traverse

X (mm)	NL + 19
Y (mm)	NL + 33

NL Nennlänge
 X Bohrposition
 Y Mindestplatzbedarf
 Z Einrückmaß

Mit dieser Montageposition des Trägerprofils können sowohl innenliegende Auszüge als auch Auszüge mit aufschlagenden Fronten durch Ziehen und Drücken geöffnet werden. Für diesen Anwendungsfall gelten folgende, generell gültige Einbaumaße:

Rückwandhöhe	Lichte Korpusweite LW (mm)									
	242–266		267–286		287–316		317–386		≥ 387	
	Z (mm)	H.	Z (mm)	H.	Z (mm)	H.	Z (mm)	H.	Z (mm)	H.
N	–	–	174	✘	174	●	174	●	LW/2	●
M K E	–	–	174	✘	174	●	174	●	LW/2	●

H. Hebelverlängerung
 Z Einrückmaß
 ● Erforderlich
 ✘ Entfernen
 LW Lichte Korpusweite
 – Nicht möglich

Standardkorpus – Traverskonstruktion stehend

Planung

Korpus

Position der Antriebseinheit

PL = LH - 10 mm
Auf den nächst niedrigeren Zehnerschritt abrunden
LH Lichte Korpushöhe
PL Trägerprofillänge
A Abstand Unterkante Korpuschiene bis Unterkante Antriebseinheit
E Abstand Unterkante Korpusoberboden bis Anschraubposition Korpuschiene

Rückwandhöhe	Lichte Korpusweite LW (mm)							
	242–266		267–286		287–316		≥ 317	
	A (mm)	E min. (mm)	A (mm)	E min. (mm)	A (mm)	E min. (mm)	A (mm)	E min. (mm)
N	–	–	28	32	28	32	28	32
M K E	–	–	45	54	45	54	45	54

A Abstand Unterkante Korpuschiene bis Unterkante Antriebseinheit
 E Abstand Unterkante Korpusoberboden bis Anschraubposition Korpuschiene
 – Nicht möglich

Einbohrmaße

Korpusunterboden | Traverse

X (mm)	NL + 19
T (mm)	NL + 34

NL Nennlänge
 T Position Vorderkante – Traverse
 X Bohrposition
 Z Einrückmaß

Mit dieser Montageposition des Trägerprofils können sowohl innenliegende Auszüge als auch Auszüge mit aufschlagenden Fronten durch Ziehen und Drücken geöffnet werden. Für diesen Anwendungsfall gelten folgende, generell gültige Einbaumaße:

Rückwandhöhe	Lichte Korpusweite LW (mm)									
	242–266		267–286		287–316		317–386		≥ 387	
	Z (mm)	H.	Z (mm)	H.	Z (mm)	H.	Z (mm)	H.	Z (mm)	H.
N	–	–	174	✘	174	●	174	●	LW/2	●
M K E	–	–	174	✘	174	●	174	●	LW/2	●

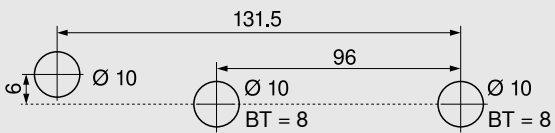
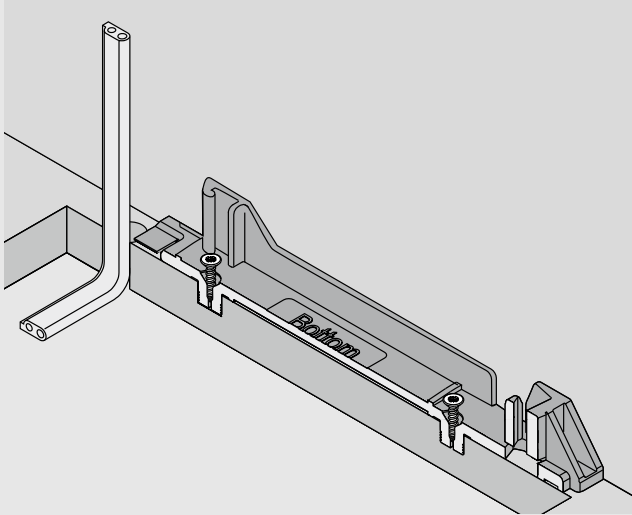
H. Hebelverlängerung LW Lichte Korpusweite
 Z Einrückmaß – Nicht möglich
 ● Erforderlich ✘ Entfernen

Standardkorpus – Traverskonstruktion liegend/stehend

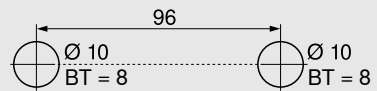
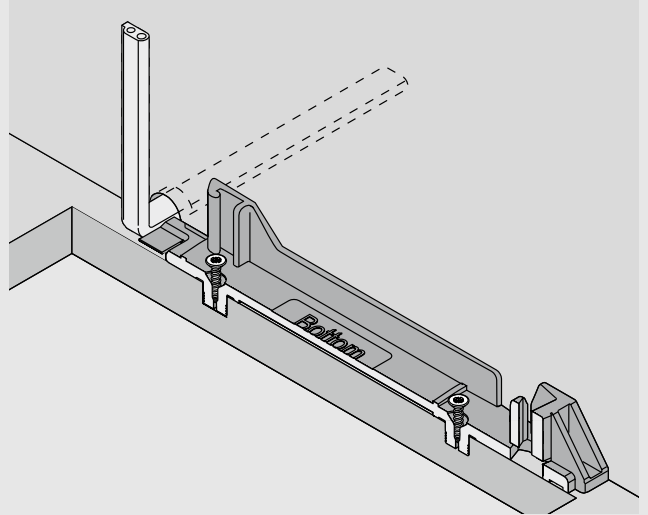
Planung

Korpusunterboden – Bohrbild

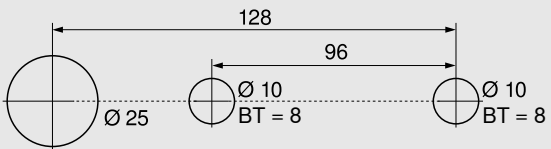
Verkabelung unten



Verkabelung hinten



Alternatives Bohrbild für PRO-CENTER und MINIPRESS



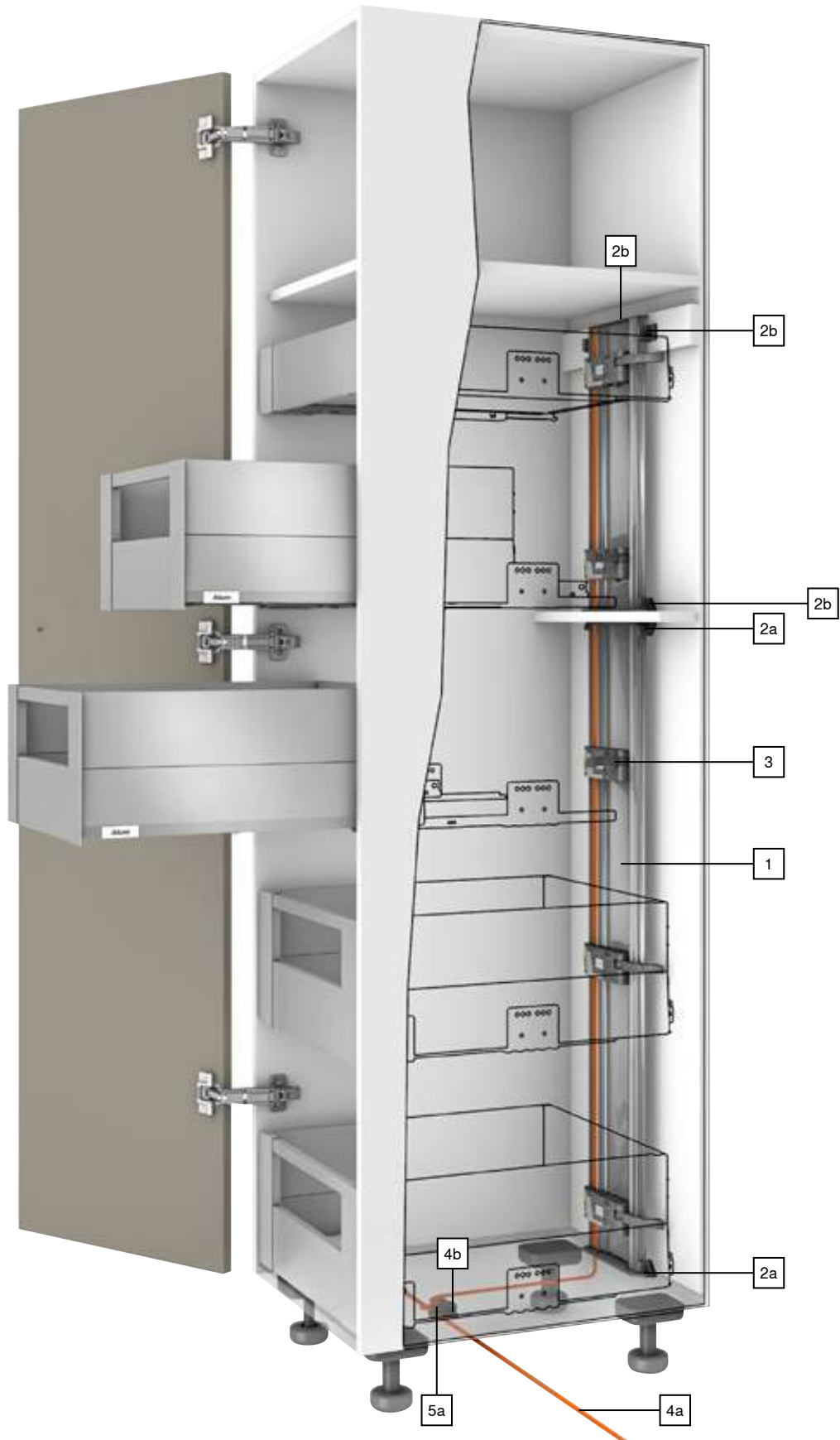
BT Bohrtiefe

Frontbearbeitung

Blum-Distanzpuffer

Siehe Seite

SPACE TOWER



SPACE TOWER

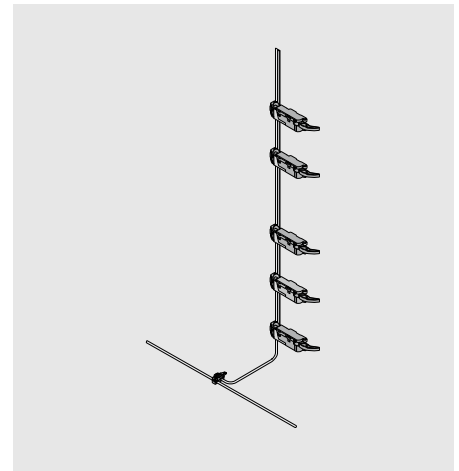
Produkt



Beschreibung

- Elektrische Öffnungsunterstützung in Verbindung mit BLUMOTION – für sanftes und leises Schließen
- Mit vertikalem Trägerprofil
- Keine starre Verbindung zwischen Antriebseinheit und Auszug
- Auszüge unverändert einsetzbar
- Werkzeuglose Montage
- Einfache Verkabelung
- Geringe Einbautiefe

Platzbedarf



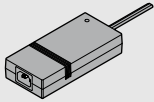
Bestellinformation


1	Trägerprofil		
	Länge (mm)	Kabel	
	650	●	Z10T650AA
	700	●	Z10T700AA
	710	●	Z10T710AA
	750	●	Z10T750AA
	800	●	Z10T800AA
	1170	-	Z10T1170A
Aluminium zum Ablängen			
Zuschnitt	Lichte Korpushöhe LH - 10 mm		
●	Mit Kabel		
-	Ohne Kabel		
2a	Trägerprofilaufnahme oben/unten		
	Traverskonstruktion liegend		
	Farbe	Material	
	R7037	Kunststoff	Z10D01E0.01
Alternative 2a			
2b	Trägerprofilaufnahme unten/hinten		
	Traverskonstruktion stehend		
	Farbe	Material	
	R7037	Kunststoff	Z10D01EA.01
Inkl. Trägerprofilabdeckkappe			
3	Antriebseinheit		
	Farbe	Material	
	R7037	Kunststoff	Z10A3000.03
Inkl. Hebelverlängerung, vormontiert			

4	Verteilerkabel und Kabelendenschutz		
	Farbe	Länge (m)	
	S	8	Z10K800AE
Bestehend aus:			
4a	1 x	Verteilerkabel	
4b	5 x	Kabelendenschutz	
Verwendbar als Verteiler-, Trägerprofil- und Kommunikationskabel			
Zum Ablängen			
5	Verbindungsknoten und Kabelendenschutz		
	Farbe	Material	
	S	Kunststoff	Z10V100E.01
Bestehend aus:			
5a	1 x	Verbindungsknoten	
4b	2 x	Kabelendenschutz	
Farbe			
R7037	RAL 7037 Staubgrau		
S	Schwarz		

SPACE TOWER

Bestellinformation

Blum-Netzgerät 24 W				
	A	Z10NE030A	F	Z10NE030F
	B	Z10NE030B	G	Z10NE030G
	C	Z10NE030C	H	Z10NE030H
	D	Z10NE030D	J	Z10NE030J
	E	Z10NE030E		
Inkl. Bedienungs- und Montageanleitung				
Ohne Netzkabel				
Sprachpaket				
A	DE, EN, FR, IT, NL	F	BG, ET, LT, LV, RO, RU	
B	DA, EN, FI, NO, SV	G	EN, ES, FR	
C	EL, EN, HR, SL, SR, TR	H	EN, ZH	
D	EN, ES, FR, IT, PT	J	JA	
E	CS, HU, PL, SK			
Sprachbezeichnungen gem. ISO-639				

Netzkabel				
	Markt		Markt	
	AR	Z10M200A	JP	Z10M200J
	UK	Z10M200B	AU	Z10M200K
	CH	Z10M200C	CL	Z10M200L
	DK	Z10M200D	CN	Z10M200N
	Europa	Z10M200E	BR	Z10M200S.01
	Europa ¹	Z10M200E.OS	TW	Z10M200T
	IN	Z10M200H	US, CA	Z10M200U
	IL	Z10M200I	ZA	Z10M200Z

¹ Ohne Stecker

Netzgeräthalterung			
	Korpusunterbodenmontage		
	Farbe	Material	
	R7037	Kunststoff	Z10NG000
Inkl. Deckel			
Für Blum-Netzgerät 24 W			

Alternative

Netzgeräthalterung			
	Wandmontage		
	Farbe	Material	
	WGR	Kunststoff	Z10NG120
Für Blum-Netzgerät 24 W			

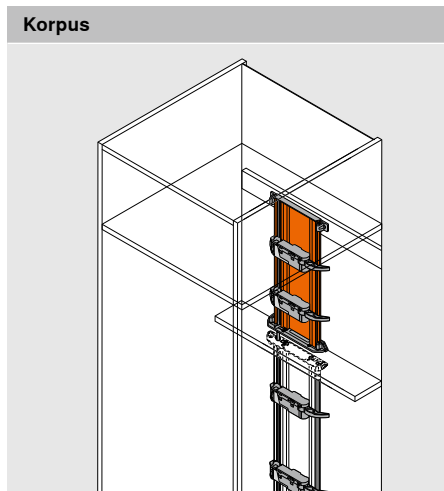
Zubehör

Kabelhalter			
	Farbe	Material	
	W	Kunststoff	Z10K0009
Z. B. zum Fixieren des Verteilerkabel			

Farbe	
R7037	RAL 7037 Staubgrau
W	Weiß
WGR	Weißgrau

SPACE TOWER – Trägerprofil oben

Planung



Position der Antriebseinheit

PL = LH - 10 mm

Auf den nächst niedrigeren Zehnerschritt abrunden

LH Lichte Korpushöhe

PL Trägerprofillänge

A Abstand Unterkante Korpuschiene bis Unterkante Antriebseinheit

E Abstand Unterkante Korpusoberboden bis Anschraubposition Korpuschiene

Position Antriebseinheit

Rückwandhöhe	Lichte Korpusweite LW (mm)							
	242–266		267–286		287–316		≥ 317	
	A (mm)	E min. (mm)	A (mm)	E min. (mm)	A (mm)	E min. (mm)	A (mm)	E min. (mm)
N	–	–	28	32	28	32	28	32
M K E	–	–	45	54	45	54	45	54

A Abstand Unterkante Korpuschiene bis Unterkante Antriebseinheit

E Abstand Unterkante Korpusoberboden bis Anschraubposition Korpuschiene

– Nicht möglich

Einbohrmaße

Korpusunterboden | Traverse

X (mm)	NL + 19
T (mm)	NL + 34

NL Nennlänge

T Position Vorderkante – Traverse

X Bohrposition

Z Einrückmaß

Mit dieser Montageposition des Trägerprofils können sowohl innenliegende Auszüge als auch Auszüge mit aufschlagenden Fronten durch Ziehen und Drücken geöffnet werden. Für diesen Anwendungsfall gelten folgende, generell gültige Einbaumaße:

Rückwandhöhe	Lichte Korpusweite LW (mm)									
	242–266		267–286		287–316		317–386		≥ 387	
	Z (mm)	H.	Z (mm)	H.	Z (mm)	H.	Z (mm)	H.	Z (mm)	H.
N	–	–	174	✘	174	●	174	●	LW/2	●
M K E	–	–	174	✘	174	●	174	●	LW/2	●

H. Hebelverlängerung

Z Einrückmaß

● Erforderlich

LW Lichte Korpusweite

– Nicht möglich

✘ Entfernen

SPACE TOWER – Trägerprofil unten

Planung

Korpus

Position der Antriebseinheit

PL = LH - 10 mm
Auf den nächst niedrigeren Zehnerschritt abrunden
LH Lichte Korpushöhe
PL Trägerprofillänge
A Abstand Unterkante Korpuschiene bis Unterkante Antriebseinheit
E Abstand Unterkante Korpusoberboden bis Anschraubposition Korpuschiene

Rückwandhöhe	Lichte Korpusweite LW (mm)							
	242–266		267–286		287–316		≥ 317	
	A (mm)	E min. (mm)	A (mm)	E min. (mm)	A (mm)	E min. (mm)	A (mm)	E min. (mm)
N	–	–	28	32	28	32	28	32
M K E	–	–	45	54	45	54	45	54

A Abstand Unterkante Korpuschiene bis Unterkante Antriebseinheit
 E Abstand Unterkante Korpusoberboden bis Anschraubposition Korpuschiene
 – Nicht möglich

Einbohrmaße

Korpusunterboden | Traverse

X (mm)	NL + 19
Y (mm)	NL + 33

NL Nennlänge
 X Bohrposition
 Y Mindestplatzbedarf
 Z Einrückmaß

Mit dieser Montageposition des Trägerprofils können sowohl innenliegende Auszüge als auch Auszüge mit aufschlagenden Fronten durch Ziehen und Drücken geöffnet werden. Für diesen Anwendungsfall gelten folgende, generell gültige Einbaumaße:

Rückwandhöhe	Lichte Korpusweite LW (mm)									
	242–266		267–286		287–316		317–386		≥ 387	
	Z (mm)	H.	Z (mm)	H.	Z (mm)	H.	Z (mm)	H.	Z (mm)	H.
N	–	–	174	✘	174	●	174	●	LW/2	●
M K E	–	–	174	✘	174	●	174	●	LW/2	●

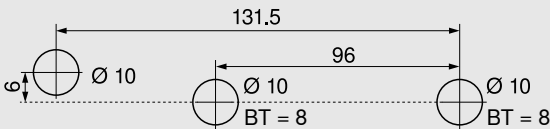
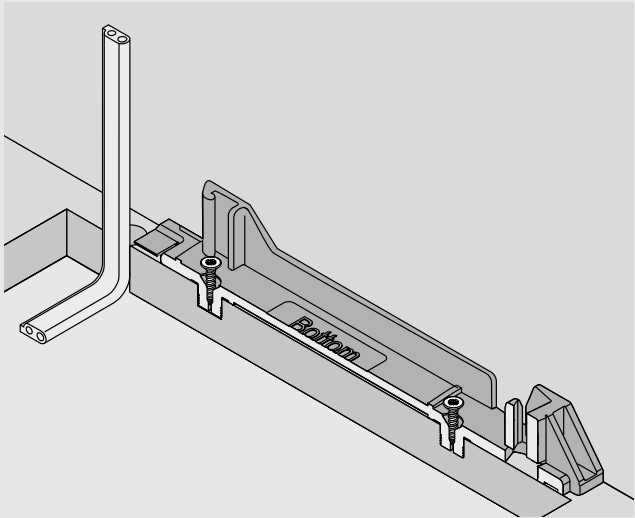
H. Hebelverlängerung
 Z Einrückmaß
 ● Erforderlich
 ✘ Entfernen
 LW Lichte Korpusweite
 – Nicht möglich

SPACE TOWER – Trägerprofil unten/oben

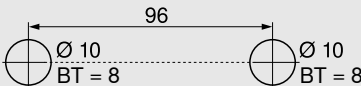
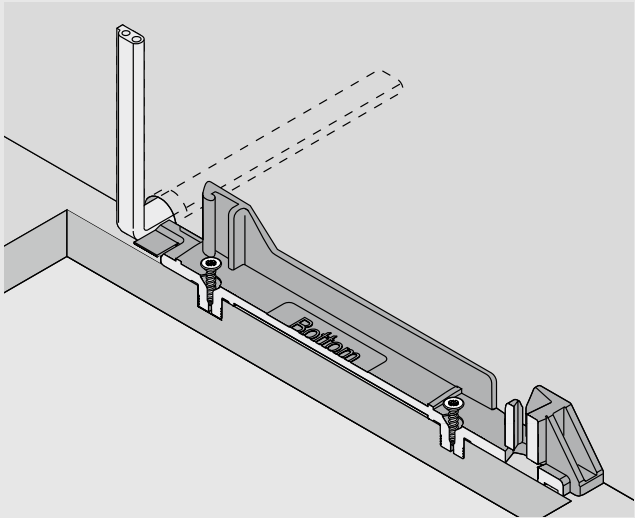
Planung

Korpusunterboden – Bohrbild

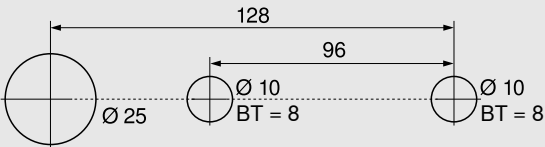
Verkabelung unten



Verkabelung hinten



Alternatives Bohrbild für PRO-CENTER und MINIPRESS



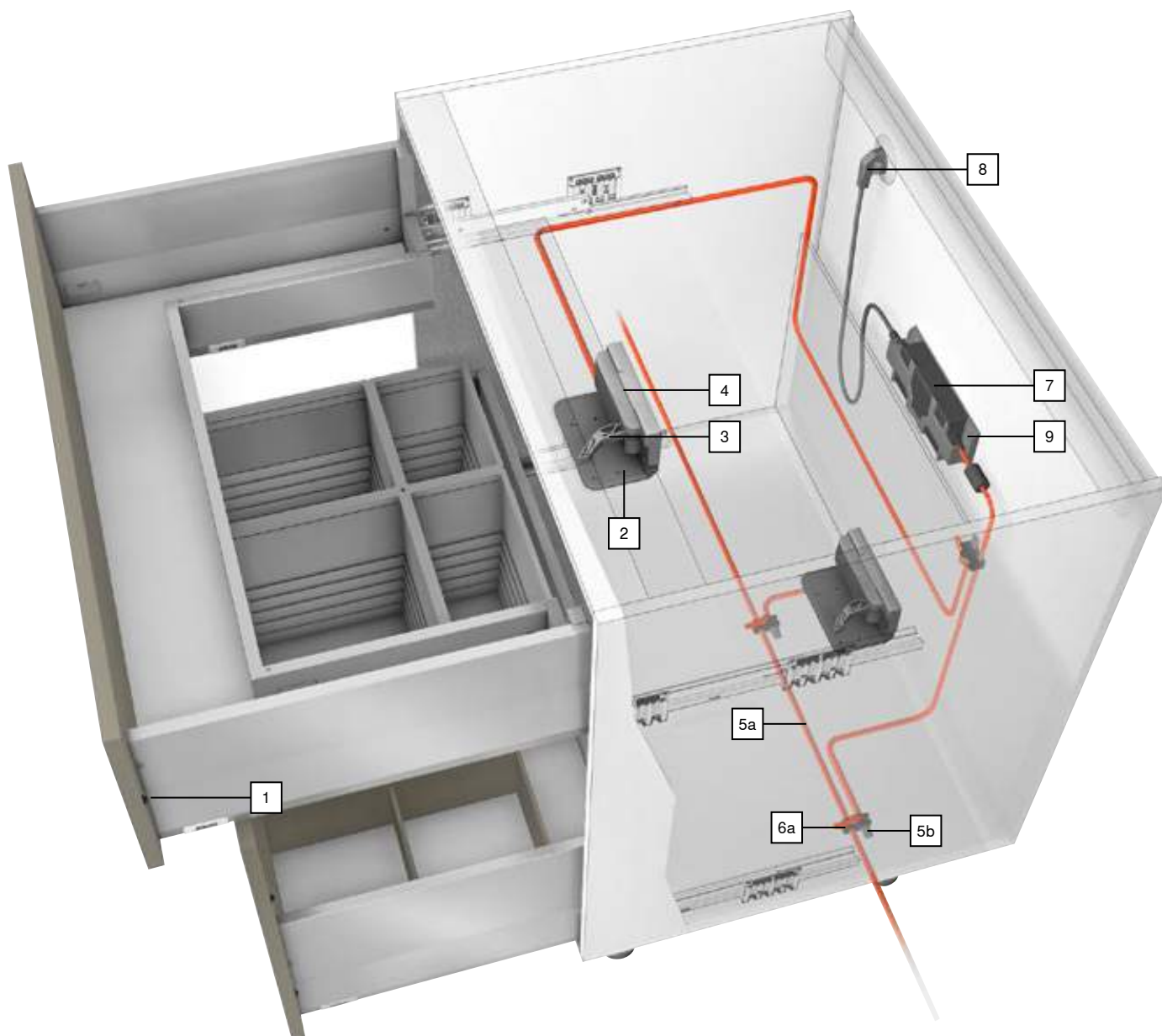
BT Bohrtiefe

Frontbearbeitung

Blum-Distanzpuffer

Siehe Seite

Spülenschrank



Spülenschrank

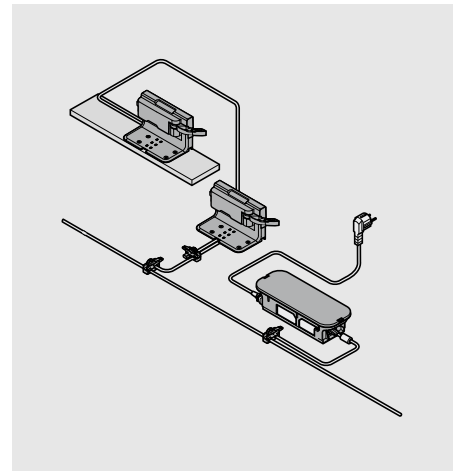
Produkt



Beschreibung

- Elektrische Öffnungsunterstützung in Verbindung mit BLUMOTION – für sanftes und leises Schließen
- Mit Aufnahmewinkel
- Keine starre Verbindung zwischen Antriebseinheit und Auszug
- Auszüge unverändert einsetzbar
- Rasche Montage der vormontierten Teile

Platzbedarf



Bestellinformation

	1 Blum-Distanzpuffer		
	Ø (mm)		
	5		993.0530
	8		993.0830.01
Bis Fronthöhe 300 mm 2 Stk. verwenden			
Ab Fronthöhe 300 mm 4 Stk. verwenden			
Bei MERIVOBOX 70 kg-Korpusschiene 4 Stk. verwenden			
	2 Aufnahmewinkel 1-fach		
	Farbe	Material	
	R7037	Kunststoff	Z10D0311
	3 Antriebseinheit		
	Farbe	Material	
	R7037	Kunststoff	Z10A3000.03
Inkl. Hebelverlängerung, vormontiert			
	4 Tropfwasserschutz		
	Farbe	Material	
	R7037	Kunststoff	Z10D0316
	5 Verteilerkabel und Kabelendenschutz		
	Farbe	Länge (m)	
	S	8	Z10K800AE
Bestehend aus:			
5a	1 x	Verteilerkabel	
5b	5 x	Kabelendenschutz	
Verwendbar als Verteiler-, Trägerprofil- und Kommunikationskabel			
Zum Ablängen			

	6 Verbindungsknoten und Kabelendenschutz			
	Farbe	Material		
	S	Kunststoff	Z10V100E.01	
Bestehend aus:				
6a	1 x	Verbindungsknoten		
5b	2 x	Kabelendenschutz		
	7 Blum-Netzgerät 24 W			
	A	Z10NE030A	F	Z10NE030F
	B	Z10NE030B	G	Z10NE030G
	C	Z10NE030C	H	Z10NE030H
	D	Z10NE030D	J	Z10NE030J
	E	Z10NE030E		
Inkl. Bedienungs- und Montageanleitung				
Ohne Netzkabel				
Sprachpaket				
A	DE, EN, FR, IT, NL	F	BG, ET, LT, LV, RO, RU	
B	DA, EN, FI, NO, SV	G	EN, ES, FR	
C	EL, EN, HR, SL, SR, TR	H	EN, ZH	
D	EN, ES, FR, IT, PT	J	JA	
E	CS, HU, PL, SK			
Sprachbezeichnungen gem. ISO-639				
Farbe				
R7037	RAL 7037 Staubgrau			
S	Schwarz			

Spülenschrank

Bestellinformation

8	Netzkabel			
	Markt		Markt	
	AR	Z10M200A	JP	Z10M200J
	UK	Z10M200B	AU	Z10M200K
	CH	Z10M200C	CL	Z10M200L
	DK	Z10M200D	CN	Z10M200N
	Europa	Z10M200E	BR	Z10M200S.01
	Europa ¹	Z10M200E.OS	TW	Z10M200T
	IN	Z10M200H	US, CA	Z10M200U
	IL	Z10M200I	ZA	Z10M200Z

¹ Ohne Stecker

-	Netzgeräthalterung		
	Korpusunterbodenmontage		
	Farbe	Material	
	R7037	Kunststoff	Z10NG000

Inkl. Deckel

Für Blum-Netzgerät 24 W

Alternative

9	Netzgeräthalterung		
	Wandmontage		
	Farbe	Material	
	WGR	Kunststoff	Z10NG120

Für Blum-Netzgerät 24 W

Zubehör

-	Kabelhalter		
	Farbe	Material	
	W	Kunststoff	Z10K0009

Z. B. zum Fixieren des Verteilerkabel

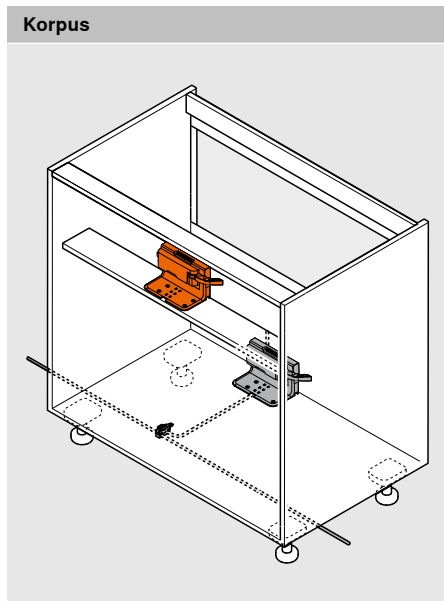
-	Front-/Bodenstabilisierung		
	Farbe	Material	
	R7037	Kunststoff	Z96.10E1

Farbe

R7037	RAL 7037 Staubgrau
W	Weiß
WGR	Weißgrau

Spülenschrank – Quertraverse – Aufnahmewinkel 1-fach

Planung



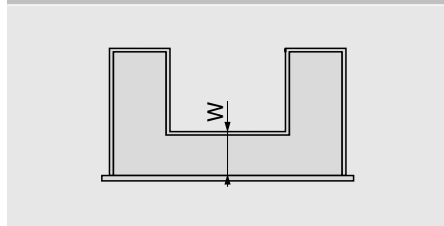
Position der Antriebseinheit

X Bohrposition
 A Abstand Unterkante Aufnahmewinkel bis Unterkante Antriebseinheit

* Von Korpusvorderkante gemessen

Rückwand	Rückwandhöhe	A (mm)
Zwischenstück	N	28
	M K E	45

Empfehlung

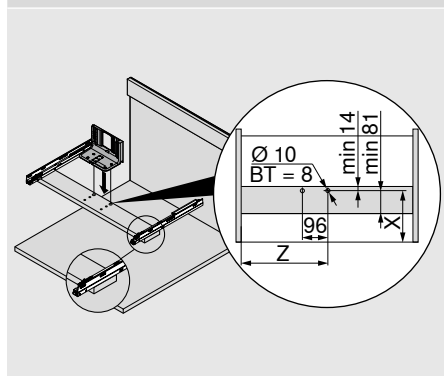


W Abstand Vorderkante Schubkastenboden bis Zwischenstück

Wir empfehlen für eine sinnvolle Stauraumnutzung:
 Nennlänge NL Zargen außen - Nennlänge NL Zargen innen = min. 150 mm

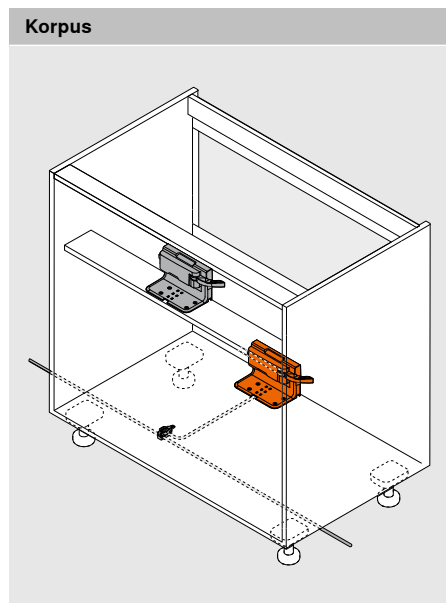
Einbohrmaße

Traverse



Rückwand	Rückwandhöhe	Lichte Korpusweite LW (mm)			
		≥ 387			
		Nennlänge NL außen (mm)		Nennlänge NL innen (mm)	
		400		450-600	
		X (mm)	Z (mm)	X (mm)	Z (mm)
Zwischenstück	N M K E	157	LW / 2	177	LW / 2

BT Bohrtiefe
 X Bohrposition
 Z Einrückmaß

Spülenschrank – Korpusunterboden – Aufnahmewinkel 1-fach
Planung


Position der Antriebseinheit

X	Bohrposition
A	Abstand Unterkante Aufnahmewinkel bis Unterkante Antriebseinheit
*	Von Korpusvorderkante gemessen

Rückwandhöhe	LW (mm)
	≥ 387
	A (mm)
N	28
M K E	45

LW Lichte Korpusweite

Einbohrmaße

Korpusunterboden

X (mm)	NL + 19
X (mm)	Korpusschiene mit Überauszug NL - 31
Y (mm)	NL + 33
Z (mm)	LW / 2

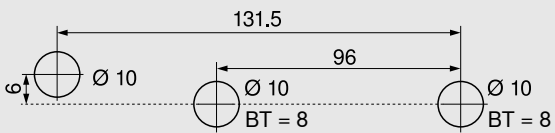
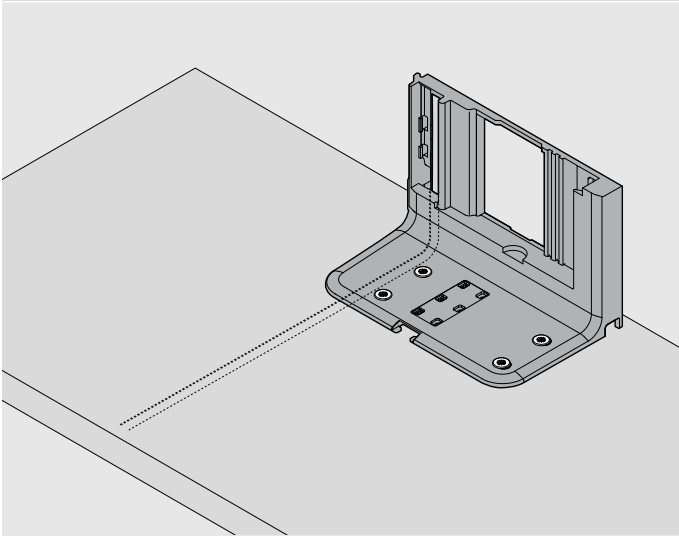
LW Lichte Korpusweite
 NL Nennlänge
 X Bohrposition
 Y Mindestplatzbedarf
 Z Einrückmaß

Spülenschrank – Korpusunterboden – Aufnahmewinkel 1-fach

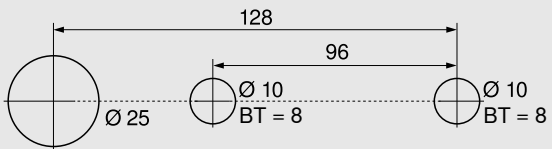
Planung

Korpusunterboden – Bohrbild

Verkabelung unten



Alternatives Bohrbild für PRO-CENTER und MINIPRESS



BT Bohrtiefe

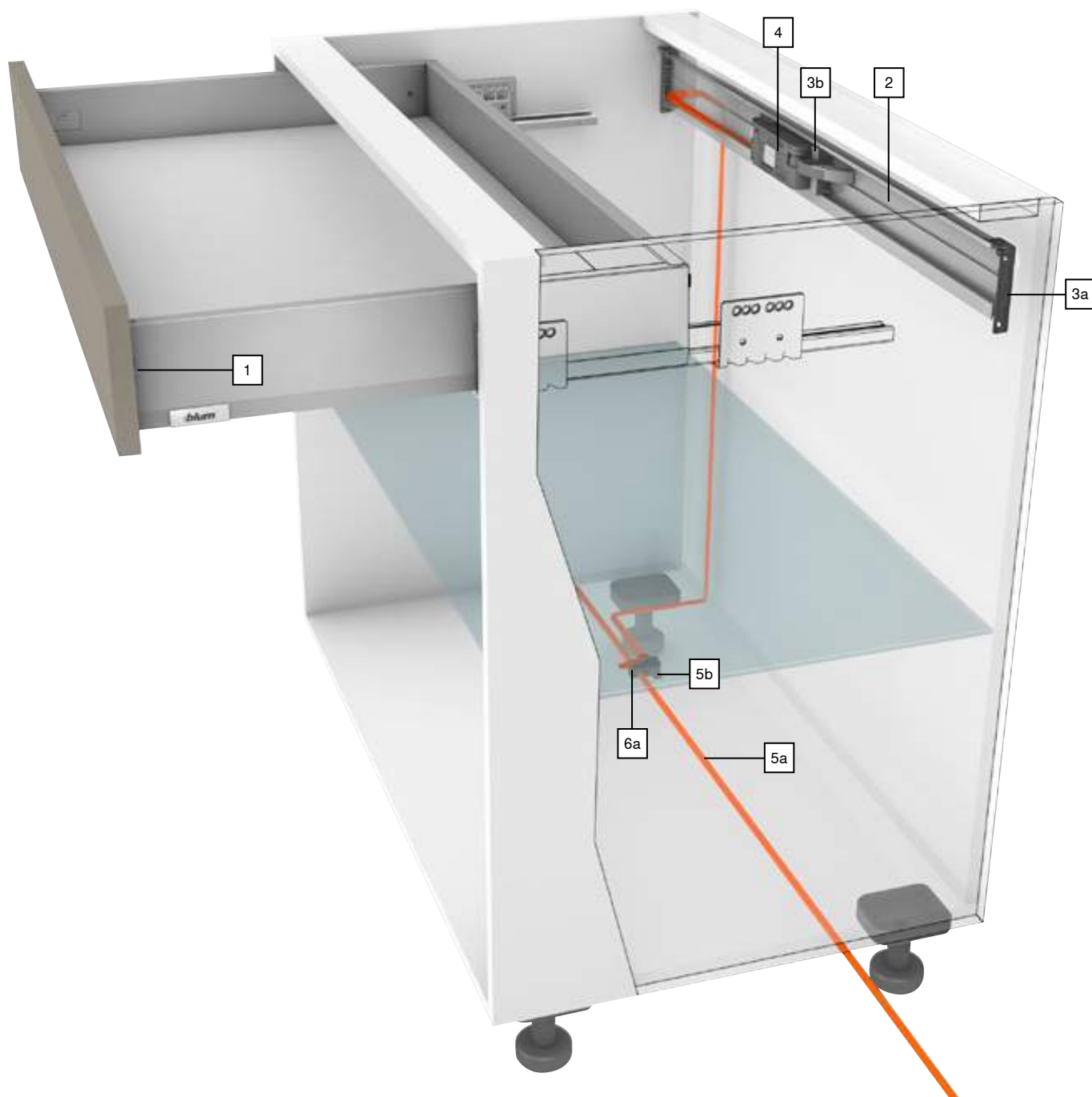
Frontbearbeitung

Blum-Distanzpuffer

Siehe Seite

99

Korpus mit individuellem Auszugelement – Trägerprofil horizontal



Korpus mit individuellem Auszugelement – Trägerprofil horizontal

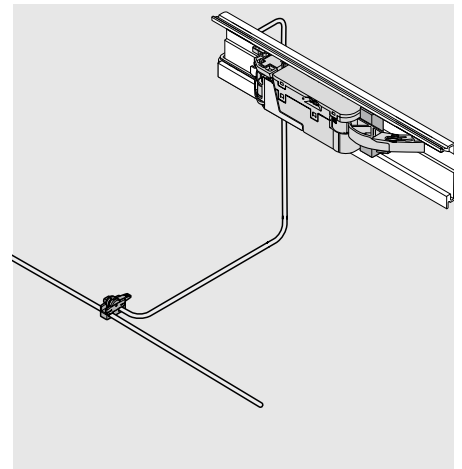
Produkt



Beschreibung


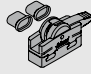
- Elektrische Öffnungsunterstützung in Verbindung mit BLUMOTION – für sanftes und leises Schließen
- Mit horizontalem Trägerprofil
- Keine starre Verbindung zwischen Antriebseinheit und Auszug
- Auszüge unverändert einsetzbar
- Rasche Montage der vormontierten Teile

Platzbedarf



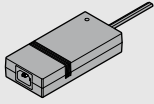
Bestellinformation

1	Blum-Distanzpuffer		
		Ø (mm)	
		5	993.0530
	8	993.0830.01	
Bis Fronthöhe 300 mm 2 Stk. verwenden			
Ab Fronthöhe 300 mm 4 Stk. verwenden			
Bei MERIVOBX 70 kg-Korpusschiene 4 Stk. verwenden			
2	Trägerprofil horizontal		
		Länge (mm)	
		1143	Z10T1143B
Für Korpusbreite KB 275–1200 mm			
Aluminium zum Ablängen			
Zuschnitt	Lichte Korpusweite LW - 19 mm		
3	Trägerprofilaufnahme horizontal		
		Farbe	Material
		R7037	Kunststoff
		Z10D5210	
Bestehend aus:			
3a	1 x	Trägerprofilaufnahme links/rechts	
3b	1 x	Trägerprofiladapter für Antriebseinheit	
Spanplatten- und Systemschrauben verwendbar			
4	Antriebseinheit		
		Farbe	Material
		R7037	Kunststoff
		Z10A3000.03	
Inkl. Hebelverlängerung, vormontiert			

5	Verteilerkabel und Kabelendenschutz		
		Farbe	Länge (m)
		S	8
		Z10K800AE	
Bestehend aus:			
5a	1 x	Verteilerkabel	
5b	5 x	Kabelendenschutz	
Verwendbar als Verteiler-, Trägerprofil- und Kommunikationskabel			
Zum Ablängen			
6	Verbindungsknoten und Kabelendenschutz		
		Farbe	Material
		S	Kunststoff
		Z10V100E.01	
Bestehend aus:			
6a	1 x	Verbindungsknoten	
5b	2 x	Kabelendenschutz	
Farbe			
R7037	RAL 7037 Staubgrau		
S	Schwarz		

Korpus mit individuellem Auszugelement – Trägerprofil horizontal

Bestellinformation

Blum-Netzgerät 24 W				
	A	Z10NE030A	F	Z10NE030F
	B	Z10NE030B	G	Z10NE030G
	C	Z10NE030C	H	Z10NE030H
	D	Z10NE030D	J	Z10NE030J
	E	Z10NE030E		

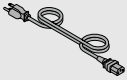
Inkl. Bedienungs- und Montageanleitung

Ohne Netzkabel

Sprachpaket

A	DE, EN, FR, IT, NL	F	BG, ET, LT, LV, RO, RU
B	DA, EN, FI, NO, SV	G	EN, ES, FR
C	EL, EN, HR, SL, SR, TR	H	EN, ZH
D	EN, ES, FR, IT, PT	J	JA
E	CS, HU, PL, SK		

Sprachbezeichnungen gem. ISO-639

Netzkabel				
	Markt		Markt	
	AR	Z10M200A	JP	Z10M200J
	UK	Z10M200B	AU	Z10M200K
	CH	Z10M200C	CL	Z10M200L
	DK	Z10M200D	CN	Z10M200N
	Europa	Z10M200E	BR	Z10M200S.01
	Europa ¹	Z10M200E.OS	TW	Z10M200T
	IN	Z10M200H	US, CA	Z10M200U
	IL	Z10M200I	ZA	Z10M200Z

¹ Ohne Stecker

Netzgeräthalterung			
	Korpusunterbodenmontage		
	Farbe	Material	
	R7037	Kunststoff	Z10NG000

Inkl. Deckel

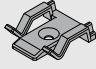
Für Blum-Netzgerät 24 W

Alternative

Netzgeräthalterung			
	Wandmontage		
	Farbe	Material	
	WGR	Kunststoff	Z10NG120

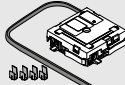
Für Blum-Netzgerät 24 W

Zubehör

Kabelhalter			
	Farbe	Material	
	W	Kunststoff	Z10K0009

Z. B. zum Fixieren des Verteilerkabel

Front-/Bodenstabilisierung			
	Farbe	Material	
	R7037	Kunststoff	Z96.10E1

COMBOX-Set			
	Farbe	Material	
	S	Kunststoff	Z10ZC00A

Zur Vermeidung von Frontkollisionen beim Einsatz von SERVO-DRIVE in Ecksituationen

Geeignet ab Antriebseinheit Z10A3000.02

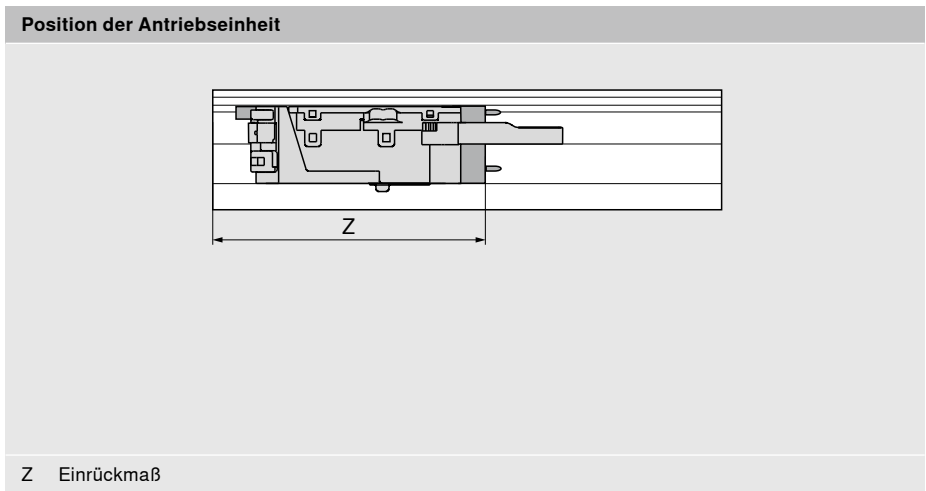
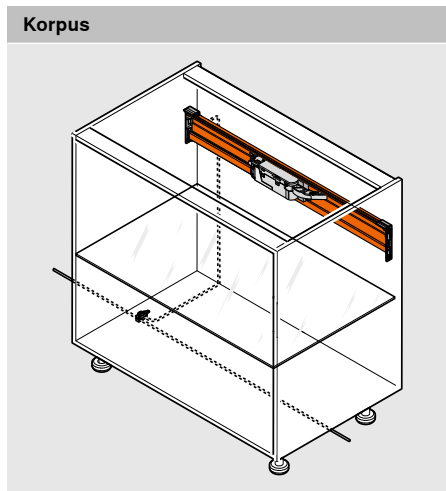
In Kombination mit Kommunikationskabel Z10K300A verwendbar

Inkl. aller Montage- und Verkabelungskomponenten

Farbe	
R7037	RAL 7037 Staubgrau
S	Schwarz
W	Weiß
WGR	Weißgrau

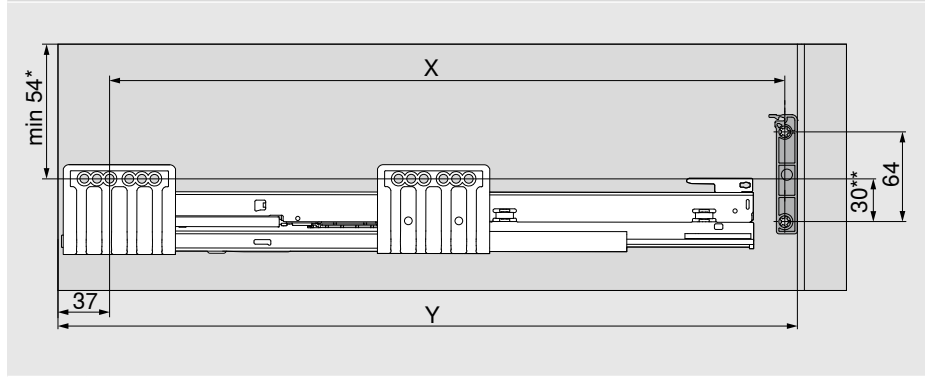
Korpus mit individuellem Auszugelement – Trägerprofil horizontal

Planung



Einbohrmaße

Korpusunterboden | Traverse



X (mm)	NL - 9
Y (mm)	NL + 37
NL Nennlänge	
X Bohrposition	
Y Mindestplatzbedarf	

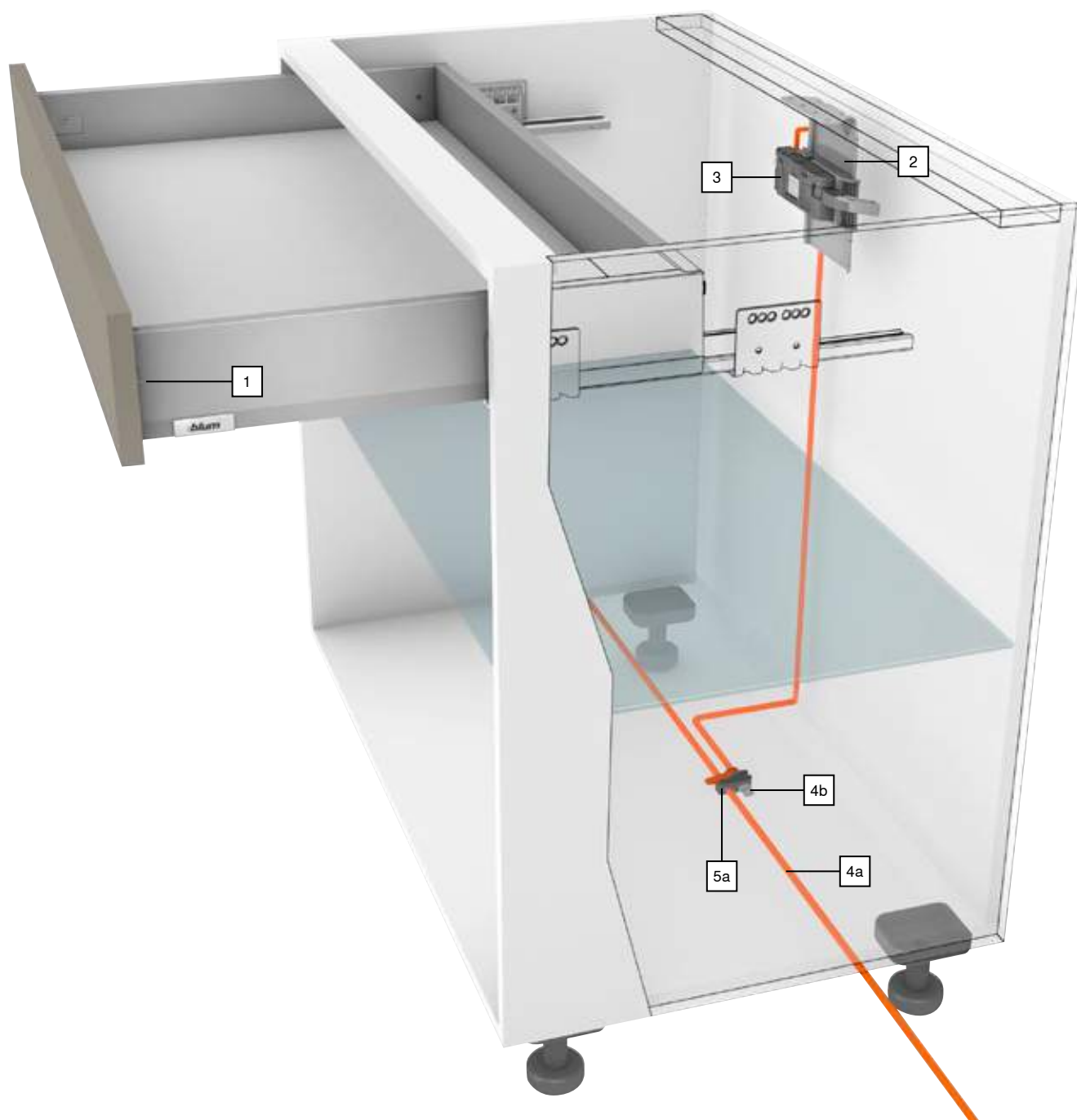
Mit dieser Montageposition des Trägerprofils können sowohl innenliegende Auszüge als auch Auszüge mit aufschlagenden Fronten durch Ziehen und Drücken geöffnet werden. Für diesen Anwendungsfall gelten folgende, generell gültige Einbaumaße:

* Rückwandhöhe	
N	32 mm
** Rückwandhöhe	
N	45 mm

Rückwandhöhe	Lichte Korpusweite LW (mm)									
	242–266		267–286		287–316		317–386		≥ 387	
	Z (mm)	H.	Z (mm)	H.	Z (mm)	H.	Z (mm)	H.	Z (mm)	H.
N	–	–	177	✘	177	●	177	●	LW/2	●
M K E	–	–	177	✘	177	●	177	●	LW/2	●
H. Hebelverlängerung				LW Lichte Korpusweite						
Z Einrückmaß				– Nicht möglich						
● Erforderlich				✘ Entfernen						

Frontbearbeitung	
Blum-Distanzpuffer	
Siehe Seite	99

Korpus mit individuellem Auszugelement – Aufnahmewinkel oben



Korpus mit individuellem Auszugelement – Aufnahmewinkel oben

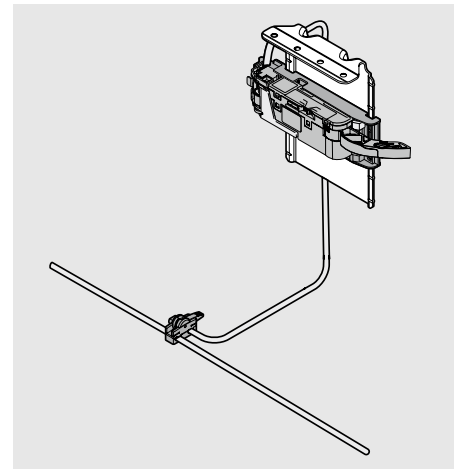
Produkt



Beschreibung

- Elektrische Öffnungsunterstützung in Verbindung mit BLUMOTION – für sanftes und leises Schließen
- Mit Aufnahmewinkel oben
- Keine starre Verbindung zwischen Antriebseinheit und Auszug
- Auszüge unverändert einsetzbar
- Rasche Montage der vormontierten Teile

Platzbedarf



Bestellinformation

	Blum-Distanzpuffer	
	Ø (mm)	
	5	993.0530
	8	993.0830.01
Bis Fronthöhe 300 mm 2 Stk. verwenden		
Ab Fronthöhe 300 mm 4 Stk. verwenden		
Bei MERIVOBOX 70 kg-Korpusschiene 4 Stk. verwenden		

	Aufnahmewinkel oben	
	Farbe	Material
	R7037/ZN	Stahl
		Z10D6252
Inkl. vormontiertem Adapter für Antriebseinheit		

	Antriebseinheit	
	Farbe	Material
	R7037	Kunststoff
		Z10A3000.03
Inkl. Hebelverlängerung, vormontiert		

	Verteilerkabel und Kabelendenschutz		
	Farbe	Länge (m)	
	S	8	Z10K800AE

Bestehend aus:

4a	1 x	Verteilerkabel
4b	5 x	Kabelendenschutz

Verwendbar als Verteiler-, Trägerprofil- und Kommunikationskabel

Zum Ablängen

	Verbindungsknoten und Kabelendenschutz		
	Farbe	Material	
	S	Kunststoff	Z10V100E.01

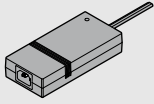
Bestehend aus:

5a	1 x	Verbindungsknoten
4b	2 x	Kabelendenschutz

Farbe	
R7037	RAL 7037 Staubgrau
S	Schwarz
ZN	Verzinkt

Korpus mit individuellem Auszugelement – Aufnahmewinkel oben

Bestellinformation

Blum-Netzgerät 24 W				
	A	Z10NE030A	F	Z10NE030F
	B	Z10NE030B	G	Z10NE030G
	C	Z10NE030C	H	Z10NE030H
	D	Z10NE030D	J	Z10NE030J
	E	Z10NE030E		

Inkl. Bedienungs- und Montageanleitung

Ohne Netzkabel

Sprachpaket

A	DE, EN, FR, IT, NL	F	BG, ET, LT, LV, RO, RU
B	DA, EN, FI, NO, SV	G	EN, ES, FR
C	EL, EN, HR, SL, SR, TR	H	EN, ZH
D	EN, ES, FR, IT, PT	J	JA
E	CS, HU, PL, SK		

Sprachbezeichnungen gem. ISO-639

Netzkabel				
	Markt		Markt	
	AR	Z10M200A	JP	Z10M200J
	UK	Z10M200B	AU	Z10M200K
	CH	Z10M200C	CL	Z10M200L
	DK	Z10M200D	CN	Z10M200N
	Europa	Z10M200E	BR	Z10M200S.01
	Europa ¹	Z10M200E.OS	TW	Z10M200T
	IN	Z10M200H	US, CA	Z10M200U
	IL	Z10M200I	ZA	Z10M200Z

¹ Ohne Stecker

Netzgeräthalterung			
	Korpusunterbodenmontage		
	Farbe	Material	
	R7037	Kunststoff	Z10NG000

Inkl. Deckel

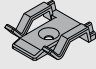
Für Blum-Netzgerät 24 W

Alternative

Netzgeräthalterung			
	Wandmontage		
	Farbe	Material	
	WGR	Kunststoff	Z10NG120

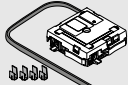
Für Blum-Netzgerät 24 W

Zubehör

Kabelhalter			
	Farbe	Material	
	W	Kunststoff	Z10K0009

Z. B. zum Fixieren des Verteilerkabel

Front-/Bodenstabilisierung			
	Farbe	Material	
	R7037	Kunststoff	Z96.10E1

COMBOX-Set			
	Farbe	Material	
	S	Kunststoff	Z10ZC00A

Zur Vermeidung von Frontkollisionen beim Einsatz von SERVO-DRIVE in Ecksituationen

Geeignet ab Antriebseinheit Z10A3000.02

In Kombination mit Kommunikationskabel Z10K300A verwendbar

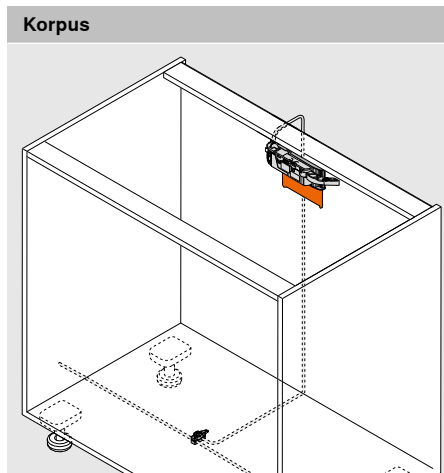
Inkl. aller Montage- und Verkabelungskomponenten

Farbe

R7037	RAL 7037 Staubgrau
S	Schwarz
W	Weiß
WGR	Weißgrau

Korpus mit individuellem Auszugelement – Aufnahmewinkel oben

Planung



Position der Antriebseinheit

X Bohrposition
 A Abstand Unterkante Korpuschiene bis Unterkante Antriebseinheit
 E Abstand Unterkante Korpusoberboden bis Anschraubposition Korpuschiene

Aus Festigkeitsgründen muss die Traverse mit der Arbeitsplatte verbunden werden

Position Antriebseinheit

Rückwandhöhe	Lichte Korpusweite LW (mm)											
	242–266			267–286			287–316			≥ 317		
	A (mm)	E min. (mm)	E max. (mm)	A (mm)	E min. (mm)	E max. (mm)	A (mm)	E min. (mm)	E max. (mm)	A (mm)	E min. (mm)	E max. (mm)
N	–	–	–	28	50	139	28	50	139	28	50	139
M K E	–	–	–	45	67	157	45	67	157	45	67	157

A Abstand Unterkante Korpuschiene bis Unterkante Antriebseinheit
 E Abstand Unterkante Korpusoberboden bis Anschraubposition Korpuschiene
 – Nicht möglich

Einbohrmaße

Traverse

X (mm)	NL - 1
Y (mm)	NL + 34

NL Nennlänge
 X Bohrposition
 Y Mindestplatzbedarf
 Z Einrückmaß

Mit dieser Montageposition des Trägerprofils können sowohl innenliegende Auszüge als auch Auszüge mit aufschlagenden Fronten durch Ziehen und Drücken geöffnet werden. Für diesen Anwendungsfall gelten folgende, generell gültige Einbaumaße:

Rückwandhöhe	Lichte Korpusweite LW (mm)									
	242–266		267–286		287–316		317–386		≥ 387	
	Z (mm)	H.	Z (mm)	H.	Z (mm)	H.	Z (mm)	H.	Z (mm)	H.
N	–	–	174	×	174	●	174	●	LW/2	●
M K E	–	–	174	×	174	●	174	●	LW/2	●

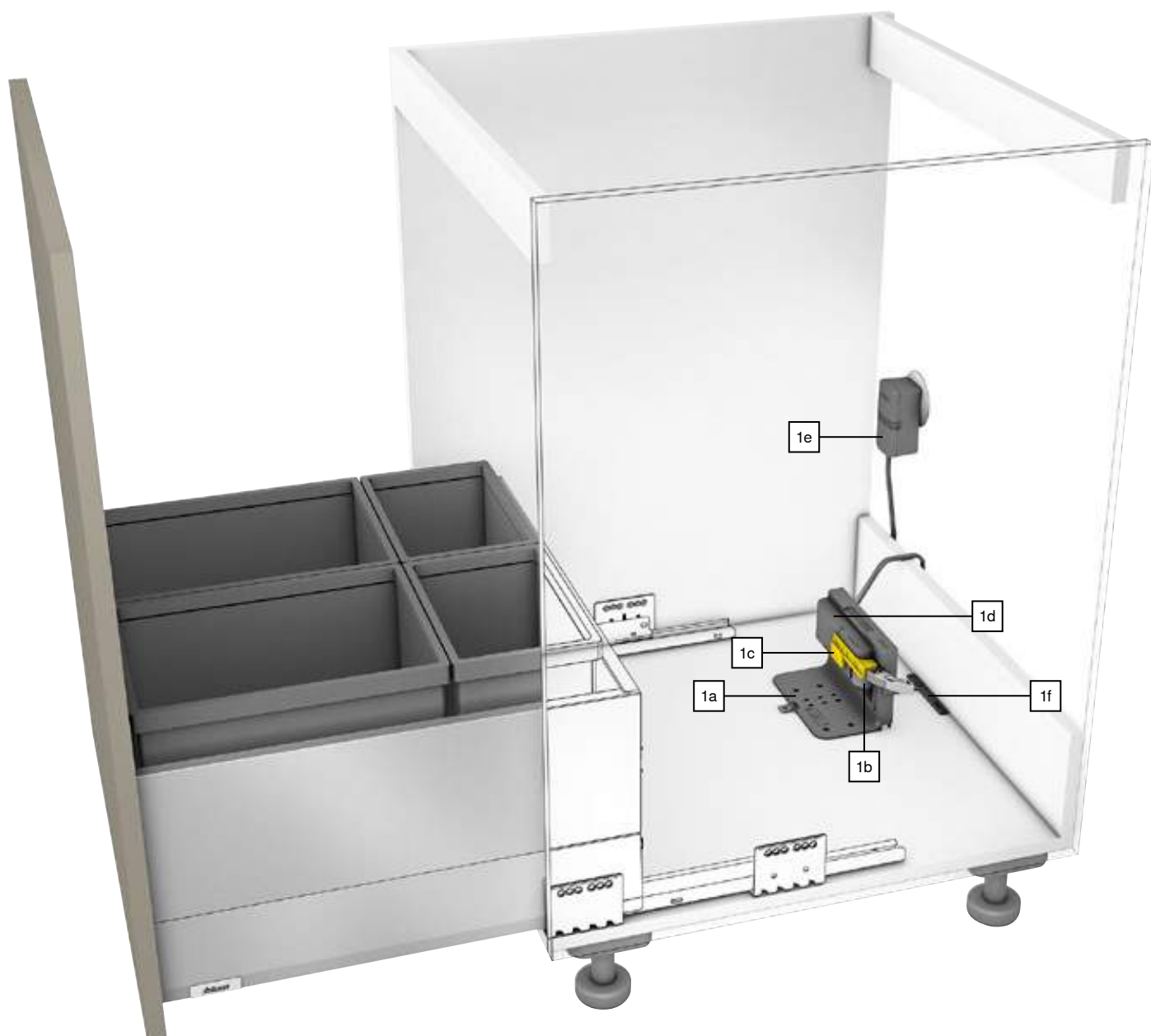
H. Hebelverlängerung
 Z Einrückmaß
 ● Erforderlich
 LW Lichte Korpusweite
 – Nicht möglich
 × Entfernen

Frontbearbeitung

Blum-Distanzpuffer

Siehe Seite

Stehende Mülllösung



Stehende Mülllösung

Produkt



Beschreibung

- Elektrische Öffnungsunterstützung in Verbindung mit BLUMOTION – für sanftes und leises Schließen
- Geeignet für Einzelanwendungen
- Für stehende Mülllösungen
- Ideal auch zum Nachrüsten
- Keine starre Verbindung zwischen Antriebseinheit und Auszug
- Auszüge unverändert einsetzbar
- Einfache und rasche Montage der vormontierten Teile

Platzbedarf



Bestellinformation

SERVO-DRIVE uno Set						
	Netzadapter	Sprachpaket		Netzadapter	Sprachpaket	
	E	A	Z10NA30EA	B	A	Z10NA30BA
	E	B	Z10NA30EB	K	D	Z10NA30KD
	E	C	Z10NA30EC	U	G	Z10NA30UG
	E	E	Z10NA30ED	U	J	Z10NA30UJ
	E	E	Z10NA30EE	H	D	Z10NA30HD
E	F	Z10NA30EF				

Netzadapter									
E		B		K		U		H	

Für eine detaillierte Marktliste siehe Blum Gesamtkatalog Kapitel Information.

Sprachpaket							
A	DE, EN, FR, IT, NL	B	DA, EN, FI, NO, SV	C	EL, EN, HR, SL, SR, TR	D	EN, ES, FR, IT, PT
E	CS, HU, PL, SK	F	BG, ET, LT, LV, RO, RU	G	EN, ES, FR	J	EN, ZH

Weitere Kombinationen auf Anfrage

Set vormontiert

Bestehend aus:		
-	2 x	Blum-Distanzpuffer
1a	1 x	Aufnahmewinkel 1-fach
1b	1 x	Antriebseinheit
1c	1 x	Transportschutz
1d	1 x	Tropfwasserschutz
1e	1 x	Blum-Steckernetzgerät 12 W
1f	1 x	Montagehilfe
-	7 x	Schrauben für Blum-Distanzpuffer und Aufnahmewinkel
-	1 x	Montageanleitung
-	1 x	Bedienungsanleitung

Stehende Mülllösung

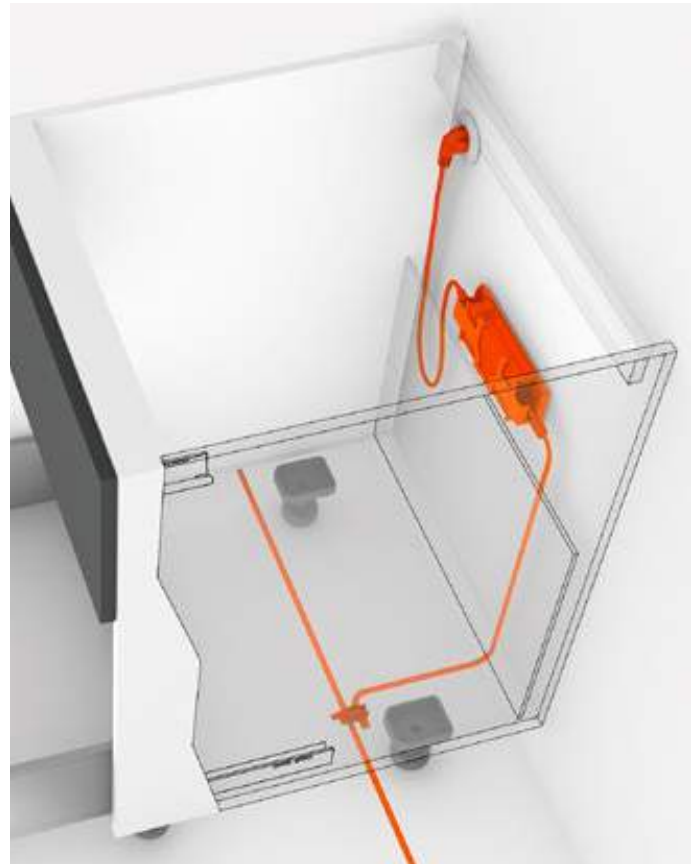
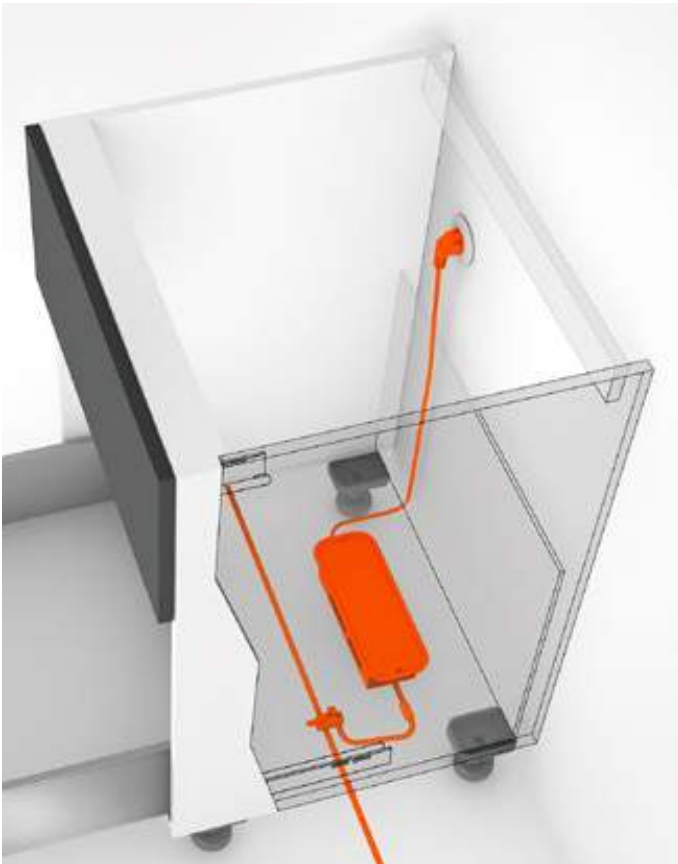
Planung

Korpus		Position der Antriebseinheit			
				Lichte Korpusweite LW (mm)	
				≥ 387	
				A min. (mm)	A max. (mm)
				28	45
A Abstand Unterkante Korpuschiene bis Unterkante Antriebseinheit					

Einbohrmaße						
Korpusunterboden						
				Lichte Korpusweite LW (mm)		
				≥ 387		
				X (mm)	Y (mm)	Z (mm)
				NL - 45	NL + 35	LW / 2
Korpuschiene mit Überauszug						
X (mm)	Y (mm)	Z (mm)				
NL - 95	NL + 35	LW / 2				
NL Nennlänge						
X Bohrposition						
Y Mindestplatzbedarf						
Z Einrückmaß						

Blum-Netzgerät, Netzkabel, Netzgeräthalterung

Planung – Platzbedarf und Sicherheitsabstand Netzgeräthalterung

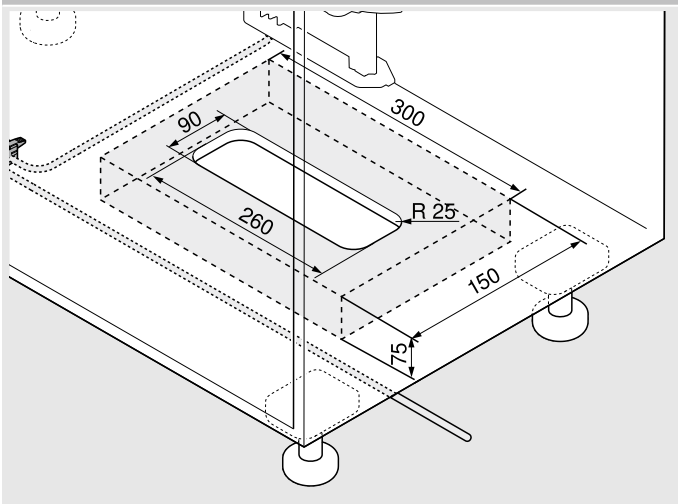


i

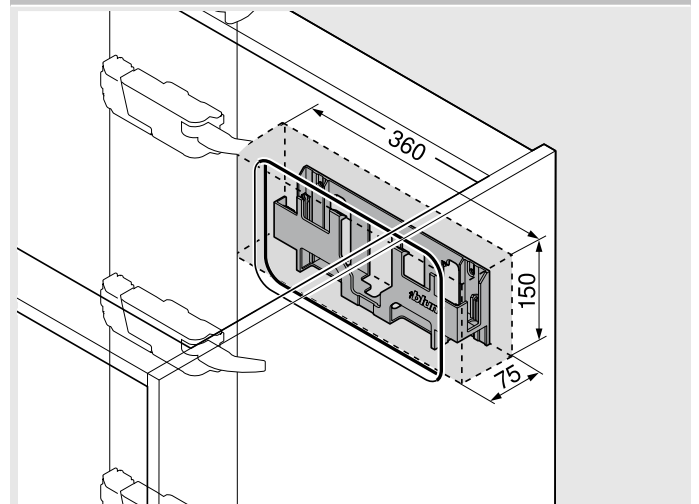
Sicherheitsabstand Blum-Netzgerät

Für die Luftzirkulation muss ein Sicherheitsabstand von 30 mm eingehalten werden, sonst droht Überhitzung des Blum-Netzgerätes. Der Sicherheitsabstand ist in den Maßen der Zeichnung berücksichtigt.

Korpusunterbodenmontage



Wandmontage



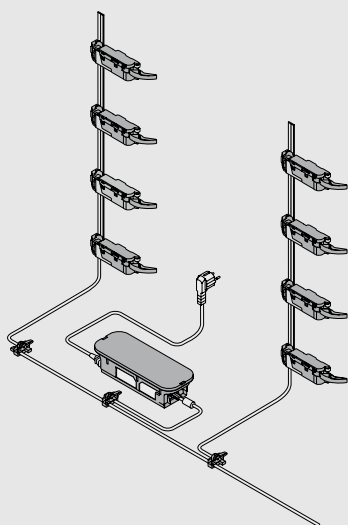
Verkabelung

Kabelplan

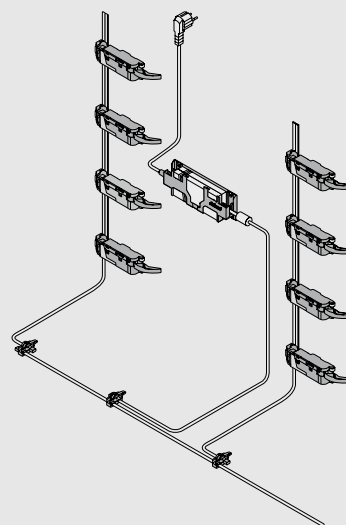
i**Achtung**

Pro Verteilerkabel darf nur ein Blum-Netzgerät angeschlossen werden!

Standardkorpus mit liegender und stehender Traverse – Verkabelung unten

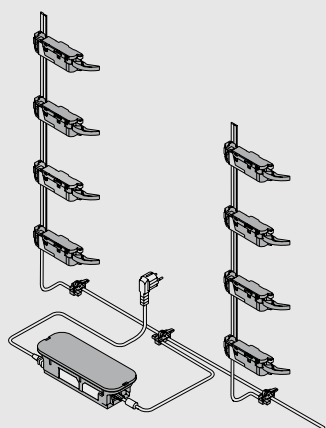


Netzgeräthaltung –
Korpusunterbodenmontage

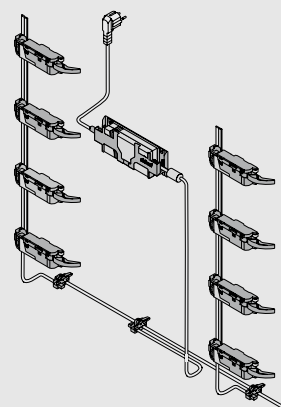


Netzgeräthaltung –
Wandmontage

Standardkorpus mit liegender und stehender Traverse – Verkabelung hinten



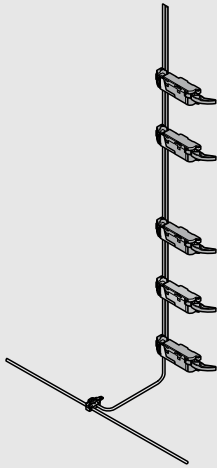
Netzgeräthaltung –
Korpusunterbodenmontage



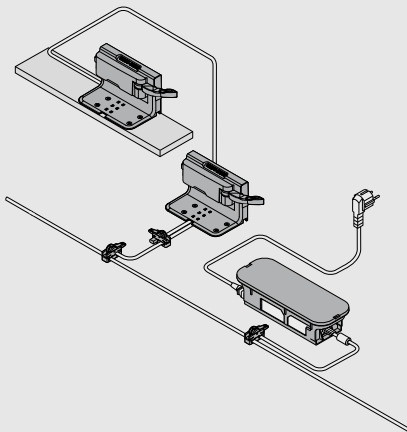
Netzgeräthaltung –
Wandmontage

Verkabelung

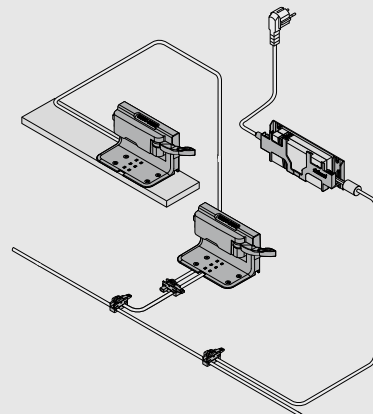
SPACE TOWER



Spülenschrank



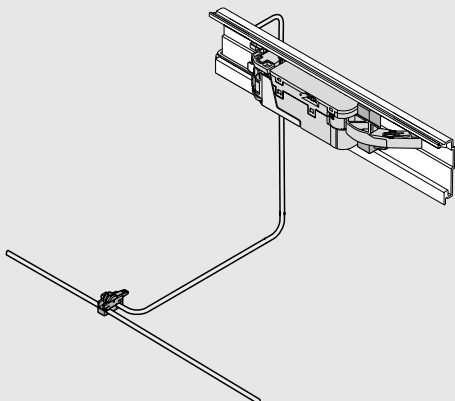
Netzgeräthalterung –
Korpusunterbodenmontage



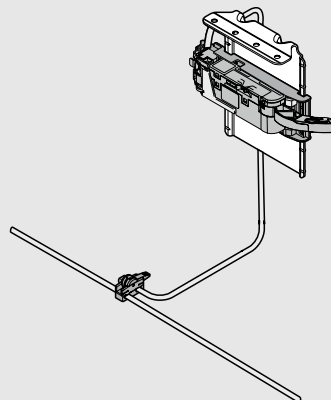
Netzgeräthalterung –
Wandmontage

Korpus mit einzeltem Auszugelement

Trägerprofil horizontal

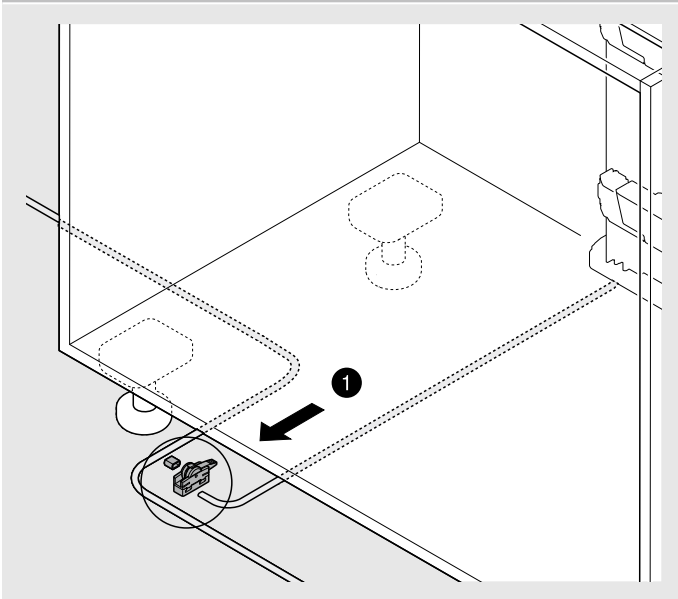


Aufnahmewinkel oben

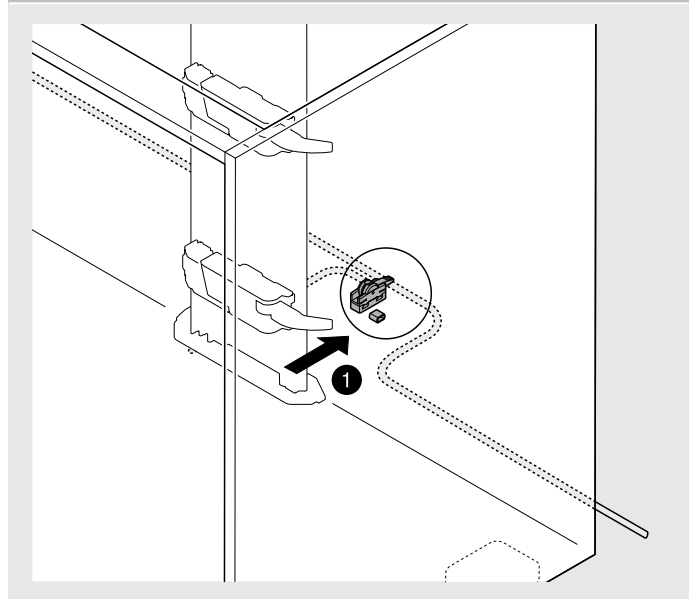


Verkabelung

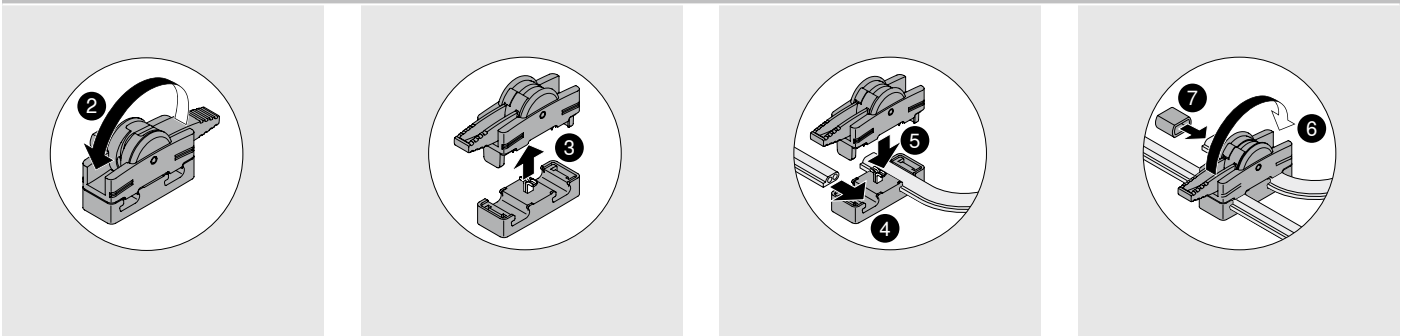
Verkabelung unten



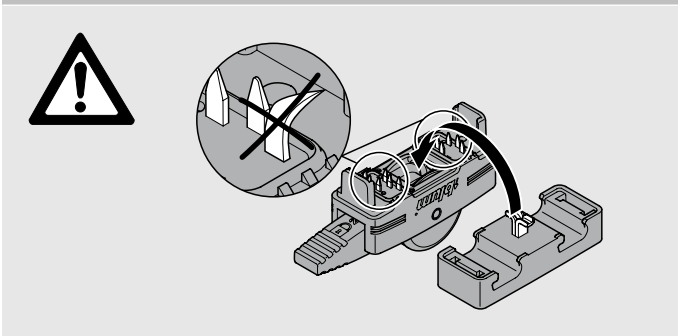
Verkabelung hinten



Montage Verbindungsknoten



Piercingspitzen nicht beschädigen!



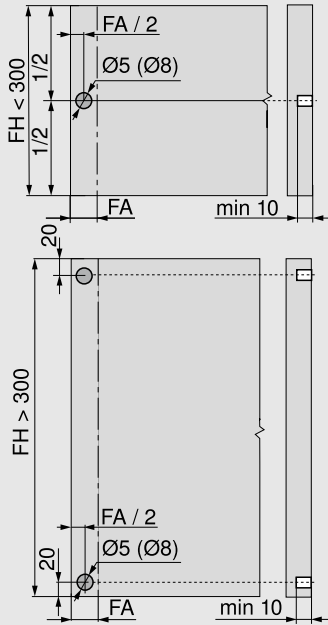
Montage, Einstellung und Demontage



www.blum.com/servodrive1

Frontbearbeitung

Blum-Distanzpuffer



Der Blum-Distanzpuffer gewährleistet den notwendigen Auslöseweg von 2 mm

Bei Verwendung einer 70 kg MERIVOBX-Korpusschiene 4 Blum-Distanzpuffer montieren

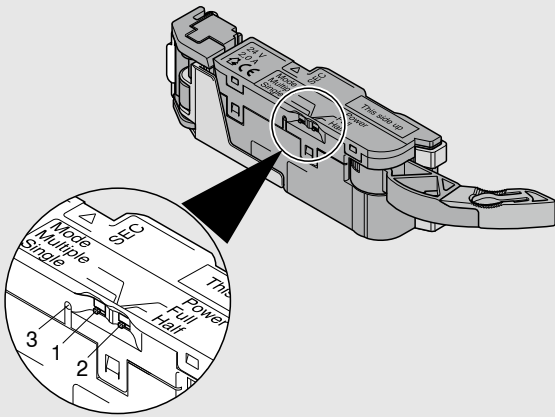
Zur optimalen Auslösefunktion bei Fronthöhe FH > 300 mm Frontstabilisierung einsetzen

FA Frontaufschlag

FH Fronthöhe

Informationen zur SERVO-DRIVE-Antriebseinheit

Einstellung Antriebseinheit



Wahlschalter der Antriebseinheit

Wahlschalter Mode (1)

Multiple: Die auf „Multiple“ eingestellten Antriebseinheiten fahren aus

Single: Nur eine Antriebseinheit fährt aus (Standardeinstellung)

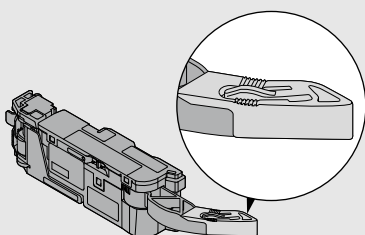
Wahlschalter Power (2)

Half: Für kurze Nennlängen (270–300 mm) – Auszug fährt nur eine kurze Strecke aus

Full: Standardeinstellung

Betriebsanzeige (LED) (3)

Hebelverlängerung



Produkt

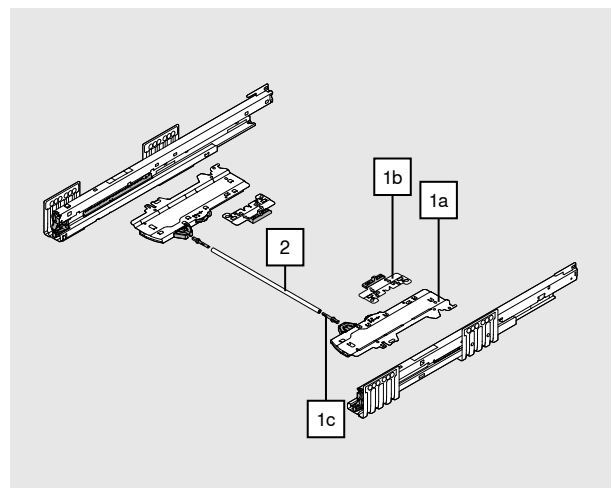


Beschreibung

- Mechanische Öffnungsunterstützung TIP-ON kombiniert mit BLUMOTION für sanftes und leises Schließen
- Geringer Mindestfrontspalt von 2.5 mm
- Großflächiger Auslösebereich
- Optionale Synchronisierung ab lichte Korpusweite LW 243 mm – wir empfehlen einen generellen Einsatz einer Synchronisierung
- 4-dimensionale Einstellmöglichkeit der Front

Bestellinformation

1 TIP-ON BLUMOTION-Set					
Angepasst auf Gewichtsbereiche und Nennlängen, gibt es die TIP-ON BLUMOTION-Einheit in unterschiedlich starken Ausführungen. Zur leichteren Unterscheidung in verschiedenfarbigen Ausführungen. Der Mitnehmer ist universell für alle TIP-ON BLUMOTION-Einheiten einsetzbar.					
NL (mm)	Einheit		Korpusschiene (kg)	Gewicht ¹ (kg)	
270–300	S0	Weiß	40	≤ 10	T60H4040
270–300	S1	Lichtgrau	40	> 10–20	T60H4140
350–600	L1	Lichtgrau	40	² ≤ 20	T60H4340
350–600	L3	Staubgrau	40	² 15–40	T60H4540
450–600	L5	Schwarz	70	³ 35–70	T60H4570
Bestehend aus:					
1a	1 x	TIP-ON BLUMOTION-Einheit links/rechts			
1b	1 x	TIP-ON BLUMOTION-Mitnehmer links/rechts			
1c	2 x	TIP-ON BLUMOTION-Synchronisierungsadapter			
Lichte Korpusweite LW ≥ 297 mm					
¹	Empfohlene Gewichtsbereiche (Gesamtgewicht des Auszugs) für eine optimale Öffnungs- und Schließfunktion				
²	Nur mit 40 kg-Korpusschiene kombinierbar				
³	Empfehlung: Nur mit 70 kg-Korpusschiene kombinieren				
TIP-ON BLUMOTION-Einheit mit dem Produktkonfigurator ermitteln www.blum.com/configurator					



Lichte Korpusweite LW 243-296 mm

TIP-ON BLUMOTION-Synchronisierung

	Ausführung	Farbe
	Quadratisch	RAL 7035 Lichtgrau
		T60.300D
Zuschnitt	Lichte Korpusweite LW - 224 mm	

Zubehör

Lichte Korpusweite LW ≥ 297 mm

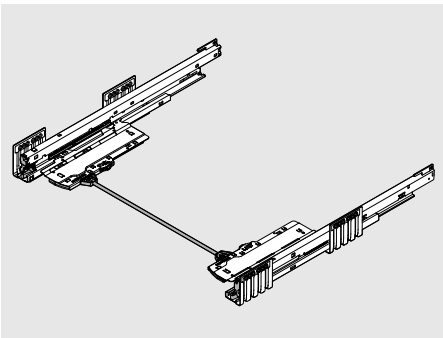
1c	TIP-ON BLUMOTION-Synchronisierungsadapter	
	Ausführung	Farbe
	Symmetrisch	RAL 7035 Lichtgrau
		T60.000D
2 x bestellen		

TIP-ON BLUMOTION-Prüf- und Einstelllehre

	Frontspalt FS (mm)	Farbe
	2.5	Orange
		65.5627

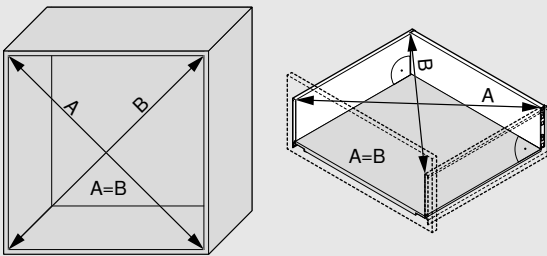
Lichte Korpusweite LW ≥ 297 mm

2 TIP-ON BLUMOTION-Synchronisierungswelle		
	Ausführung	Farbe
	Rund	Grau
		T60.1125W
In Kombination mit 1c 2 x T60.000D		
Passend bis lichte Korpusweite LW 1370 mm		
Hinweis		
Für eine optimale Funktion und einen größeren Auslösebereich empfehlen wir den generellen Einsatz einer Synchronisierung.		
Zuschnitt	Lichte Korpusweite LW - 250 mm	



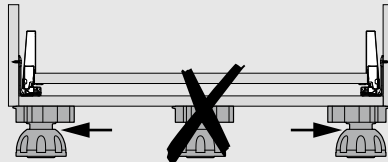
- TIP-ON BLUMOTION für MERIVOBX wird mit den Standard-Planungsmaßen von MERIVOBX realisiert
- Folgende Planungsgrafiken werden exemplarisch für einen Schubkasten Höhe M dargestellt

Möbelkonstruktion

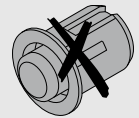


Für den Frontspalt von mindestens 2.5 mm ist eine exakte Fertigung notwendig, d.h. auf Einhaltung geplanter Maße und Winkelgenauigkeit achten.

Sockelfuß



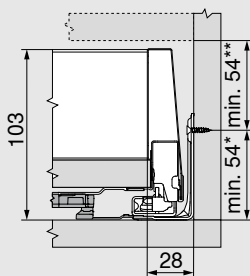
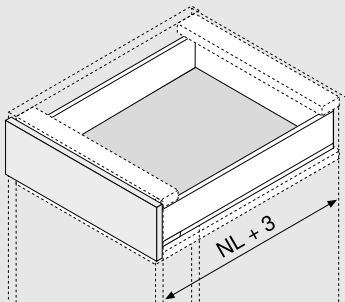
Frontbearbeitung



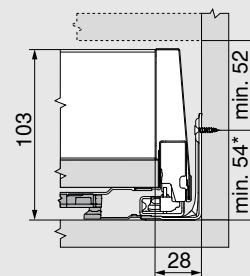
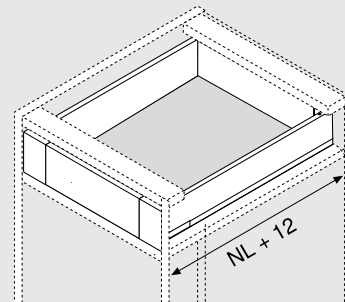
Bei TIP-ON BLUMOTION dürfen keine Puffer montiert werden!

Platzbedarf im Korpus

Schubkasten/Frontauszug



Innenschubkasten/Innenauszug



* + 1 mm bei Montage der Korpuschiene vor dem Korpuszusammenbau

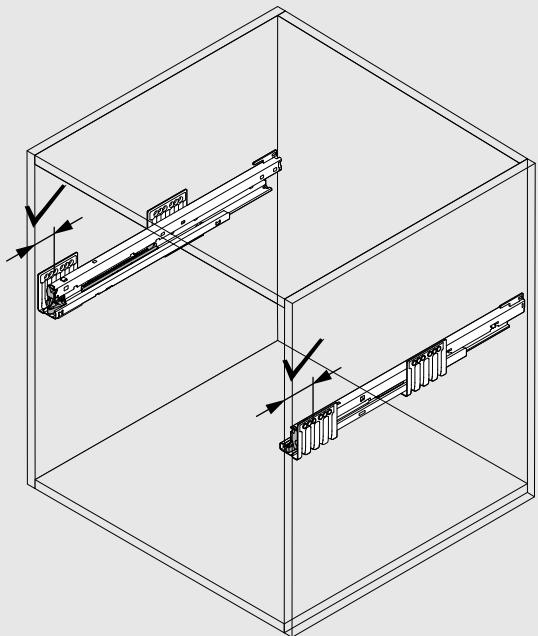
** Inkl. 2 mm Neigungseinstellung

Mitnehmer (ZI7.0M06) und Mitnehmergehäuse (ZIF.7002) in Kombination mit TIP-ON BLUMOTION nicht möglich

NL Nennlänge

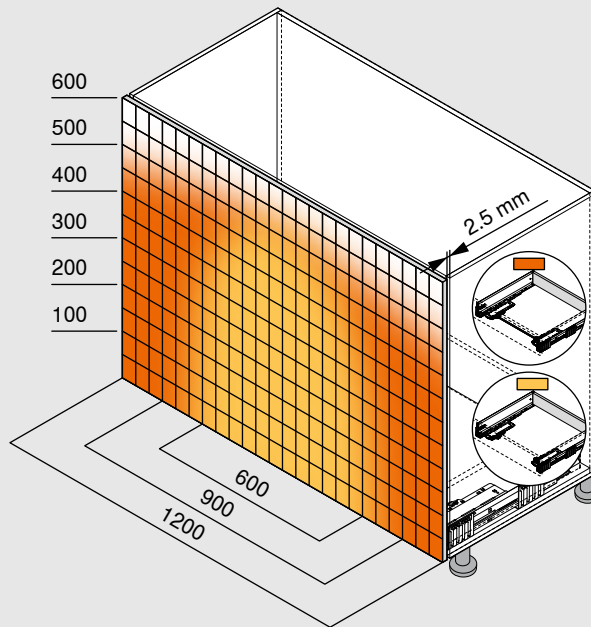
Planung

Tiefenposition



Genauere Tiefenposition beider Korpusseisen beachten.

Auslösebereich



Auslösebereich

- Mit Synchronisierung
- Ohne Synchronisierung

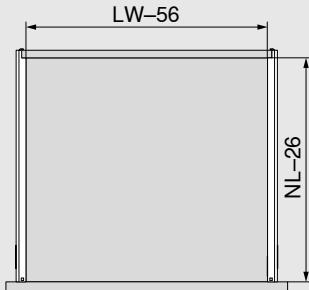
Mindestfrontspalt (mm)	2.5
-------------------------------	-----

Für eine optimale Funktion und einen größeren Auslösebereich empfehlen wir den generellen Einsatz einer Synchronisierung.

Beispiel für Höhe E, Nennlänge NL 500 mm

Zuschnittmaße

Zuschnittmaße Besteckeinsatz/Einlegematte

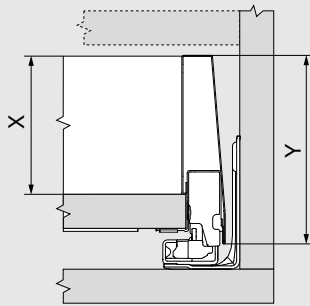


Länge

Nennlänge NL der Zarge - 26 mm

Breite

Lichte Korpusweite LW - 56 mm



X Höhe Zarge innen

Höhe N - 44.5 mm

Höhe M - 67 mm

Höhe K - 105 mm

Höhe E - 168 mm

Y Höhe Zarge außen

Höhe N - 68.5 mm

Höhe M - 91 mm

Höhe K - 129 mm

Höhe E - 192 mm

Material und Farbe

Stahldesign



Mehr Informationen
zu AMBIA-LINE

[www.blum.com/
ambialine](http://www.blum.com/ambialine)

Farben



Material und Farbe

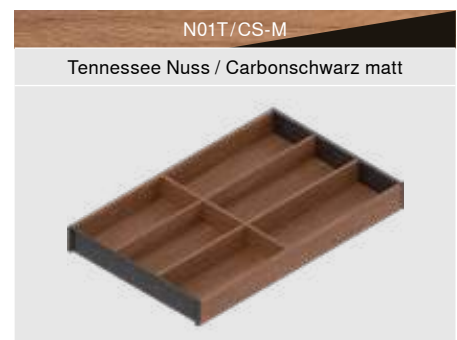
Holzdesign



Mehr Informationen zu AMBIA-LINE

www.blum.com/ambialine

Farben







Besteckeinsatz

Stahldesign



- Beschichtung der Schalen mit Softtouch-Material
- Resistente, geräuschkämpfende Oberfläche
- Beliebig positionierbar und sicherer Halt
- Passend für MERIVOBX-Schubkasten Höhe M und K
- Für Nennlängen 450 bis 600 mm einsetzbar
- Rahmenhöhe 50 mm
- Material: Stahl, pulverbeschichtet

Bestellinformation

Besteckeinsatz					
	Nennlänge (mm)	Breite (mm)	SW-M / OG-M	IG-M	OG-M
	450	300		ZC7S450BS3	
	500	300		ZC7S500BS3	
	550	300		ZC7S550BS3	
	600	300		ZC7S600BS3	

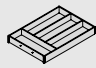



Besteckeinsatz

Holzdesign



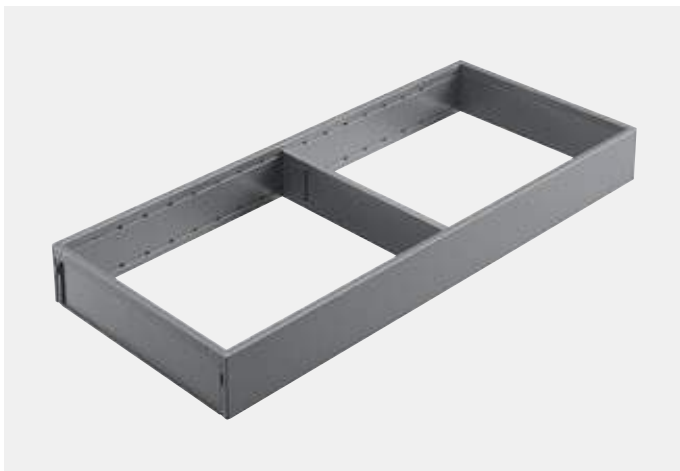
- Beliebig positionierbar und sicherer Halt
- Passend für MERIVOBX-Schubkasten Höhe M und K
- Für Nennlängen 450 bis 600 mm einsetzbar
- Rahmenhöhe 50 mm
- Material: Holzdekor/Stahl

Bestellinformation

Besteckeinsatz					
	Nennlänge (mm)	Breite (mm)	E01S/SW-M	E02G/OG-M	N01T/CS-M
	450	300	ZC7S450BH3		
	500	300	ZC7S500BH3		
	550	300	ZC7S550BH3		
	600	300	ZC7S600BH3		

Schubkastenrahmen

Stahldesign



- Elegantes schlankes Design
- Beliebig positionierbar und sicherer Halt
- Flexible Querteiler passend zum Staugut, werkzeuglos im Lochraster verstellbar
- Folienschneider und Messerhalter optional einsetzbar
- Passend für MERIVOBX-Schubkasten Höhe M und K
- Für Nennlängen 270 bis 600 mm einsetzbar
- Rahmenhöhe 50 mm
- Material: Stahl, pulverbeschichtet

Bestellinformation

Schubkastenrahmen für Nennlänge ab 270 mm					
	Nennlänge (mm)	Breite (mm)	SW-M	IG-M	OG-M
		270–400	242	ZC7S300RSU	
Inkl. Magnet zur Anbindung an Zarge oder Stahlrückwand					
Adapterprofil zur Anbindung an Holzurückwand (optional)					
	Höhe	Breite (mm)	SW-M	IG-M	OG-M
	M	242	ZC7A0U0M		
	K	242	ZC7A0U0K		
Empfohlen ab Nennlänge 350 mm					
Schubkastenrahmen					
	Nennlänge (mm)	Breite (mm)	SW-M	IG-M	OG-M
	450	100	ZC7S450RS1		
	500	100	ZC7S500RS1		
	550	100	ZC7S550RS1		
	600	100	ZC7S600RS1		
	450	200	ZC7S450RS2		
	500	200	ZC7S500RS2		
	550	200	ZC7S550RS2		
	600	200	ZC7S600RS2		
	450	200	ZC7S450RS2		
	500	200	ZC7S500RS2		
	550	200	ZC7S550RS2		
Querteiler					
	Höhe (mm)	Breite (mm)	SW-M	IG-M	OG-M
	50	100	ZC7Q010SS		
	50	200	ZC7Q020SS		
	50	242	ZC7Q0U0SS		

Schubkastenrahmen

Holzdesign



- Elegantes schlankes Design
- Beliebig positionierbar und sicherer Halt
- Flexible Querteiler passend zum Staugut, werkzeuglos im Lochraster verstellbar
- Folienschneider und Messerhalter optional einsetzbar
- Passend für MERIVOBX-Schubkasten Höhe M und K
- Für Nennlängen 270 bis 600 mm einsetzbar
- Rahmenhöhe 50 mm
- Material: Holzdekor/Stahl

Bestellinformation

Schubkastenrahmen für Nennlänge ab 270 mm					
	Nennlänge (mm)	Breite (mm)	E01S/SW-M	E02G/OG-M	N01T/CS-M
		270-400	242	ZC7S300RHU	

Schubkastenrahmen					
	Nennlänge (mm)	Breite (mm)	E01S/SW-M	E02G/OG-M	N01T/CS-M
		450	100	ZC7S450RH1	
500		100	ZC7S500RH1		
550		100	ZC7S550RH1		
	600	100	ZC7S600RH1		

	450	200	ZC7S450RH2		
	500	200	ZC7S500RH2		
	550	200	ZC7S550RH2		
	600	200	ZC7S600RH2		

Querteiler mit Federbügel					
	Höhe (mm)	Breite (mm)	E01S	E02G	N01T
		50	100	ZC7Q010SH	
50		200	ZC7Q020SH		
	50	242	ZC7Q0U0SH		

Frontauszugsrahmen

Stahldesign



- Elegantes schlankes Design
- Beliebig positionierbar und sicherer Halt
- Flexible Querteiler passend zum Staugut, werkzeuglos im Lochraster verstellbar
- Gewürzhalter optional einsetzbar
- Passend für MERIVOBX-Frontauszug und Innenauszug Höhe E
- Für Nennlängen 270 bis 600 mm einsetzbar
- Rahmenhöhe 110 mm
- Material: Stahl, pulverbeschichtet

Bestellinformation

Frontauszugrahmen					
	Nennlänge (mm)	Breite (mm)	SW-M	IG-M	OG-M
	270–600	242	ZC7F300RSU		
	400–600	218	ZC7F400RSP		

Adapterprofil zur Anbindung an Holzrückwand (optional)					
	Höhe	Breite (mm)	SW-M	IG-M	OG-M
	E	242	ZC7A0U0C		
E	218	ZC7A0P0C			

Empfohlen ab Nennlänge 350 mm

Querteiler					
	Höhe (mm)	Breite (mm)	SW-M	IG-M	OG-M
	110	242	ZC7Q0U0FS		
110	218	ZC7Q0P0FS			

Frontauszugsrahmen

Holzdesign



- Elegantes schlankes Design
- Beliebig positionierbar und sicherer Halt
- Flexible Querteiler passend zum Staugut, werkzeuglos im Lochraster verstellbar
- Gewürzhalter optional einsetzbar
- Passend für MERIVOBX-Frontauszug und Innenauszug Höhe E
- Für Nennlängen 270 bis 600 mm einsetzbar
- Rahmenhöhe 110 mm
- Material: Holzdekor/Stahl

Bestellinformation

Frontauszugsrahmen					
	Nennlänge (mm)	Breite (mm)	E01S/SW-M	E02G/OG-M	N01T/CS-M
		270–600	242	ZC7F300RHU	
	400–600	218	ZC7F400RHP		
Querteiler					
	Höhe (mm)	Breite (mm)	E01S	E02G	N01T
	110	242	ZC7Q0U0FH		
	110	218	ZC7Q0P0FH		

AMBIA-LINE-Querreling

Stahldesign



- Querreling aus Aluminium zum Ablängen
- Beliebig positionierbar und sicherer Halt
- Passend für MERIVOBX-Frontauszug und Innenauszug Höhe E

Bestellinformation

Querreling zum Ablängen				
	Länge (mm)	SW-M	IG-M	OG-M
	1059	ZR4.1059U		
	Passend für Korpusbreite KB bis 1200 mm			
Zum Ablängen				
Zuschnitt:	Lichte Korpusweite LW - 111 mm			
Aufnahmen				
		SW-M	IG-M	OG-M
	Reiling, Reiling mit Einschubelement, BOXCAP, E-Zarge	ZC4U10E0		
	Einschubelement BOXCOVER	ZC4U11E0		
Längsteiler				
	Länge (mm)	SW-M	IG-M	OG-M
	84	ZC7U10F0		



Flaschenset

Stahldesign

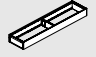





- Flaschenset zur Kombination mit Schubkastenrahmen ab Nennlänge 450 mm in Stahldesign
- Beliebig positionierbar und sicherer Halt
- Passend für MERIVOBX-Frontauszug Höhe E
- Einbauhöhe 140 mm (Schubkastenrahmen mit Flaschenset)
- Material: Stahl, pulverbeschichtet

Bestellinformation

Flaschenset					
	Nennlänge (mm)	Breite (mm)	SW-M	IG-M	OG-M
		ab 450	100	ZC7B0100S	
	ab 450	200	ZC7B0200S		

Nicht für Innenauszug geeignet.

Schubkastenrahmen – schmal					
	Nennlänge (mm)	Breite (mm)	SW-M	IG-M	OG-M
		450	100	ZC7S450RS1	
	500	100	ZC7S500RS1		
	550	100	ZC7S550RS1		
	600	100	ZC7S600RS1		

Schubkastenrahmen – breit					
	Nennlänge (mm)	Breite (mm)	SW-M	IG-M	OG-M
		450	200	ZC7S450RS2	
	500	200	ZC7S500RS2		
	550	200	ZC7S550RS2		
	600	200	ZC7S600RS2		

Küchenhelfer



Die formschönen AMBIA-LINE-Küchenhelfer vereinen hochwertiges Design mit durchdachter Funktion. Denn mit Messer-, Teller- und Gewürzhalter sowie Folienschneider zieht schöne Ordnung in die Küche ein. Und jeder Handgriff sitzt, denn Ihre Küchenutensilien sind übersichtlich im Auszug verstaut und damit schnell zur Hand.



Küchenhelfer

Montage, Einstellung und Demontage


www.blum.com/ambialine-accessories

Bestellinformation

Messerhalter

	Länge (mm)	Breite (mm)	OG-M
	409	187	ZC7M0200
Für 9 Messer			
Für Schubkasten Höhe M und Höhe K			
Ab Nennlänge 450 mm			

Folienschneider

	Länge (mm)	Breite (mm)	OG-M
	409	187	ZC7C0000
Doppeleinheit, Frischhalte- und Aluminiumfolie, mit Folie			ZC7C0001
Doppeleinheit, Frischhalte- und Aluminiumfolie, ohne Folie			ZC7C0001
Für Schubkasten Höhe M und Höhe K			
Ab Nennlänge 450 mm			

Gewürzhalter

	Länge (mm)	Breite (mm)	OG-M
	356	205	ZC7G0P01
Für Frontauszug Höhe E			

Tellerhalter

	Ø Teller (mm)	Stapelhöhe	OG-M
	186–322	bis 12 Teller	ZC7T0350
Für Frontauszug Höhe E			

Julius Blum GmbH
Beschlagefabrik
6973 Hochst, Austria
Tel.: +43 5578 705-0
Fax: +43 5578 705-44
E-Mail: info@blum.com
www.blum.com

Unsere Standorte in sterreich, Polen und China sind wie unten angefhrt zertifiziert.
Unser Standort in den USA ist nach ISO 9001 zertifiziert.
Unser Standort in Brasilien ist nach ISO 9001 und ISO 14001 zertifiziert.



Look for our
FSC™-certified
products

Alle Inhalte unterliegen dem Copyright von Blum.
Technische nderungen und Programmnderungen vorbehalten.
IDNR: 337.495.2 · EP-530/1 DE-AL/12.21