

G* GRASS®

VIONARO SCHUBKASTEN-SYSTEM

Das kubistische Schubkasten-System im minimalistischen Design kombiniert das Führungs-System Dynapro mit edler Optik.





13 Millimeter, mehr braucht
perfektes Design nicht.
Vionaro – der schlanke Design-
klassiker von morgen.

Auffallend präsent.

Bleiben Sie mit Ihrer Marke im Bewusstsein. Ihr Logo kann dezent und dennoch auffällig in das stilvolle Zargen-Design von Vionaro integriert werden.

Sie haben die Wahl zwischen einem beständigen und abrieblosen Laser-Branding oder einem Branding-Clip. Dieser kann als schlanke Kunststoffklammer in drei Farben einfach nachträglich aufgesteckt werden.



Eine klare Form, schlankes Design und hochwertigste Materialien – die pure Eleganz von Vionaro lässt Möbel in Küche, Bad, Wohn- und Schlafbereich gleichermaßen gut aussehen.



Stilsichere Auswahl.

Die elegante Vionaro-Zarge ist in Aluminium Natur eloxiert oder als Stahlvariante in den Farben Snow white, Silver grey und Graphit erhältlich.

Mit Vionaro ist eine Inspirationsquelle für Wohntrends gelungen.

Wer das innovative Schubkasten-System Vionaro öffnet, steht vor der wahr gewordenen Vision eines Bewegungssystems. Zwei puristische Hohlkammer-Zargen aus Aluminium oder Stahl, eine Rückwand, eine Front. Fertig. Mehr Leichtigkeit und Bewusstheit scheint kaum möglich. So kann das Möbeldesign Tag für Tag neu erfunden werden. Sinnliche Oberflächen. Atemberaubende Geradlinigkeit. Millionenfach bewährte Technik. Vionaro wird Designer und Endverbraucher gleichermaßen begeistern.



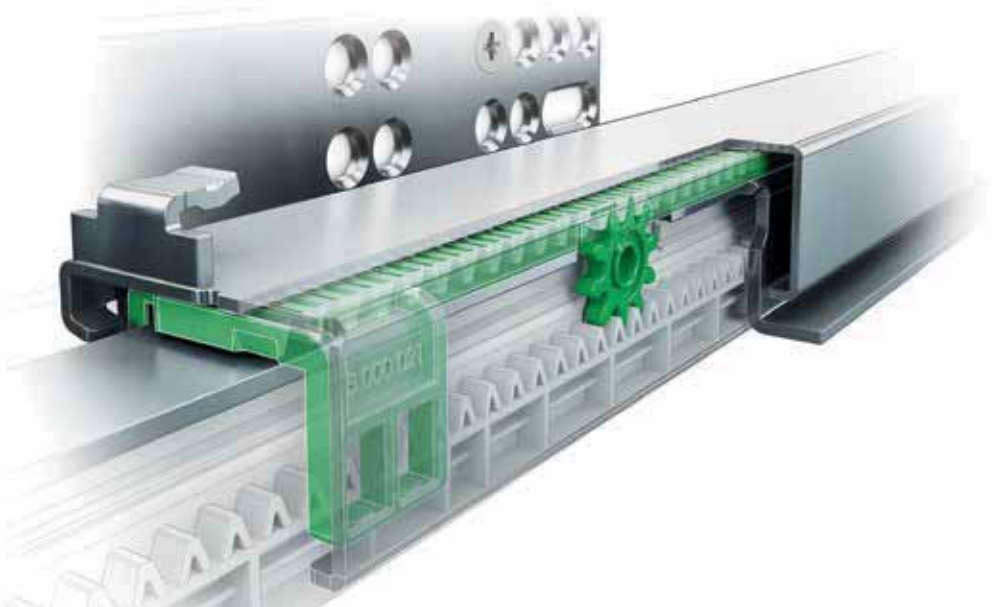
**reddot award 2014
winner**



Kompakt und durchdacht.
Smart gelöst. In Vionaro steckt
das Beste von Dynapro.

Clever aufgesetzt.

Eine Führung für Holzschubkästen sowie Vionaro in Stahl oder Aluminium. Mit Dynapro, der bewährten Unterflurführung von GRASS, nutzt Vionaro die gleiche Basis wie bisher Holzschubkästen.



Intelligente Frontbefestigung.
Stabilität mit System: Der in die Vionaro-Zarge H185 integrierte Frontstabilisator ermöglicht hohe Fronten bis 780 mm – ganz ohne Reling.



VIONARO SCHUBKASTEN-SYSTEM

Mit Vionaro betritt ein Bewegungs-System der Superlative die Bühne von Wohnraum, Bad und Küche. Eine logische Folge in der konsequenten Entwicklung wegweisender Lösungen bei GRASS.



Vionaro kombiniert das Unterflur-System mit vollendetem Design in extrem schlanker Form. Damit ist es gelungen, den red dot-Gewinner Dynapro in eine multifunktionale Systemlösung zu verwandeln: Das synchronisierte Unterflur-System mit seinen hohen Trag- und niedrigen Auszugskräften wird in Verbindung mit Vionaro zu einem idealen Schubkasten-System für moderne Wohnwelten.

Bei Vionaro trifft funktionale Technik auf die vollkommene Form.



Schön, wenn die Bewegung nicht nur technisch funktional, sondern auch höchst komfortabel ist. Dann wird jedes Öffnen und Schließen zum Erlebnis.

Nie war es bequemer, Schubkästen zu öffnen. Und nie war es angenehmer diese zu schließen. Die GRASS Komfort-Systeme und Vionaro ergänzen sich zu einem harmonischen Multifunktions-Prinzip. Unser Anspruch ist es, die Vorteile des grifflosen Öffnens mit der Eleganz des gedämpften Schließens zu vereinen. Denn die Kombination dieser außergewöhnlichen Funktionen garantiert Bedienungskomfort auf höchstem Niveau.

Gut, dass es Dinge gibt, die wie füreinander geschaffen sind.



TIPMATIC ÖFFNUNGS-SYSTEM

Mechanisches Öffnen von
Vionaro Schubkästen.

Für von Optik und Design geprägte
Möbelstücke, bietet Tipmatic geradezu
optimale Gestaltungsmöglichkeiten.
Dank der berührungsaktiven Mechanik
lassen sich große, grifflose Fronten
realisieren, die sich bei leichtem
Antippen öffnen.



SOFT-CLOSE DÄMPFUNGS-SYSTEM

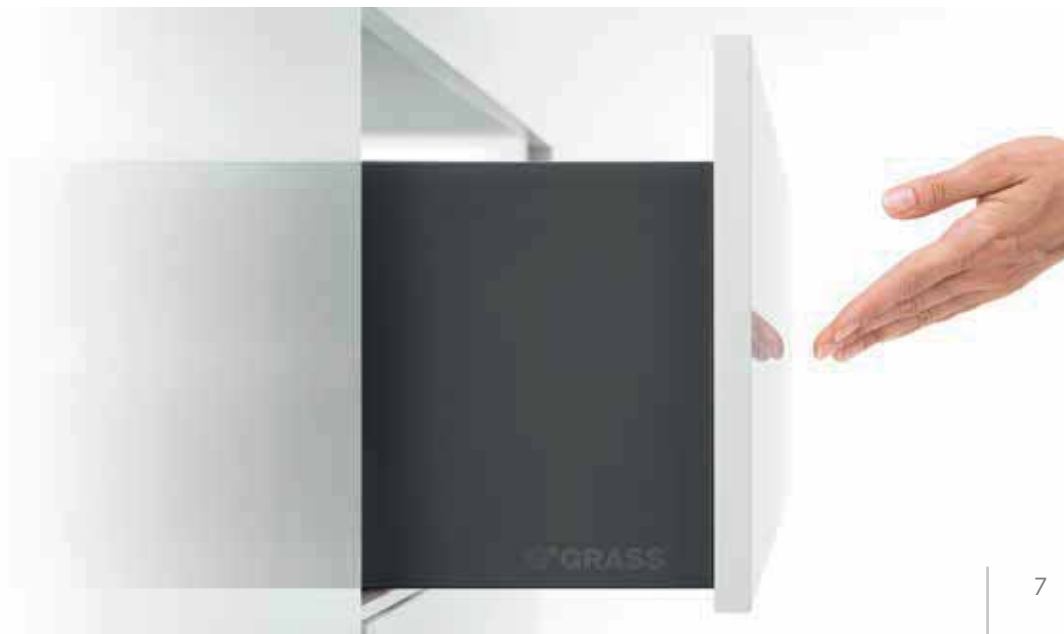
Mit Soft-close, dem ganzheitlichen
Dämpfungs-Konzept von GRASS,
wird jede Bewegung zum Erlebnis.
Vionaro Schubkästen mit Soft-close
zu schließen, ist etwas Besonderes.
Soft-close bremst die Front soft ab
und zieht sie sanft zu.

**Dank geringster Auszugskräfte
sind auch zarte Griffleisten möglich.**

SENSOMATIC ÖFFNUNGS-SYSTEM

Elektro-mechanisches Öffnen
von Schubkästen für höchsten
Bedienungskomfort.

Aktion. Reaktion. Interaktion.
Faszinierender kann Komfort nicht
sein. Dank der berührungsaktiven
Automatik von Sensomatic genügt
ein sanfter Impuls, um Vionaro
Schubkästen mit grifflosen Fronten
in Bewegung zu setzen.





Vionaro – spürbar einzigartig.
Brillante Oberflächen ohne jede Naht und Fuge
verraten Ihnen, dass die superschlanken Zargen
aus einem einzigen Stück gefertigt werden.


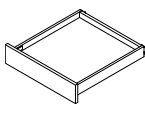

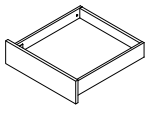

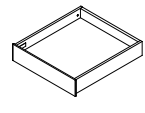

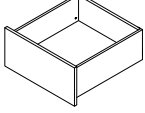

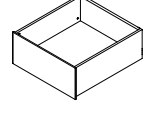
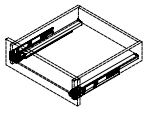
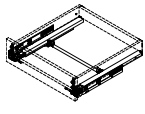
**Durchdacht in jedem Detail.
Innen so überzeugend wie außen.**

Modernes Design setzt sich auch innen fort. Zum Beispiel mit dem farblich perfekt abgestimmten Blendenprofil aus Aluminium für die Innenschubkästen bei 89 mm Zargenhöhe oder den Innenauszug bei 185 mm Höhe. Optische Harmonie für noch mehr Stauraum.



VIONARO SCHUBKASTEN-SYSTEM

Die ideale Form ist einfach und klar:
Vionaro – der schlanke Designklassiker von morgen.

	Produktbeschreibung		Seite
	Vionaro Schubkasten H63 <ul style="list-style-type: none"> • Integrierte 3-dimensionale Verstellung (Seiten-, Höhen- und Neigungsverstellung) • 90° gerade Innen- und Außenseiten • Schlanke 13 mm Zargenbreite 		10
	Vionaro Schubkasten H89 <ul style="list-style-type: none"> • Integrierte 3-dimensionale Verstellung (Seiten-, Höhen- und Neigungsverstellung) • 90° gerade Innen- und Außenseiten • Schlanke 13 mm Zargenbreite 		12
	Vionaro Innenschubkasten H89 <ul style="list-style-type: none"> • Farblich abgestimmtes Blendenprofil aus Aluminium • 90° gerade Innen- und Außenseiten • Schlanke 13 mm Zargenbreite 		14
	Vionaro Auszug H185 <ul style="list-style-type: none"> • Integrierte 3-dimensionale Verstellung (Seiten-, Höhen- und Neigungsverstellung) • 90° gerade Innen- und Außenseiten • Schlanke 13 mm Zargenbreite 		16
	Vionaro Innenauszug H185 <ul style="list-style-type: none"> • Farblich abgestimmtes Blendenprofil aus Aluminium • 90° gerade Innen- und Außenseiten • Schlanke 13 mm Zargenbreite 		18
	Dynapro Vollauszug Soft-close 40/60 kg <ul style="list-style-type: none"> • Vollauszug synchronisiert • Soft-close Dämpfungs-System • Exzellente Laufeigenschaften 		20
	Dynapro Vollauszug Tipmatic 40/60 kg <ul style="list-style-type: none"> • Vollauszug Tipmatic • Tipmatic-Element in die Führung integriert • Exzellente Laufeigenschaften 		22

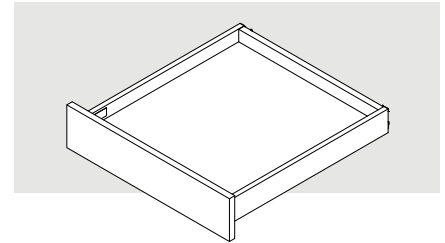
	Technische Informationen	24
	Kehrichtbehälter Müllex	30
	Verarbeitungshilfen	34
	Sensomatic Single Set	38

VIONARO

Schubkasten H63

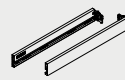


- 90° gerade Innen- und Außenseite
- Schlanke 13 mm Zargenbreite
- 3-dimensionale Verstellung:
Integrierte Seiten- und Höhenverstellung,
Neigungsverstellung hinten
- Verstellung in plus und minus Bereich
- Dynapro Führung für Holz- und Vionaro-
schubkästen einsetzbar
- Keine Bodenbearbeitung notwendig
- Werkzeuglose Frontmontage

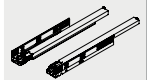


BESTELLINFORMATIONEN

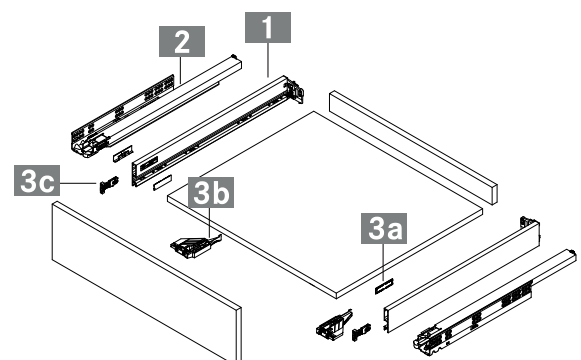
1 Vionaro Zargen H63, links/rechts				
NL	Stahl			
	Silver grey	Graphit	Snow white	
450	53.010.05	53.012.05	53.011.05	
500	53.010.06	53.012.06	53.011.06	
550	53.010.07	53.012.07	53.011.07	



2 Dynapro Vollauszug mit Soft-close links/rechts			
NL	40 kg	60 kg	
450	51.177.09	51.177.20	
500	51.177.11	51.177.21	
550	51.177.13	51.177.23	



3 Zubehör-Set bestehend aus Pos. 3a (2x), 3b (1x), 3c (2x)				
	Silver grey	Graphit	Snow white	
Anschrauben	53.010.60	53.012.60	53.011.60	



- 3** 1 Set besteht aus:
- 3a** Abdeckkappe innen (2x)
- 3b** Rastkupplung-Set links/rechts (1x)
- 3c** Frontbefestigung (2x)

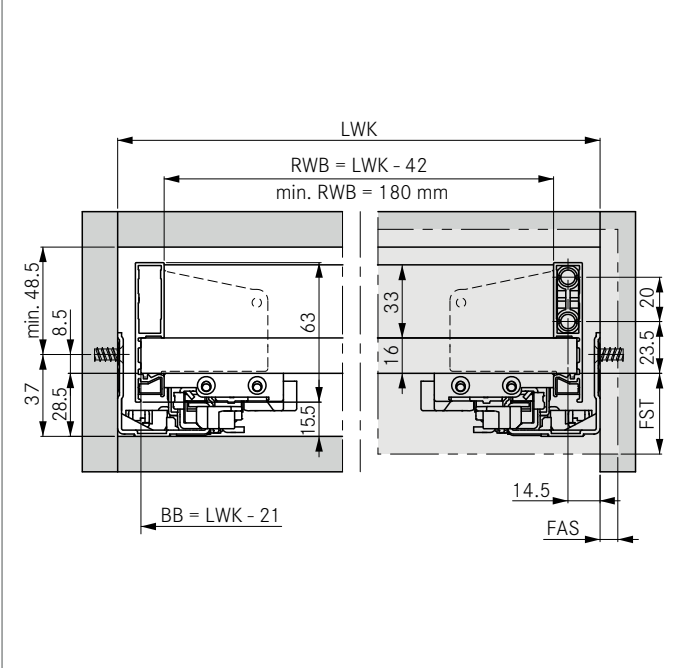
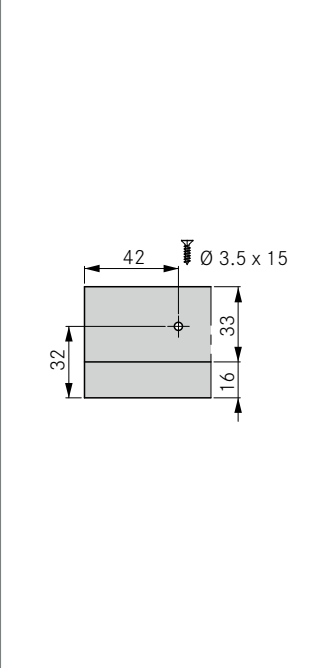
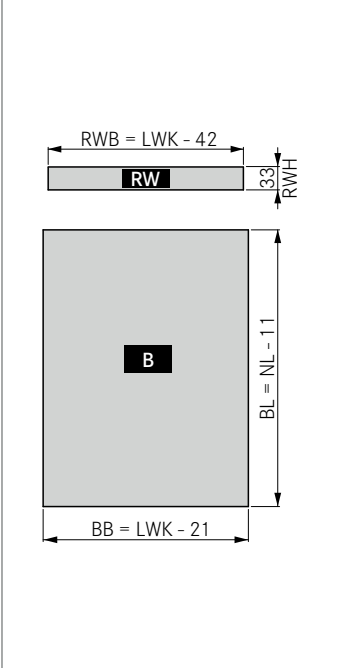
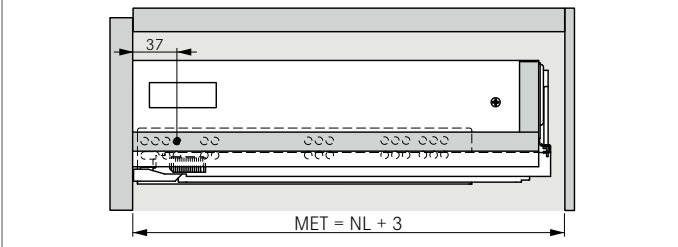
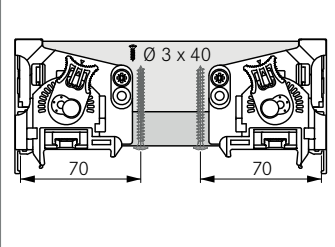
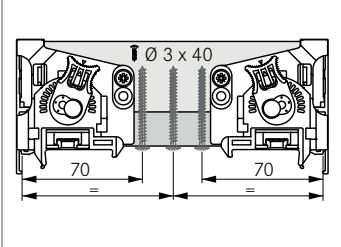
Dynapro Soft-close	20
Dynapro Tipmatic	22

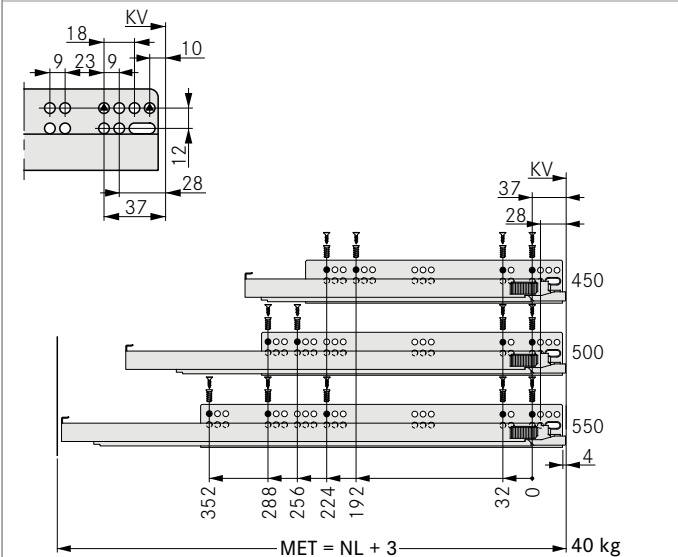
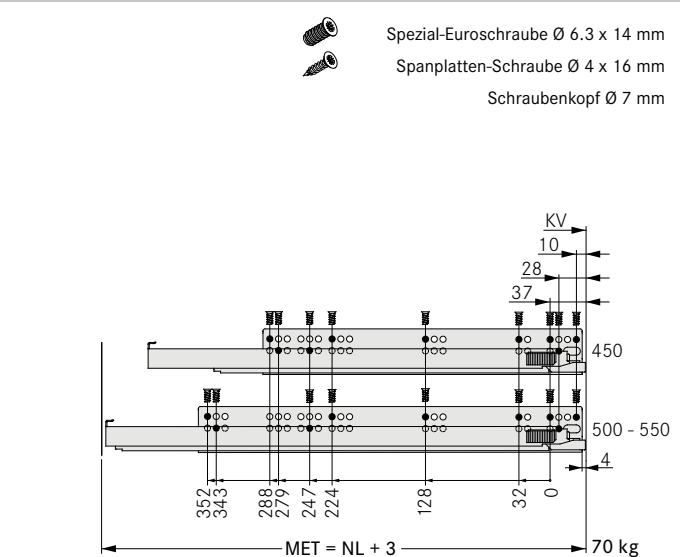


Technische Informationen	24
Kehrrechtbehälter Müllex	30

Verarbeitungshilfen	34
Sensomatic	38

PLANUNGSHINWEISE

Alle Maße in Millimeter

Einbaumaße Front	Einbaumaße Rückwand	Zuschnitt für 16 mm Spanplatte
		
Mindesteinbautiefe	Verschraubung Rückwand (KB ≥ 275)	Verschraubung Rückwand (KB ≥ 600)
		

Befestigungspositionen für Vollauszug	
	 <p data-bbox="1085 1388 1468 1489">  Spezial-Euroschraube Ø 6.3 x 14 mm  Spanplatten-Schraube Ø 4 x 16 mm Schraubenkopf Ø 7 mm </p>

LEGENDE

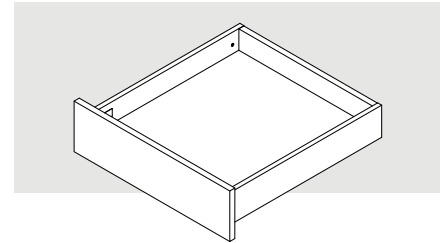
B/BB	Boden/Bodenbreite	KB	Korpusbreite	NL	Nennlänge
BL	Bodenlänge	KV	Korpusvorderkante	RW	Rückwand
FAS	Frontauflage seitlich	LWK	Lichte Weite Korpus	RWB	Rückwandbreite
FST	Frontüberstand	MET	Mindesteinbautiefe	RWH	Rückwandhöhe

VIONARO

Schubkasten H89



- 90° gerade Innen- und Außenseite
- Schlanke 13 mm Zargenbreite
- 3-dimensionale Verstellung: Integrierte Seiten-, Höhen- und Neigungsverstellung
- Verstellung in plus und minus Bereich
- Dynapro Führung für Holz- und Vionaro-schubkästen einsetzbar
- Keine Bodenbearbeitung notwendig
- Werkzeuglose Frontmontage



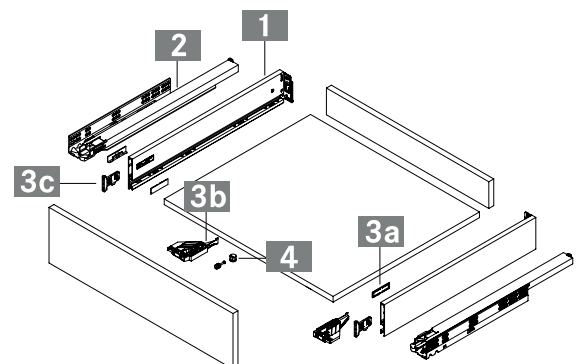
BESTELLINFORMATIONEN

1 Vionaro Zargen H89, links/rechts				
NL	Stahl			
	Silver grey	Graphit	Snow white	
270	53.010.11	53.012.11	53.011.11	
300	53.010.12	53.012.12	53.011.12	
350	53.010.13	53.012.13	53.011.13	
400	53.010.14	53.012.14	53.011.14	
450	53.010.15	53.012.15	53.011.15	
500	53.010.16	53.012.16	53.011.16	
550	53.010.17	53.012.17	53.011.17	
600	53.010.18	53.012.18	53.011.18	
650	53.010.19	53.012.19	53.011.19	

2 Dynapro Vollauszug mit Soft-close links/rechts			
NL	40 kg	60 kg	
270	51.177.02	-	
300	51.177.03	-	
350	51.177.05	-	
400	51.177.07	-	
450	51.177.09	51.177.20	
500	51.177.11	51.177.21	
550	51.177.13	51.177.23	
600	-	51.177.25	
650	-	51.177.26	

3 Zubehör-Set bestehend aus Pos. 3a (2x), 3b (1x), 3c (2x)				
	Silver grey	Graphit	Snow white	
Anschrauben	53.010.61	53.012.61	53.011.61	
Spreizdübel Ø 8 mm	53.010.62	53.012.62	53.011.62	

4 Front-Bodenverbinder Empfohlen ab 600 mm KB				
Artikel-Nr.				
53.014.10				



- 3** 1 Set besteht aus:
- 3a** Abdeckkappe innen (2x)
 - 3b** Rastkupplung-Set links/rechts (1x)
 - 3c** Frontbefestigung (2x)

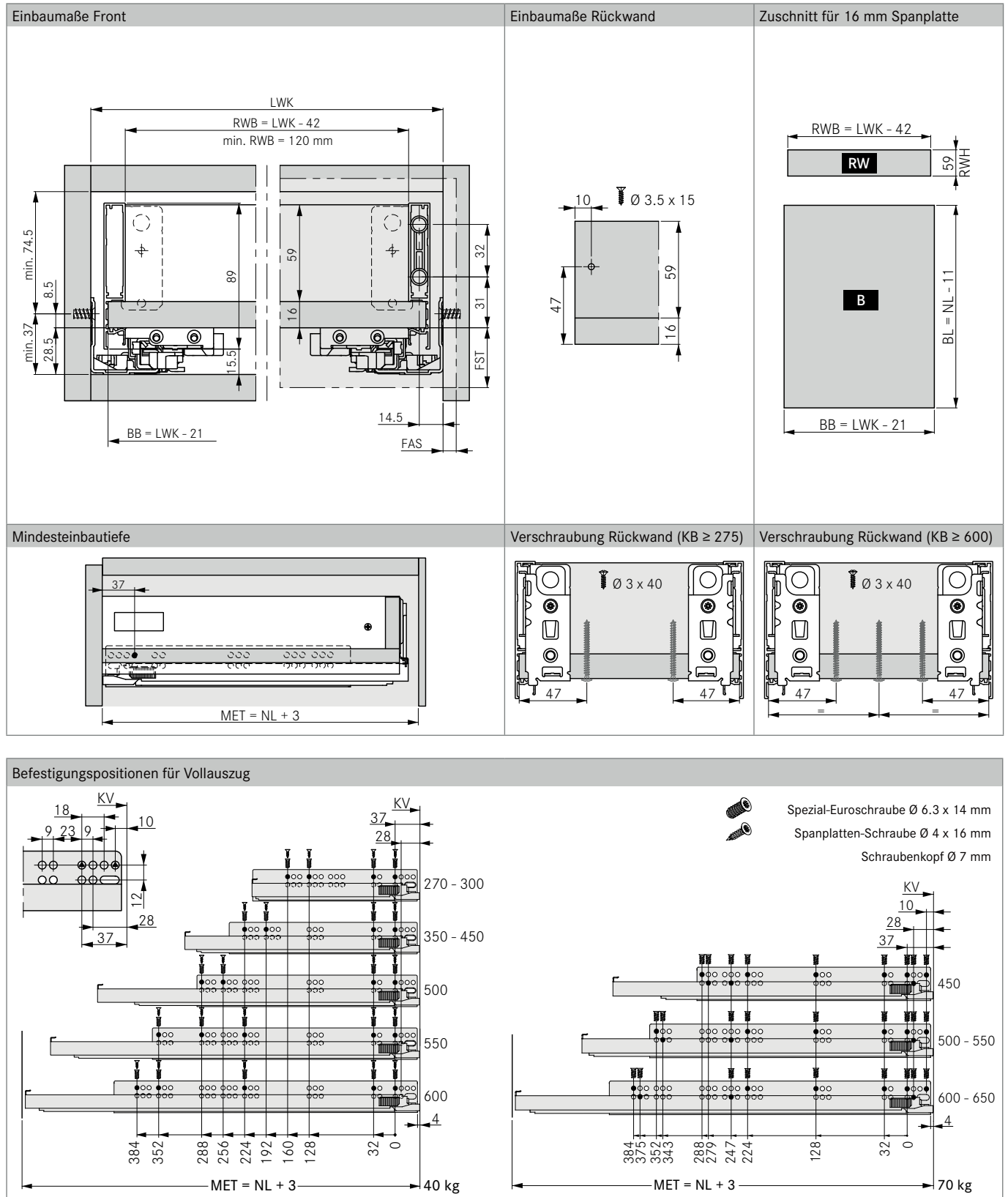
Dynapro Soft-close	20
Dynapro Tipmatic	22

Technische Informationen	24
Kehrlichtbehälter Müllex	30

Verarbeitungshilfen	34
Sensomatic	38

PLANUNGSHINWEISE

Alle Maße in Millimeter



LEGENDE

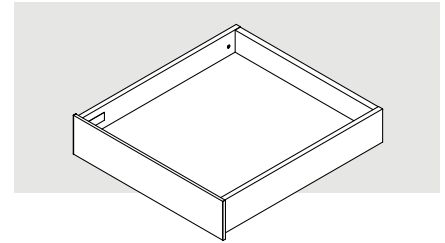
B/BB	Boden/Bodenbreite	KB	Korpusbreite	NL	Nennlänge
BL	Bodenlänge	KV	Korpusvorderkante	RW	Rückwand
FAS	Frontauflage seitlich	LWK	Lichte Weite Korpus	RWB	Rückwandbreite
FST	Frontüberstand	MET	Mindesteinbautiefe	RWH	Rückwandhöhe

VIONARO

Innenschubkasten H89



- 90° gerade Innen- und Außenseite
- Schlanke 13 mm Zargenbreite
- Dynapro Führung für Holz- und Vionaro-schubkästen einsetzbar
- Keine Bodenbearbeitung notwendig
- Werkzeuglose Frontmontage



BESTELLINFORMATIONEN

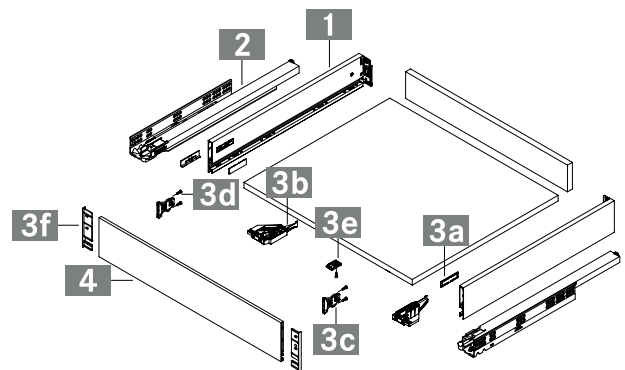
1 Vionaro Zargen H89, links/rechts				
NL	Stahl			
	Silver grey	Graphit	Snow white	
270	53.010.11	53.012.11	53.011.11	
300	53.010.12	53.012.12	53.011.12	
350	53.010.13	53.012.13	53.011.13	
400	53.010.14	53.012.14	53.011.14	
450	53.010.15	53.012.15	53.011.15	
500	53.010.16	53.012.16	53.011.16	
550	53.010.17	53.012.17	53.011.17	
600	53.010.18	53.012.18	53.011.18	
650	53.010.19	53.012.19	53.011.19	

2 Dynapro Vollauszug mit Soft-close links/rechts			
NL	40 kg	60 kg	
270	51.177.02	-	
300	51.177.03	-	
350	51.177.05	-	
400	51.177.07	-	
450	51.177.09	51.177.20	
500	51.177.11	51.177.21	
550	51.177.13	51.177.23	
600	-	51.177.25	
650	-	51.177.26	

3 Zubehör-Set bestehend aus Pos. 3a (2x), 3b (1x), 3c (2x), 3d (4x), 3e (1x), 3f (2x)				
	Silver grey	Graphit	Snow white	
Anschrauben	53.010.75	53.012.75	53.011.75	

4 Vionaro Innenblenden H89 zum Ablängen				
Länge	Silver grey	Graphit	Snow white	
1160	53.010.70	53.012.70	53.011.70	

- 3** 1 Set besteht aus:
- 3a** Abdeckkappe innen (2x)
 - 3b** Rastkupplung-Set links/rechts (1x)
 - 3c** Frontbefestigung (2x)
 - 3d** Spezialschraube (4x)
 - 3e** Front-Bodenverbinder (1x)
 - 3f** Endkappe (2x)

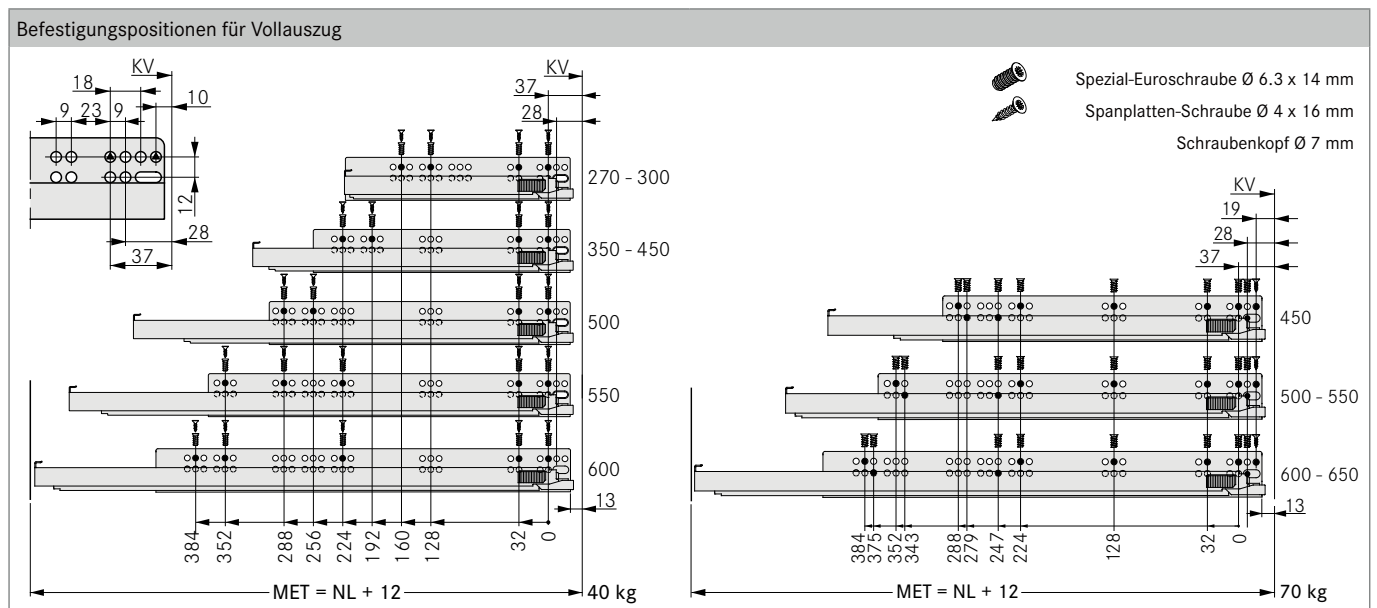
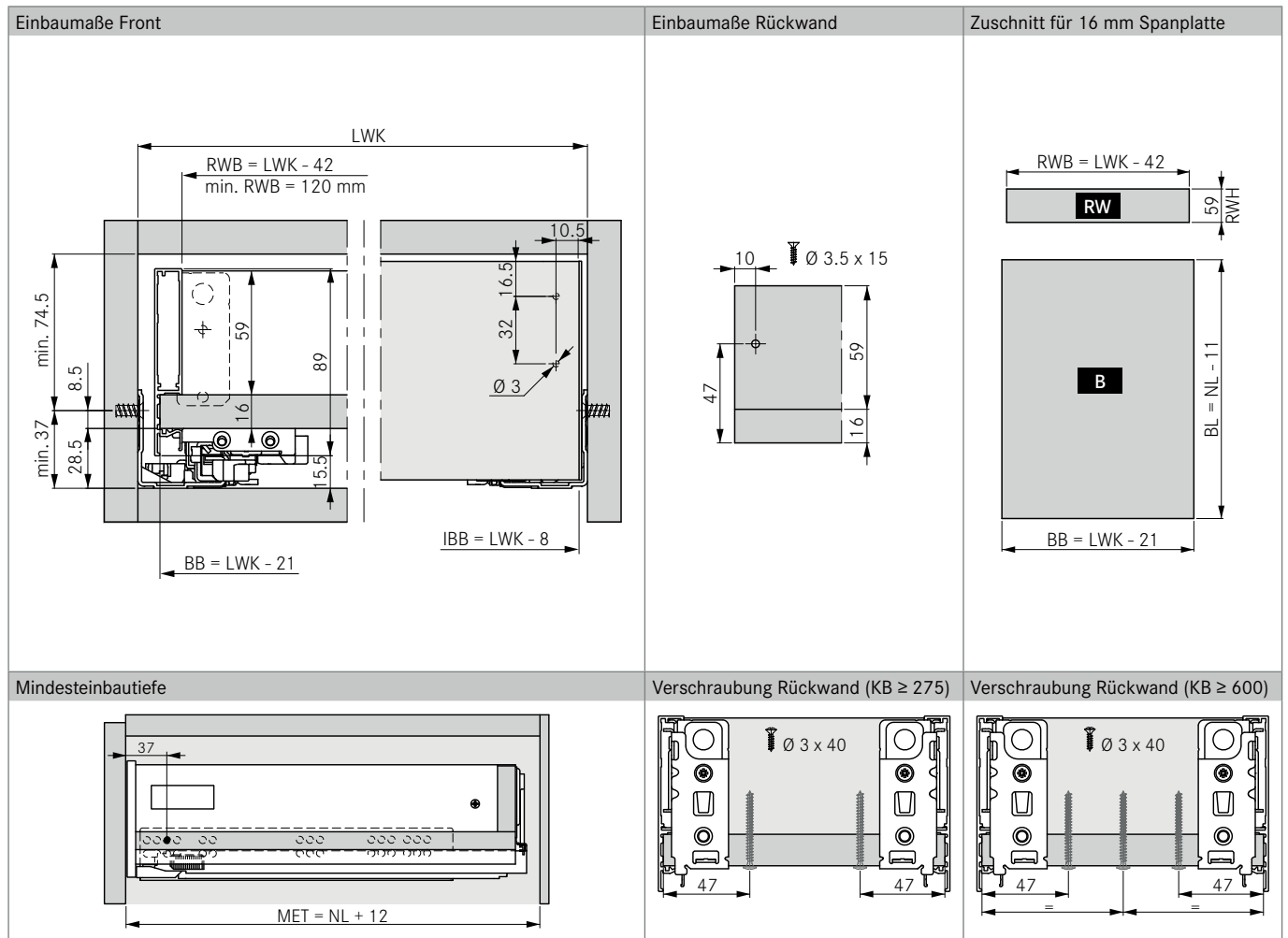


Dynapro Soft-close	20
Technische Informationen	24

Verarbeitungshilfen	34
Sensomatic	38

PLANUNGSHINWEISE

Alle Maße in Millimeter



LEGENDE

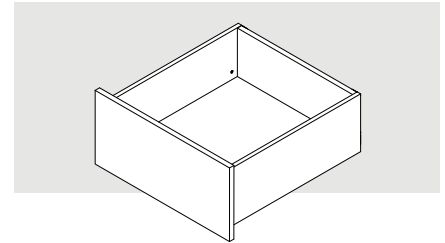
B	Boden	KB	Korpusbreite	NL	Nennlänge
BB	Bodenbreite	KV	Korpusvorderkante	RW	Rückwand
BL	Bodenlänge	LWK	Lichte Weite Korpus	RWB	Rückwandbreite
IBB	Innenblendenprofil Breite	MET	Mindesteinbautiefe	RWH	Rückwandhöhe

VIONARO

Auszug H185



- 90° gerade Innen- und Außenseite
- Schlanke 13 mm Zargenbreite
- 3-dimensionale Verstellung: Integrierte Seiten-, Höhen- und Neigungsverstellung
- Verstellung in plus und minus Bereich
- Dynapro Führung für Holz- und Vionaro-schubkästen einsetzbar
- Keine Bodenbearbeitung notwendig
- Werkzeuglose Frontmontage



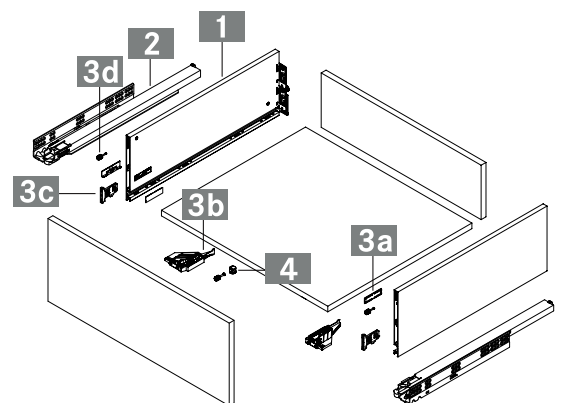
BESTELLINFORMATIONEN

1 Vionaro Zargen H185, links/rechts				
NL	Stahl			
	Silver grey	Graphit	Snow white	
270	53.010.21	53.012.21	53.011.21	
300	53.010.22	53.012.22	53.011.22	
350	53.010.23	53.012.23	53.011.23	
400	53.010.24	53.012.24	53.011.24	
450	53.010.25	53.012.25	53.011.25	
500	53.010.26	53.012.26	53.011.26	
550	53.010.27	53.012.27	53.011.27	
600	53.010.28	53.012.28	53.011.28	
650	53.010.29	53.012.29	53.011.29	

2 Dynapro Vollauszug mit Soft-close, links/rechts			
NL	40 kg	60 kg	
270	51.177.02	-	
300	51.177.03	-	
350	51.177.05	-	
400	51.177.07	-	
450	51.177.09	51.177.20	
500	51.177.11	51.177.21	
550	51.177.13	51.177.23	
600	-	51.177.25	
650	-	51.177.26	

3 Zubehör-Set bestehend aus Pos. 3a (2x), 3b (1x), 3c (2x), 3d (2x)				
	Silver grey	Graphit	Snow white	
Anschrauben	53.010.63	53.012.63	53.011.63	
Spreizdübel Ø 8 mm	53.010.64	53.012.64	53.011.64	

4 Front-Bodenverbinder Empfohlen ab 600 mm KB				
Artikel-Nr.				
53.014.10				



- 3** 1 Set besteht aus:
- 3a** Abdeckkappe innen (2x)
 - 3b** Rastkupplung-Set links/rechts (1x)
 - 3c** Frontbefestigung (2x)
 - 3d** Frontstabilisator (2x)

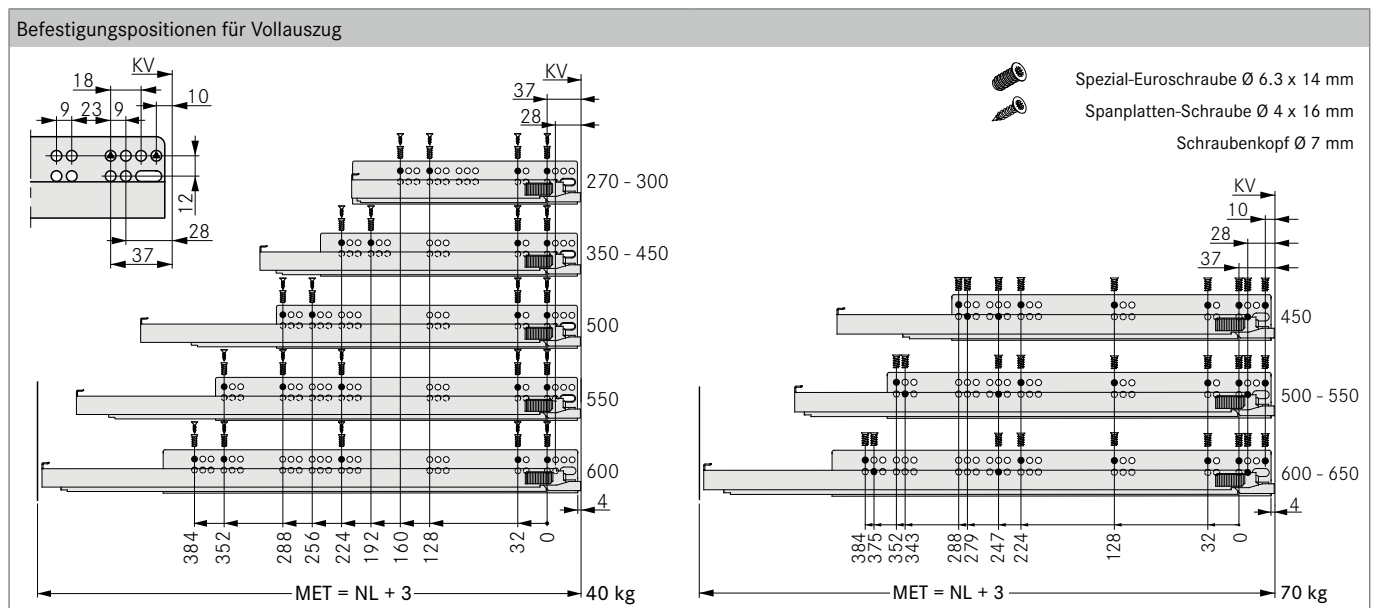
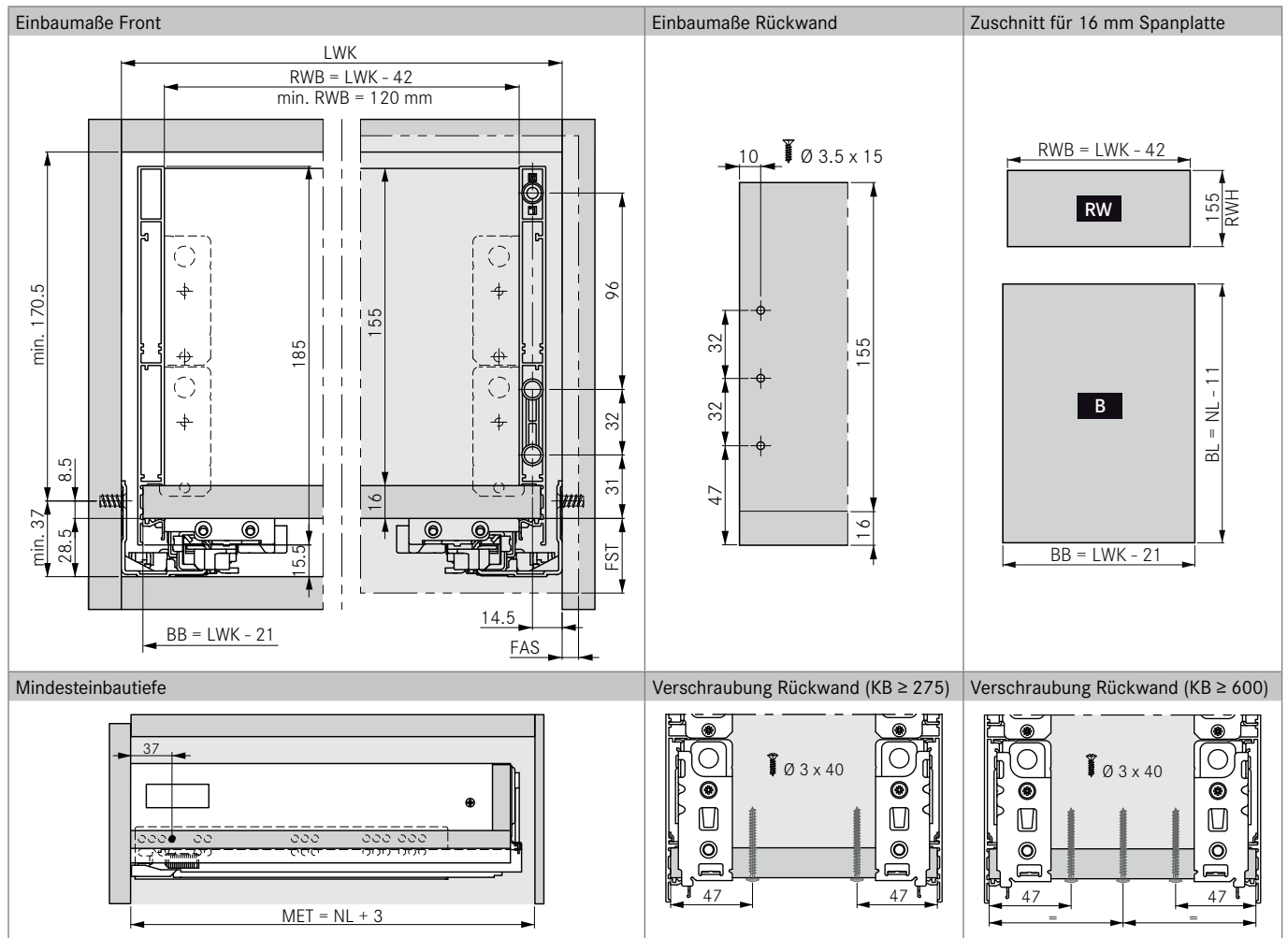
Dynapro Soft-close	20
Dynapro Tipmatic	22

Technische Informationen	24
Kehrrechtbehälter Müllex	30

Verarbeitungshilfen	34
Sensomatic	38

PLANUNGSHINWEISE

Alle Maße in Millimeter



LEGENDE

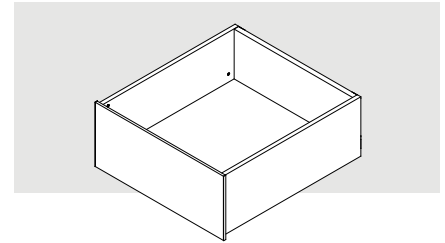
B/BB	Boden/Bodenbreite	KB	Korpusbreite	NL	Nennlänge
BL	Bodenlänge	KV	Korpusvorderkante	RW	Rückwand
FAS	Frontauflage seitlich	LWK	Lichte Weite Korpus	RWB	Rückwandbreite
FST	Frontüberstand	MET	Mindesteinbautiefe	RWH	Rückwandhöhe

VIONARO

Innenauszug H185



- 90° gerade Innen- und Außenseite
- Schlanke 13 mm Zargenbreite
- Dynapro Führung für Holz- und Vionaro-schubkästen einsetzbar
- Keine Bodenbearbeitung notwendig
- Werkzeuglose Frontmontage



BESTELLINFORMATIONEN

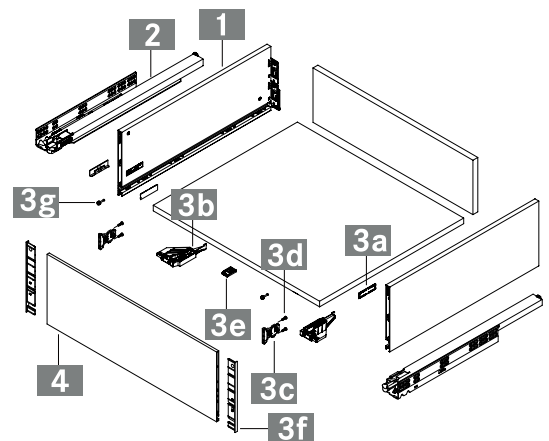
1 Vionaro Zargen H185, links/rechts				
NL	Stahl			
	Silver grey	Graphit	Snow white	
270	53.010.21	53.012.21	53.011.21	
300	53.010.22	53.012.22	53.011.22	
350	53.010.23	53.012.23	53.011.23	
400	53.010.24	53.012.24	53.011.24	
450	53.010.25	53.012.25	53.011.25	
500	53.010.26	53.012.26	53.011.26	
550	53.010.27	53.012.27	53.011.27	
600	53.010.28	53.012.28	53.011.28	
650	53.010.29	53.012.29	53.011.29	

2 Dynapro Vollauszug mit Soft-close, links/rechts			
NL	40 kg	60 kg	
270	51.177.02	-	
300	51.177.03	-	
350	51.177.05	-	
400	51.177.07	-	
450	51.177.09	51.177.20	
500	51.177.11	51.177.21	
550	51.177.13	51.177.23	
600	-	51.177.25	
650	-	51.177.26	

3 Zubehör-Set bestehend aus Pos. 3a (2x), 3b (1x), 3c (2x), 3d (4x), 3e (1x), 3f (2x), 3g (2x)				
	Silver grey	Graphit	Snow white	
Anschrauben	53.010.76	53.012.76	53.011.76	

4 Vionaro Innenblende H185 zum Ablängen				
Länge	Silver grey	Graphit	Snow white	
1160	53.010.71	53.012.71	53.011.71	

- 3** 1 Set besteht aus:
- 3a** Abdeckkappe innen (2x)
 - 3b** Rastkupplung-Set links/rechts (1x)
 - 3c** Frontbefestigung (2x)
 - 3d** Spezialschraube (4x)
 - 3e** Front-Bodenverbinder (1x)
 - 3f** Endkappe (2x)
 - 3g** Frontstabilisator (2x)

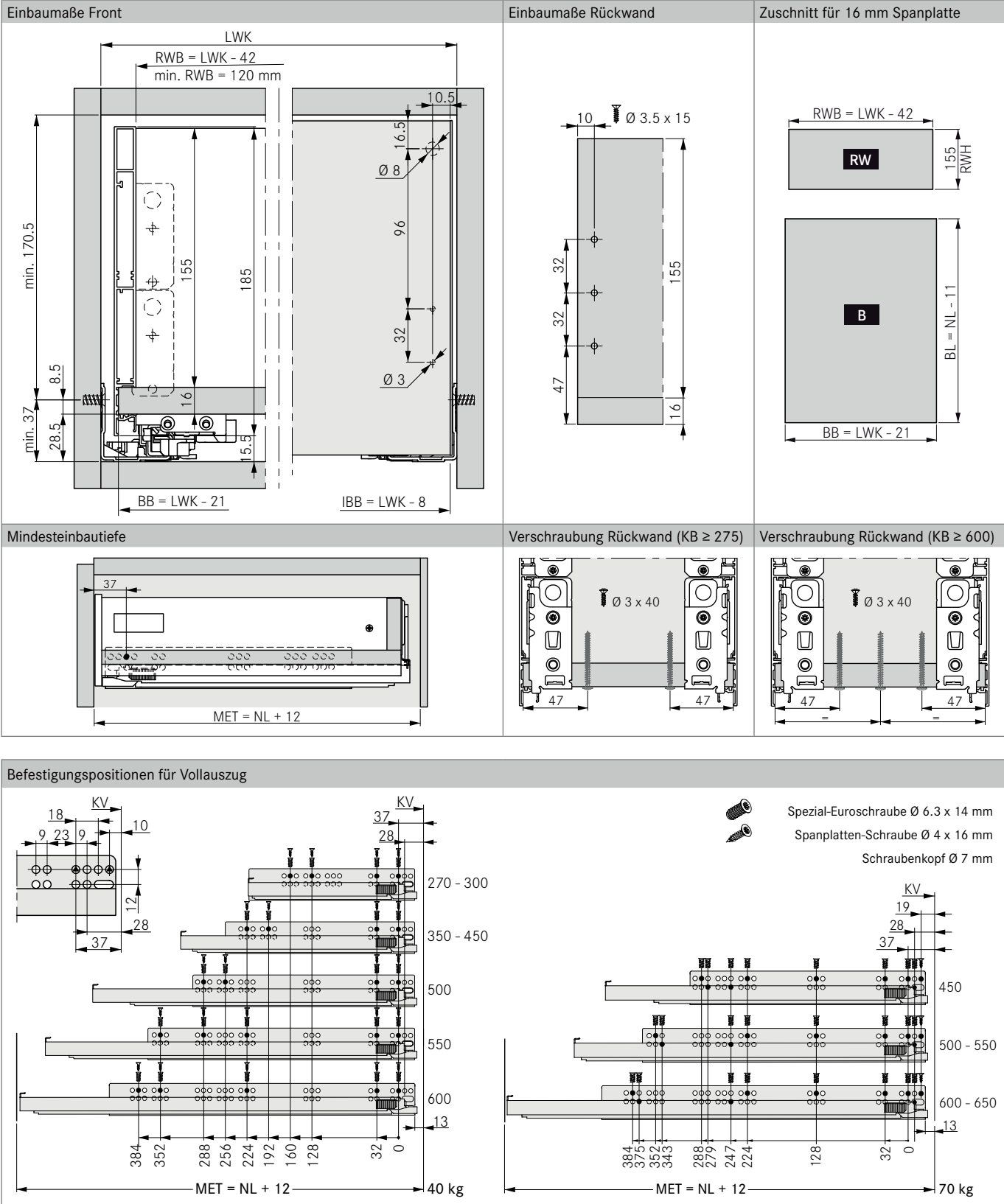


Dynapro Soft-close	20
Technische Informationen	24

Verarbeitungshilfen	34
Sensomatic	38

PLANUNGSHINWEISE

Alle Maße in Millimeter



LEGENDE

B	Boden	KB	Korpusbreite	NL	Nennlänge
BB	Bodenbreite	KV	Korpusvorderkante	RW	Rückwand
BL	Bodenlänge	LWK	Lichte Weite Korpus	RWB	Rückwandbreite
IBB	Innenblendenprofil Breite	MET	Mindesteinbautiefe	RWH	Rückwandhöhe

DYNAPRO

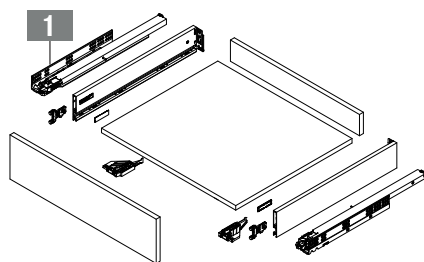
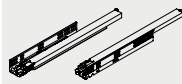
Vollauszug Soft-Close 40/60 kg



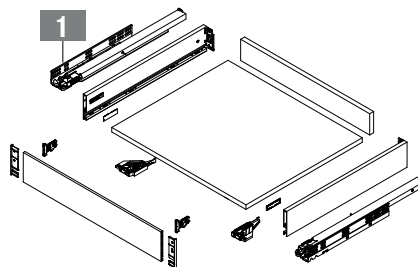
- Führung für Vionaro- und Holzschubkästen
- Vollauszug synchronisiert, 40 kg bzw. 60 kg Tragkraft
- Soft-close Dämpfungs-System
- Stufenlose Selbst-Arretierung des Schubkastens beim Aufschieben auf die Führung
- Integrierte, werkzeuglose 3-dimensionale Verstellmöglichkeit

BESTELLINFORMATIONEN

1 Dynapro Soft-close Vollauszug			
NL	40 kg	60 kg	
270	51.177.02	-	
300	51.177.03	-	
350	51.177.05	-	
400	51.177.07	-	
450	51.177.09	51.177.20	
500	51.177.11	51.177.21	
550	51.177.13	51.177.23	
600	-	51.177.25	
650	-	51.177.26	



Vionaro Schubkasten

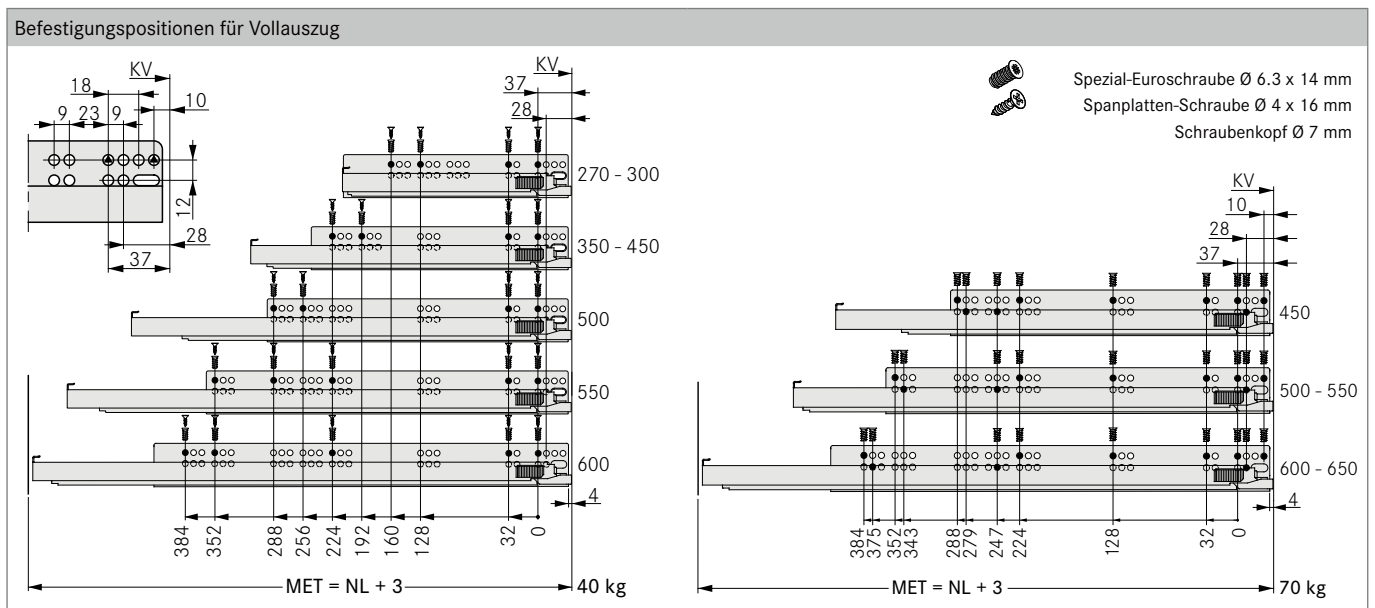
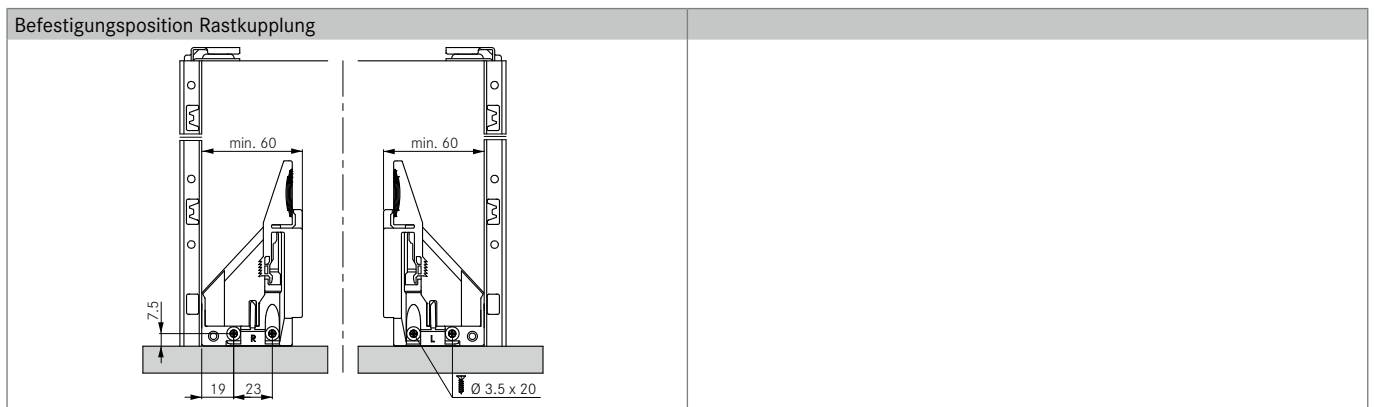
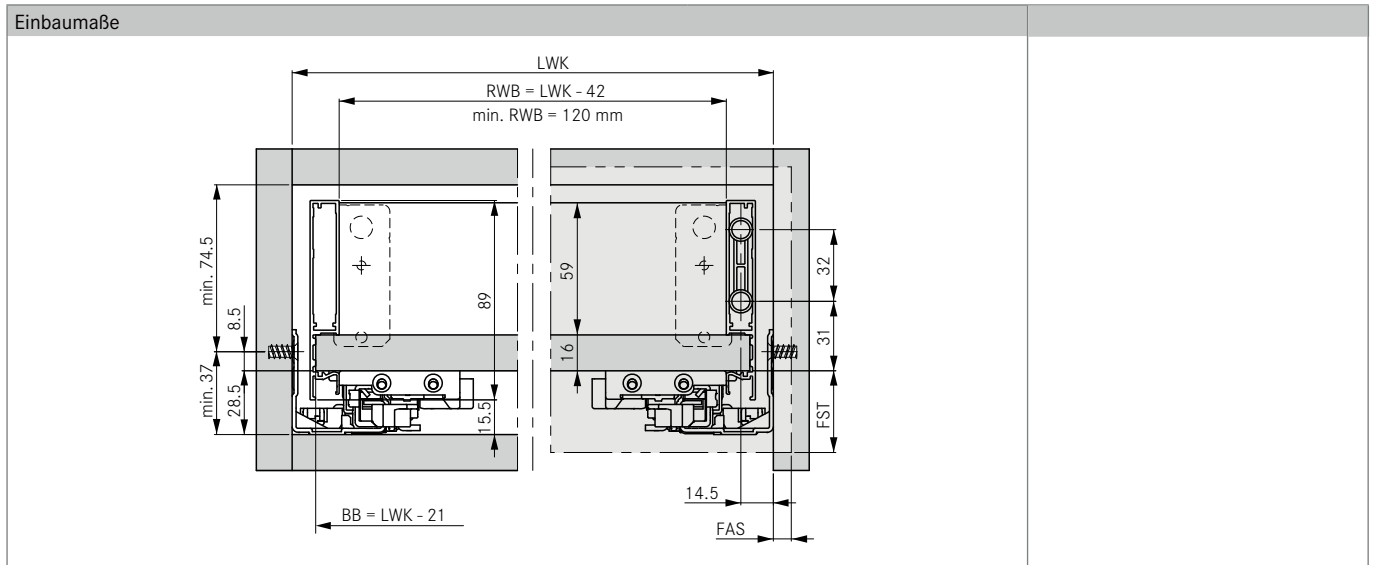


Vionaro Innenschub

Vionaro Schubkasten-System	10
Verarbeitungshilfen	34

PLANUNGSHINWEISE

Alle Maße in Millimeter



LEGENDE

BB	Bodenbreite	LWK	Lichte Weite Korpus	SKL	Schubkastenlänge
FAS	Frontauflage seitlich	MET	Mindesteinbautiefe		
FST	Frontüberstand	NL	Nennlänge		
KV	Korpusvorderkante	RWB	Rückwandbreite		

DYNAPRO

Vollauszug Tipmatic 40/60 kg



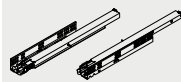
- Vollauszug Tipmatic für grifflose Fronten, 40 kg bzw. 60 kg Tragkraft
- Tipmatic-Element in die Führung integriert - für mittiges Auslösen
- Synchronisation für vollflächiges Auslösen optional nachrüstbar
- Modular aufgebautes System, kompatibel mit Soft-close-Führungen

Vorteile:

- Auslösen durch leichtes Antippen
- Optimaler Zugriff auf das Ladegut durch weites Auswerfen des Schubkastens
- Fangfunktion für sicheres Schließen
- Präzises Einstellen des Frontspalts durch beidseitige Tiefenverstellung

BESTELLINFORMATIONEN

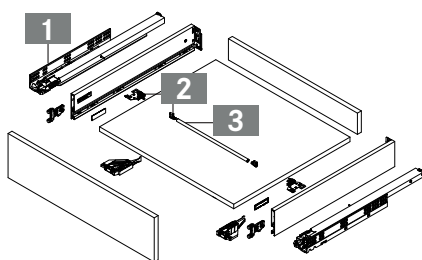
1 Dynapro Vollauszug Tipmatic			
NL	40 kg	60 kg	
270	51.178.61	-	
300	51.178.62	-	
350	51.178.64	-	
400	51.178.66	-	
450	51.178.68	51.178.80	
500	51.178.70	51.178.81	
550	51.178.72	51.178.83	
600	-	51.178.85	
650	-	51.178.86	



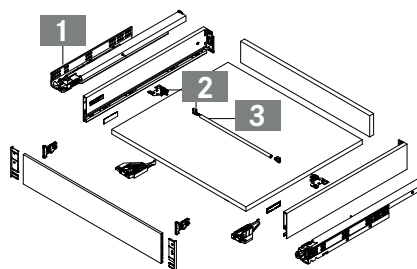
2 Synchronisationsmodul und Synchronisationshebel im Set			
	40 kg	60 kg	
	51.178.90	51.178.91	



3 Synchronisationsstange für KB1200 S16, zum Ablängen			
KB	Artikel-Nr.		
1200	51.178.95		



Vionaro Schubkasten

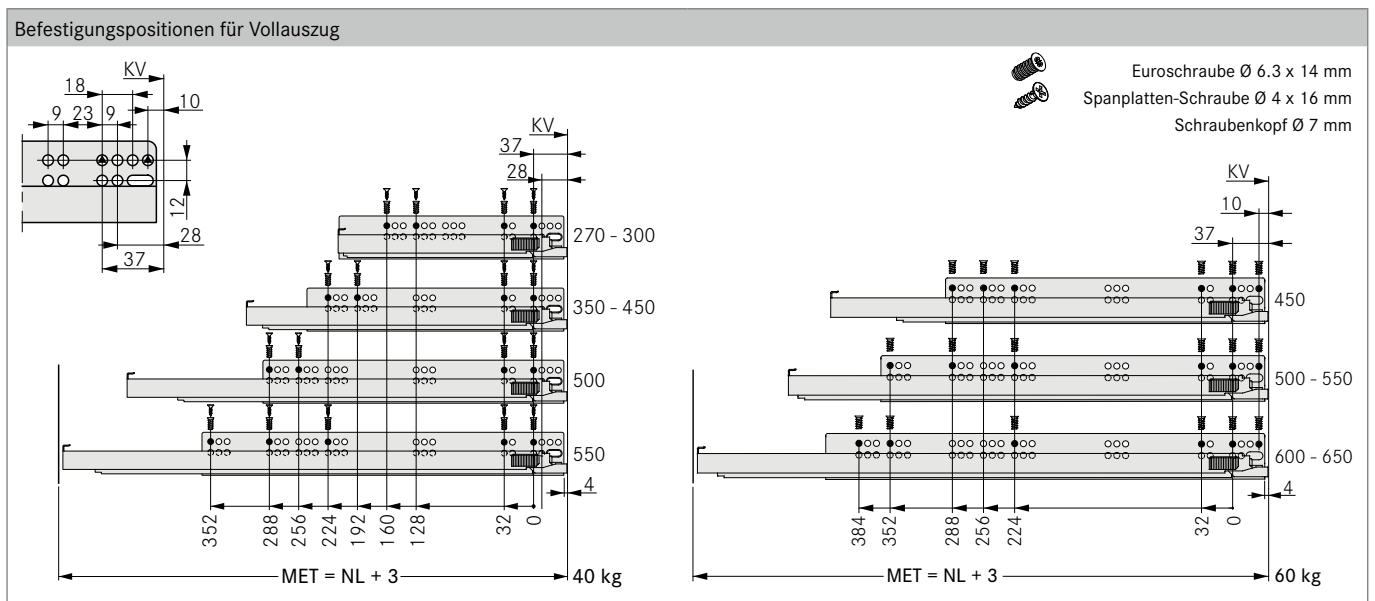
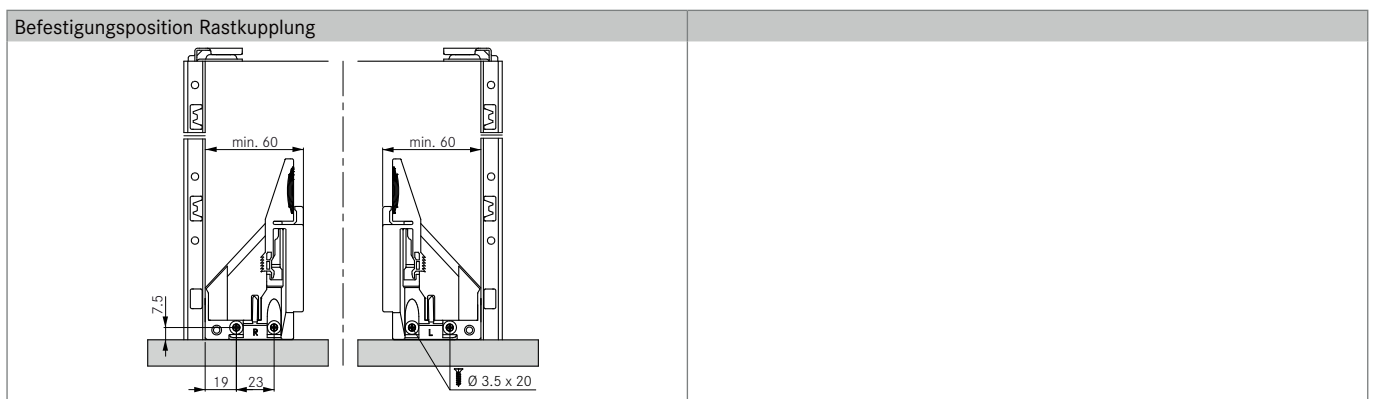
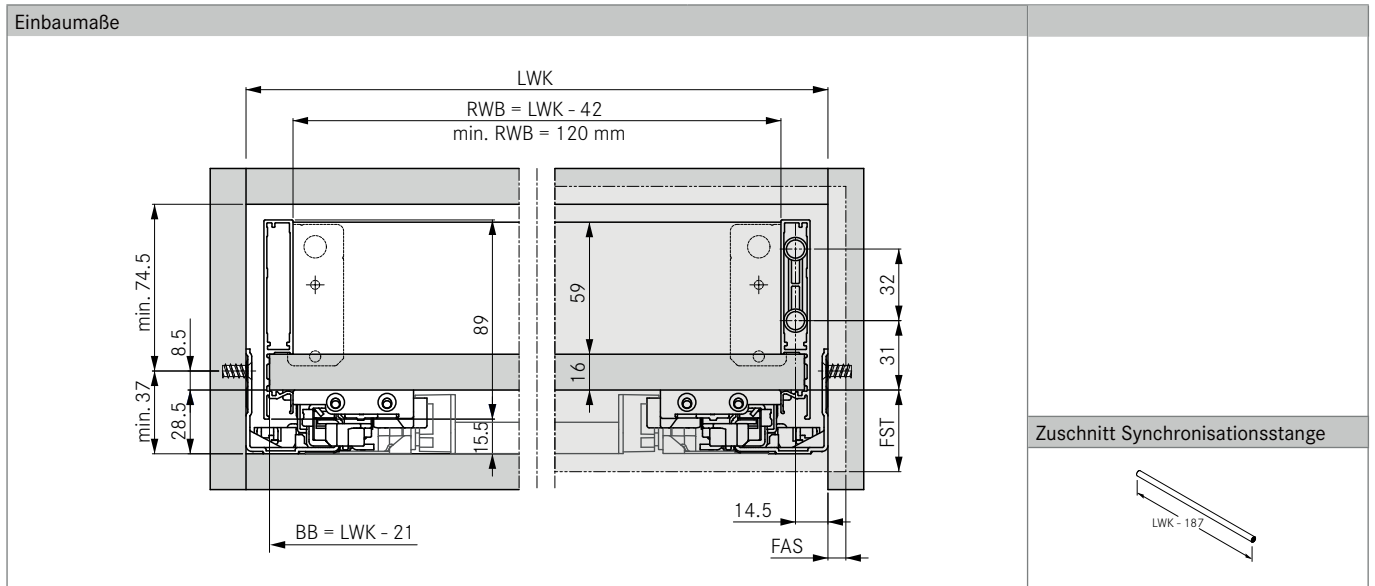


Vionaro Innenschub

Vionaro Schubkasten-System	10
Verarbeitungshilfen	34

PLANUNGSHINWEISE

Alle Maße in Millimeter



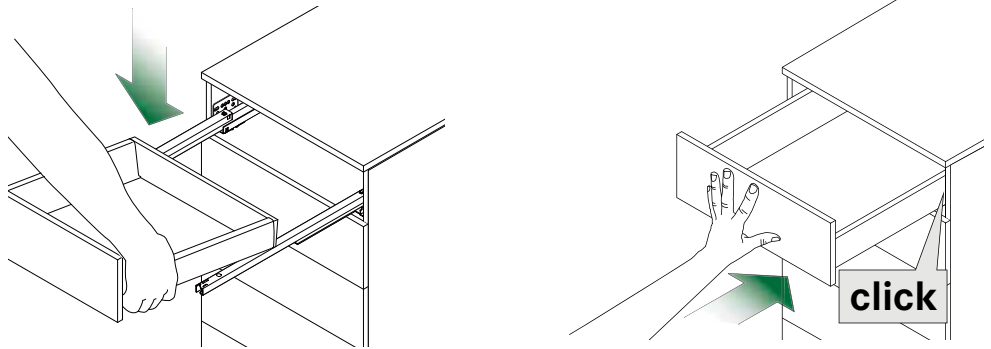
LEGENDE

BB	Bodenbreite	KV	Korpusvorderkante	RWB	Rückwandbreite
FAS	Frontauflage seitlich	LWK	Lichte Weite Korpus	SKL	Schubkastenlänge
FST	Frontüberstand	MET	Mindesteinbautiefe		
KB	Korpusbreite	NL	Nennlänge		

MONTAGE/DEMONTAGE

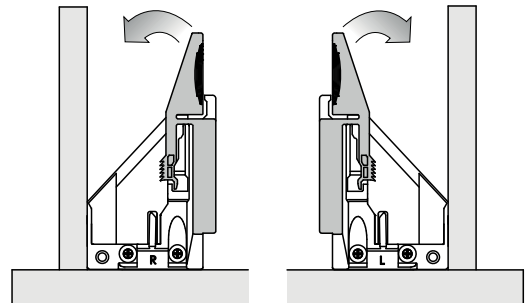
Schubkasten einhängen

Schubkasten auf die ausgezogenen Führungen aufsetzen.
Schubkasten ganz einschieben.
Schubkasten arretiert automatisch!



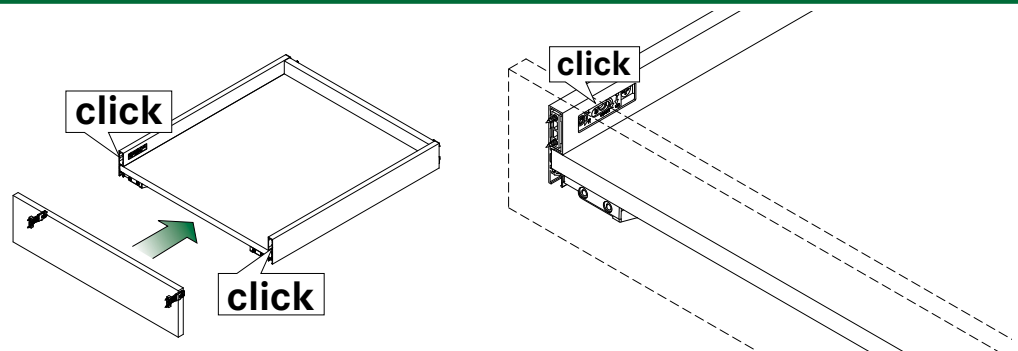
Schubkasten aushängen

Schubkasten ausziehen, beidseitig Hebel der Rastkupplung betätigen und Schubkasten von der Führung abheben.



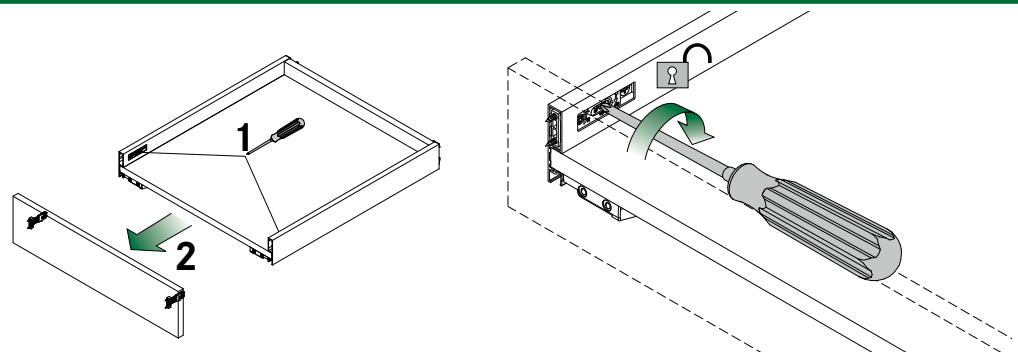
Blenden-Montage

Frontbefestigung in die Zargenseiten einschieben. Die Blende schnappt automatisch ein und ist fixiert.



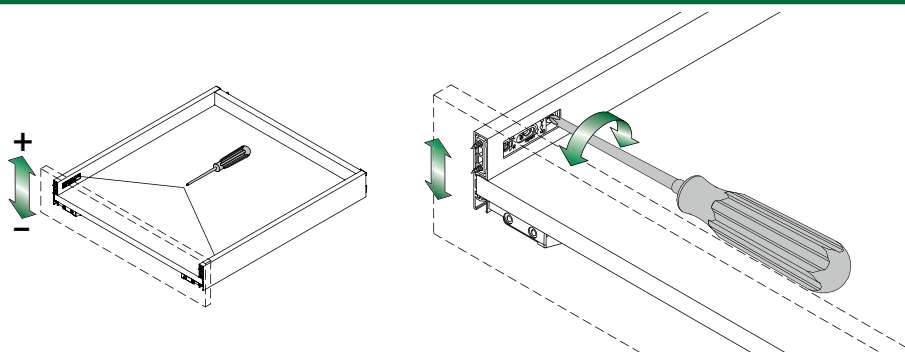
Blenden-DEMONTAGE

Mit Pozidriv Nr. 2 Schraubendreher lösen.



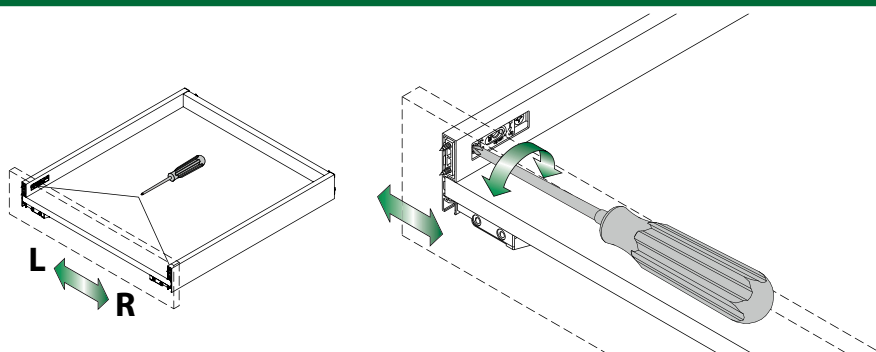
VERSTELLUNGEN

Exzenter-Höhenverstellung (+2/-1 mm)

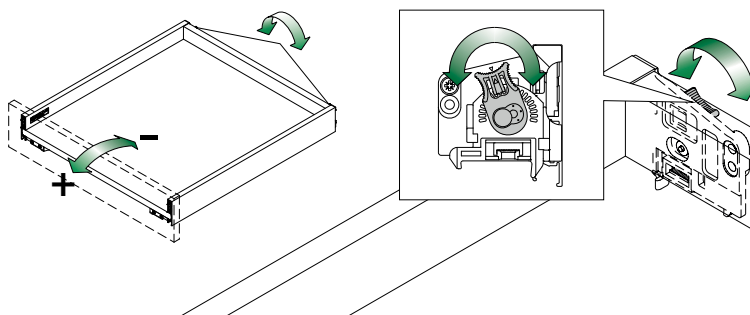


Seitenverstellung (± 1.5 mm)

Auf beiden Seiten vornehmen.



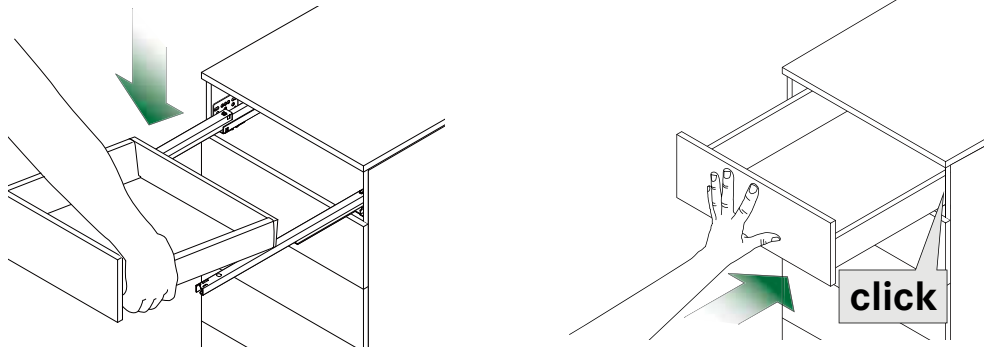
Front-Neigungsverstellung (+2/-1 mm)



MONTAGE/DEMONTAGE

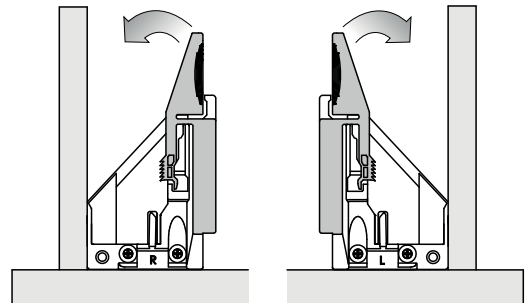
Schubkasten einhängen

Schubkasten auf die ausgezogenen Führungen aufsetzen.
Schubkasten ganz einschieben.
Schubkasten arretiert automatisch!



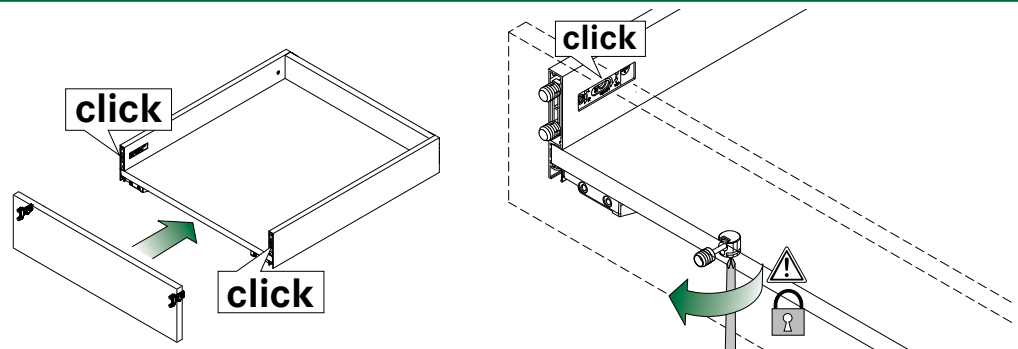
Schubkasten aushängen

Schubkasten ausziehen, beidseitig Hebel der Rastkupplung betätigen und Schubkasten von der Führung abheben.



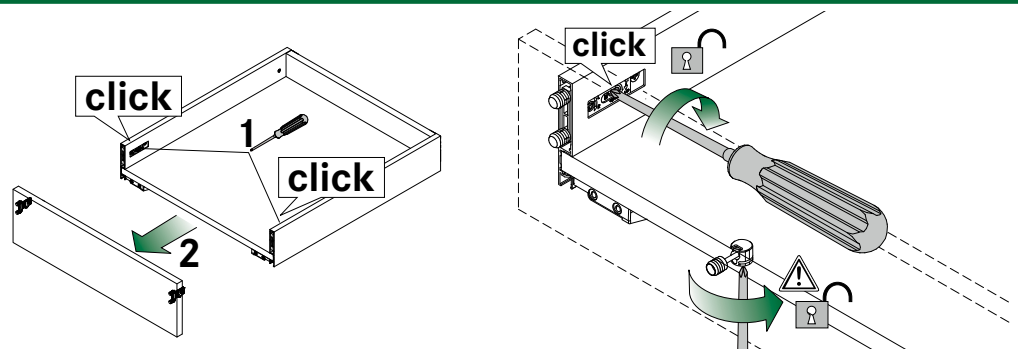
Blenden-Montage

Frontbefestigung in die Zargenseiten einschieben. Die Blende schnappt automatisch ein und ist fixiert.



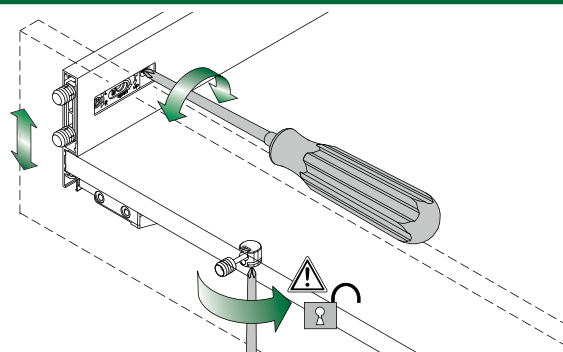
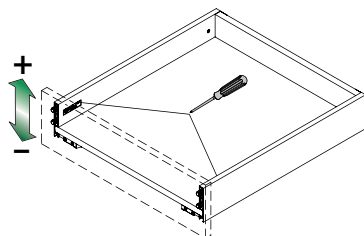
Blenden-DEMONTAGE

Mit Pozidriv Nr. 2 Schraubendreher lösen.



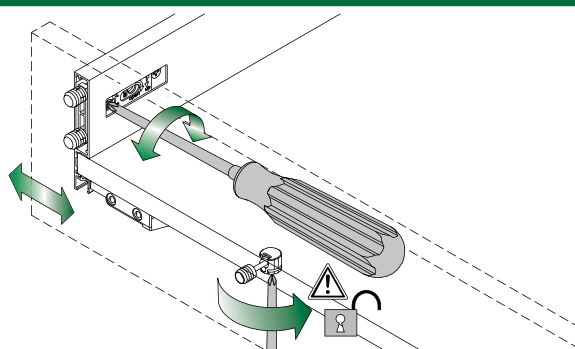
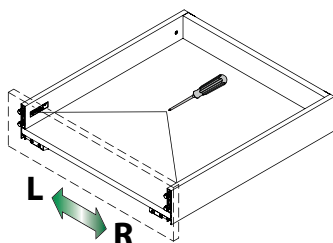
VERSTELLUNGEN

Exzenter-Höhenverstellung (+2.5/-1.5 mm)

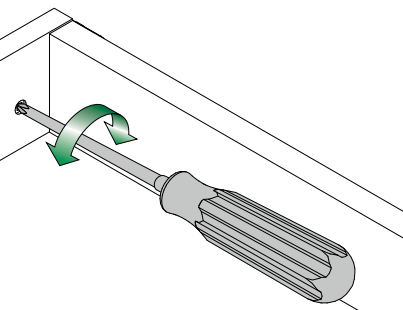
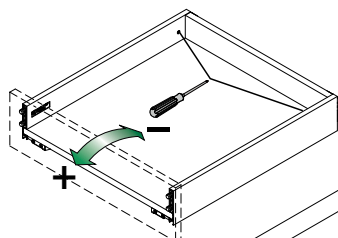


Seitenverstellung (± 1.5 mm)

Auf beiden Seiten vornehmen.



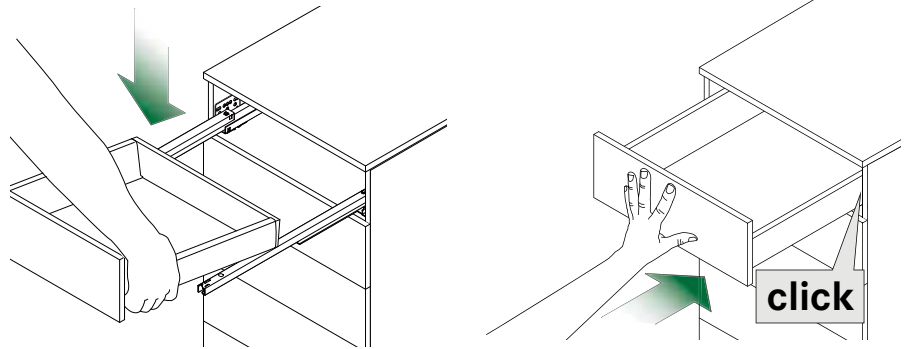
Front-Neigungsverstellung (+2.5/-1.5 mm)



MONTAGE/DEMONTAGE

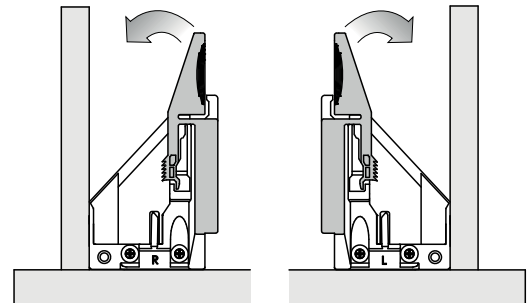
Schubkasten einhängen

Schubkasten auf die ausgezogenen Führungen aufsetzen.
Schubkasten ganz einschieben.
Schubkasten arretiert automatisch!



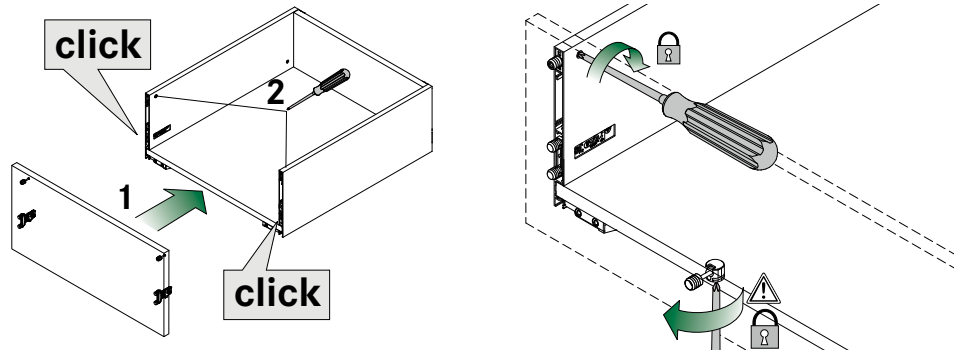
Schubkasten aushängen

Schubkasten ausziehen, Hebel der Rastkupplung betätigen und Schubkasten von der Führung abheben.



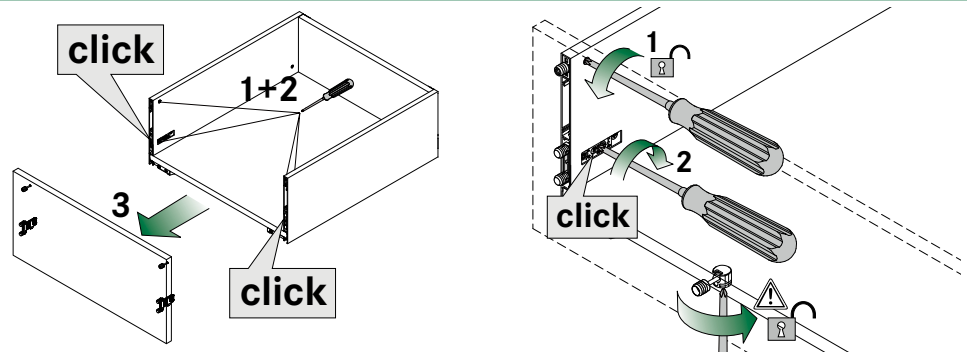
Blenden-Montage

Frontbefestigung in die Zargenseiten einschieben. Die Blende schnappt automatisch ein, Frontstabilisator fixieren.



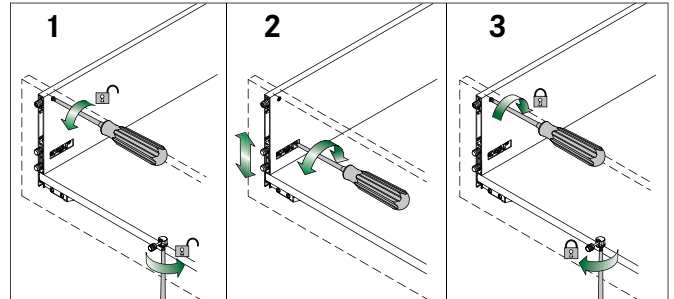
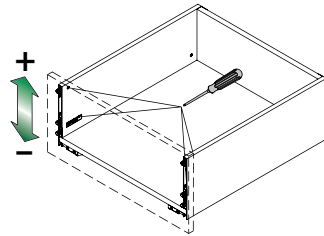
Blenden-DEMONTAGE

Mit Pozidriv Nr. 2 Schraubendreher lösen.



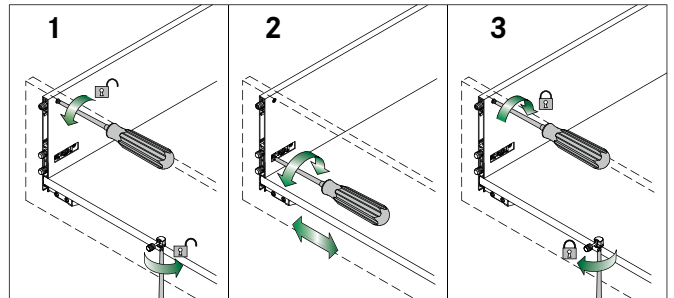
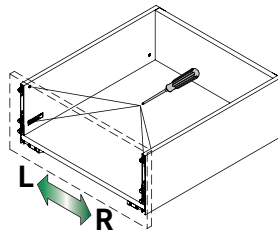
VERSTELLUNGEN

Exzenter-Höhenverstellung (+2.5/-1.5 mm)

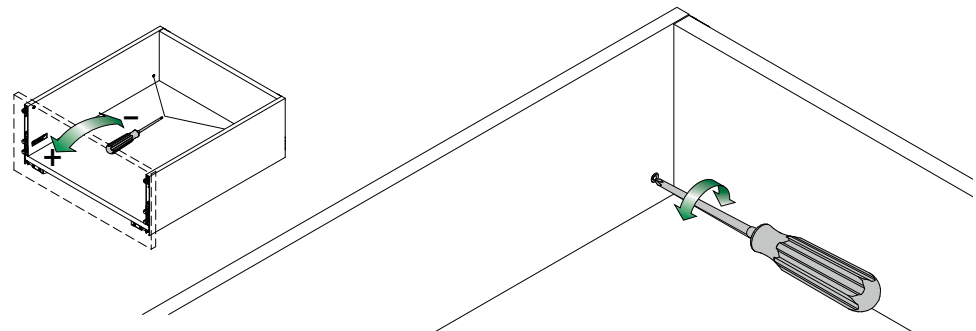


Seitenverstellung (± 1.5 mm)

Auf beiden Seiten vornehmen.



Front-Neigungsverstellung (+2.5/-1.5 mm)





Warum die BOXX gutes Geld spart? Weil sie rundum randvoll wird.

Platz für 25% mehr Abfälle

Die wahre Grösse zeigt die BOXX beim Schlucken von Abfällen. Dank dem 41-Liter-Behälter und dem viereckigen Spannrahmen wird der 35-Liter-Sack rundum befüllt. So wird das Sackvolumen maximal ausgenutzt – für 25 % mehr Abfälle! Ein perfektes System, das mit jedem Abfallsack Geld spart.

Herausziehbare Ablage
Ideal für Putzmittel,
Kehrichtsackrollen,
Putzhandschuhe

Zusatzbehälter
Geeignet für Schwamm,
Putzlappen oder zum
Sammeln von Batterien.

Kompostbehälter
Im bequem zugäng-
lichen Kompostbehälter
mit Henkel und Deckel
lassen sich Kompost-
abfälle sammeln.



Ergänzender Stauraum
Reinigungsmittel lassen sich im
Auszug elegant herausziehen
und wieder verstauen.

Spannsystem
Mit der viereckigen Bespannung
fasst der 35-Liter-Abfallsack bis
35 Prozent mehr Inhalt als in
handelsüblichen Produkten.

1x35 oder 2x17
Im BOXX-Behälter können
ein 35-Liter oder zwei 17-Liter-
Abfallsäcke eingespannt werden.

KEHRICHTBEHÄLTER MÜLLEX

ZK-BOXX55/60 BIO – ZK-BOXX55/60 City



bestehend aus:

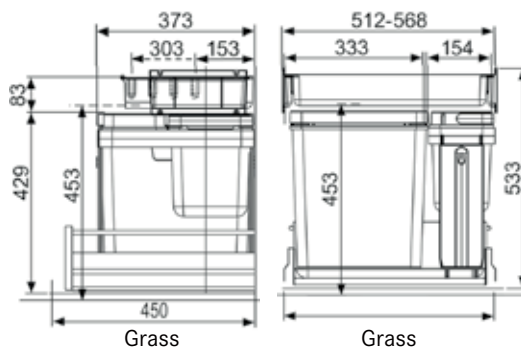
- 1 Einlegeschale mit 8 Bohrungen, passend für GRASS-Vionaro Zargen
- 1 BOXX Behälter 35 komplett (41 l Volumen) MÜLLEX 5 155.00
- 2 Stützen ZK-BOXX und 4 Stopfen
- 1 Rahmen BOXX
- 1 Kompostkübel mit Deckel
- 1 Zusatzbehälter
- 1 Ablagedeckel komplett



1 Kehrichtbehälter MÜLLEX ZK-BOXX55/60 BIO



Artikelnummer	für Zargentiefe	für Seite	Element	Müllex
53.445.60	450 mm	16 mm	550 mm	11640
53.445.61	450 mm	19 mm	550 mm	11641
53.445.62	450 mm	16 mm	600 mm	11636
53.445.63	450 mm	19 mm	600 mm	11637

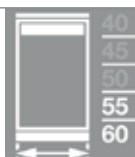


bestehend aus:

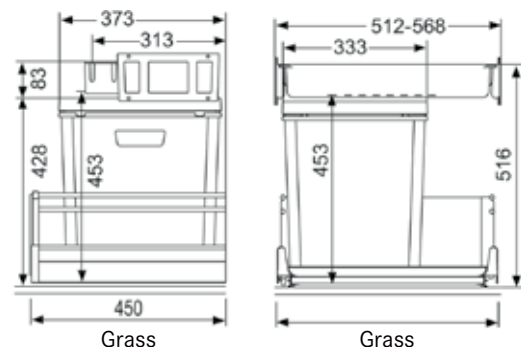
- 1 Einlegeschale, passend für GRASS-Vionaro Zargen
- 1 BOXX Behälter 35 komplett (41 l Volumen) MÜLLEX 5 155.10
- 1 BOXX-Bag (53.440.71)
- 1 Ablagedeckel komplett



2 Kehrichtbehälter MÜLLEX ZK-BOXX55/60 City



Artikelnummer	für Zargentiefe	für Seite	Element	Müllex
53.775.70	450 mm	16 mm	550 mm	11642
53.445.71	450 mm	19 mm	550 mm	11643
53.445.72	450 mm	16 mm	600 mm	11638
53.445.73	450 mm	19 mm	600 mm	11639



KEHRICHTBEHÄLTER MÜLLEX

EURO ZK-BOXX55/60 – EURO ZK-BOXX 40/45/50



bestehend aus:

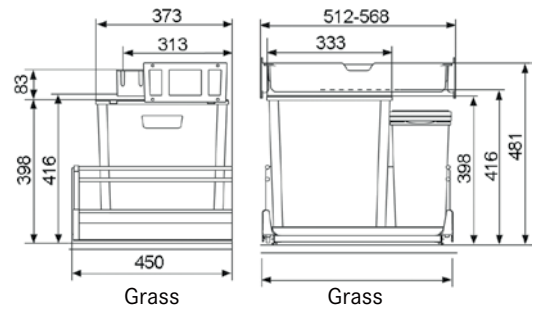
- 1 Einlegeschale, passend für GRASS-Vionaro Zargen
- 1 EURO BOXX Behälter 35 komplett (41 l Volumen) MÜLLEX 5 160.00,
- mit **30 mm tiefergesetztem** Abdeckrahmen
- 1 Beistellbehälter 16-Liter mit Tragbügel, für Aufnahme 17-Liter Abfallsack
- 1 Ablagedeckel komplett



3 Kehrichtbehälter MÜLLEX EURO ZK-BOXX55/60

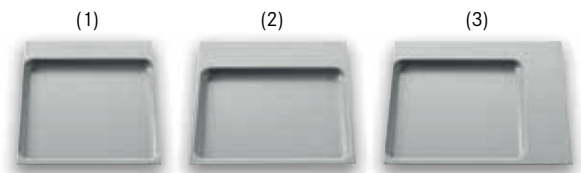


Artikelnummer	für Zargentiefe	für Seite	Element	Müllex
53.445.65	450 mm	16 mm	550 mm	11640
53.445.66	450 mm	19 mm	550 mm	11641
53.445.67	450 mm	16 mm	600 mm	11636
53.445.68	450 mm	19 mm	600 mm	11637

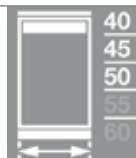


bestehend aus:

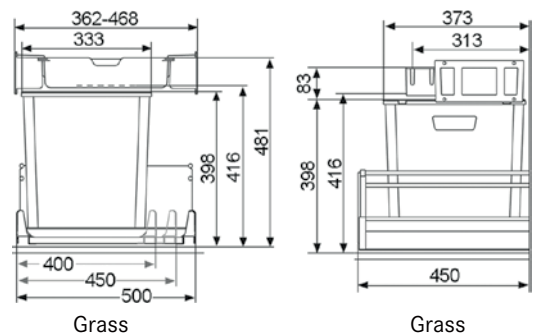
- 1 Einlegeschale, passend für GRASS-Vionaro Zargen
- 1 BOXX Behälter 35 komplett (41 l Volumen) MÜLLEX 5 155.10
- mit **30 mm tiefergesetztem** Abdeckrahmen
- 1 Ablagedeckel komplett



4 Kehrichtbehälter MÜLLEX EURO ZK-BOXX 40/45/50



Artikelnummer	für Zargentiefe	für Seite	Element	Müllex
53.445.51	450 mm	16 mm	(1) 400 mm	11648
53.445.52	450 mm	19 mm	(1) 400 mm	11649
53.445.53	450 mm	16 mm	(2) 450 mm	11646
53.445.54	450 mm	19 mm	(2) 450 mm	11647
53.445.55	450 mm	16 mm	(3) 500 mm links	11648
53.445.56	450 mm	19 mm	(3) 500 mm links	11649



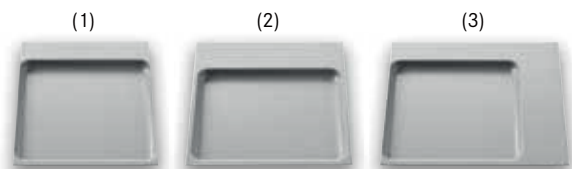
KEHRICHTBEHÄLTER MÜLLEX

ZK-BOXX 40/45/50 – Zubehör



bestehend aus:

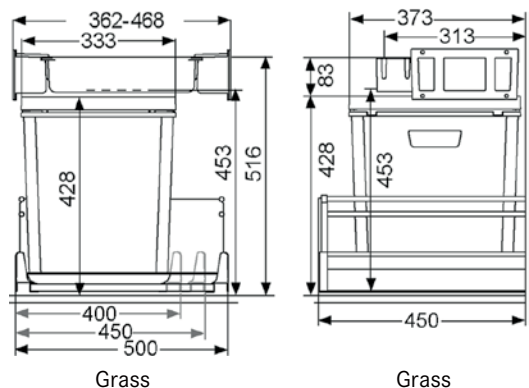
- 1 Einlegeschale passend für GRASS-Vionaro Zargen
- 1 BOXX Behälter 35 komplett (41 l Volumen) MÜLLEX 5140.00
- 1 Ablagedeckel komplett



5 Kehrichtbehälter MÜLLEX ZK-BOXX 40/45/50



Artikelnummer	für Zargentiefe	für Seite	Element	Müllex
53.445.45	450 mm	16 mm	(1) 400 mm	11648
53.445.46	450 mm	19 mm	(1) 400 mm	11649
53.445.47	450 mm	16 mm	(2) 450 mm	11646
53.445.48	450 mm	19 mm	(2) 450 mm	11647
53.445.49	450 mm	16 mm	(3) 500 mm links	11648
53.445.50	450 mm	19 mm	(3) 500 mm links	11649



Grass

Grass

ZUBEHÖR



bestehend aus:

- praktisches Zubehör für die ZK-BOXX im 45-er oder 50-er Korpus
- Behälter für Putzmittel oder andere Küchenutensilien
- einfach zum Einhängen am Griffloch des BOXX-Behälters
- bei der ZK-BOXX im 45-er Korpus ideal um hinten einzuhängen
- bei der ZK-BOXX im 50-er Korpus ideal um seitlich einzuhängen

6 Behälter MÜLLEX UniBOXX

Artikel-Nr.	Aussenmasse B/H/T	Müllex
53.440.81	300/190/100 mm	5180.00



passend zu allen MÜLLEX-BOXX Standard-Systemen (ausgenommen EURO-BOXX)

7 MÜLLEX Rüstschale

Artikel-Nr.	Bezeichnung	Müllex
53.440.73	Rüstschale Edelstahl	5060.30



passend zu allen MÜLLEX-BOXX Standard-Systemen (ausgenommen EURO-BOXX)

8 MÜLLEX Abdeckrahmen

Artikel-Nr.	Ausführung	Müllex
53.440.78	Kunststoff, titanfarbig	10752

TECMATOR ZMV-TP2 1200



- Pneumatisches Tischgerät für Vionaro
- Mit der ZMV-TP2 können Schubkästen bis zu 1200 mm Korpusaußenbreite verarbeitet werden
- Einfaches und problemloses Handling
- Stabile Konstruktion
- Für Kleinserienfertigung
- Pneumatiksteuerung
- Hoher Leistungsgrad

BESTELLINFORMATIONEN

Bezeichnung	Artikel-Nr.
Tecmator ZMV-TP2 1200	F146161212

Vionaro Schubkasten-System	10

FRONTBOHRLEHRE



Frontbohrlehre für Vionaro Frontbefestigung und Frontstabilisator.

	Artikel-Nr.
	53.014.01

KÖRNERLEHRE



Zum genauen Ankörnen der Bohrungen für die Vionaro Frontbefestigung und Frontstabilisator.

Ein Set besteht aus:

- 2 Stk. Körnerlehre für Frontbefestigung H89/H185
- 2 Stk. Körnerlehre für Frontstabilisator H185

	Artikel-Nr.
H89/H185	53.014.02

EINSCHLAGHILFE



Einschlaghilfe für Vionaro Frontstabilisator.

	Artikel-Nr.
	53.014.00

EINSCHLAGHILFE



Einschlaghilfe für Vionaro Bodenkralle.

	Artikel-Nr.
	53.014.05

Vionaro Schubkasten-System	10
----------------------------	----

--	--

--	--



SENSOMATIC ÖFFNUNGS-SYSTEM

Kleiner Hebel. Große Wirkung.
Funktionale Technik beginnt im Detail.

QUALITÄTS-ZERTIFIKAT
LGAI

Die Entwicklung neuer Bewegungs-Systeme ist im Idealfall eine direkte Auseinandersetzung mit den Menschen, die sie bedienen werden. Sensomatic ist dafür die beste Referenz.

Das elektromechanische System unterstützt den Öffnungsvorgang mit einem kleinen Hebel, der Schubkästen sanft anschiebt. Dabei ist Sensomatic äußerst genügsam. Dies gilt sowohl für den Stromverbrauch als auch für den Platz, den die Ausschub-einheit hinter dem Schubkasten beansprucht.

Dass sich das Öffnungs-System zudem über die gesamte Frontfläche auslösen lässt, macht es schon heute zu einem perfekten Bewegungs-System für die funktionalen Anforderungen von morgen.

VIONARO SENSOMATIC

Elektromechanisches Öffnen von Schubkästen.
Für die Balance aus Designanspruch und funktionalem Komfort.

Produktbezeichnung	Seite
Sensomatic Single Set	38

VIONARO SENSOMATIC

Single Set

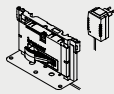


- Elektromechanisches Öffnungs-System
- Kombiniert griffloses Öffnen mit dem Soft-close Dämpfungs-System
- 1 Auswurfseinheit für alle Gewichtsklassen
- Einfache Montage
- Verkabelung mit Plug and Play
- Geringe zusätzliche Einbautiefe
- Single Set beinhaltet alle notwendigen Komponenten für die Montage
- Ideal für schwere Frontauszüge und Mülltrennsysteme

- **Hinweis:**
Andere länderspezifische Sets auf Anfrage.

BESTELLINFORMATIONEN

Sensomatic Single Set



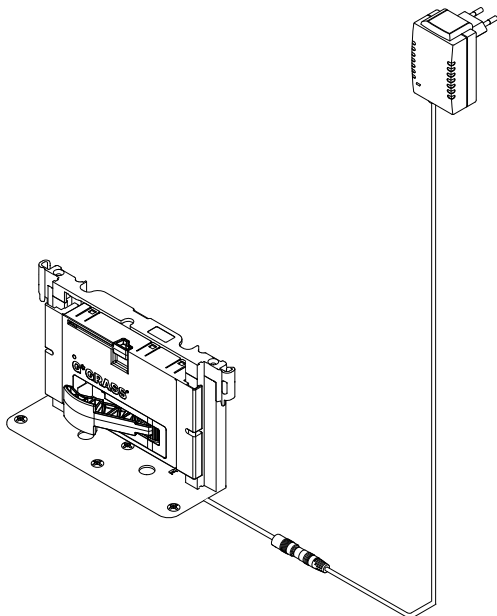
Artikel-Nr.

für Dynapro

53.036.32

1 Set besteht aus:

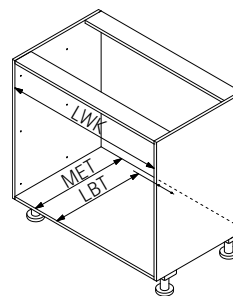
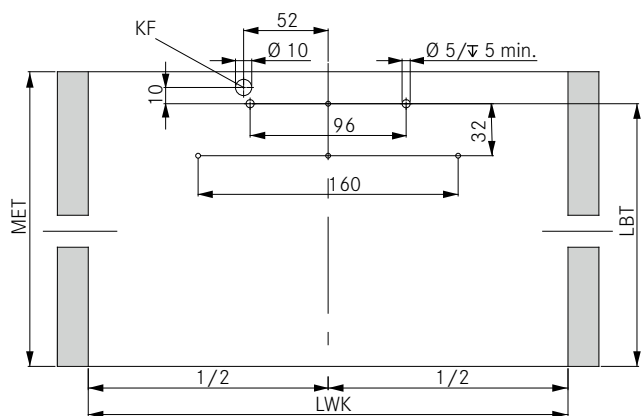
- 1 Auswurfseinheit (1x)
- 2 Montageset (1x)
- 3 Netzteil mit Stecker (1x)
(Mittleuropa, DE, FR, IT, CH, ES, RU, PT, NL)
- 4 Gefederte Frontpuffer (4x)
Bohr- und Montageanleitung (1x)



Vionaro Schubkasten-System	10
Dynapro Soft-close	20

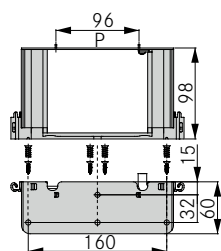
PLANUNGSHINWEISE

Einbaumaße

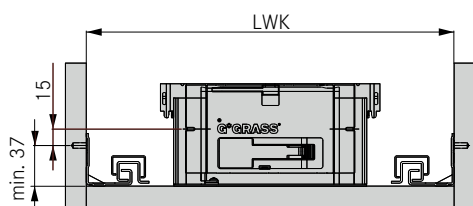


RW	min. LWK	MET	LBT
Holz	273	NL+15	NL

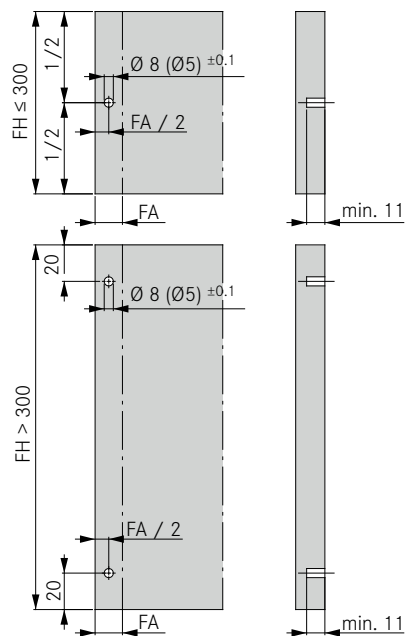
Montageset



Position Ausschubeinheit



Position Frontpuffer



Hinweis:

Beim Einsatz von Dynapro Führungen 70 kg müssen 4 Frontpuffer in die Front eingesetzt werden.

LEGENDE

FA Frontaufschlag
FH Fronthöhe
KF Kabelführung
LBT Lochbildtiefe

LWK Lichte Weite Korpus
MET Mindesteinbautiefe
NL Nennlänge
P Positionierhilfe

RW Rückwand

OPO Oeschger GmbH, Beschläge und Werkzeuge
Albertstrasse 16, 78056 Villingen-Schwenningen, Deutschland
T +49 7720 85 84 0, F +49 7720 85 84 77, opo@opo.de

Ihre direkte gebührenfreie Verbindung ins **Verkaufsbüro**:
T 0800 5 676 835, F 0800 4 676 329
Montag bis Freitag 7.00–17.00 Uhr (Freitag bis 16.00 Uhr)
