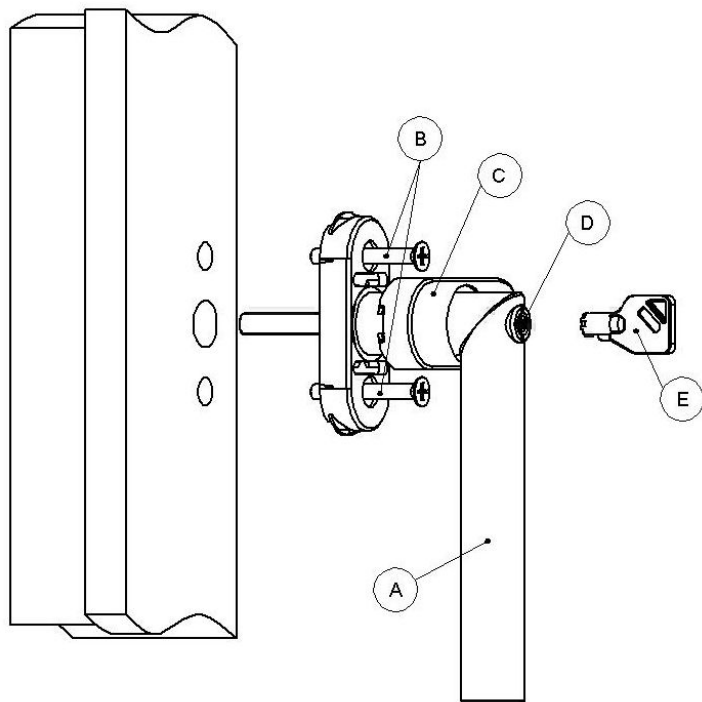


Freischliessender Fenstergriff
Poignée de fenêtre à verrouillage libre
Free lockable window handle

MA-10103



53020, 53021

Montageanleitung

- Den Fenstergriff (A) in den „aktiven“ Zustand (s. Bedienungsanleitung) schalten und den Vierkant einrasten, um die Orientierung des Vierkantes zu kontrollieren. Bei Fenstergriff mit Druckknopf wird dieser aktiv gedrückt und gehalten, damit die Vierkantposition gewährleistet ist.
- Grundplatte zum Griff (s. Skizze) ausrichten, Haube (C) abziehen, Vierkant einstecken und den Griff mit M5 Schrauben (B) anschrauben
Wichtig: Der Fenstergriff muss mit eingerastetem Vierkant montiert werden.
- Abdeckhaube (C) aufdrücken
- Fehlfunktion durch unkorrekte Montage: Fenstergriff rastet erst nach 90° Drehung in den Vierkant ein. Ursache / Gegenmassnahme: Falsche Vierkantstellung beim Einbau / Fenstergriff nach Anleitung montieren.

Bedienungsanleitung:

- Umschalt schliessung 53020¹: Der Fenstergriff wird mit dem Schlüssel (E) dauerhaft aktiv (grüne Markierung) oder dauerhaft freigeschaltet (rote Markierung). (Schlüsseldrehung nicht während Fensterbetätigung ausführen!)
- Druckknopf 53021² Der Fenstergriff ist immer in der Schutzfunktion (freigeschaltet). Der Fenstergriff wird durch Eindrücken des federnden Druckknopfes aktiv und der Dorn wird eingerastet.
- **Wichtiger Hinweis**
Vierkantstift ist nicht kürzbar

Fixing instructions

- Switch the window handle (A) to the „active“ status (see operating instructions) and engage the square spindle in order to check its orientation. In case of window handles with pushbutton this is pushed and held actively in order to ensure the square spindle position
- Align the base plate to the handle (see sketch), remove cover (C), plug in the square spindle and screw on the handle with M5 screws (B)
Important: The window handle must be installed with engaged square spindle
- Push the cover (C)
- Malfunction due to incorrect assembly: Window handle engages in square spindle only after 90° rotation. Cause / countermeasure: Wrong square spindle position at the assembly / assemble window handle according to instructions

Operating instructions:

- Switch locking 53020¹: The window handle becomes active (green marking) or permanently activated (red marking) with the key (E). (Do not execute key turn during window activity!)
- Push button 53021² The window handle always is in the protective function (activated.) The window handle becomes active by pressing in the sprung pushbutton and the spindle gets engaged.
- **Important note**
Square spindle can not be shortened

Instruction de montage

- Brancher la poignée de fenêtre (A) dans l'état „actif“ (voir mode d'emploi) et enclencher la tige carrée afin de contrôler son orientation. Lors de poignées de fenêtre avec bouton-poussoir, celui-ci est pressé et maintenu actif afin d'assurer la position du carrée d'entraînement.
- Aligner la plaque de base à la poignée (voir esquisse), retirer le couvercle (C), insérer la tige carrée et visser la poignée avec des vis M5 (B)
Important: La poignée de fenêtre doit être installée avec la tige carrée en position enclenchée.
- Appuyer le couvercle (C)
- Dysfonctionnement par un montage incorrect: La poignée de fenêtre s'enclenche dans la tige carrée seulement après une rotation de 90°. Cause / contre-mesure: Fausse position de la tige carrée lors de l'installation / installer la poignée de fenêtre selon instructions

Mode d'emploi:

- Fermeture à commutation 53020¹: Au moyen de la clé (E), la poignée de fenêtre devient en permanence active (marquage vert) ou branchée libre en permanence (marquage rouge).
- (Ne pas exécuter la rotation de clé pendant l'activité de fenêtre!)
- Bouton-poussoir 53021² La poignée de fenêtre est toujours dans la fonction de protection (déverrouillée). La poignée de fenêtre devient active par enfoncement du bouton-poussoir à ressort et la tige s'est enclenchée.
- **Avis important**
Raccourcir la tige carrée ne pas autorisées

1



2





V0515

Glutz AG, Segetzstrasse 13, 4502 Solothurn, Schweiz
Tel. +41 32 625 65 20, Fax +41 32 625 65 35,
info@glutz.com, www.glutz.com

Glutz
since 1863