

Kaba Modular

Teilekatalog

CA_Modular-CH_202201_de

DE

dormakaba 

Inhaltsverzeichnis

1	Vorwort	5
2	Zu diesem Dokument	6
2.1	Gültigkeit	6
2.2	Zielgruppe	6
2.3	Zweck und Ziel	6
2.4	Gefahrenhinweise	6
2.5	Hinweise	6
2.6	Orientierung im Dokument	6
3	Allgemeine Informationen	7
4	Wichtige Informationen Inserts	9
5	Rundzylinder Ø22 mm	10
5.1	Doppelzylinder M1515	10
5.2	Doppelzylinder M1515A	12
5.3	Doppelzylinder M1515P	14
5.4	Drehknopfzylinder M1519	16
5.5	Drehknopfzylinder M1519A	18
5.6	Drehknopfzylinder M1519D	20
5.7	Drehknopfzylinder M1519P	22
5.8	Halbzylinder M1514	24
5.9	Halbzylinder M1514D	26
5.10	Halbzylinder M1514DEP	28
6	Einbautabellen Rundzylinder	30
6.1	Einbautabelle M1515, M1519	30
6.2	Einbautabelle M1515A, M1519A	34
6.3	Einbautabelle M1514	35
7	Profilzylinder 17 mm	36
7.1	Doppelzylinder M1415, M1415/EU	36
7.2	Doppelzylinder M1415A, M1415A/EU	38
7.3	Doppelzylinder M1415P	40
7.4	Drehknopfzylinder M1419, M1419/EU	42
7.5	Drehknopfzylinder M1419A, M1419A/EU	44
7.6	Drehknopfzylinder M1419D	46
7.7	Drehknopfzylinder M1419P	48
7.8	Halbzylinder M1414	50
7.9	Halbzylinder M1414D	52
7.10	Profilzylinder mit gekürztem Steg	54
8	Einbautabellen Profilzylinder	55
8.1	Einbautabelle M1415, M1419	55
8.2	Einbautabelle M1415/EU, M1419/EU	59
8.3	Einbautabelle M1415A, M1419A	60
8.4	Einbautabelle M1415A/EU, M1419A/EU	60
8.5	Einbautabelle M1414	61
9	Aussenzylinder	62
9.1	M1007	62
9.2	M1007B	64

9.3	M1007F	66
9.4	M1508	68
9.5	M1508B	70
10	Innenzylinder	72
10.1	M1507	72
11	Verschlusszylinder	74
11.1	M1031	74
11.2	M1031 (ausgelaufen Oktober 2018)	76
11.3	M1031A	78
11.4	M1031A (ausgelaufen Oktober 2018)	80
11.5	Riegel für Verschlusszylinder	82
12	Möbelzylinder	84
12.1	M1008C (Aufbauzylinder)	84
12.1.1	Einbautabelle M1008C	85
12.2	M1040	86
12.2.1	Einbautabelle M1040	87
12.3	M1057	88
12.3.1	Einbautabelle M1057	89
12.4	Mitnehmer für Möbelzylinder	90
12.5	Befestigungsplatten für Möbelzylinder	93
13	Inserttypen	96
13.1	Insert A	96
13.2	Insert B	96
13.3	Insert C (FZG)*	97
13.4	Insert D	97
13.5	Insert P (Blindinsert)	97
14	Masstabellen Einzelteile	98
14.1	Gehäuse M1515, M1519	98
14.2	Gehäuse M1515A, M1519A	99
14.3	Gehäuse M1514	99
14.4	Gehäuse M1415, M1419	100
14.5	Gehäuse M1415/EU, M1419/EU	101
14.6	Gehäuse M1415A, M1419A	101
14.7	Gehäuse M1415A/EU, M1419A/EU	101
14.8	Gehäuse M1414	102
14.9	Mitnehmernabe	102
14.10	Kupplung Doppelzylinder Standard	103
14.11	Kupplung Doppel- und Drehknopfzylinder PRIO	103
14.12	Kupplung Drehknopfzylinder Standard und Halbzylinder Freilauf	104
14.13	Kupplung Halbzylinder Standard und Blindzylinder	104
14.14	Kupplung Doppelzylinder Freilauf	105
14.15	Distanzhülse Aussenzylinder M1508 und M1508B	105
14.16	Gehäuse Möbelzylinder M1008C und M1040	105
14.17	Gehäuse Möbelzylinder M1057	106
14.18	Verlängerung Möbelzylinder M1008C, M1040 und M1057	106
15	Färbungen Zylinderkomponenten	107
15.1	Färbungen Gehäuse	107
15.2	Färbungen Drehknöpfe	107
15.3	Färbungen Inserts	107
15.4	Färbungen Drehknopf-Inserts Rundzylinder Ø22 mm	108
15.5	Färbungen Drehknopf-Inserts Profilzylinder 17 mm	108
15.6	Färbungen Ringelement	108

15.7	Färbungen Frontabdeckung Profilzylinder 17 mm	109
16	Verkaufs- und Lieferbedingungen	110
	Stichwortverzeichnis	111

1 Vorwort

Modular - der Zylinder im Baukastensystem

Treten Sie ein in die Welt von Kaba Modular. Wegweisend im Bereich Mechanik ist das neue modulare Aufbaukonzept der mechanischen Schliesssysteme von dormakaba.

Das neue Konzept unterteilt die Zylinder in einzelne Module. Bauseitig können dank der modularen Bauweise bei Bedarf Anpassungen und Korrekturen vor Ort vorgenommen werden.

Service und Wartung wird somit einfach, schnell, kostengünstig und effizient.

Durch die neue Bauform ergeben sich zahlreiche neue Anwendungsmöglichkeiten.

Bestimmte Zutrittsbereiche lassen sich farblich kennzeichnen und somit klar trennen.

Auf den folgenden Seiten finden Sie zusammengefasst eine Vielzahl von Komponenten, die es Ihnen ermöglicht, den Zylinder auf die jeweilige individuelle Situation umzubauen.

mit freundlichen Grüssen

dormakaba AG

2 Zu diesem Dokument

2.1 Gültigkeit

Dieser Teilekatalog für Kaba Modular ist bis auf Widerruf gültig.

2.2 Zielgruppe

Dieser Teilekatalog richtet sich an qualifiziertes Personal zur Bestellung von Teilen für Kaba Zylinder im Wendeschlüsselsystem.

Der Teilekatalog richtet sich an geschultes Personal und ersetzt keine Verkaufsschulung.

2.3 Zweck und Ziel

Der Inhalt dieser Anleitung beschränkt sich auf den richtigen Umgang mit Schlüsseldaten von dormakaba.

2.4 Gefahrenhinweise

Gefahrenhinweise mit Angaben zur Verhütung von Personen- und Sachschäden sind besonders gekennzeichnet.

Diese Gefahrenhinweise sind zu beachten, sie helfen Unfälle zu verhüten und Schäden zu vermeiden.



ACHTUNG

Hinweise für den sachgerechten Umgang mit dem Produkt.

Das Nichtbeachten dieser Hinweise kann zu Fehlfunktionen führen. Das Produkt kann beschädigt werden.

2.5 Hinweise

Hinweise sind mit einem Info-Symbol gekennzeichnet.



Anwendungstipps, nützliche Informationen.
Sie helfen das Produkt und dessen Funktionen optimal zu nutzen.

2.6 Orientierung im Dokument

Um das Auffinden bestimmter Themen zu erleichtern, enthält dieses Dokument folgende Orientierungshilfen:

- Das Inhaltsverzeichnis am Anfang des Dokuments gibt einen Überblick über alle Themen.
- Die Kopfzeile enthält außen jeweils das zugehörige Hauptkapitel.
- Querverweise zeigen jeweils auf die Seitennummer, in der sich ergänzende Informationen befinden. Beispiel [▶ 27].

3 Allgemeine Informationen

Zylindertypen und Bestelloptionen

Kaba Modular ermöglicht den Austausch einzelner Baukomponenten, sodass Ausführung und Funktion des Zylinders an die jeweilige Situation angepasst werden kann.

Neben den zahlreichen Anpassungsmöglichkeiten wie z.B. Längen- und Profilumbau bieten die neue Zylinder in modularer Bauweise weitere Anwendungen, wie zum Beispiel die Änderung der Standardfunktion auf die Prioritätsfunktion. Durch den Austausch einzelner Elemente am Zylinder entstehen somit neue Zylindertypen.

Bestelloption: Zylinder Steg gekürzt 2.5 mm

Werden Profilzylinder (z.B. M1415) mit Grundmass 30/30 mm benötigt, bietet Kaba die Option „verkürzter Steg 2.5 mm an. Damit können vorgefertigte Türen nach europäischen Standard auf einfache Weise umgerüstet werden.

Diese Option ermöglicht eine Reduzierung des Stegs auf das Grundmass 30 mm (Standard 32.5 mm).

Als integrierte Lösung mit Schutzbeschlag und Panzerschutzrosette bietet der Zylinder einen ausreichenden Angriffswiderstand. Für ungeschützte Anwendungen sollte deshalb ausschliesslich die Standardausführung mit verschraubter Frontabdeckung verwendet werden.

Bestelloption: Angriffswiderstandsklasse nach EN 1303

Dormakaba Schliesszylinder in modularer Bauweise bieten Schutz gegen Aufbohren, Herausziehen sowie sonstige Angriffe. Die Inserts sind mit gehärteten Elementen bestückt, sodass die Zylinder gegen Einbruchsversuche in hohem Masse Widerstand leisten. Dormakaba Zylinder erfüllen somit die Anforderungen nach Europäischer Norm DIN EN 1303.

Sicherheit und Verlässlichkeit der Schliessplandaten

Wichtig für eine gut funktionierende Schliessanlage ist die vollständige und lückenlose Verwaltung aller Schlüssel und Zylinder im Schliessplan. Der bei dormakaba gespeicherte Schliessplan enthält Einbauinformationen welche zum Zeitpunkt der Erstinstallation vorgesehen waren. Wir empfehlen entsprechende Änderungen am Zylinder an dormakaba zu melden, damit die Korrektheit der Schliessplandaten stets gewährleistet werden kann.

Kaba Modular mit Vorlaufkennzeichen „M“

In Modular komplett gelieferte Zylinder erhalten ein Vorlaufkennzeichen „M“ z.B. M1515. Diese Typenbezeichnung ermöglicht ein einfaches Bestellen und ist auch eine Erkennungshilfe in Schliessplänen.

Insert - das Kernstück am Zylinder

Die immer grösser werdende Vielfalt an verschiedenen Zylindertypen macht es unumgänglich, das Inserts konstruktionsbedingt an die jeweilige Bauform angepasst sind. Im Kapitel Wichtige Informationen Inserts und Kapitel Inserttypen [▶ 96](#) erfahren Sie mehr über die Einzelheiten der Anwendung.

Färbungen Zylinderkomponenten

Beim Bezug von Einzelteilen ist das Angebot an Färbungsvarianten reduziert. Die verfügbaren Färbungen finden Sie im Kapitel Färbungen Zylinderkomponenten [▶ 107](#).

4 Wichtige Informationen Inserts

Zuordnung Inserttypen zu Systemen!

	Insert A	Insert B	Insert C (FZG)*	Insert D
Kaba 8	1453A	1453B	-	1453D
Kaba 20	1451A	1451B	1451C	1451D
Kaba star	1451A	1451B	1451C	1451D
Kaba star cross	1452A	1452B	1452C	1452D

Zuordnung Inserttypen zu Bauformen

Bauformen	Insert A	Insert B	Insert C*	Insert D
Bauzylinder: M1515, M1515A, M1515P, M1519, M1519A, M1514, M1514DEP, M1415, M1415A, M1415P, M1419, M1419A, M1414	✓	-	✓	-
M1415/EU, M1415A/EU, M1419/EU, M1419A/EU	✓	-	✓	-
Aussen- und Innenzylinder: M1007, M1007B, M1007F, M1508, M1508B, M1507	✓	-	-	-
Verschlusszylinder: M1031, M1031A (Version bis Oktober 2018)	✓	-	-	-
M1031, M1031A (Version ab November 2018)	-	✓	-	-
Schalterzylinder: M1262...	-	✓	-	-
Möbelzylinder: M1008C, M1040, M1057, ...	-	-	-	✓

* wird nur in werkseitig montierten und zertifizierten Zylindern mit Umbauschutz verbaut!



FZG* nur bei Doppelzylinder M1515, M1515A, M1415 und M1415A, ab einer **Gesamtlänge von 70 mm** möglich!
FZG Funktion bei M1415/EU und M1415A/EU nur auf Anfrage!



ACHTUNG

Bauzylinder mit Freilauf - zwangs gesteuertes Funktion (FZG) sind zertifizierte Zylinder. Diese dürfen vom Fachpartner nicht umgebaut, bzw. geändert werden!

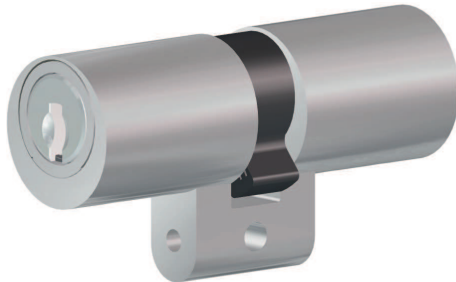
5 Rundzylinder Ø22 mm

5.1 Doppelzylinder M1515

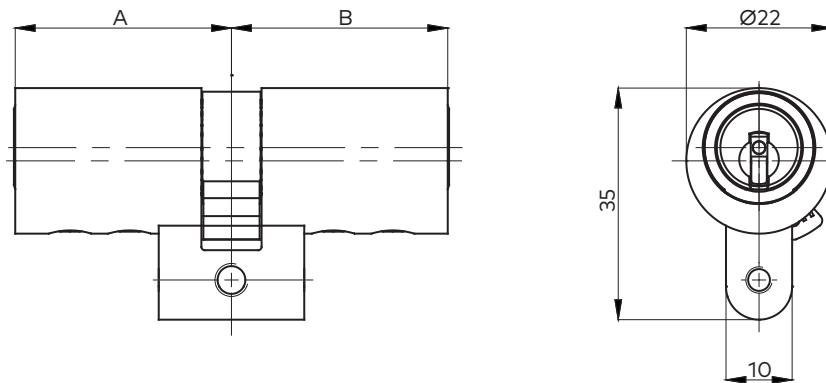
Kaba 8

Kaba 20

Kaba star



Abmasse



Mitnehmer- und Kupplungsoptionen

1515/ML	Mitnehmer Multilock (Zahnradmitnehmer 10 Zähne)
1515/BIFFAR	Mitnehmer BIFFAR
1515/N	Mitnehmer schmal
1515/X	Prioritätsfunktion
1515/F	Freilauffunktion 360°



Mitnehmeroptionen können mit Kupplungsoptionen kombiniert werden!

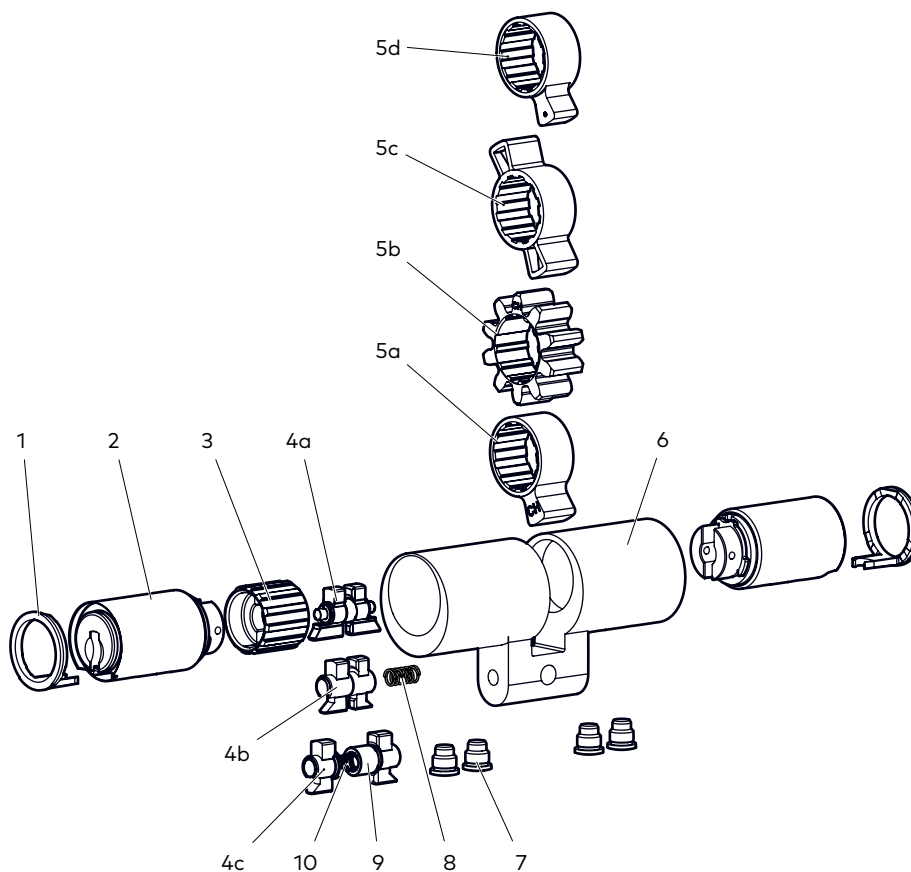
Längenooptionen

Siehe Kapitel Einbautabelle Doppel- und Drehknopfzylinder [\[▶ 30\]](#)

Färbungen

Siehe Kapitel Färbungen Zylinderkomponenten [\[▶ 107\]](#)

Einzelteile



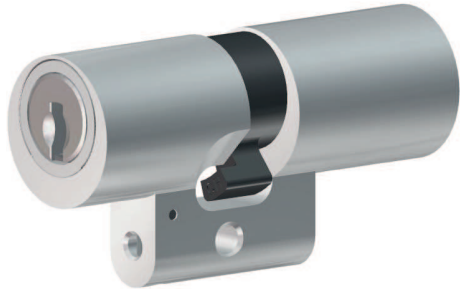
Pos.	Menge	Beschreibung	Materialnr.	Seite
1	2	Ringelement Kunststoff	2214-11/...	108
		Ringelement Zinkdruckguss	2214-4/...	
2	2	Insert A	1451A, 1452A, 1453A	9, 96
3	1	Mitnehmernabe	2114-4/...	102
4	1	a) Kupplung Standard komplett	2115-2/...	103
		b) Kupplung PRIO komplett	2115X-2/...	103
		c) Kupplung Freilauf	2115F-2	105
5	1	a) Mitnehmer Standard	2214-3	-
		b) Zahnradmitnehmer (10 Zähne)	2214H-3	-
		c) Mitnehmer BIFFAR 2fach	2214-7	-
		d) Mitnehmer schmal	2214N-1	-
6	1	Gehäuse	2215-1/.../...	98
7	4	Befestigungsschraube für Insert Standard	2214-5	-
		Befestigungsschraube für Insert gehärtet	2214-6	-
8	1	Druckfeder für Kupplung PRIO	1515X-8	-
9	1	Bolzen für Kupplung Freilauf	2115F-6/...	105
10	1	Druckfeder für Kupplung Freilauf	1515X-7	-

5.2 Doppelzylinder M1515A

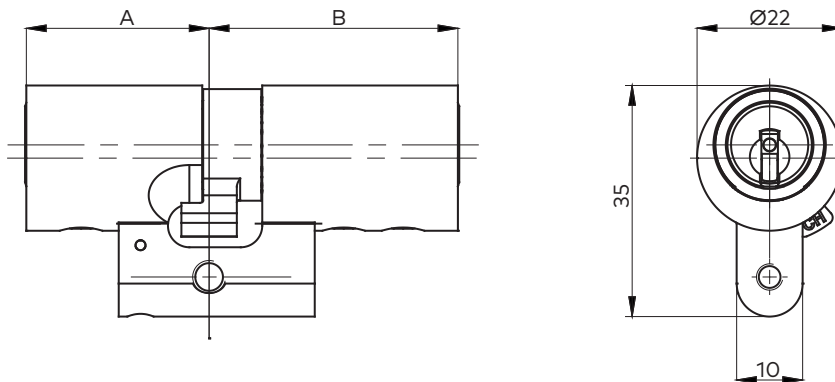
Kaba 8

Kaba 20

Kaba star



Abmasse



Kupplungsoptionen

1515A/X	Prioritätsfunktion
1515A/F	Freilauffunktion 360°

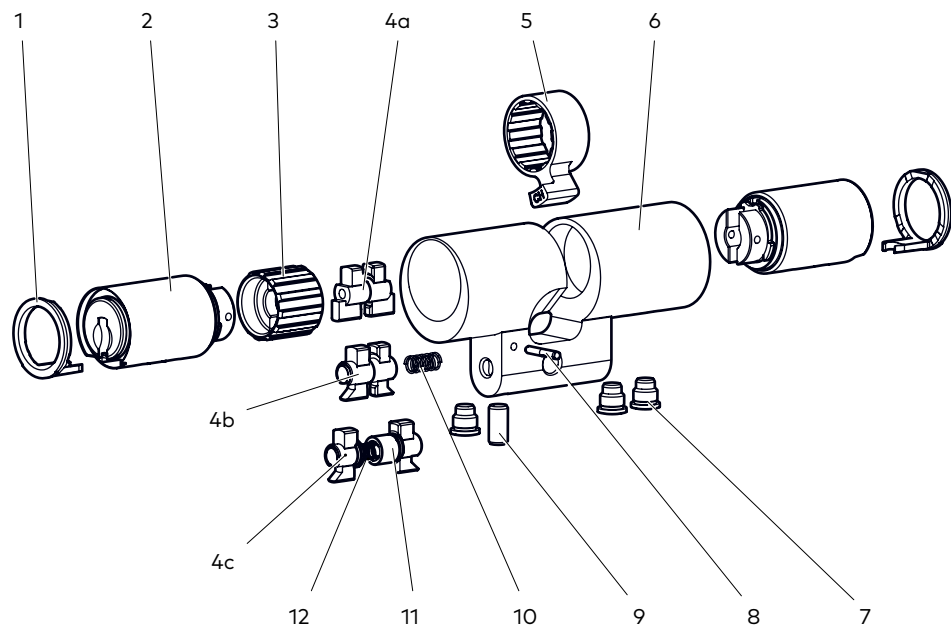
Längenoptionen

Siehe Kapitel Einbautabelle M1515A, M1519A [▶ 34](#)

Färbungen

Siehe Kapitel Färbungen Zylinderkomponenten [▶ 107](#)

Einzelteile



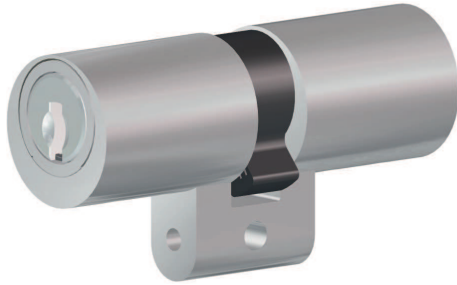
Pos.	Menge	Beschreibung	Materialnr.	Seite
1	2	Ringelement Kunststoff	2214-11/...	108
		Ringelement Zinkdruckguss	2214-4/...	
2	2	Insert A	1451A, 1452A, 1453A	9, 96
3	1	Mitnehmer nabe	2114-4/...	102
4	1	a) Kupplung Standard komplett	2115-2/...	103
		b) Kupplung PRIO komplett	2115X-2/...	103
		c) Kupplung Freilauf	2115F-2	105
5	1	Mitnehmer asymmetrisch	2215A-3	-
6	1	Gehäuse	2215A-1/27.5/...	99
7	3	Befestigungsschraube für Insert Standard	2214-5	-
		Befestigungsschraube für Insert gehärtet	2214-6	-
8	1	Passkerbstift	2231-4	-
9	1	Zylinderstift	2215A-2	-
10	1	Druckfeder für Kupplung PRIO	1515X-8	-
11	1	Bolzen für Kupplung Freilauf	2115F-6/...	105
12	1	Druckfeder für Kupplung Freilauf	1515X-7	-

5.3 Doppelzylinder M1515P

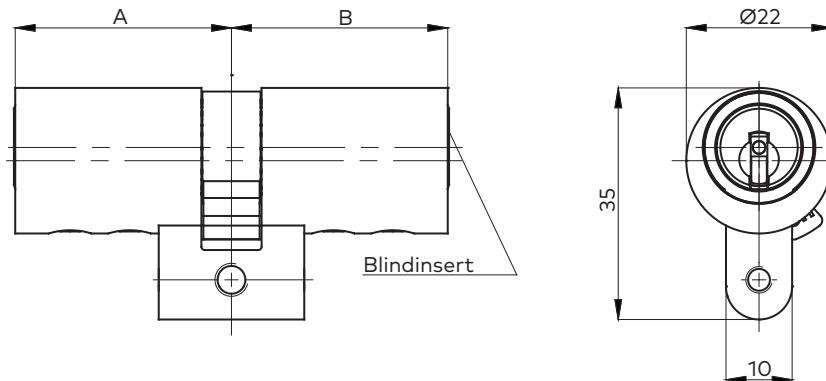
Kaba 8

Kaba 20

Kaba star



Abmasse



Mitnehmer- und Kupplungsoptionen

1515P/ML	Mitnehmer Multilock (Zahnradmitnehmer 10 Zähne)
1515P/BIFFAR	Mitnehmer BIFFAR
1515P/N	Mitnehmer schmal
1515P/F	Freilauffunktion 360° (mit Drehknopf-Kupplung)



Mitnehmeroptionen können mit Kupplungsoptionen kombiniert werden!

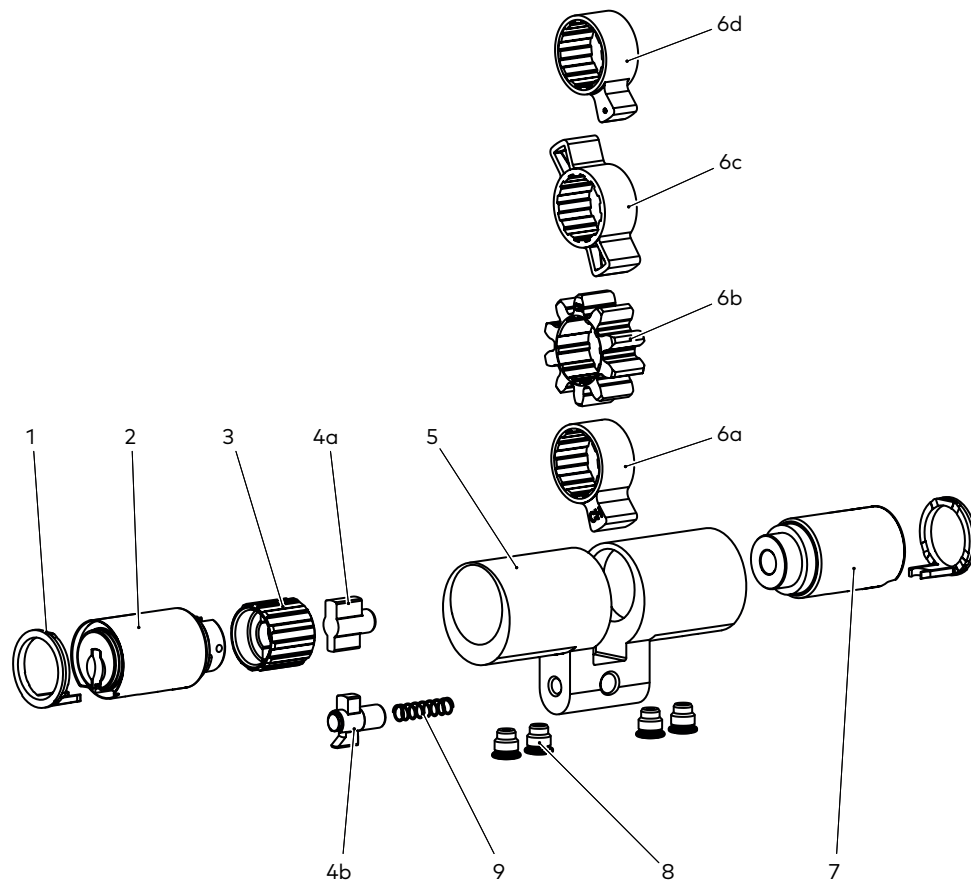
Längenooptionen

Siehe Kapitel Einbautabelle M1515, M1519 [▶ 30](#)

Färbungen

Siehe Kapitel Färbungen Zylinderkomponenten [▶ 107](#)

Einzelteile



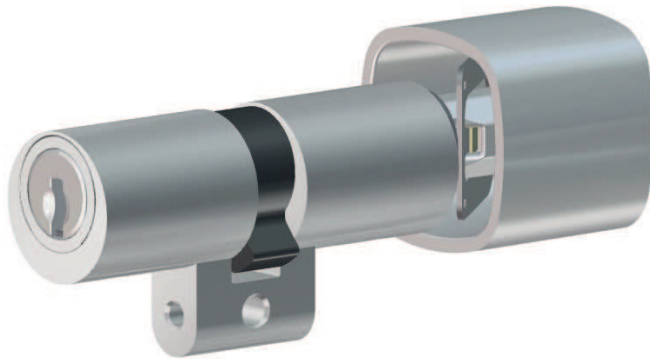
Pos.	Menge	Beschreibung	Materialnr.	Seite
1	2	Ringelement Kunststoff	2214-11/...	108
		Ringelement Zinkdruckguss	2214-4/...	
2	1	Insert A	1451A, 1452A, 1453A	9, 96
3	1	Mitnehmernabe	2114-4/...	102
4	1	a) Kupplung Halbzylinder	2114-2/...	104
		b) Drehknopf-Kupplung Standard (für Freilauffunktion)	2119-4/...	104
5	1	Gehäuse	2215-1/.../...	98
6	1	a) Mitnehmer Standard	2214-3	-
		b) Zahnradmitnehmer (10 Zähne)	2214H-3	-
		c) Mitnehmer BIFFAR 2fach	2214-7	-
		d) Mitnehmer schmal	2214N-1	-
7	1	Blindinsert	2115P-1	97
8	4	Befestigungsschraube für Insert Standard	2214-5	-
		Befestigungsschraube für Insert gehärtet	2214-6	-
9	1	Druckfeder für Drehknopf-Kupplung	2119-10	-

5.4 Drehknopfzylinder M1519

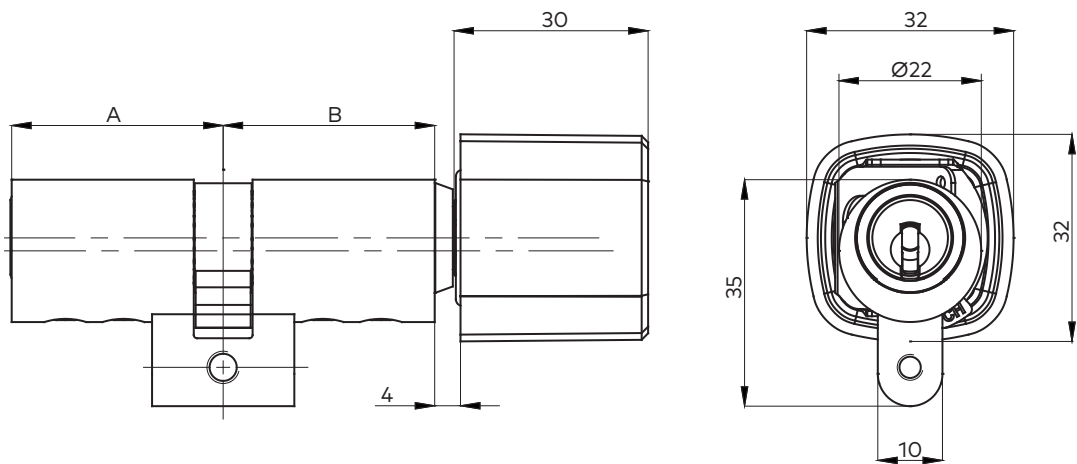
Kaba 8

Kaba 20

Kaba star



Abmasse



Mitnehmer- und Kupplungsoptionen

1519/ML	Mitnehmer Multilock (Zahnradmitnehmer 10 Zähne)
1519/BIFFAR	Mitnehmer BIFFAR
1519/N	Mitnehmer schmal
1519/X	Prioritätsfunktion



Mitnehmeroptionen können mit Kupplungsoptionen kombiniert werden!

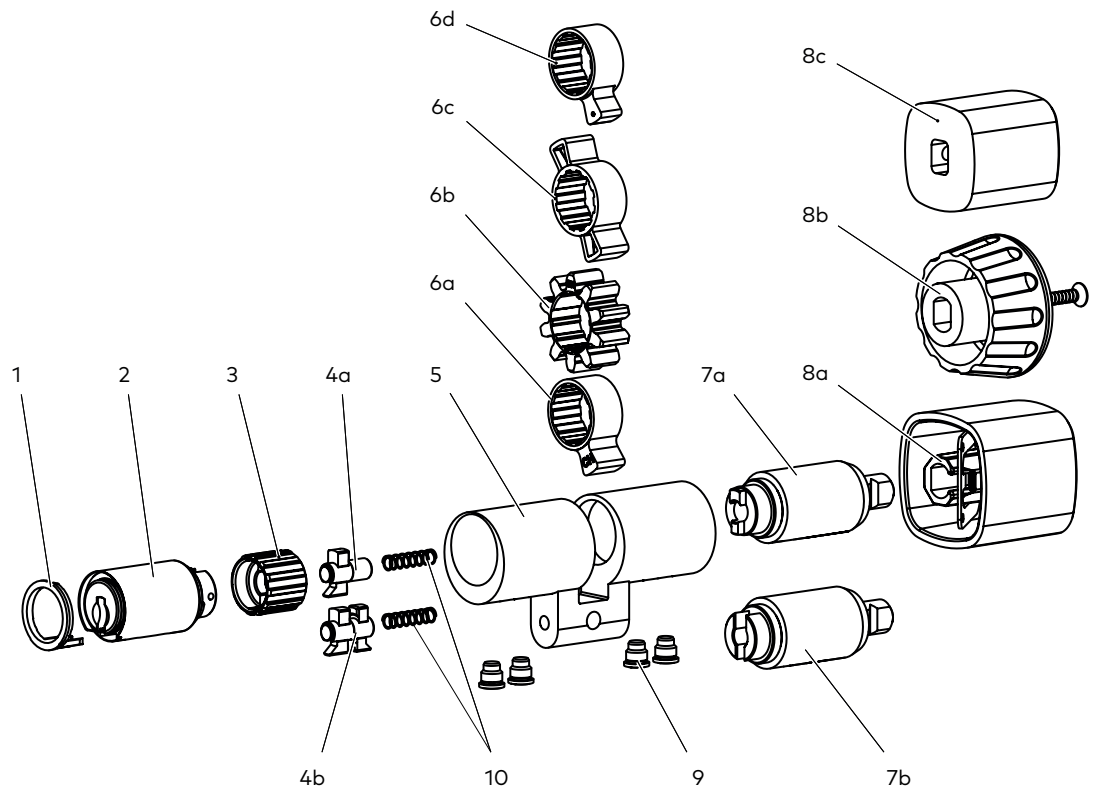
Längenooptionen

Siehe Kapitel Einbautabelle M1515, M1519 [▶ 30](#)

Färbungen

Siehe Kapitel Färbungen Zylinderkomponenten [▶ 107](#)

Einzelteile



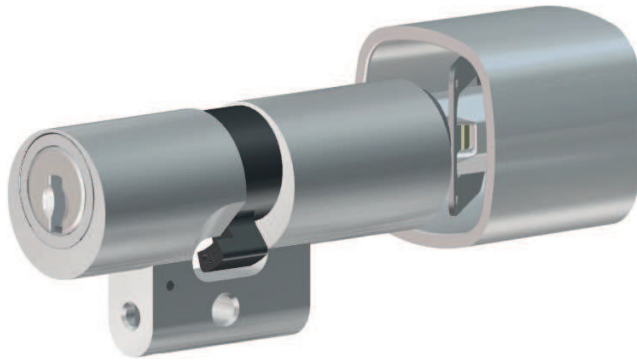
Pos.	Menge	Beschreibung	Materialnr.	Seite
1	2	Ringelement Kunststoff	2214-11/...	108
		Ringelement Zinkdruckguss	2214-4/...	
2	1	Insert A	1451A, 1452A, 1453A	9, 96
3	1	Mitnehmernabe	2114-4/...	102
4	1	a) Drehknopf-Kupplung Standard komplett	2119-4/...	104
		b) Drehknopf-Kupplung PRIO	2115X-2/...	103
5	1	Gehäuse	2215-1/.../...	98
6	1	a) Mitnehmer Standard	2214-3	-
		b) Zahnradmitnehmer (10 Zähne)	2214H-3	-
		c) Mitnehmer BIFFAR 2fach	2214-7	-
		d) Mitnehmer schmal	2214N-1	-
7	1	a) Drehknopf-Insert Standard	2219-1	108
		b) Drehknopf-Insert PRIO	2219X-1	
8	1	a) Drehknopf Design	2119-9	107
		b) Drehknopf inkl. gewindefurchender Schraube	1519-53/54	
		c) Drehknopf Design klein vernickelt Edelstahl Look inkl. Schraube	2119-13/kpl	
9	4	Befestigungsschraube für Insert Standard	2214-5	-
		Befestigungsschraube für Insert gehärtet	2214-6	-
10	1	Druckfeder für Drehknopf-Kupplung	2119-10	-

5.5 Drehknopfzylinder M1519A

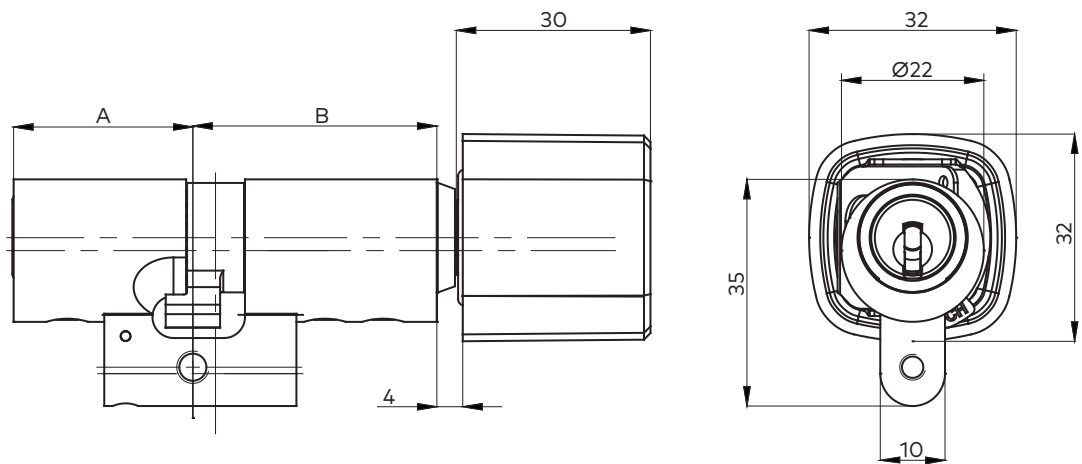
Kaba 8

Kaba 20

Kaba star



Abmasse



Kupplungsoptionen

1519A/X	Prioritätsfunktion
---------	--------------------

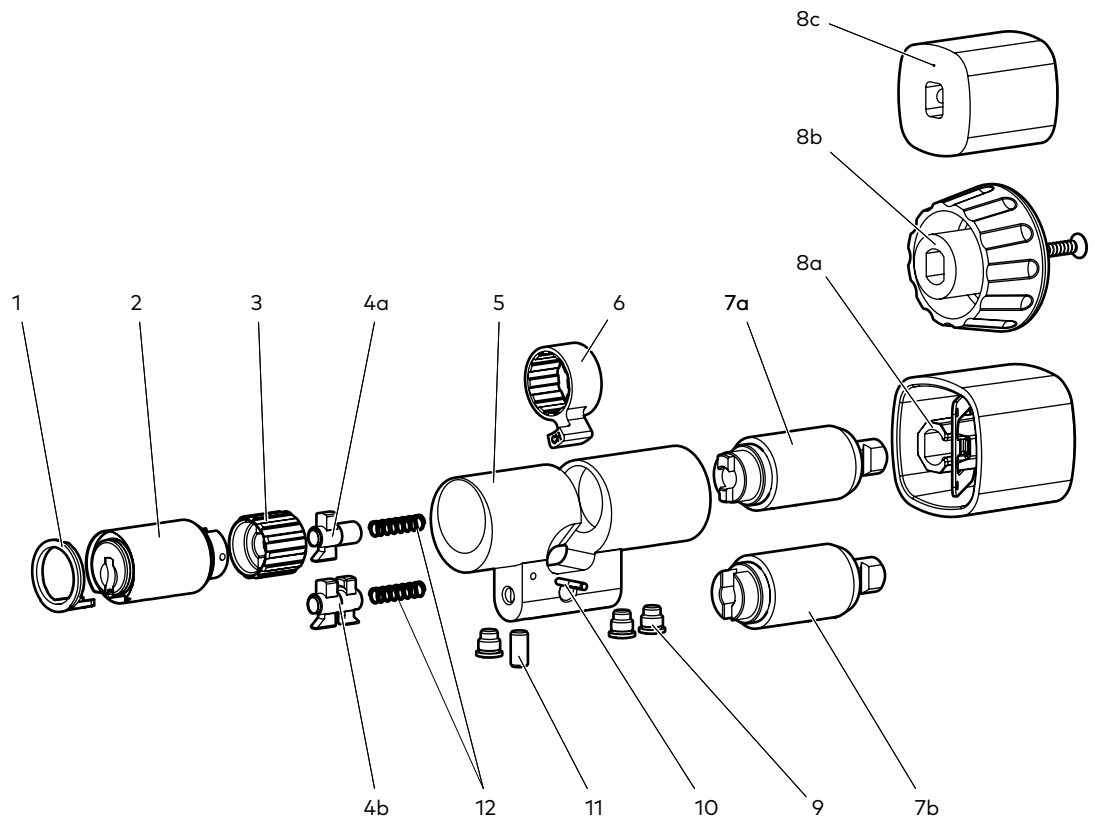
Längenoptionen

Siehe Kapitel Einbautabelle M1515A, M1519A [\[▶ 34\]](#)

Färbungen

Siehe Kapitel Färbungen Zylinderkomponenten [\[▶ 107\]](#)

Einzelteile



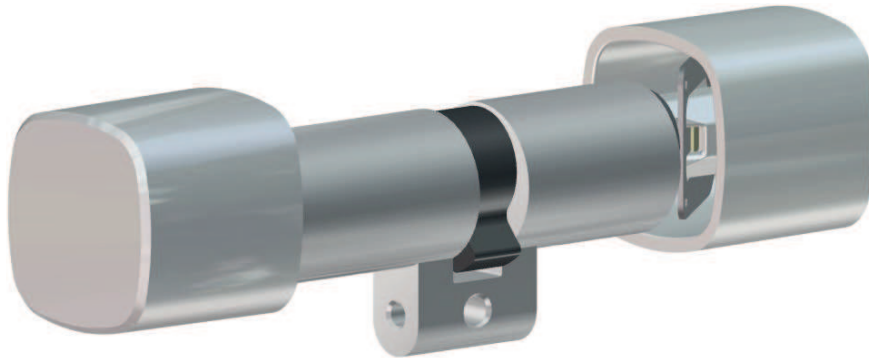
Pos.	Menge	Beschreibung	Materialnr.	Seite
1	2	Ringelement Kunststoff	2214-11/...	108
		Ringelement Zinkdruckguss	2214-4/...	
2	1	Insert A	1451A, 1452A, 1453A	9, 96
3	1	Mitnehmernabe	2114-4/...	102
4	1	a) Drehknopf-Kupplung Standard komplett	2119-4/...	104
		b) Drehknopf-Kupplung PRIO	2115X-2/...	103
5	1	Gehäuse	2215A-1/27.5/...	99
6	1	Mitnehmer asymmetrisch	2215A-3	-
7	1	a) Drehknopf-Insert Standard	2219-1	108
		b) Drehknopf-Insert PRIO	2219X-1	
8	1	a) Drehknopf Design	2119-9	107
		b) Drehknopf inkl. gewindefurchender Schraube	1519-53/54	
		c) Drehknopf Design klein vernickelt Edelstahl Look inkl. Schraube	2119-13/kpl	
9	4	Befestigungsschraube für Insert Standard	2214-5	-
		Befestigungsschraube für Insert gehärtet	2214-6	-
10	1	Passkerbstift	2231-4	-
11	1	Zylinderstift	2215A-2	-
12	1	Druckfeder für Drehknopf-Kupplung	2119-10	-

5.6 Drehknopfzylinder M1519D

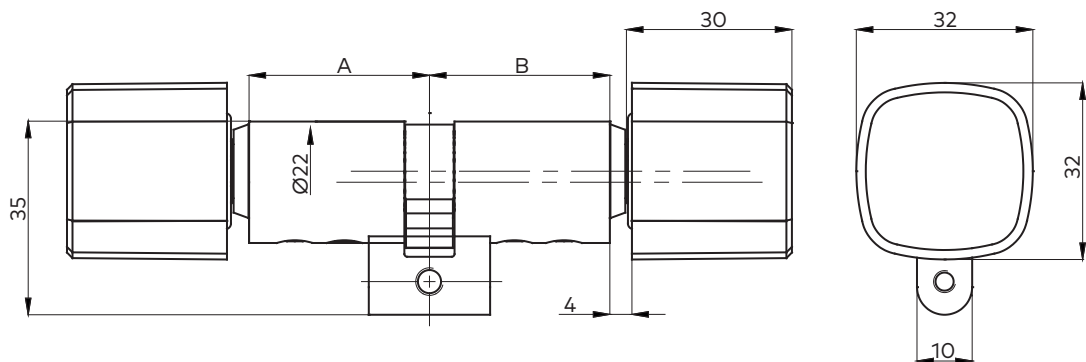
Kaba 8

Kaba 20

Kaba star



Abmasse



Mitnehmeroptionen

1519D/ML	Mitnehmer Multilock (Zahnradmitnehmer 10 Zähne)
1519D/BIFFAR	Mitnehmer BIFFAR
1519D/N	Mitnehmer schmal

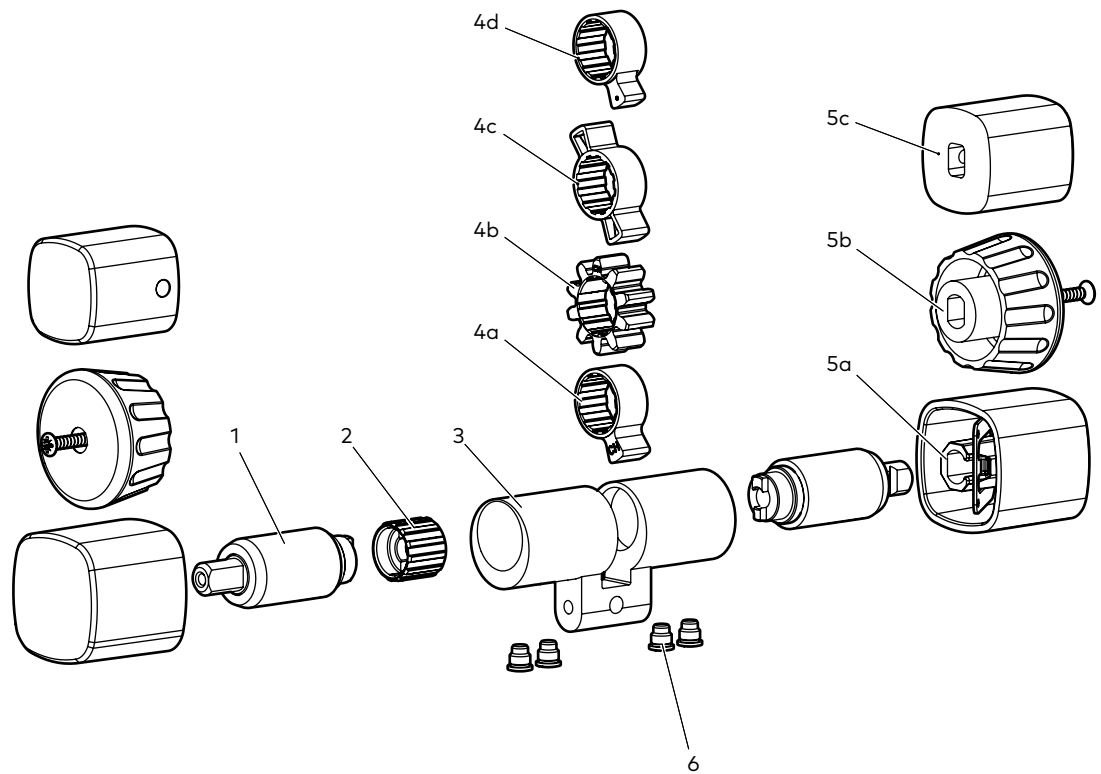
Längenooptionen

Siehe Kapitel Einbautabelle M1515, M1519 [▶ 30](#)

Färbungen

Siehe Kapitel Färbungen Zylinderkomponenten [▶ 107](#)

Einzelteile



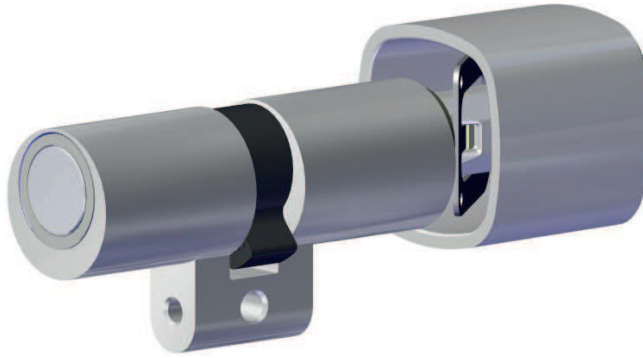
Pos.	Menge	Beschreibung	Materialnr.	Seite
1	2	Drehknopf-Insert Standard	2219-1	108
2	1	Mitnehmernabe	2114-4/...	102
3	1	Gehäuse	2215-1/.../...	98
4	1	a) Mitnehmer Standard	2214-3	-
		b) Zahnradmitnehmer (10 Zähne)	2214H-3	-
		c) Mitnehmer BIFFAR 2fach	2214-7	-
		d) Mitnehmer schmal	2214N-1	-
5	2	a) Drehknopf Design	2119-9	107
		b) Drehknopf inkl. gewindefurchender Schraube	1519-53/54	-
		c) Drehknopf Design klein vernickelt Edelstahl Look inkl. Schraube	2119-13/kpl	-
6	4	Befestigungsschraube für Insert Standard	2214-5	-
		Befestigungsschraube für Insert gehärtet	2214-6	-

5.7 Drehknopfzylinder M1519P

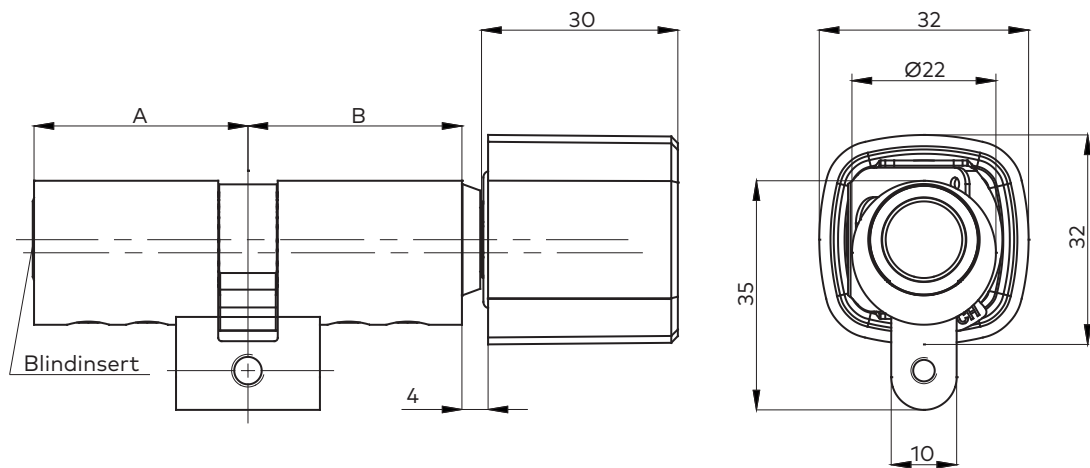
Kaba 8

Kaba 20

Kaba star



Abmasse



Mitnehmeroptionen

1519/ML	Mitnehmer Multilock (Zahnradmitnehmer 10 Zähne)
1519/BIFFAR	Mitnehmer BIFFAR
1519/N	Mitnehmer schmal

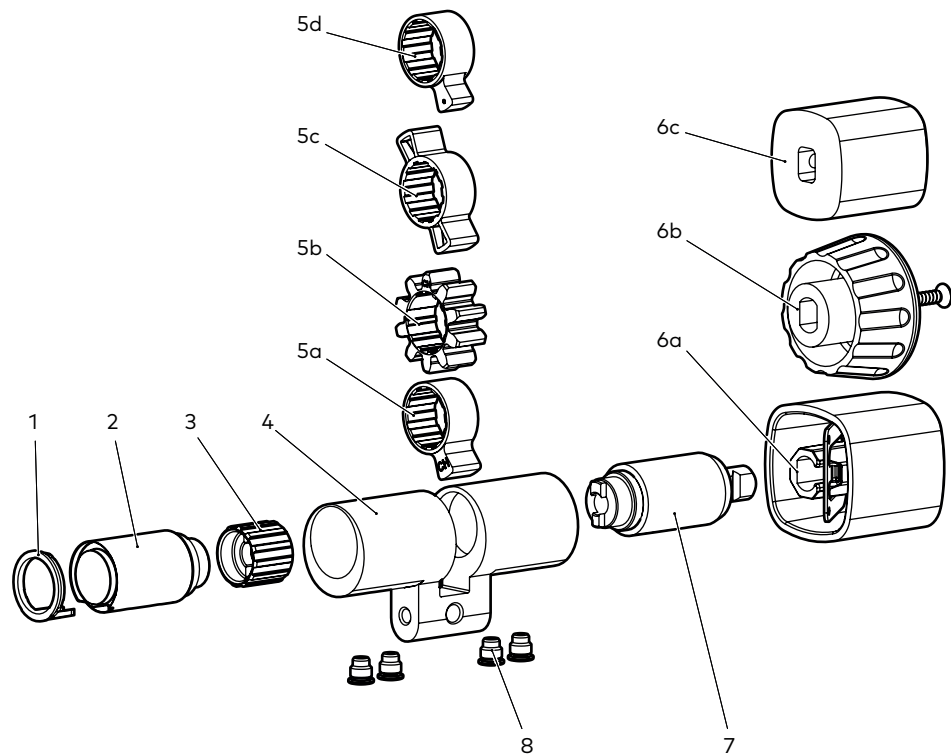
Längenoptionen

Siehe Kapitel Einbautabelle M1515, M1519 [▶ 30](#)

Färbungen

Siehe Kapitel Färbungen Zylinderkomponenten [▶ 107](#)

Einzelteile



Pos.	Menge	Beschreibung	Materialnr.	Seite
1	2	Ringelement Kunststoff	2214-11/...	108
		Ringelement Zinkdruckguss	2214-4/...	
2	1	Blindinsert	2115P-1	97
3	1	Mitnehmer nabe	2114-4/...	102
4	1	Gehäuse	2215-1/.../...	98
5	1	a) Mitnehmer Standard	2214-3	-
		b) Zahnradmitnehmer (10 Zähne)	2214H-3	-
		c) Mitnehmer BIFFAR 2fach	2214-7	-
		d) Mitnehmer schmal	2214N-1	-
6	1	a) Drehknopf Design	2119-9	107
		b) Drehknopf inkl. gewindefurchender Schraube	1519-53/54	
		c) Drehknopf Design klein vernickelt Edelstahl Look inkl. Schraube	2119-13/kpl	
7	1	Drehknopf-Insert Standard	2219-1	108
8	4	Befestigungsschraube für Insert Standard	2214-5	-
		Befestigungsschraube für Insert gehärtet	2214-6	-

5.8 Halbzylinder M1514

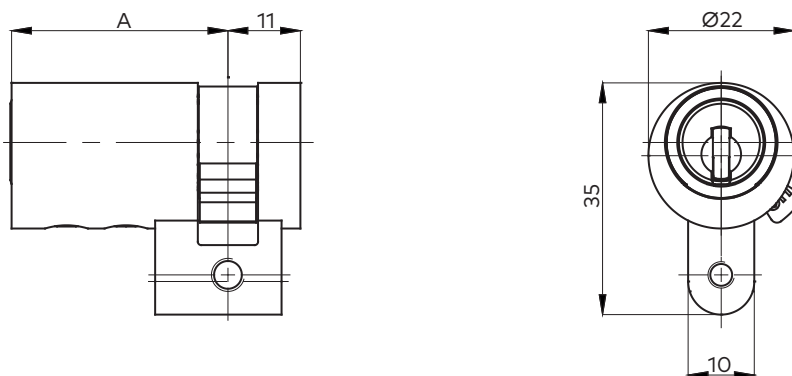
Kaba 8

Kaba 20

Kaba star



Abmasse



Mitnehmer- und Kupplungsoptionen

1514/ML	Mitnehmer Multilock (Zahnradmitnehmer 10 Zähne)
1514/BIFFAR	Mitnehmer BIFFAR
1514/N	Mitnehmer schmal
1514/F	Freilauffunktion 360° (mit Drehknopf-Kupplung)

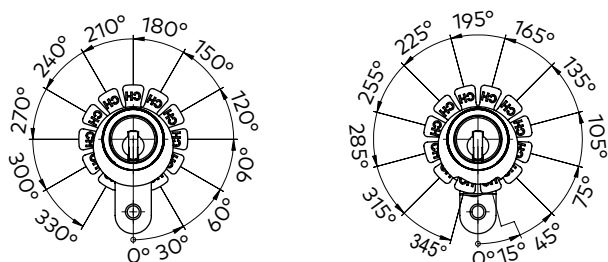
Längenooptionen

Siehe Kapitel Einbautabelle M1514 [▶ 35](#)

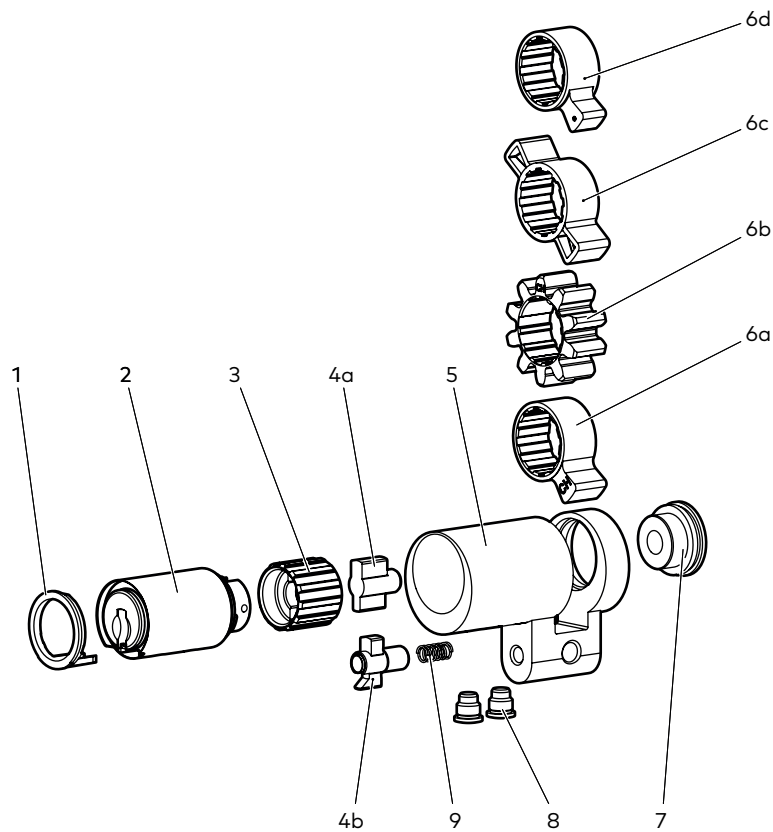
Färbungen

Siehe Kapitel Färbungen Zylinderkomponenten [▶ 107](#)

Mitnehmerpositionen



Einzelteile



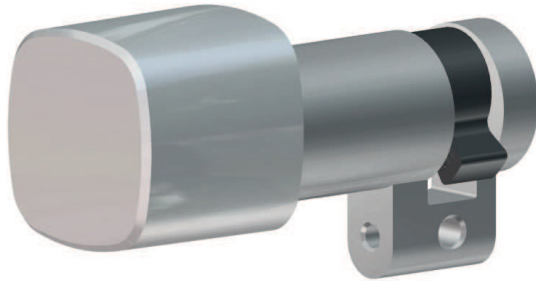
Pos.	Menge	Beschreibung	Materialnr.	Seite
1	1	Ringelement Kunststoff	2214-11/...	108
		Ringelement Zinkdruckguss	2214-4/...	
2	1	Insert A	1451A, 1452A, 1453A	9, 96
3	1	Mitnehmernabe	2114-4/...	102
4	1	a) Kupplung Halbzylinder	2114-2/...	104
		b) Drehknopfkupplung (für Freilauffunktion)	2119-4/...	104
5	1	Gehäuse	2214-1/...	99
6	1	a) Mitnehmer Standard	2214-3	-
		b) Zahnradmitnehmer (10 Zähne)	2214H-3	-
		c) Mitnehmer BIFFAR 2fach	2214-7	-
		d) Mitnehmer schmal	2214N-1	-
7	1	Deckel	2114-6	-
8	2	Befestigungsschraube für Insert Standard	2214-5	-
		Befestigungsschraube für Insert gehärtet	2214-6	-
9	1	Druckfeder für Freilauffunktion	1515X-8	-

5.9 Halbzylinder M1514D

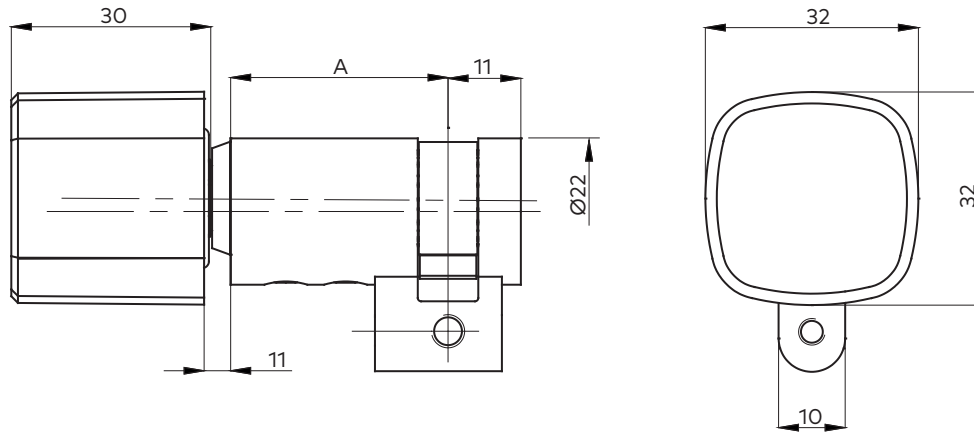
Kaba 8

Kaba 20

Kaba star



Abmasse



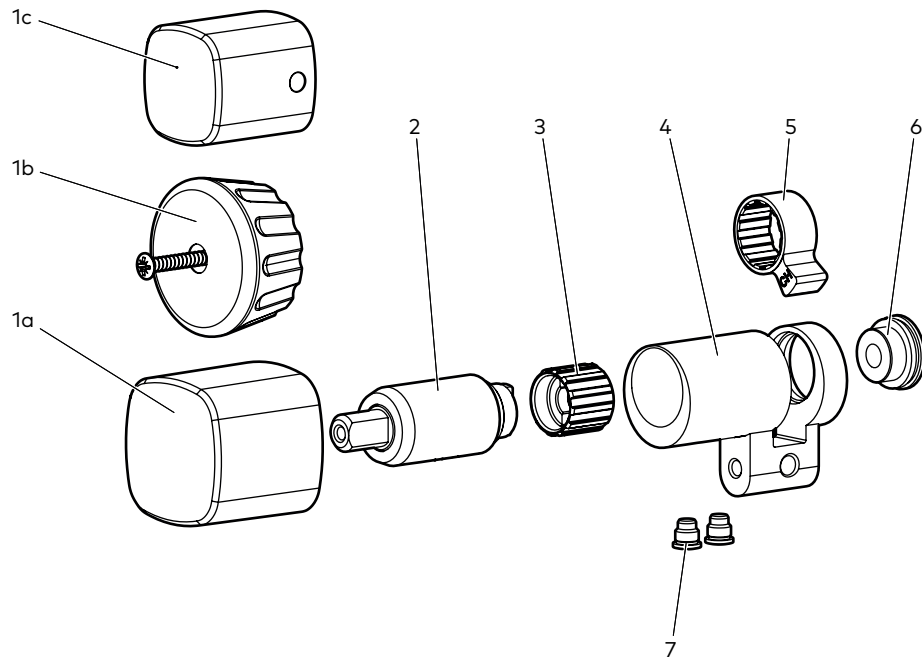
Längenoptionen

Siehe Kapitel Einbautabelle M1514 [▶ 35](#)

Färbungen

Siehe Kapitel Färbungen Zylinderkomponenten [▶ 107](#)

Einzelteile



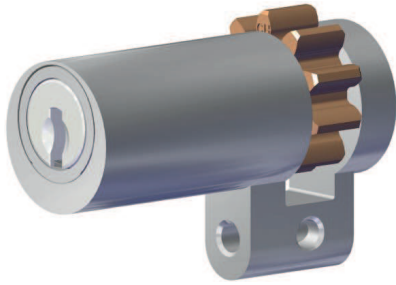
Pos.	Menge	Beschreibung	Materialnr.	Seite
1	1	a) Drehknopf Design	2119-9	107
		b) Drehknopf inkl. gewindefurchender Schraube	1519-53/54	
		c) Drehknopf Design klein vernickelt Edelstahl Look inkl. Schraube	2119-13/kpl	-
2	1	Drehknopf-Insert Standard	2219-1	108
3	1	Mitnehmernabe	2114-4/...	102
4	1	Gehäuse	2214-1/...	99
5	1	Mitnehmer Standard	2214-3	-
6	1	Deckel	2114-6	-
7	2	Befestigungsschraube für Insert Standard	2214-5	-
		Befestigungsschraube für Insert gehärtet	2214-6	-

5.10 Halbzylinder M1514DEP

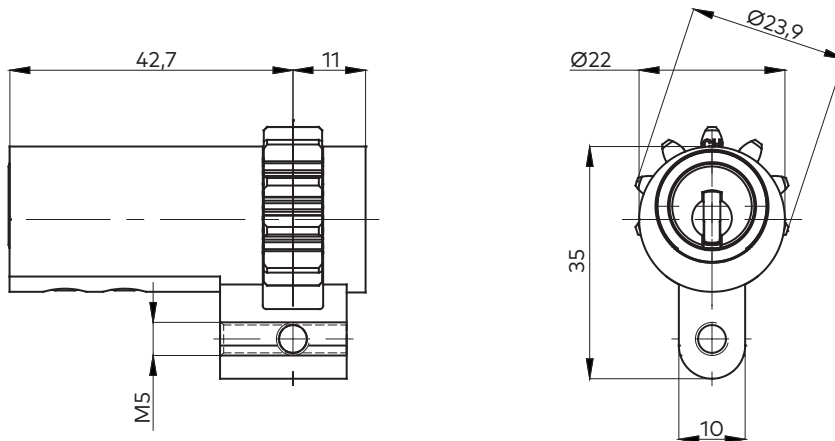
Kaba 8

Kaba 20

Kaba star



Abmasse



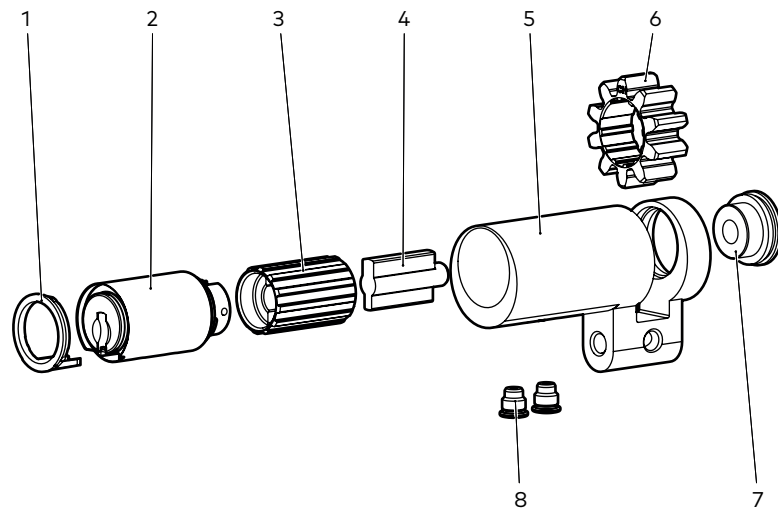
Längenoptionen

Keine weiteren Längenoptionen möglich!

Färbungen

Siehe Kapitel Färbungen Zylinderkomponenten [[107](#)]

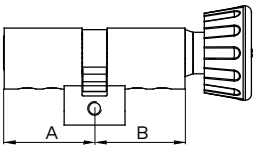
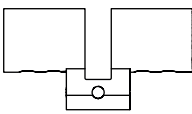



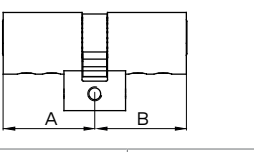

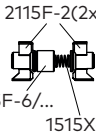
Einzelteile



Pos.	Menge	Beschreibung	Materialnr.	Seite
1	1	Ringelement Kunststoff	2214-11/...	108
		Ringelement Zinkdruckguss	2214-4/...	
2	1	Insert A	1451A, 1452A, 1453A	9, 96
3	1	Mitnehmernabe	2114-4/10	-
4	1	Kupplung Halbzylinder	2114-2/10	-
5	1	Gehäuse	2214-1/42.5	-
6	1	Zahnradmitnehmer (10 Zähne)	2214H-3	-
7	1	Deckel	2114-6	-
8	2	Befestigungsschraube für Insert Standard	2214-5	-
		Befestigungsschraube für Insert gehärtet	2214-6	-

6 Einbautabellen Rundzylinder

6.1 Einbautabelle M1515, M1519

Zylindermasse		Gehäuse	Nabe	Ausführung Kupplung						
				Doppelzyl. Standard	Knopfzyl. Standard	Prio	Doppelzylinder Freilauf			
		 2215-1/.../...	 2114-4/...	-	 2119-4/...	 2115X-2/...	-			
				 2115-2/...	-		 2115F-2(2x) 2115F-6/... 1515X-7(1x)			
A	B	Längenooption					2115F-6/...			
							05	10	20	50
32.5	32.5	32.5/32.5	00	00	00	00	-	-	-	-
	37.5	37.5/32.5	05	05	05	05	1x	-	-	-
	42.5	42.5/32.5	10	10	10	10	-	1x	-	-
	47.5	47.5/32.5	15	15	15	15	1x	1x	-	-
	52.5	52.5/32.5	20	20	20	20	-	-	1x	-
	57.5	57.5/32.5	25	25	25	25	1x	-	1x	-
	62.5	62.5/32.5	30	30	30	30	-	1x	1x	-
	67.5	67.5/32.5	35	35	35	35	1x	1x	1x	-
	72.5	72.5/32.5	40	40	40	40	-	-	2x	-
	77.5	77.5/32.5	45	45	45	45	1x	-	2x	-
	82.5	82.5/32.5	50	50	50	50	-	-	-	1x
	87.5	87.5/32.5	55	55	55	55	1x	-	-	1x
92.5	92.5/32.5	60	60	60	60	-	1x	-	1x	
37.5	32.5	37.5/32.5	05	05	05	05	1x	-	-	-
	37.5	37.5/37.5	10	10	10	10	-	1x	-	-
	42.5	42.5/37.5	15	15	15	15	1x	1x	-	-
	47.5	47.5/37.5	20	20	20	20	-	-	1x	-
	52.5	52.5/37.5	25	25	25	25	1x	-	1x	-
	57.5	57.5/37.5	30	30	30	30	-	1x	1x	-
	62.5	62.5/37.5	35	35	35	35	1x	1x	1x	-
	67.5	67.5/37.5	40	40	40	40	-	-	2x	-
	72.5	72.5/37.5	45	45	45	45	1x	-	2x	-
	77.5	77.5/37.5	50	50	50	50	-	-	-	1x
	82.5	82.5/37.5	55	55	55	55	1x	-	-	1x
	87.5	87.5/37.5	60	60	60	60	-	1x	-	1x
92.5	92.5/37.5	65	65	65	65	1x	1x	-	1x	
42.5	32.5	42.5/32.5	10	10	10	10	-	1x	-	-
	37.5	42.5/37.5	15	15	15	15	1x	1x	-	-
	42.5	42.5/42.5	20	20	20	20	-	-	1x	-

A	B	Längenoption					05	10	20	50
42.5	47.5	47.5/42.5	25	25	25	25	1x	-	1x	-
	52.5	52.5/42.5	30	30	30	30	-	1x	1x	-
	57.5	57.5/42.5	35	35	35	35	1x	1x	1x	-
	62.5	62.5/42.5	40	40	40	40	-	-	2x	-
	67.5	67.5/42.5	45	45	45	45	1x	-	2x	-
	72.5	72.5/42.5	50	50	50	50	-	-	-	1x
	77.5	77.5/42.5	55	55	55	55	1x	-	-	1x
	82.5	82.5/42.5	60	60	60	60	-	1x	-	1x
	87.5	87.5/42.5	65	65	65	65	1x	1x	-	1x
92.5	92.5/42.5	70	70	70	70	-	-	1x	1x	
47.5	32.5	47.5/32.5	15	15	15	15	1x	1x	-	-
	37.5	47.5/37.5	20	20	20	20	-	-	1x	-
	42.5	47.5/42.5	25	25	25	25	1x	-	1x	-
	47.5	47.5/47.5	30	30	30	30	-	1x	1x	-
	52.5	52.5/47.5	35	35	35	35	1x	1x	1x	-
	57.5	57.5/47.5	40	40	40	40	-	-	2x	-
	62.5	62.5/47.5	45	45	45	45	1x	-	2x	-
	67.5	67.5/47.5	50	50	50	50	-	-	-	1x
	72.5	72.5/47.5	55	55	55	55	1x	-	-	1x
	77.5	77.5/47.5	60	60	60	60	-	1x	-	1x
	82.5	82.5/47.5	65	65	65	65	1x	1x	-	1x
	87.5	87.5/47.5	70	70	70	70	-	-	1x	1x
92.5	92.5/47.5	75	75	75	75	1x	-	1x	1x	
52.5	32.5	52.5/32.5	20	20	20	20	-	-	1x	-
	37.5	52.5/37.5	25	25	25	25	1x	-	1x	-
	42.5	52.5/42.5	30	30	30	30	-	1x	1x	-
	47.5	52.5/47.5	35	35	35	35	1x	1x	1x	-
	52.5	52.5/52.5	40	40	40	40	-	-	2x	-
	57.5	57.5/52.5	45	45	45	45	1x	-	2x	-
	62.5	62.5/52.5	50	50	50	50	-	-	-	1x
	67.5	67.5/52.5	55	55	55	55	1x	-	-	1x
	72.5	72.5/52.5	60	60	60	60	-	1x	-	1x
	77.5	77.5/52.5	65	65	65	65	1x	1x	-	1x
	82.5	82.5/52.5	70	70	70	70	-	-	1x	1x
	87.5	87.5/52.5	75	75	75	75	1x	-	1x	1x
92.5	92.5/52.5	80	80	80	80	-	1x	1x	1x	
57.2	32.5	57.5/32.5	25	25	25	25	1x	-	1x	-
	37.5	57.5/37.5	30	30	30	30	-	1x	1x	-
	42.5	57.5/42.5	35	35	35	35	1x	1x	1x	-
	47.5	57.5/47.5	40	40	40	40	-	-	2x	-
	52.5	57.5/52.5	45	45	45	45	1x	-	2x	-
	57.5	57.5/57.5	50	50	50	50	-	-	-	1x
	62.5	62.5/57.5	55	55	55	55	1x	-	-	1x
	67.5	67.5/57.5	60	60	60	60	-	1x	-	1x
72.5	72.5/57.5	65	65	65	65	1x	1x	-	1x	

A	B	Längenoption					05	10	20	50
57.2	77.5	77.5/57.5	70	70	70	70	-	-	1x	1x
	82.5	82.5/57.5	75	75	75	75	1x	-	1x	1x
	87.5	87.5/57.5	80	80	80	80	-	1x	1x	1x
	92.5	92.5/57.5	85	85	85	85	1x	1x	1x	1x
62.5	32.5	62.5/32.5	30	30	30	30	-	1x	1x	-
	37.5	62.5/37.5	35	35	35	35	1x	1x	1x	-
	42.5	62.5/42.5	40	40	40	40	-	-	2x	-
	47.5	62.5/47.5	45	45	45	45	1x	-	2x	-
	52.5	62.5/52.5	50	50	50	50	-	-	-	1x
	57.5	62.5/57.5	55	55	55	55	1x	-	-	1x
	62.5	62.5/62.5	60	60	60	60	-	1x	-	1x
	67.5	67.5/62.5	65	65	65	65	1x	1x	-	1x
	72.5	72.5/62.5	70	70	70	70	-	-	1x	1x
	77.5	77.5/62.5	75	75	75	75	1x	-	1x	1x
	82.5	82.5/62.5	80	80	80	80	-	1x	1x	1x
	87.5	87.5/62.5	85	85	85	85	1x	1x	1x	1x
	92.5	92.5/62.5	90	90	90	90	-	-	2x	1x
67.5	32.5	67.5/32.5	35	35	35	35	1x	1x	1x	-
	37.5	67.5/37.5	40	40	40	40	-	-	2x	-
	42.5	67.5/42.5	45	45	45	45	1x	-	2x	-
	47.5	67.5/47.5	50	50	50	50	-	-	-	1x
	52.5	67.5/52.5	55	55	55	55	1x	-	-	1x
	57.5	67.5/57.5	60	60	60	60	-	1x	-	1x
	62.5	67.5/62.5	65	65	65	65	1x	1x	-	1x
	67.5	67.5/67.5	70	70	70	70	-	-	1x	1x
	72.5	72.5/67.5	75	75	75	75	1x	-	1x	1x
	77.5	77.5/67.5	80	80	80	80	-	1x	1x	1x
	82.5	82.5/67.5	85	85	85	85	1x	1x	1x	1x
	87.5	87.5/67.5	90	90	90	90	-	-	2x	1x
92.5	92.5/67.5	95	95	95	95	1x	-	2x	1x	
72.5	32.5	72.5/32.5	40	40	40	40	-	-	2x	-
	37.5	72.5/37.5	45	45	45	45	1x	-	2x	-
	42.5	72.5/42.5	50	50	50	50	-	-	-	1x
	47.5	72.5/47.5	55	55	55	55	1x	-	-	1x
	52.5	72.5/52.5	60	60	60	60	-	1x	-	1x
	57.5	72.5/57.5	65	65	65	65	1x	1x	-	1x
	62.5	72.5/62.5	70	70	70	70	-	-	1x	1x
	67.5	72.5/67.5	75	75	75	75	1x	-	1x	1x
	72.5	72.5/72.5	80	80	80	80	-	1x	1x	1x
	77.5	77.5/72.5	85	85	85	85	1x	1x	1x	1x
	82.5	82.5/72.5	90	90	90	90	-	-	2x	1x
	87.5	87.5/72.5	95	95	95	95	1x	-	2x	1x
92.5	92.5/72.5	100	100	100	100	-	-	-	2x	
77.5	32.5	77.5/32.5	45	45	45	45	1x	-	2x	-
	37.5	77.5/37.5	50	50	50	50	-	-	-	1x

A	B	Längenoption					05	10	20	50
77.5	42.5	77.5/42.5	55	55	55	55	1x	-	-	1x
	47.5	77.5/47.5	60	60	60	60	-	1x	-	1x
	52.5	77.5/52.5	65	65	65	65	1x	1x	-	1x
	57.5	77.5/57.5	70	70	70	70	-	-	1x	1x
	62.5	77.5/62.5	75	75	75	75	1x	-	1x	1x
	67.5	77.5/67.5	80	80	80	80	-	1x	1x	1x
	72.5	77.5/72.5	85	85	85	85	1x	1x	1x	1x
	77.5	77.5/77.5	90	90	90	90	-	-	2x	1x
	82.5	82.5/77.5	95	95	95	95	1x	-	2x	1x
	87.5	87.5/77.5	100	100	100	100	-	-	-	2x
	92.5	92.5/77.5	105	105	105	105	1x	-	-	2x
82.5	32.5	82.5/32.5	50	50	50	50	-	-	-	1x
	37.5	82.5/37.5	55	55	55	55	1x	-	-	1x
	42.5	82.5/42.5	60	60	60	60	-	1x	-	1x
	47.5	82.5/47.5	65	65	65	65	1x	1x	-	1x
	52.5	82.5/52.5	70	70	70	70	-	-	1x	1x
	57.5	82.5/57.5	75	75	75	75	1x	-	1x	1x
	62.5	82.5/62.5	80	80	80	80	-	1x	1x	1x
	67.5	82.5/67.5	85	85	85	85	1x	1x	1x	1x
	72.5	82.5/72.5	90	90	90	90	-	-	2x	1x
	77.5	82.5/77.5	95	95	95	95	1x	-	2x	1x
	82.5	82.5/82.5	100	100	100	100	-	-	-	2x
	87.5	87.5/82.5	105	105	105	105	1x	-	-	2x
92.5	92.5/82.5	110	110	110	110	-	1x	-	2x	
87.5	32.5	87.5/32.5	55	55	55	55	1x	-	-	1x
	37.5	87.5/37.5	60	60	60	60	-	1x	-	1x
	42.5	87.5/42.5	65	65	65	65	1x	1x	-	1x
	47.5	87.5/47.5	70	70	70	70	-	-	1x	1x
	52.5	87.5/52.5	75	75	75	75	1x	-	1x	1x
	57.5	87.5/57.5	80	80	80	80	-	1x	1x	1x
	62.5	87.5/62.5	85	85	85	85	1x	1x	1x	1x
	67.5	87.5/67.5	90	90	90	90	-	-	2x	1x
	72.5	87.5/72.5	95	95	95	95	1x	-	2x	1x
	77.5	87.5/77.5	100	100	100	100	-	-	-	2x
	82.5	87.5/82.5	105	105	105	105	1x	-	-	2x
	87.5	87.5/87.5	110	110	110	110	-	1x	-	2x
	92.5	92.5/87.5	115	115	115	115	1x	1x	-	2x
92.5	32.5	92.5/32.5	60	60	60	60	-	1x	-	1x
	37.5	92.5/37.5	65	65	65	65	1x	1x	-	1x
	42.5	92.5/42.5	70	70	70	70	-	-	1x	1x
	47.5	92.5/47.5	75	75	75	75	1x	-	1x	1x
	52.5	92.5/52.5	80	80	80	80	-	1x	1x	1x
	57.5	92.5/57.5	85	85	85	85	1x	1x	1x	1x
	62.5	92.5/62.5	90	90	90	90	-	-	2x	1x
	67.5	92.5/67.5	95	95	95	95	1x	-	2x	1x

A	B	Längenoption					05	10	20	50
92.5	72.5	92.5/72.5	100	100	100	100	-	-	-	2x
	77.5	92.5/77.5	105	105	105	105	1x	-	-	2x
	82.5	92.5/82.5	110	110	110	110	-	1x	-	2x
	87.5	92.5/87.5	115	115	115	115	1x	1x	-	2x
	92.5	92.5/92.5	120	120	120	120	-	-	1x	2x

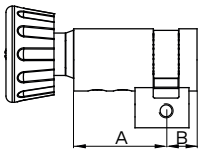
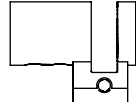

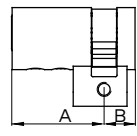




Weitere Längen nach Verlängerungskonzept!

6.2 Einbautabelle M1515A, M1519A

Zylindermasse		Gehäuse	Nabe	Ausführung Kupplung						
				Doppelzyl. Standard	Knopfzyl. Standard	Prio	Doppelzylinder Freilauf			
		 2215A-1/.../...	 2114-4/...	-	 2119-4/...	 2115X-2/...	-			
				 2115-2/...	-		 2115F-2(2x) 2115F-6/... 1515X-7(1x)			
A	B	Längenoption					2115F-6/...			
							05	10	20	50
27.5	37.5	27.5/37.5	00	00	00	00	-	-	-	-
	42.5	27.5/42.5	05	05	05	05	1x	-	-	-
	47.5	27.5/47.5	10	10	10	10	-	1x	-	-
37.5	27.5	37.5/27.5	00	00	00	00	-	-	-	-
42.5	27.5	42.5/27.5	05	05	05	05	1x	-	-	-
47.5	27.5	47.5/27.5	10	10	10	10	-	1x	-	-

6.3 Einbautabelle M1514

Zylindermasse		Gehäuse	Nabe	Ausführung Kupplung	
				Halbzylinder Standard	Halbzylinder Freilauf
		 2214-1/...	 2114-4/...	-	-
				 2114-2/...	 2119-4/...
A	B	Längenoption			
32.5	11	32.5	00	00	00
37.5		37.5	05	05	05
42.5		42.5	10	10	10
47.5		47.5	15	15	15
52.5		52.5	20	20	20
57.5		57.5	25	25	25
62.5		62.5	30	30	30
67.5		67.5	35	35	35
72.5		72.5	40	40	40
77.5		77.5	45	45	45
82.5		82.5	50	50	50
87.5		87.5	55	55	55
92.5		92.5	60	60	60

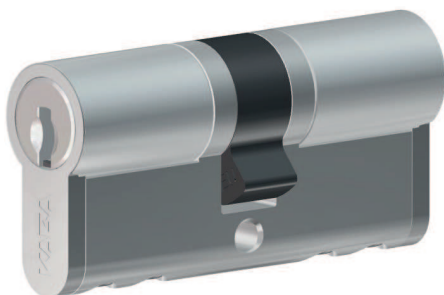


Weitere Längen nach Verlängerungskonzept!

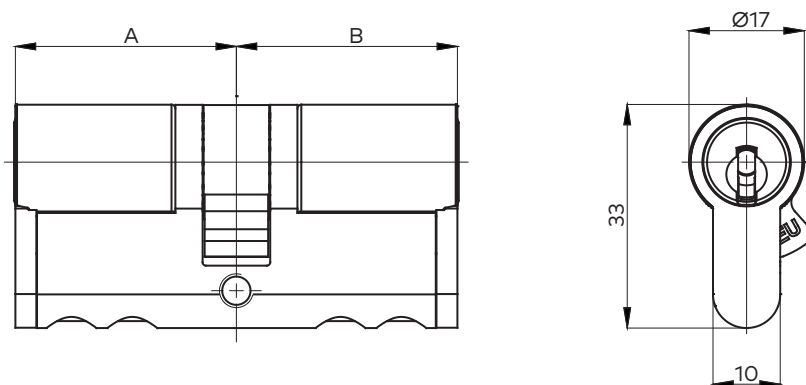
7 Profilzylinder 17 mm

7.1 Doppelzylinder M1415, M1415/EU

- Kaba 8**
- Kaba 20**
- Kaba star**



Abmasse



Mitnehmer- und Kupplungsoptionen

1415/ML	Mitnehmer Multilock (Zahnradmitnehmer 10 Zähne)
1415/BIFFAR	Mitnehmer BIFFAR
1415/N	Mitnehmer schmal
1415/X	Prioritätsfunktion
1415/F	Freilauffunktion 360°



M1415/EU nur mit Mitnehmer Standard möglich!

Mitnehmeroptionen können mit Kupplungsoptionen kombiniert werden!

Zylinderoptionen

1415/Steg gekürzt	Siehe Profilzylinder mit gekürztem Steg ▶ 54
-------------------	--

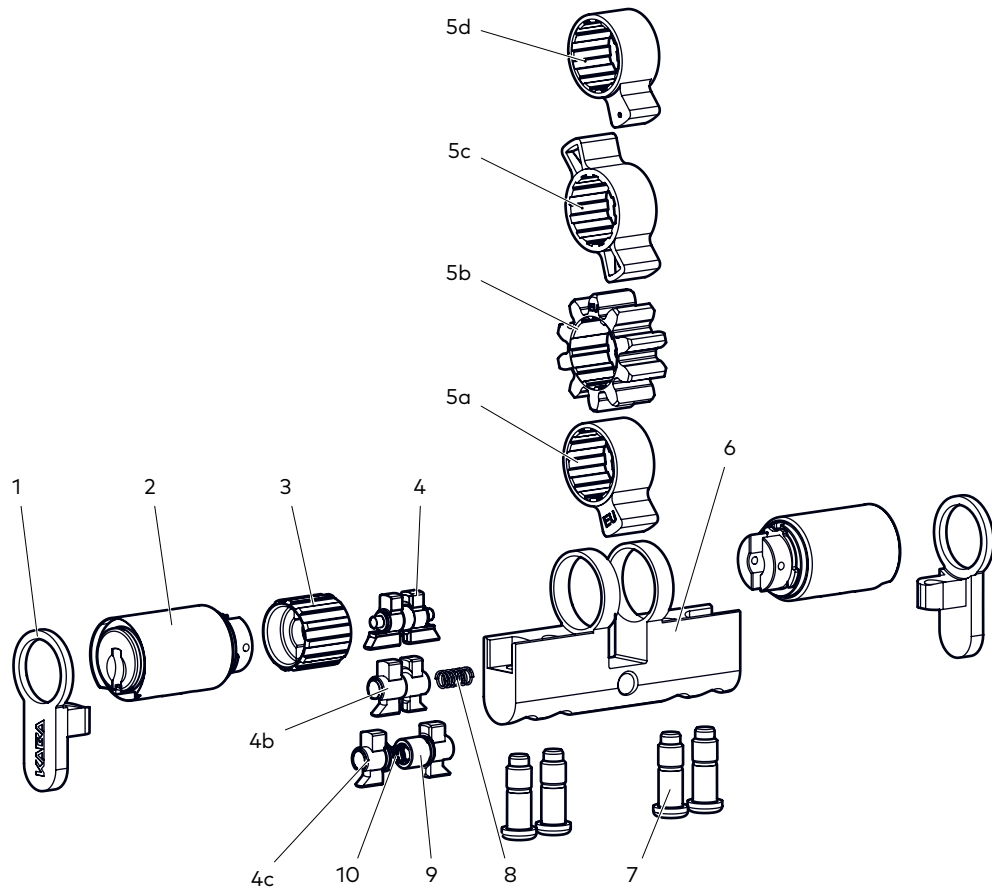
Längenooptionen

Siehe Kapitel Einbautabelle M1415, M1419 [▶ 55](#) bzw. Einbautabelle M1415/EU, M1419/EU [▶ 59](#)

Färbungen

Siehe Kapitel Färbungen Zylinderkomponenten [▶ 107](#)

Einzelteile



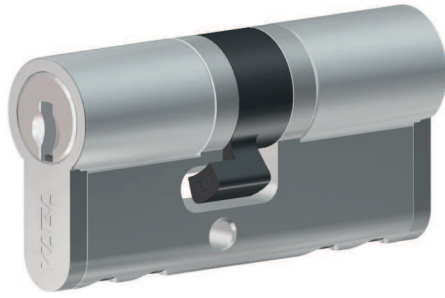
Pos.	Menge	Beschreibung	Materialnr.	Seite
1	2	Frontabdeckung neutral oder gefärbt	2114-10/...	109
		Frontabdeckung mit Farbring	2114-10A	
2	2	Insert A	1451A, 1452A, 1453A	9, 96
3	1	Mitnehmernabe	2114-4/...	102
4	1	a) Kupplung Standard komplett	2115-2/...	103
		b) Kupplung PRIO komplett	2115X-2/...	103
		c) Kupplung Freilauf	2115F-2/...	105
5	1	a) Mitnehmer Standard	2114-3	-
		b) Zahnradmitnehmer (10 Zähne)	2114H-3	-
		c) Mitnehmer BIFFAR 2fach	2114-26	-
		d) Mitnehmer schmal	2114N-1	-
6	1	Gehäuse 1415	2115-1/.../...	100
		Gehäuse 1415/EU	2115-1/.../...	101
7	4	Befestigungsschraube für Insert Standard	2114-7	-
		Befestigungsschraube für Insert gehärtet	2114-11	-
8	1	Druckfeder für Kupplung PRIO	1515X-8	-
9	1	Bolzen für Kupplung Freilauf	2115F-6/...	105
10	1	Druckfeder für Kupplung Freilauf	1515X-7	-

7.2 Doppelzylinder M1415A, M1415A/EU

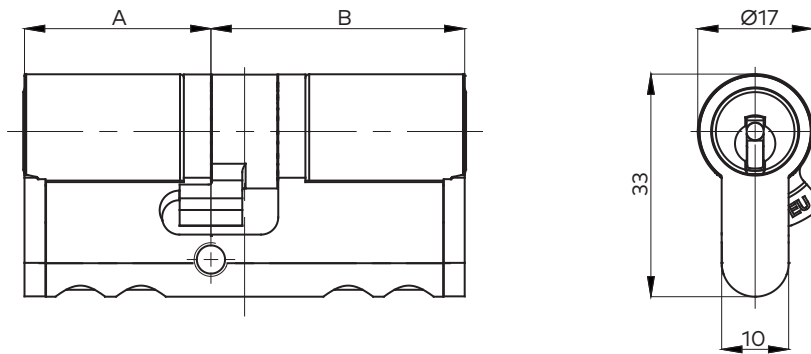
Kaba 8

Kaba 20

Kaba star



Abmasse



Mitnehmer- und Kupplungsoptionen

2115A-3/27.5	Mitnehmer für M1415A
2115A-3/30.0	Mitnehmer für M1415A/EU
1415A/X	Prioritätsfunktion
1415A/F	Freilauffunktion 360°

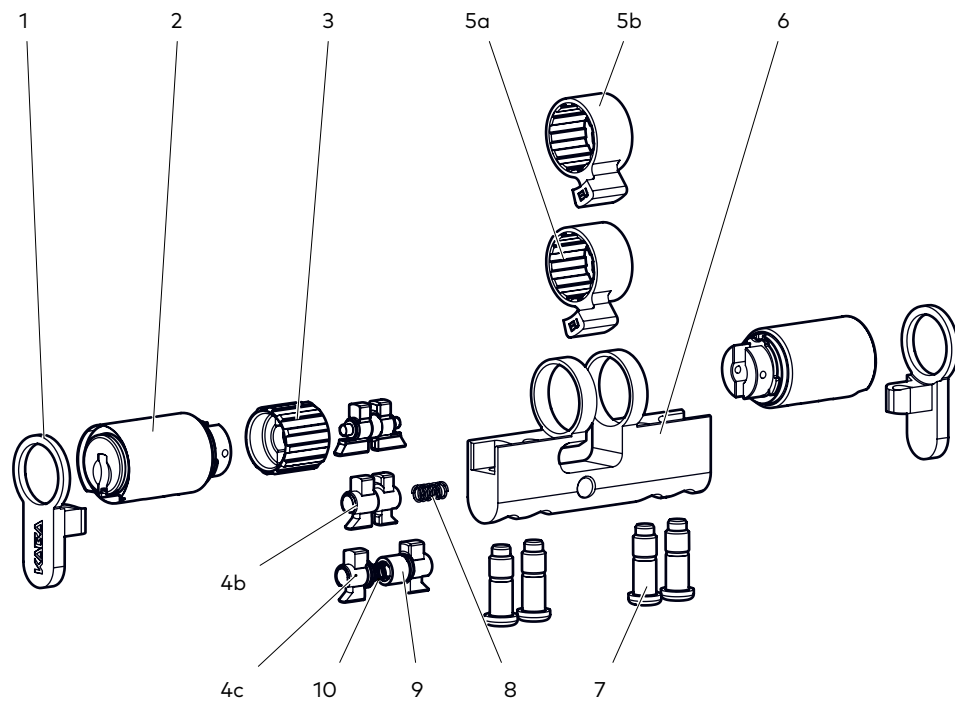
Längenooptionen

Siehe Kapitel Einbautabelle M1415A, M1419A [\[▶ 60\]](#) bzw. Einbautabelle M1415A/EU, M1419A/EU [\[▶ 60\]](#)

Färbungen

Siehe Kapitel Färbungen Zylinderkomponenten [\[▶ 107\]](#)

Einzelteile



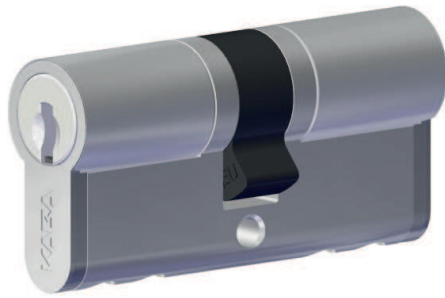
Pos.	Menge	Beschreibung	Materialnr.	Seite
1	2	Frontabdeckung neutral oder gefärbt	2114-10/...	109
		Frontabdeckung mit Farbring	2114-10A	
2	2	Insert A	1451A, 1452A, 1453A	9, 96
3	1	Mitnehmernabe	2114-4/...	102
4	1	a) Kupplung Standard komplett	2115-2/...	103
		b) Kupplung PRIO komplett	2115X-2/...	103
		c) Kupplung Freilauf	2115F-2/...	105
5	1	a) Mitnehmer asymmetrisch M1415A	2115A-3/27.5	-
		b) Mitnehmer asymmetrisch M1415A/EU	2115A-3/30.0	-
6	1	Gehäuse 1415A	2115A-1/27.5/...	101
		Gehäuse 1415A/EU	2115A-1/30.0/...	101
7	4	Befestigungsschraube für Insert Standard	2114-7	-
		Befestigungsschraube für Insert gehärtet	2114-11	-
8	1	Druckfeder für Kupplung PRIO	1515X-8	-
9	1	Bolzen für Kupplung Freilauf	2115F-6/...	105
10	1	Druckfeder für Kupplung Freilauf	1515X-7	-

7.3 Doppelzylinder M1415P

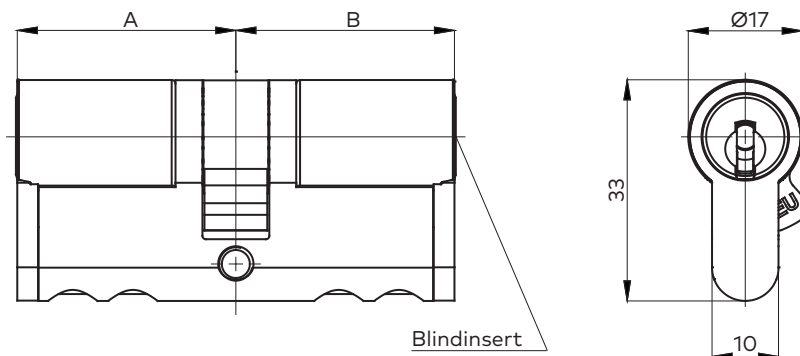
Kaba 8

Kaba 20

Kaba star



Abmasse



Mitnehmer- und Kupplungsoptionen

1415/ML	Mitnehmer Multilock (Zahnradmitnehmer 10 Zähne)
1415/BIFFAR	Mitnehmer BIFFAR
1415/N	Mitnehmer schmal
1415/F	Freilauffunktion 360°



Mitnehmeroptionen können mit Kupplungsoptionen kombiniert werden!

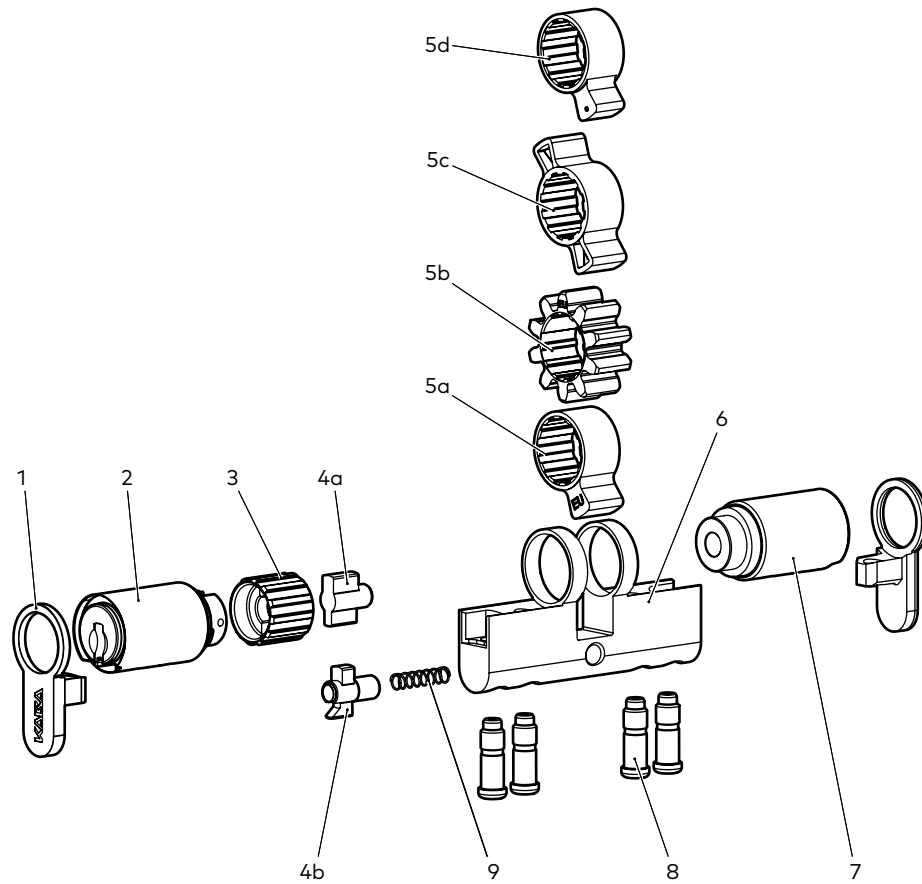
Längenoptionen

Siehe Kapitel Einbautabelle M1415, M1419 [▶ 55](#)

Färbungen

Siehe Kapitel Färbungen Zylinderkomponenten [▶ 107](#)

Einzelteile



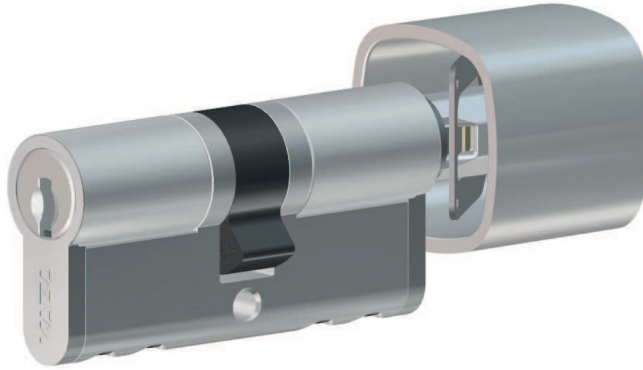
Pos.	Menge	Beschreibung	Materialnr.	Seite
1	2	Frontabdeckung neutral oder gefärbt	2114-10/...	109
		Frontabdeckung mit Farbring	2114-10A	
2	1	Insert A	1451A, 1452A, 1453A	9, 96
3	1	Mitnehmernabe	2114-4/...	102
4	1	a) Kupplung Halbzylinder	2114-2/...	104
		b) Drehknopf-Kupplung Standard (für Freilauffunktion)	2119-4/...	104
5	1	a) Mitnehmer Standard	2114-3	-
		b) Zahnradmitnehmer (10 Zähne)	2114H-3	-
		c) Mitnehmer BIFFAR 2fach	2114-26	-
		d) Mitnehmer schmal	2114N-1	-
6	1	Gehäuse	2115-1/.../...	100
7	1	Blindinsert	2115P-1	97
8	4	Befestigungsschraube für Insert Standard	2114-7	-
		Befestigungsschraube für Insert gehärtet	2114-11	-
9	1	Druckfeder für Drehknopf-Kupplung	2119-10	-

7.4 Drehknopfzylinder M1419, M1419/EU

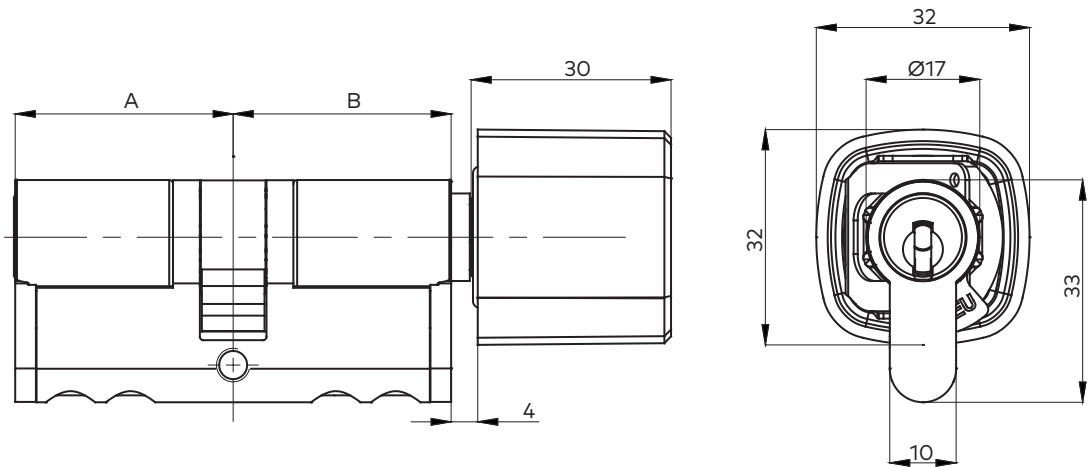
Kaba 8

Kaba 20

Kaba star



Abmasse



Mitnehmer- und Kupplungsoptionen

1419/ML	Mitnehmer Multilock (Zahnradmitnehmer 10 Zähne)
1419/BIFFAR	Mitnehmer BIFFAR
1419/N	Mitnehmer schmal
1419/X	Prioritätsfunktion



M1419/EU nur mit Mitnehmer Standard möglich!

Mitnehmeroptionen können mit Kupplungsoptionen kombiniert werden!

Zylinderoptionen

1419/Steg gekürzt	siehe Profilzylinder mit gekürztem Steg ▶ 54
-------------------	--

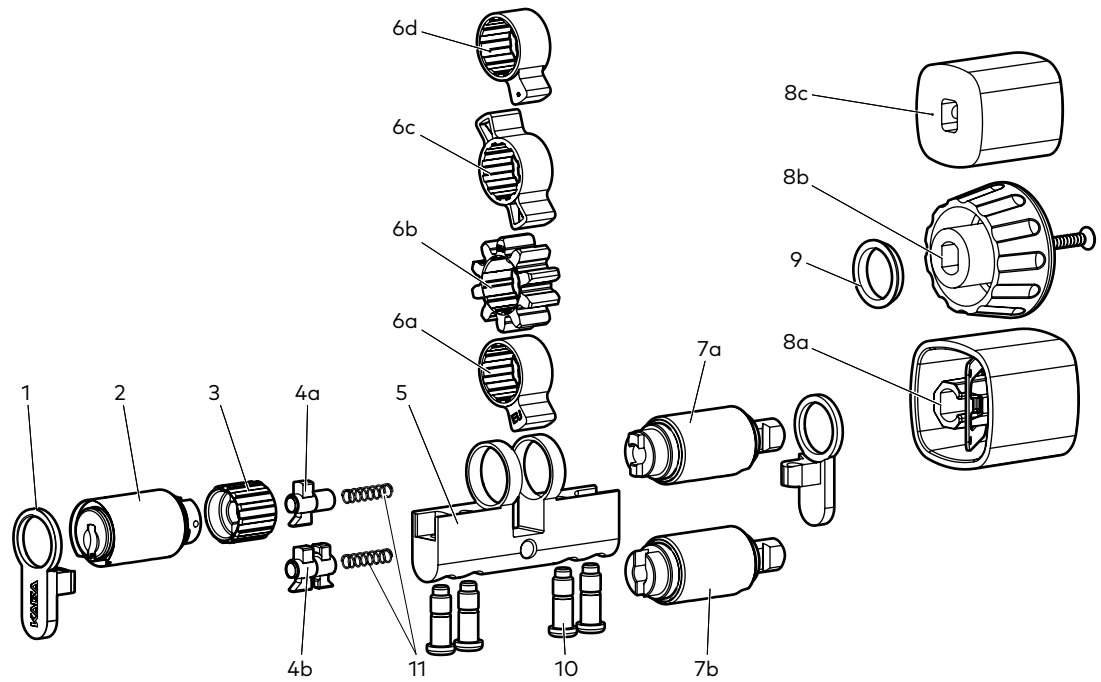
Längenooptionen

Siehe Kapitel Einbautabelle M1415, M1419 [▶ 55](#) bzw. Einbautabelle M1415/EU, M1419/EU [▶ 59](#)

Färbungen

Siehe Kapitel Färbungen Zylinderkomponenten [▶ 107](#)

Einzelteile



Pos.	Menge	Beschreibung	Materialnr.	Seite
1	2	Frontabdeckung neutral oder gefärbt	2114-10/...	109
		Frontabdeckung mit Farbring	2114-10A	
2	1	Insert A	1451A, 1452A, 1453A	9, 96
3	1	Mitnehmernabe	2114-4/...	102
4	1	a) Drehknopf-Kupplung Standard komplett	2119-4/...	104
		b) Drehknopf-Kupplung PRIO	2115X-2/...	103
5	1	Gehäuse 1419	2115-1/.../...	100
		Gehäuse 1419/EU	2115-1/.../...	101
6	1	a) Mitnehmer Standard	2114-3	-
		b) Zahnradmitnehmer (10 Zähne)	2114H-3	-
		c) Mitnehmer BIFFAR 2fach	2114-26	-
		d) Mitnehmer schmal	2114N-1	-
7	1	a) Drehknopf-Insert Standard	2119-1	108
		b) Drehknopf-Insert PRIO	2119X-1	
8	1	a) Drehknopf Design	2119-9	107
		b) Drehknopf inkl. gewindefurchender Schraube	1519-53/54	
		c) Drehknopf Design klein vernickelt Edelstahl Look inkl. Schraube	2119-13/kpl	
9	1	Distanzring	2119-6	108
10	4	Befestigungsschraube für Insert Standard	2114-7	-
		Befestigungsschraube für Insert gehärtet	2114-11	-
11	1	Druckfeder für Drehknopf-Kupplung	2119-10	-



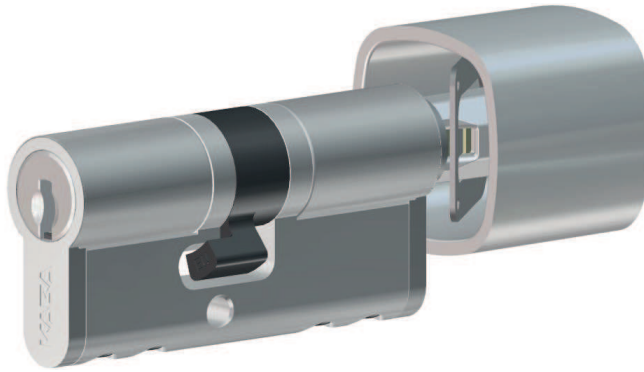
Beim Drehknopf Design (8a) und Design klein (8c) wird kein Distanzring (9) verwendet!

7.5 Drehknopfzylinder M1419A, M1419A/EU

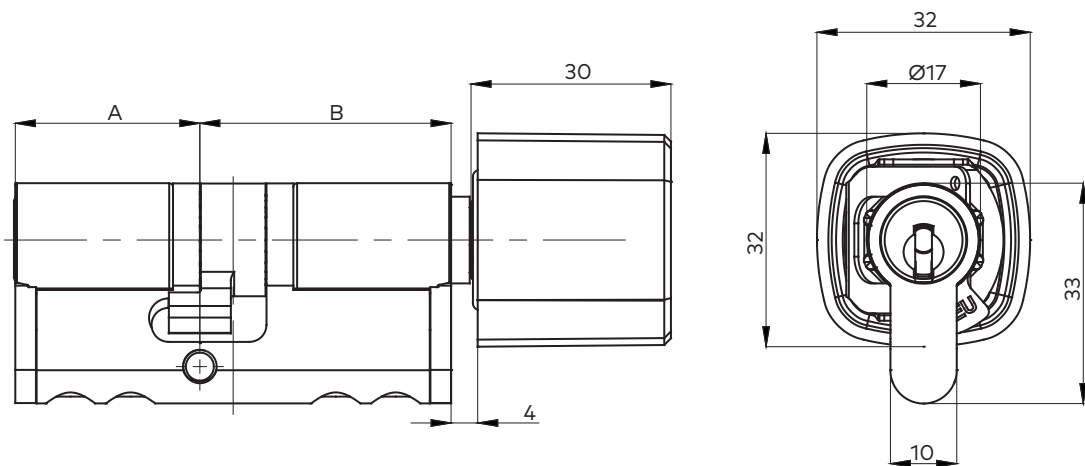
Kaba 8

Kaba 20

Kaba star



Abmasse



Mitnehmer- und Kupplungsoptionen

2115A-3/27.5	Mitnehmer für M1419A
2115A-3/30.0	Mitnehmer für M1419A/EU
1419A/X	Prioritätsfunktion

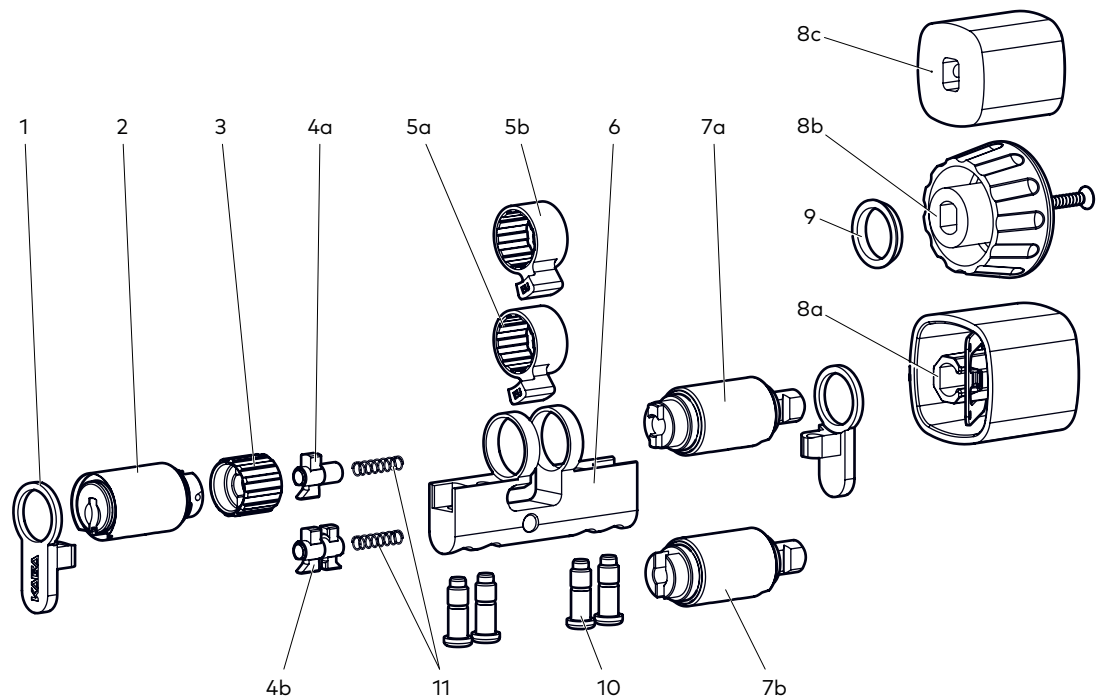
Längenooptionen

Siehe Kapitel Einbautabelle M1415A, M1419A [▶ 60](#)] bzw. Einbautabelle M1415A/EU, M1419A/EU [▶ 60](#)]

Färbungen

Siehe Kapitel Färbungen Zylinderkomponenten [▶ 107](#)]

Einzelteile



Pos.	Menge	Beschreibung	Materialnr.	Seite
1	2	Frontabdeckung neutral oder gefärbt	2114-10/...	109
		Frontabdeckung mit Farbring	2114-10A	
2	1	Insert A	1451A, 1452A, 1453A	9, 96
3	1	Mitnehmernabe	2114-4/...	102
4	1	a) Drehknopf-Kupplung Standard komplett	2119-4/...	104
		b) Drehknopf-Kupplung PRIO	2115X-2/...	103
5	1	a) Mitnehmer asymmetrisch M1419A	2115A-3/27.5	-
		b) Mitnehmer asymmetrisch M1419A/EU	2115A-3/30.0	-
6	1	Gehäuse 1419A	2115A-1/27.5/...	101
		Gehäuse 1419A/EU	2115A-1/30.0/...	101
7	1	a) Drehknopf-Insert Standard	2119-1	108
		b) Drehknopf-Insert PRIO	2119X-1	
8	1	a) Drehknopf Design	2119-9	107
		b) Drehknopf inkl. gewindefurchender Schraube	1519-53/54	
		c) Drehknopf Design klein vernickelt Edelstahl Look inkl. Schraube	2119-13/kpl	
9	1	Distanzring	2119-6	108
10	4	Befestigungsschraube für Insert Standard	2114-7	-
		Befestigungsschraube für Insert gehärtet	2114-11	-
11	1	Druckfeder für Drehknopf-Kupplung	2119-10	-



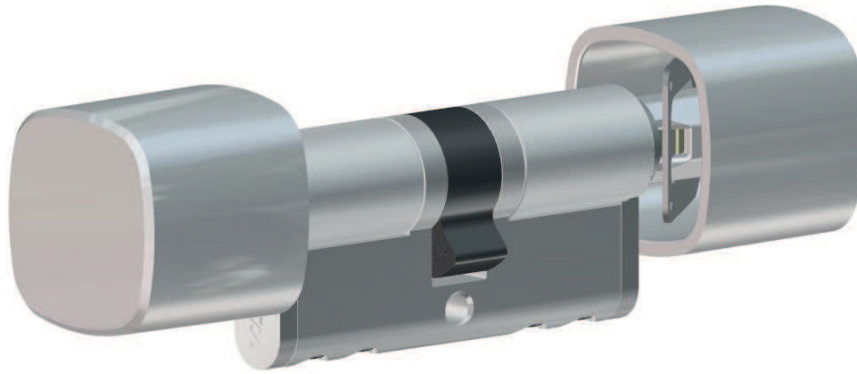
Beim Drehknopf Design (8a) und Design klein (8c) wird kein Distanzring (9) verwendet!

7.6 Drehknopfzylinder M1419D

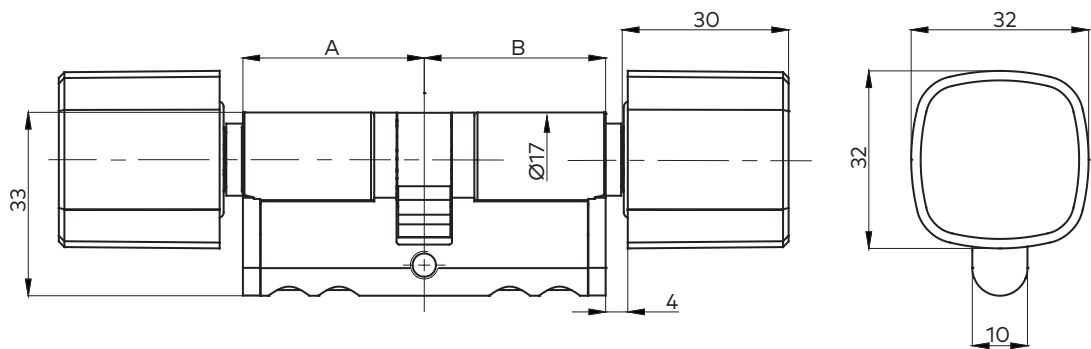
Kaba 8

Kaba 20

Kaba star



Abmasse



Mitnehmeroptionen

1419D/ML	Mitnehmer Multilock (Zahnradmitnehmer 10 Zähne)
----------	---

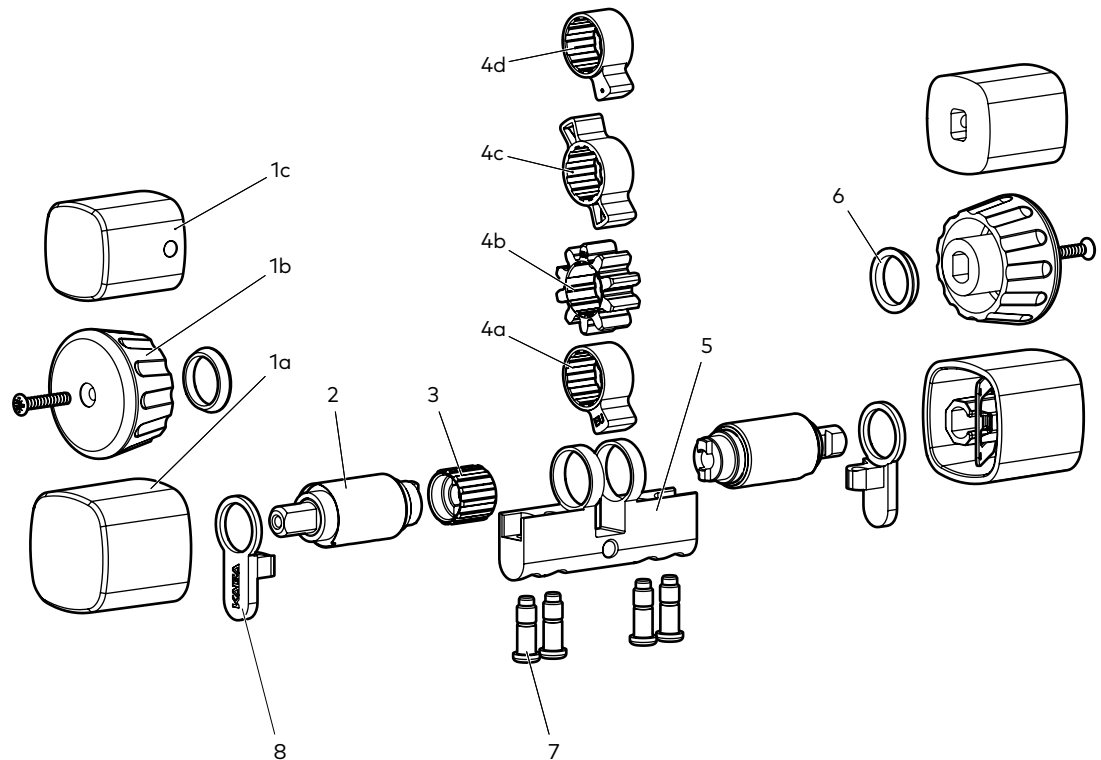
Längenooptionen

Siehe Kapitel Einbautabelle M1415, M1419 [▶ 55](#)

Färbungen

Siehe Kapitel Färbungen Zylinderkomponenten [▶ 107](#)

Einzelteile



Pos.	Menge	Beschreibung	Materialnr.	Seite
1	2	a) Drehknopf Design	2119-9	107
		b) Drehknopf inkl. gewindefurchender Schraube	1519-53/54	
		c) Drehknopf Design klein vernickelt Edelstahl Look inkl. Schraube	2119-13/kpl	-
2	2	Drehknopf-Insert Standard	2119-1	108
3	1	Mitnehmernabe	2114-4/...	102
4	1	a) Mitnehmer Standard	2114-3	-
		b) Zahnradmitnehmer (10 Zähne)	2114H-3	-
		c) Mitnehmer BIFFAR 2fach	2114-26	-
		d) Mitnehmer schmal	2114N-1	-
5	1	Gehäuse	2115-1/.../...	100
6	2	Distanzring	2119-6	108
7	4	Befestigungsschraube für Insert Standard	2114-7	-
		Befestigungsschraube für Insert gehärtet	2114-11	-
8	2	Frontabdeckung neutral oder gefärbt	2114-10/...	109
		Frontabdeckung mit Farbring	2114-10A	



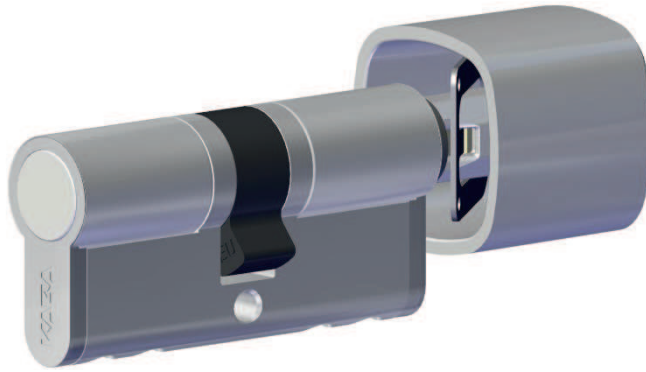
Beim Drehknopf Design (1a) und Design klein (1c) wird kein Distanzring (6) verwendet!

7.7 Drehknopfzylinder M1419P

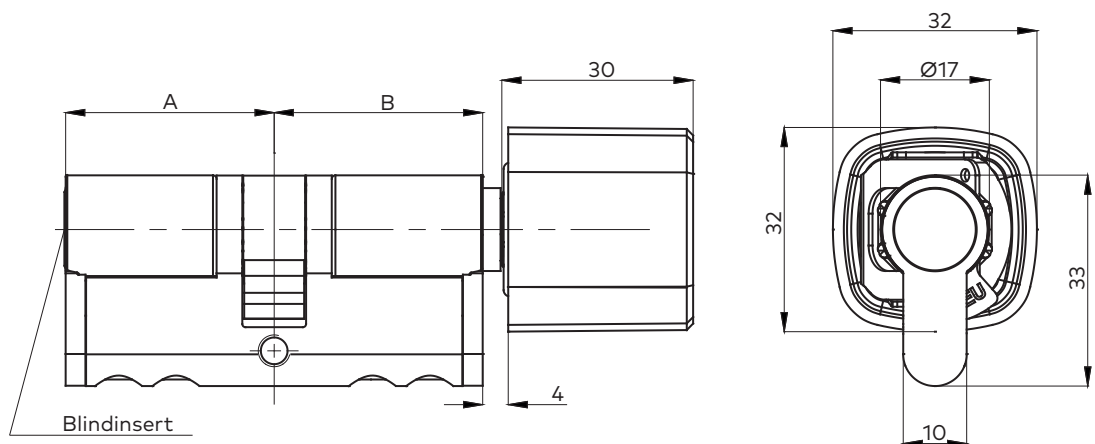
Kaba 8

Kaba 20

Kaba star



Abmasse



Mitnehmeroptionen

1419P/ML	Mitnehmer Multilock (Zahnradmitnehmer 10 Zähne)
1419P/BIFFAR	Mitnehmer BIFFAR
1419P/N	Mitnehmer schmal

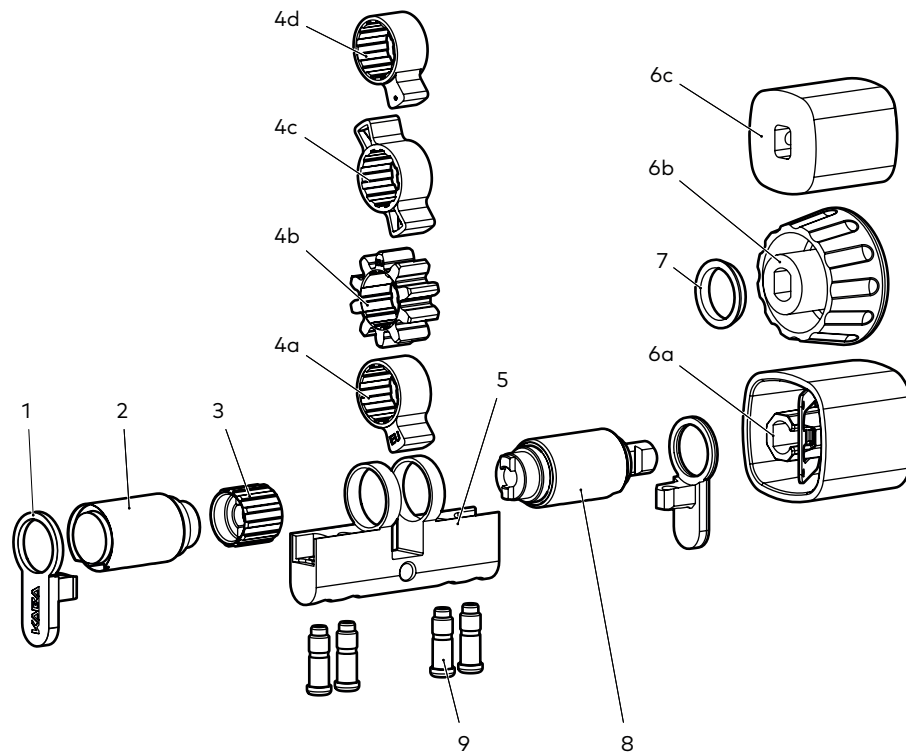
Längenoptionen

Siehe Kapitel Einbautabelle M1415, M1419 [▶ 55](#)

Färbungen

Siehe Kapitel Färbungen Zylinderkomponenten [▶ 107](#)

Einzelteile



Pos.	Menge	Beschreibung	Materialnr.	Seite
1	2	Frontabdeckung neutral oder gefärbt	2114-10/...	109
		Frontabdeckung mit Farbring	2114-10A	
2	1	Blindinsert	2115P-1	97
3	1	Mitnehmernabe	2114-4/...	102
4	1	a) Mitnehmer Standard	2114-3	-
		b) Zahnradmitnehmer (10 Zähne)	2114H-3	-
		c) Mitnehmer BIFFAR 2fach	2114-26	-
		d) Mitnehmer schmal	2114N-1	-
5	1	Gehäuse	2115-1/.../...	100
6	1	a) Drehknopf Design	2119-9	107
		b) Drehknopf inkl. gewindefurchender Schraube	1519-53/54	
		c) Drehknopf Design klein vernickelt Edelstahl Look inkl. Schraube	2119-13/kpl	
7	1	Distanzring	2119-6	108
8	1	Drehknopf-Insert Standard	2119-1	108
9	4	Befestigungsschraube für Insert Standard	2114-7	-
		Befestigungsschraube für Insert gehärtet	2114-11	-



Beim Drehknopf Design (6a) und Design klein (6c) wird kein Distanzring (7) verwendet!

7.8 Halbzylinder M1414

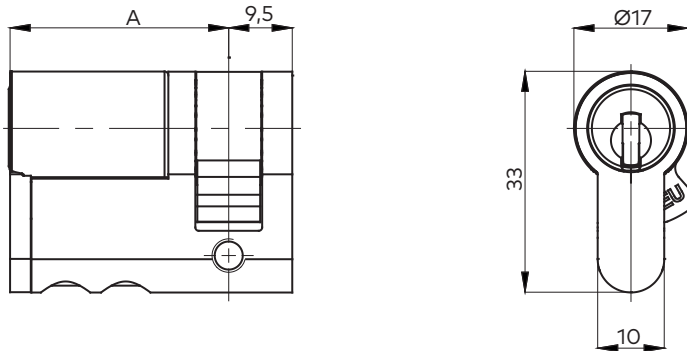
Kaba 8

Kaba 20

Kaba star



Abmasse



Mitnehmer- und Kupplungsoptionen

1414/ML	Mitnehmer Multilock (Zahnradmitnehmer 10 Zähne)
1414/BIFFAR	Mitnehmer BIFFAR
1414/N	Mitnehmer schmal
1414/F	Freilauffunktion 360° (mit Drehknopf-Kupplung)



Mitnehmeroptionen können mit Kupplungsoptionen kombiniert werden!

Zylinderoptionen

1414/Steg gekürzt	siehe Profilzylinder mit gekürztem Steg ▶ 54
-------------------	--

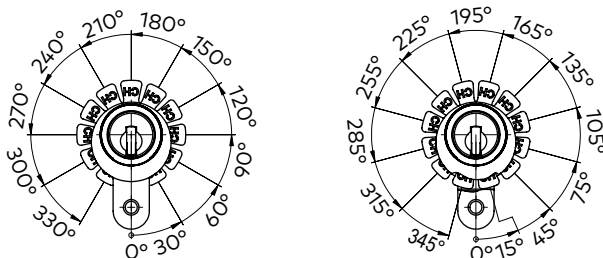
Längenooptionen

Siehe Kapitel Einbautabelle M1414 [▶ 61](#)

Färbungen

Siehe Kapitel Färbungen Zylinderkomponenten [▶ 107](#)

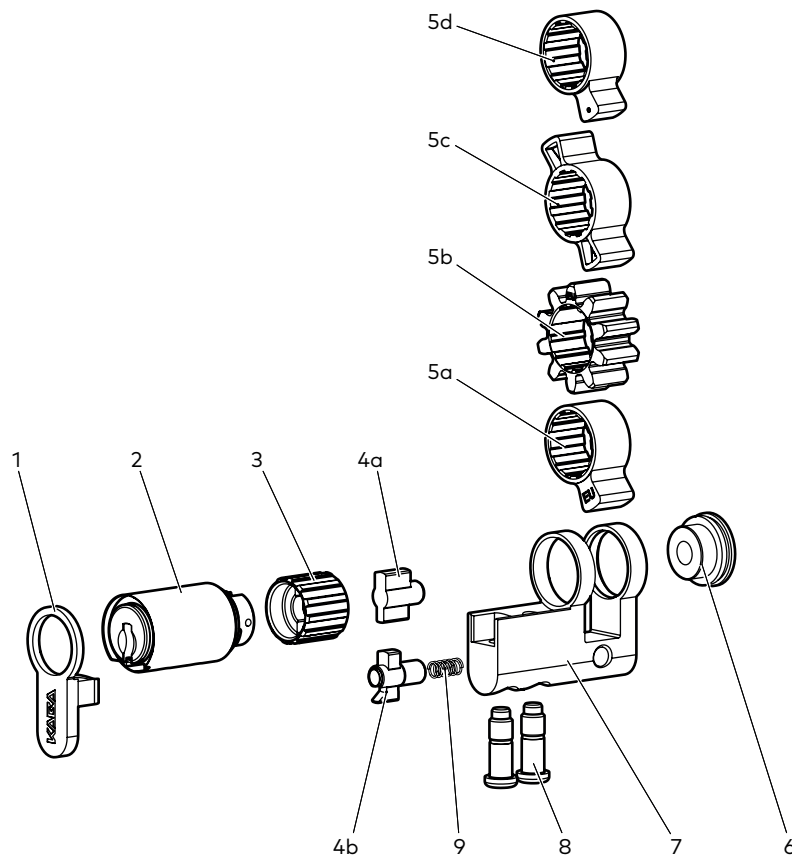
Mitnehmerpositionen



ACHTUNG!

Darstellung im Rundzylinder CH, gilt aber auch für Europrofil!

Einzelteile



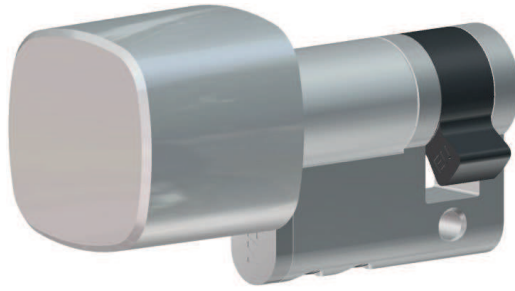
Pos.	Menge	Beschreibung	Materialnr.	Seite
1	1	Frontabdeckung neutral oder gefärbt	2114-10/...	109
		Frontabdeckung mit Farbring	2114-10A/...	
2	1	Insert A	1451A, 1452A, 1453A	9, 96
3	1	Mitnehmernabe	2114-4/...	102
4	1	a) Kupplung Halbzylinder	2114-2/...	104
		b) Drehknopf-Kupplung (für Freilauffunktion)	2119-4/...	104
5	1	a) Mitnehmer Standard	2114-3	-
		b) Zahnradmitnehmer (10 Zähne)	2114H-3	-
		c) Mitnehmer BIFFAR 2fach	2114-26	-
		d) Mitnehmer schmal	2114N-1	-
6	1	Deckel	2114-6	-
7	1	Gehäuse	2114-1/...	102
8	2	Befestigungsschraube für Insert Standard	2114-7	-
		Befestigungsschraube für Insert gehärtet	2114-11	-
9	1	Druckfeder für Freilauffunktion	1515X-8	-

7.9 Halbzylinder M1414D

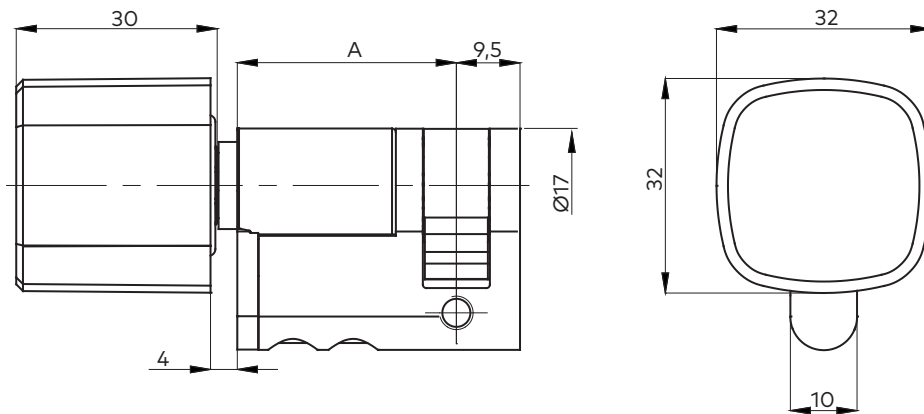
Kaba 8

Kaba 20

Kaba star



Abmasse



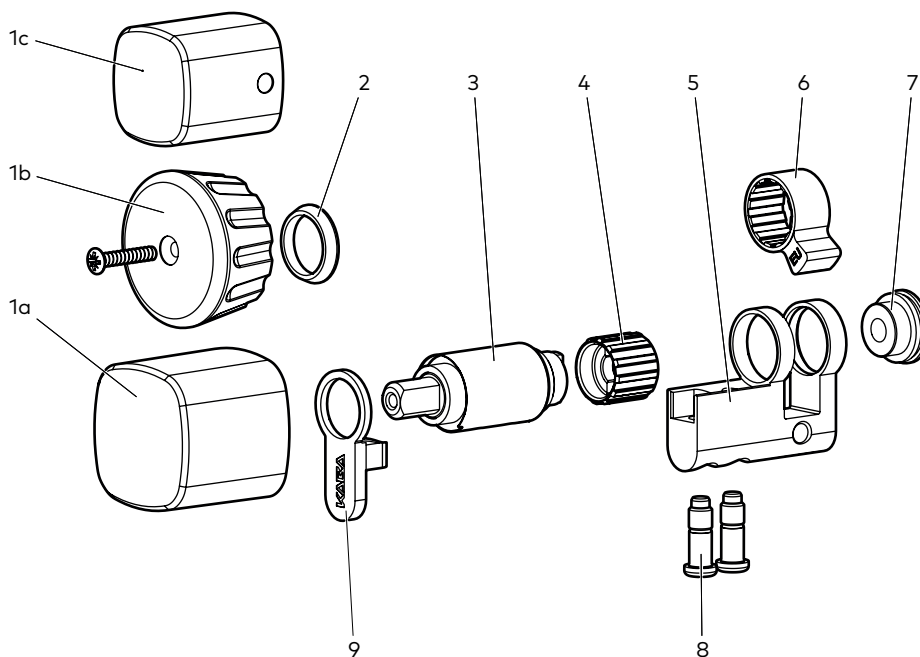
Längenoptionen

Siehe Kapitel Einbautabelle M1414 [▶ 61](#)

Färbungen

Siehe Kapitel Färbungen Zylinderkomponenten [▶ 107](#)

Einzelteile



Pos.	Menge	Beschreibung	Materialnr.	Seite
1	1	a) Drehknopf Design	2119-9	107
		b) Drehknopf inkl. gewindefurchender Schraube	1519-53/54	
		c) Drehknopf Design klein vernickelt Edelstahl Look inkl. Schraube	2119-13/kpl	-
2	1	Distanzring	2119-6	108
3	1	Drehknopf-Insert Standard	2119-1	108
4	1	Mitnehmernabe	2114-4/...	102
5	1	Gehäuse	2114-1/...	102
6	1	Mitnehmer Standard	2114-3	-
7	1	Deckel	2114-6	-
8	2	Befestigungsschraube für Insert Standard	2114-7	-
		Befestigungsschraube für Insert gehärtet	2114-11	-
9	1	Frontabdeckung neutral oder gefärbt	2114-10/...	109
		Frontabdeckung mit Farbring	2114-10A/...	



Beim Drehknopf Design (1a) und Design klein (1c) wird kein Distanzring (2) verwendet!

7.10 Profilzylinder mit gekürztem Steg

Kaba 8

Varianten

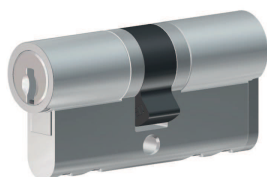
Kaba 20

M1415

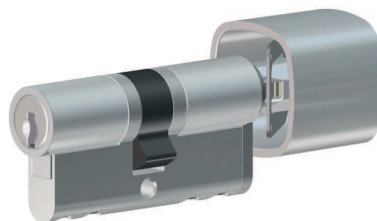
M1419

M1414

Kaba star



Zylinder gekürzt Seite A



Zylinder gekürzt Seite A

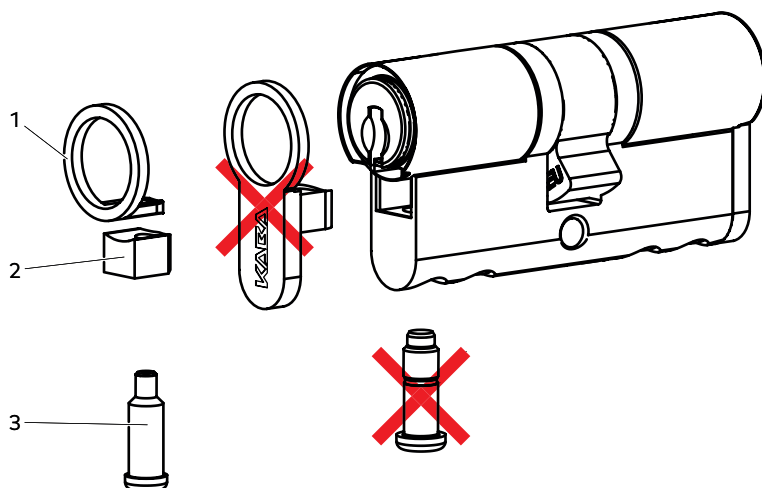


Zylinder gekürzt Seite A

Färbungen

Siehe Kapitel Färbungen Zylinderkomponenten [\[▶ 107\]](#)

Einzelteile



Zylindersteg Seite A auf 30 mm gekürzt!

Pos.	Menge	Beschreibung	Materialnr.
1	1	Ringelement	2114-16
2	1	Einlegeteil	2114-17
3	1	Befestigungsschraube für Ringelement	2114-18

Anleitung zum Umbau

1. Vordere Befestigungsschraube auf der zu verkürzenden Seite lösen und Frontabdeckung entfernen.
2. Ringelement (1) in das Insert und Einlegeteil (2) in das Zylindergehäuse einlegen.
3. Befestigungsschraube für Ringelement (3) einschrauben.

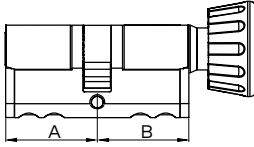
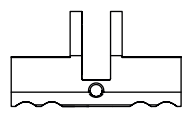



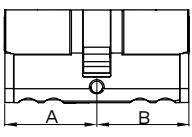

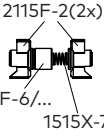


ACHTUNG

Der "Zylinder mit gekürztem Steg", muss mit Schutzbeschlag und/oder geschlossener Panzerschutzrosette kombiniert werden!

8 Einbautabellen Profilzylinder

8.1 Einbautabelle M1415, M1419

Zylindermasse		Gehäuse	Nabe	Ausführung Kupplung						
				Doppelzyl. Standard	Knopfzyl. Standard	Prio	Doppelzylinder Freilauf			
		 2115-1/.../...	 2114-4/...	-	 2119-4/...	 2115X-2/...	-			
				 2115-2/...	-	 2115F-2(2x) 2115F-6/... 1515X-7(1x)				
A	B	Längenoption					2115F-6/...			
			05	10	20	50				
32.5	32.5	32.5/32.5	00	00	00	00	-	-	-	-
	37.5	37.5/32.5	05	05	05	05	1x	-	-	-
	42.5	42.5/32.5	10	10	10	10	-	1x	-	-
	47.5	47.5/32.5	15	15	15	15	1x	1x	-	-
	52.5	52.5/32.5	20	20	20	20	-	-	1x	-
	57.5	57.5/32.5	25	25	25	25	1x	-	1x	-
	62.5	62.5/32.5	30	30	30	30	-	1x	1x	-
	67.5	67.5/32.5	35	35	35	35	1x	1x	1x	-
	72.5	72.5/32.5	40	40	40	40	-	-	2x	-
	77.5	77.5/32.5	45	45	45	45	1x	-	2x	-
	82.5	82.5/32.5	50	50	50	50	-	-	-	1x
	87.5	87.5/32.5	55	55	55	55	1x	-	-	1x
92.5	92.5/32.5	60	60	60	60	-	1x	-	1x	
37.5	32.5	37.5/32.5	05	05	05	05	1x	-	-	-
	37.5	37.5/37.5	10	10	10	10	-	1x	-	-
	42.5	42.5/37.5	15	15	15	15	1x	1x	-	-
	47.5	47.5/37.5	20	20	20	20	-	-	1x	-
	52.5	52.5/37.5	25	25	25	25	1x	-	1x	-
	57.5	57.5/37.5	30	30	30	30	-	1x	1x	-
	62.5	62.5/37.5	35	35	35	35	1x	1x	1x	-
	67.5	67.5/37.5	40	40	40	40	-	-	2x	-
	72.5	72.5/37.5	45	45	45	45	1x	-	2x	-
	77.5	77.5/37.5	50	50	50	50	-	-	-	1x
	82.5	82.5/37.5	55	55	55	55	1x	-	-	1x
	87.5	87.5/37.5	60	60	60	60	-	1x	-	1x
92.5	92.5/37.5	65	65	65	65	1x	1x	-	1x	
42.5	32.5	42.5/32.5	10	10	10	10	-	1x	-	-
	37.5	42.5/37.5	15	15	15	15	1x	1x	-	-
	42.5	42.5/42.5	20	20	20	20	-	-	1x	-

A	B	Längenoption					05	10	20	50
42.5	47.5	47.5/42.5	25	25	25	25	1x	-	1x	-
	52.5	52.5/42.5	30	30	30	30	-	1x	1x	-
	57.5	57.5/42.5	35	35	35	35	1x	1x	1x	-
	62.5	62.5/42.5	40	40	40	40	-	-	2x	-
	67.5	67.5/42.5	45	45	45	45	1x	-	2x	-
	72.5	72.5/42.5	50	50	50	50	-	-	-	1x
	77.5	77.5/42.5	55	55	55	55	1x	-	-	1x
	82.5	82.5/42.5	60	60	60	60	-	1x	-	1x
	87.5	87.5/42.5	65	65	65	65	1x	1x	-	1x
	92.5	92.5/42.5	70	70	70	70	-	-	1x	1x
47.5	32.5	47.5/32.5	15	15	15	15	1x	1x	-	-
	37.5	47.5/37.5	20	20	20	20	-	-	1x	-
	42.5	47.5/42.5	25	25	25	25	1x	-	1x	-
	47.5	47.5/47.5	30	30	30	30	-	1x	1x	-
	52.5	52.5/47.5	35	35	35	35	1x	1x	1x	-
	57.5	57.5/47.5	40	40	40	40	-	-	2x	-
	62.5	62.5/47.5	45	45	45	45	1x	-	2x	-
	67.5	67.5/47.5	50	50	50	50	-	-	-	1x
	72.5	72.5/47.5	55	55	55	55	1x	-	-	1x
	77.5	77.5/47.5	60	60	60	60	-	1x	-	1x
	82.5	82.5/47.5	65	65	65	65	1x	1x	-	1x
	87.5	87.5/47.5	70	70	70	70	-	-	1x	1x
	92.5	92.5/47.5	75	75	75	75	1x	-	1x	1x
52.5	32.5	52.5/32.5	20	20	20	20	-	-	1x	-
	37.5	52.5/37.5	25	25	25	25	1x	-	1x	-
	42.5	52.5/42.5	30	30	30	30	-	1x	1x	-
	47.5	52.5/47.5	35	35	35	35	1x	1x	1x	-
	52.5	52.5/52.5	40	40	40	40	-	-	2x	-
	57.5	57.5/52.5	45	45	45	45	1x	-	2x	-
	62.5	62.5/52.5	50	50	50	50	-	-	-	1x
	67.5	67.5/52.5	55	55	55	55	1x	-	-	1x
	72.5	72.5/52.5	60	60	60	60	-	1x	-	1x
	77.5	77.5/52.5	65	65	65	65	1x	1x	-	1x
	82.5	82.5/52.5	70	70	70	70	-	-	1x	1x
	87.5	87.5/52.5	75	75	75	75	1x	-	1x	1x
	92.5	92.5/52.5	80	80	80	80	-	1x	1x	1x
57.5	32.5	57.5/32.5	25	25	25	25	1x	-	1x	-
	37.5	57.5/37.5	30	30	30	30	-	1x	1x	-
	42.5	57.5/42.5	35	35	35	35	1x	1x	1x	-
	47.5	57.5/47.5	40	40	40	40	-	-	2x	-
	52.5	57.5/52.5	45	45	45	45	1x	-	2x	-
	57.5	57.5/57.5	50	50	50	50	-	-	-	1x
	62.5	62.5/57.5	55	55	55	55	1x	-	-	1x
	67.5	67.5/57.5	60	60	60	60	-	1x	-	1x
	72.5	72.5/57.5	65	65	65	65	1x	1x	-	1x

A	B	Längenoption					05	10	20	50
57.5	77.5	77.5/57.5	70	70	70	70	-	-	1x	1x
	82.5	82.5/57.5	75	75	75	75	1x	-	1x	1x
	87.5	87.5/57.5	80	80	80	80	-	1x	1x	1x
	92.5	92.5/57.5	85	85	85	85	1x	1x	1x	1x
62.5	32.5	62.5/32.5	30	30	30	30	-	1x	1x	-
	37.5	62.5/37.5	35	35	35	35	1x	1x	1x	-
	42.5	62.5/42.5	40	40	40	40	-	-	2x	-
	47.5	62.5/47.5	45	45	45	45	1x	-	2x	-
	52.5	62.5/52.5	50	50	50	50	-	-	-	1x
	57.5	62.5/57.5	55	55	55	55	1x	-	-	1x
	62.5	62.5/62.5	60	60	60	60	-	1x	-	1x
	67.5	67.5/62.5	65	65	65	65	1x	1x	-	1x
	72.5	72.5/62.5	70	70	70	70	-	-	1x	1x
	77.5	77.5/62.5	75	75	75	75	1x	-	1x	1x
	82.5	82.5/62.5	80	80	80	80	-	1x	1x	1x
	87.5	87.5/62.5	85	85	85	85	1x	1x	1x	1x
	92.5	92.5/62.5	90	90	90	90	-	-	2x	1x
67.5	32.5	67.5/32.5	35	35	35	35	1x	1x	1x	-
	37.5	67.5/37.5	40	40	40	40	-	-	2x	-
	42.5	67.5/42.5	45	45	45	45	1x	-	2x	-
	47.5	67.5/47.5	50	50	50	50	-	-	-	1x
	52.5	67.5/52.5	55	55	55	55	1x	-	-	1x
	57.5	67.5/57.5	60	60	60	60	-	1x	-	1x
	62.5	67.5/62.5	65	65	65	65	1x	1x	-	1x
	67.5	67.5/67.5	70	70	70	70	-	-	1x	1x
	72.5	72.5/67.5	75	75	75	75	1x	-	1x	1x
	77.5	77.5/67.5	80	80	80	80	-	1x	1x	1x
	82.5	82.5/67.5	85	85	85	85	1x	1x	1x	1x
	87.5	87.5/67.5	90	90	90	90	-	-	2x	1x
92.5	92.5/67.5	95	95	95	95	1x	-	2x	1x	
72.5	32.5	72.5/32.5	40	40	40	40	-	-	2x	-
	37.5	72.5/37.5	45	45	45	45	1x	-	2x	-
	42.5	72.5/42.5	50	50	50	50	-	-	-	1x
	47.5	72.5/47.5	55	55	55	55	1x	-	-	1x
	52.5	72.5/52.5	60	60	60	60	-	1x	-	1x
	57.5	72.5/57.5	65	65	65	65	1x	1x	-	1x
	62.5	72.5/62.5	70	70	70	70	-	-	1x	1x
	67.5	72.5/67.5	75	75	75	75	1x	-	1x	1x
	72.5	72.5/72.5	80	80	80	80	-	1x	1x	1x
	77.5	77.5/72.5	85	85	85	85	1x	1x	1x	1x
	82.5	82.5/72.5	90	90	90	90	-	-	2x	1x
	87.5	87.5/72.5	95	95	95	95	1x	-	2x	1x
	92.5	92.5/72.5	100	100	100	100	-	-	-	2x
77.5	32.5	77.5/32.5	45	45	45	45	1x	-	2x	-
	37.5	77.5/37.5	50	50	50	50	-	-	-	1x

A	B	Längenoption					05	10	20	50
77.5	42.5	77.5/42.5	55	55	55	55	1x	-	-	1x
	47.5	77.5/47.5	60	60	60	60	-	1x	-	1x
	52.5	77.5/52.5	65	65	65	65	1x	1x	-	1x
	57.5	77.5/57.5	70	70	70	70	-	-	1x	1x
	62.5	77.5/62.5	75	75	75	75	1x	-	1x	1x
	67.5	77.5/67.5	80	80	80	80	-	1x	1x	1x
	72.5	77.5/72.5	85	85	85	85	1x	1x	1x	1x
	77.5	77.5/77.5	90	90	90	90	-	-	2x	1x
	82.5	82.5/77.5	95	95	95	95	1x	-	2x	1x
	87.5	87.5/77.5	100	100	100	100	-	-	-	2x
	92.5	92.5/77.5	105	105	105	105	1x	-	-	2x
82.5	32.5	82.5/32.5	50	50	50	50	-	-	-	1x
	37.5	82.5/37.5	55	55	55	55	1x	-	-	1x
	42.5	82.5/42.5	60	60	60	60	-	1x	-	1x
	47.5	82.5/47.5	65	65	65	65	1x	1x	-	1x
	52.5	82.5/52.5	70	70	70	70	-	-	1x	1x
	57.5	82.5/57.5	75	75	75	75	1x	-	1x	1x
	62.5	82.5/62.5	80	80	80	80	-	1x	1x	1x
	67.5	82.5/67.5	85	85	85	85	1x	1x	1x	1x
	72.5	82.5/72.5	90	90	90	90	-	-	2x	1x
	77.5	82.5/77.5	95	95	95	95	1x	-	2x	1x
	82.5	82.5/82.5	100	100	100	100	-	-	-	2x
	87.5	87.5/82.5	105	105	105	105	1x	-	-	2x
	92.5	92.5/82.5	110	110	110	110	-	1x	-	2x
87.5	32.5	87.5/32.5	55	55	55	55	1x	-	-	1x
	37.5	87.5/37.5	60	60	60	60	-	1x	-	1x
	42.5	87.5/42.5	65	65	65	65	1x	1x	-	1x
	47.5	87.5/47.5	70	70	70	70	-	-	1x	1x
	52.5	87.5/52.5	75	75	75	75	1x	-	1x	1x
	57.5	87.5/57.5	80	80	80	80	-	1x	1x	1x
	62.5	87.5/62.5	85	85	85	85	1x	1x	1x	1x
	67.5	87.5/67.5	90	90	90	90	-	-	2x	1x
	72.5	87.5/72.5	95	95	95	95	1x	-	2x	1x
	77.5	87.5/77.5	100	100	100	100	-	-	-	2x
	82.5	87.5/82.5	105	105	105	105	1x	-	-	2x
	87.5	87.5/87.5	110	110	110	110	-	1x	-	2x
	92.5	92.5/87.5	115	115	115	115	1x	1x	-	2x
92.5	32.5	92.5/32.5	60	60	60	60	-	1x	-	1x
	37.5	92.5/37.5	65	65	65	65	1x	1x	-	1x
	42.5	92.5/42.5	70	70	70	70	-	-	1x	1x
	47.5	92.5/47.5	75	75	75	75	1x	-	1x	1x
	52.5	92.5/52.5	80	80	80	80	-	1x	1x	1x
	57.5	92.5/57.5	85	85	85	85	1x	1x	1x	1x
	62.5	92.5/62.5	90	90	90	90	-	-	2x	1x
	67.5	92.5/67.5	95	95	95	95	1x	-	2x	1x

A	B	Längenoption					05	10	20	50
92.5	72.5	92.5/72.5	100	100	100	100	-	-	-	2x
	77.5	92.5/77.5	105	105	105	105	1x	-	-	2x
	82.5	92.5/82.5	110	110	110	110	-	1x	-	2x
	87.5	92.5/87.5	115	115	115	115	1x	1x	-	2x
	92.5	92.5/92.5	120	120	120	120	-	-	1x	2x



Weitere Längen nach Verlängerungskonzept!

8.2 Einbautabelle M1415/EU, M1419/EU

Zylindermasse		Gehäuse	Nabe	Ausführung Kupplung			Doppelzylinder Freilauf			
				Doppelzyl. Standard	Knopfzyl. Standard	Prio				
		<p>2115-1/.../...</p>	<p>2114-4/...</p>	-	<p>2119-4/...</p>	<p>2115X-2/...</p>	-			
				<p>2115-2/...</p>	-					
A	B	Längenoption					2115F-6/...			
							05	10	20	50
35.0	45.0	45.0/35.0	15	15	15	15	1x	1x	-	-
	50.0	50.0/35.0	20	20	20	20	-	-	1x	-
	60.0	60.0/35.0	30	30	30	30	-	1x	1x	-
	65.0	65.0/35.0	35	35	35	35	1x	1x	1x	-
40.0	40.0	40.0/40.0	15	15	15	15	1x	1x	-	-
	45.0	45.0/40.0	20	20	20	20	-	-	1x	-
	50.0	50.0/40.0	25	25	25	25	1x	-	1x	-
	60.0	60.0/40.0	35	35	35	35	1x	1x	1x	-
	65.0	65.0/40.0	40	40	40	40	-	-	2x	-
45.0	35.0	45.0/35.0	15	15	15	15	1x	1x	-	-
	40.0	45.0/40.0	20	20	20	20	-	-	1x	-
	45.0	45.0/45.0	25	25	25	25	1x	-	1x	-
	50.0	50.0/45.0	30	30	30	30	-	1x	1x	-
	55.0	55.0/45.0	35	35	35	35	1x	1x	1x	-
	60.0	60.0/45.0	40	40	40	40	-	-	2x	-
50.0	35.0	50.0/35.0	20	20	20	20	-	-	1x	-
	40.0	50.0/40.0	25	25	25	25	1x	-	1x	-
	45.0	50.0/45.0	30	30	30	30	-	1x	1x	-
55.0	45.0	55.0/45.0	35	35	35	35	1x	1x	1x	-
60.0	35.0	60.0/35.0	30	30	30	30	-	1x	1x	-
	40.0	60.0/40.0	35	35	35	35	1x	1x	1x	-
	45.0	60.0/45.0	40	40	40	40	-	-	2x	-

A	B	Längenoption					05	10	20	50
65.0	35.0	65.0/35.0	35	35	35	35	1x	1x	1x	-
	40.0	65.0/40.0	40	40	40	40	-	-	2x	-

8.3 Einbautabelle M1415A, M1419A

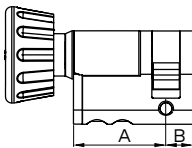
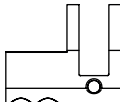

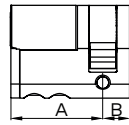
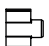

Zylindermasse		Gehäuse	Nabe	Ausführung Kupplung						
				Doppelzyl. Standard	Knopfzyl. Standard	Prio	Doppelzylinder Freilauf			
				-			-			
				2114-4/...			2119-4/...	2115X-2/...		
		2115A-1/27.5/...		2115-2/...			2115F-2(2x) 2115F-6/... 1515X-7(1x)			
A	B	Längenoption					2115F-6/...			
							05	10	20	50
27.5	37.5	27.5/37.5	00	00	00	00	-	-	-	-
	42.5	27.5/42.5	05	05	05	05	1x	-	-	-
	47.5	27.5/47.5	10	10	10	10	-	1x	-	-
37.5	27.5	37.5/27.5	00	00	00	00	-	-	-	-
42.5	27.5	42.5/27.5	05	05	05	05	1x	-	-	-
47.5	27.5	47.5/27.5	10	10	10	10	-	1x	-	-

8.4 Einbautabelle M1415A/EU, M1419A/EU

Zylindermasse		Gehäuse	Nabe	Ausführung Kupplung						
				Doppelzyl. Standard	Knopfzyl. Standard	Prio	Doppelzylinder Freilauf			
				-			-			
				2114-4/...			2119-4/...	2115X-2/...		
		2115A-1/27.5/...		2115-2/...			2115F-2(2x) 2115F-6/... 1515X-7(1x)			
A	B	Längenoption					2115F-6/...			
							05	10	20	50
30.0	35.0	30.0/35.0	00	00	00	00	-	-	-	-
	40.0	30.0/40.0	05	05	05	05	1x	-	-	-
	45.0	30.0/45.0	10	10	10	10	-	1x	-	-
	50.0	30.0/50.0	15	15	15	15	1x	1x	-	-
	55.0	30.0/55.0	20	20	20	20	-	-	1x	-
	60.0	30.0/60.0	25	25	25	25	1x	-	1x	-

A	B	Längenoption					05	10	20	50
35.0	30.0	35.0/30.0	00	00	00	00	-	-	-	-
40.0	30.0	40.0/30.0	05	05	05	05	1x	-	-	-
45.0	30.0	45.0/30.0	10	10	10	10	-	1x	-	-
50.0	30.0	50.0/30.0	15	15	15	15	1x	1x	-	-
55.0	30.0	55.0/30.0	20	20	20	20	-	-	1x	-
60.0	30.0	60.0/30.0	25	25	10	25	1x	-	1x	-

8.5 Einbautabelle M1414

Zylindermasse		Gehäuse	Nabe	Ausführung Kupplung	
				Halbzylinder Standard	Halbzylinder Freilauf
		 2114-1/...	 2114-4/...	-	-
				 2114-2/...	 2119-4/...
A	B	Längenoption			
32.5	9.5	32.5	00	00	00
37.5		37.5	05	05	05
42.5		42.5	10	10	10
47.5		47.5	15	15	15
52.5		52.5	20	20	20
57.5		57.5	25	25	25
62.5		62.5	30	30	30



Weitere Längen nach Verlängerungskonzept!

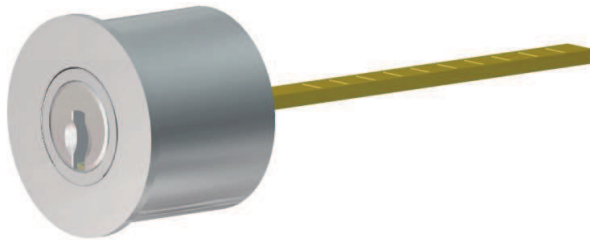
9 Aussenzylinder

9.1 M1007

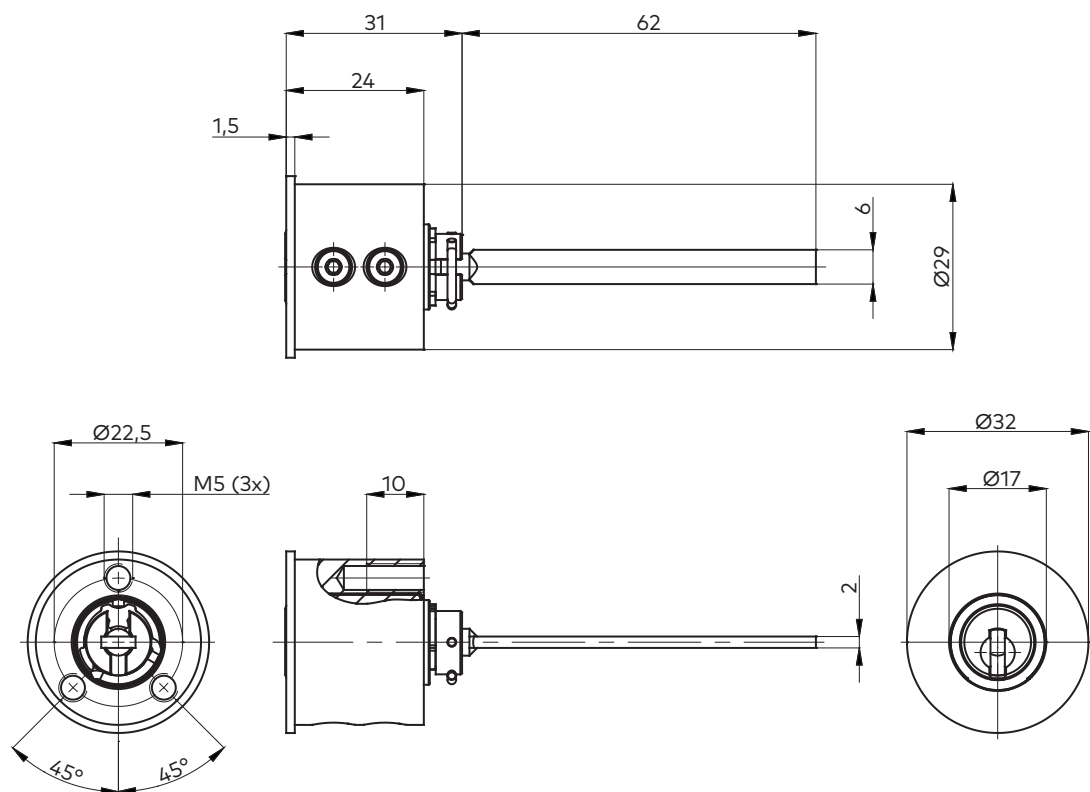
Kaba 8

Kaba 20

Kaba star



Abmasse



Triebarmoptionen

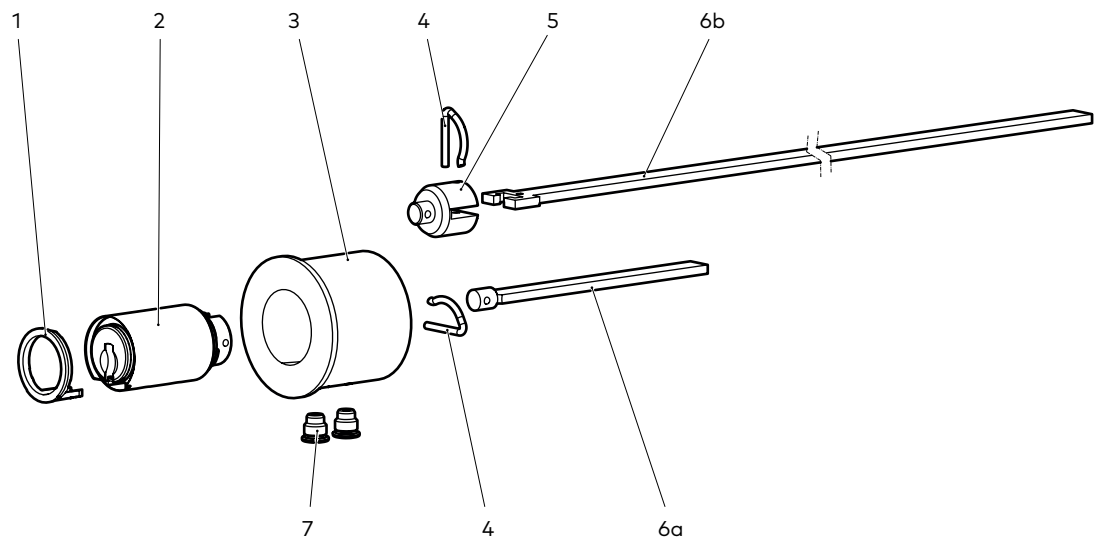
TRIEBARM LANG	Triebarmlänge 225 mm
---------------	----------------------

Färbungen

Messing matt vernickelt (NI) (Standard)

Auf Anfrage sind auch andere Färbungen möglich, siehe Kapitel Färbungen Zylinderkomponenten [▶ 107](#)

Einzelteile



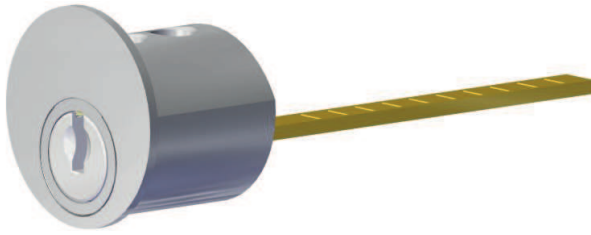
Pos.	Menge	Beschreibung	Materialnr.	Seite
1	1	Ringelement Kunststoff	2214-11/...	108
		Ringelement Zinkdruckguss	2214-4/...	
2	1	Insert A	1451A, 1452A, 1453A	9, 96
3	1	Gehäuse matt vernickelt	2207-1	-
4	1	Kupplungsstift	2207-2	-
5	1	Adapter für Triebarm lang	2207-4	-
6	1	a) Triebarm Standard	2207-3	-
		b) Triebarm lang	1007-61	-
7	2	Befestigungsschraube für Insert	2214-5	-

9.2 M1007B

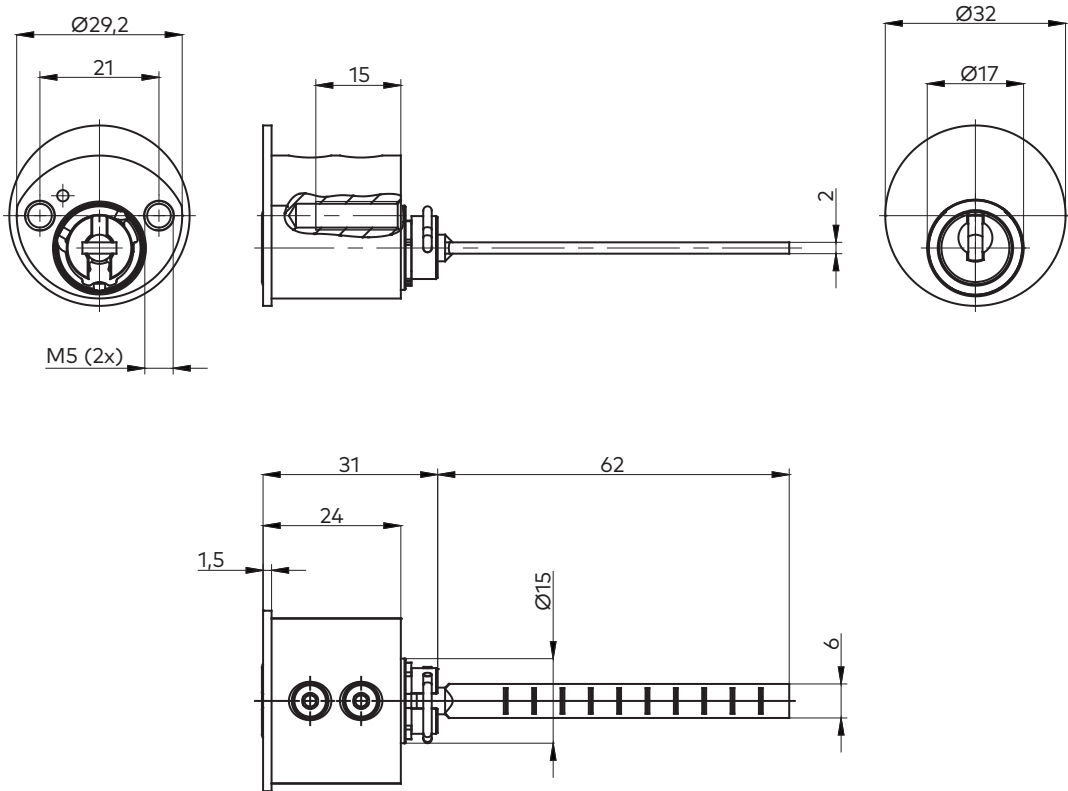
Kaba 8

Kaba 20

Kaba star



Abmasse



Triebarmoptionen

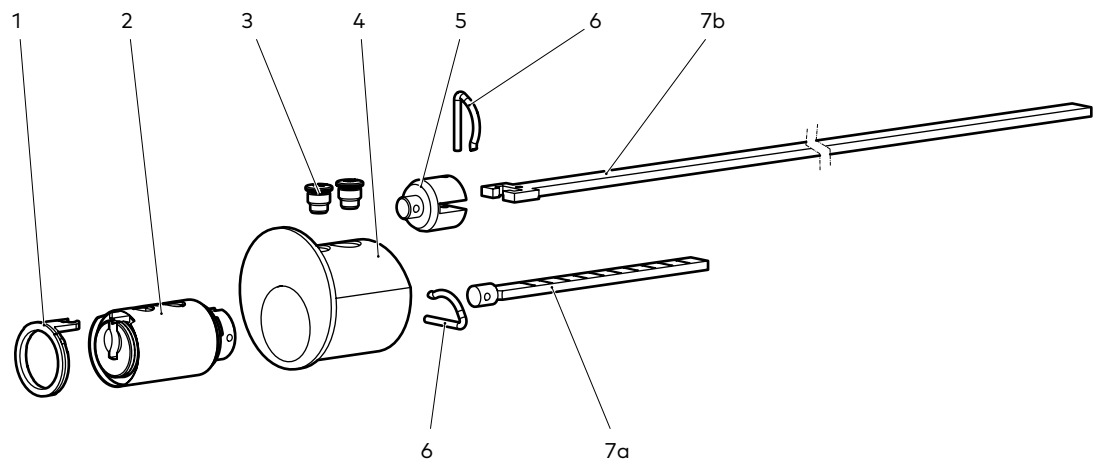
TRIEBARM LANG	Triebarmlänge 225 mm
---------------	----------------------

Färbungen

Messing matt vernickelt (NI) (Standard)

Auf Anfrage sind auch andere Färbungen möglich, siehe Kapitel Färbungen Zylinderkomponenten [▶ 107](#)

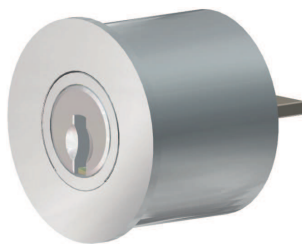
Einzelteile



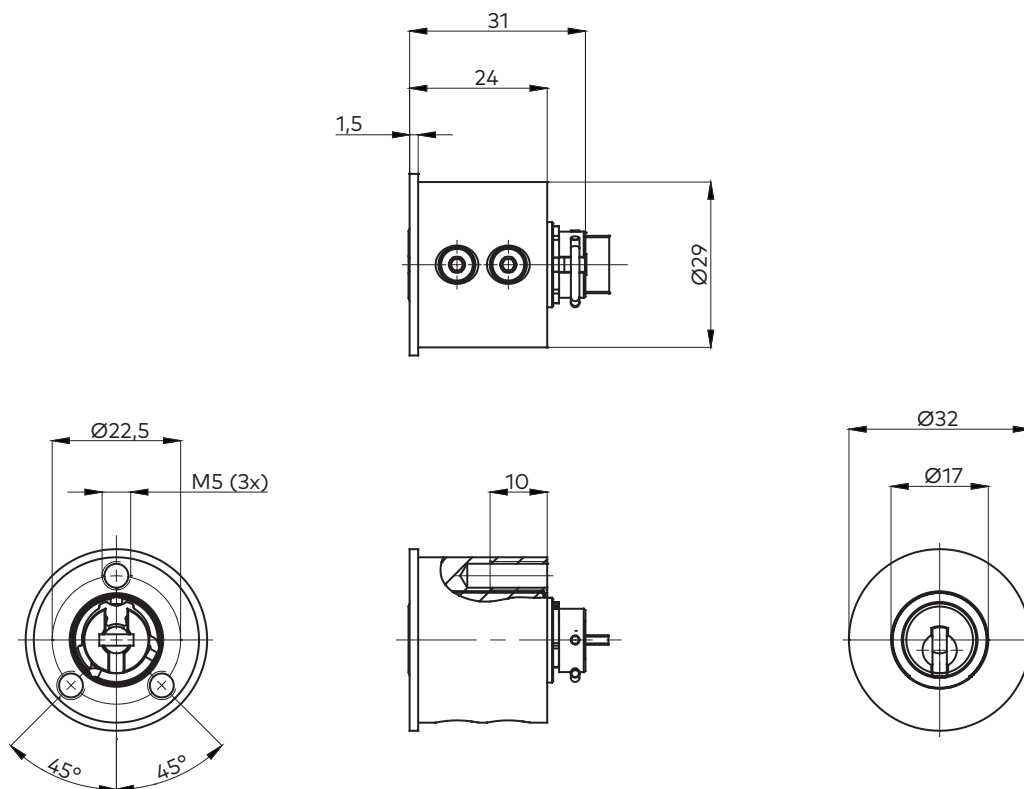
Pos.	Menge	Beschreibung	Materialnr.	Seite
1	1	Ringelement Kunststoff	2214-11/...	108
		Ringelement Zinkdruckguss	2214-4/...	
2	1	Insert A	1451A, 1452A, 1453A	9, 96
3	2	Befestigungsschraube für Insert	2214-5	-
4	1	Gehäuse matt vernickelt	2207B-1	-
5	1	Adapter für Triebarm lang	2207-4	-
6	1	Kupplungsstift	2207-2	-
7	1	a) Triebarm Standard	2207-3	-
		b) Triebarm lang	1007-61	-

9.3 M1007F

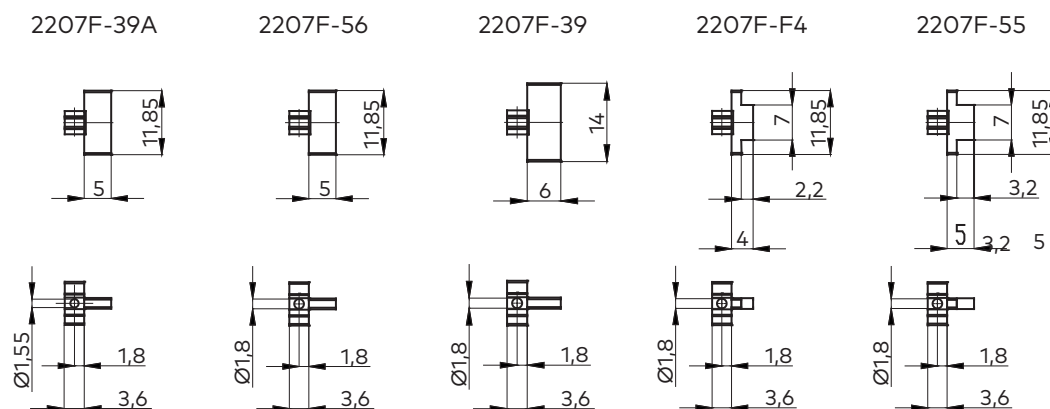
- Kaba 8
- Kaba 20
- Kaba star



Abmasse



Triebarmoptionen

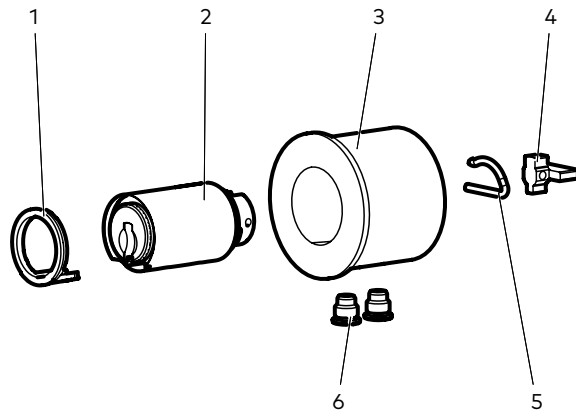


Färbungen

Messing matt vernickelt (NI) (Standard)

Auf Anfrage sind auch andere Färbungen möglich, siehe Kapitel Färbungen Zylinderkomponenten [▶ 107](#)

Einzelteile



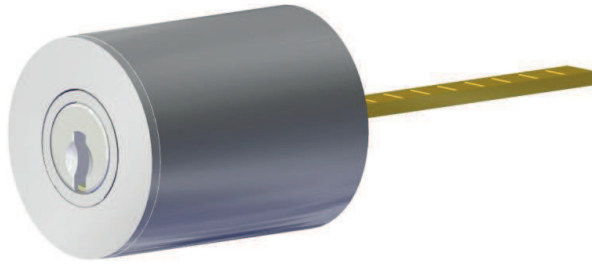
Pos.	Menge	Beschreibung	Materialnr.	Seite
1	1	Ringelement Kunststoff	2214-11/...	108
		Ringelement Zinkdruckguss	2214-4/...	
2	1	Insert A	1451A, 1452A, 1453A	9, 96
3	1	Gehäuse matt vernickelt	2207-1	-
4	1	Triebarm	2207F-...	66
5	1	Kupplungsstift	2207-2	-
6	2	Befestigungsschraube für Insert	2214-5	-

9.4 M1508

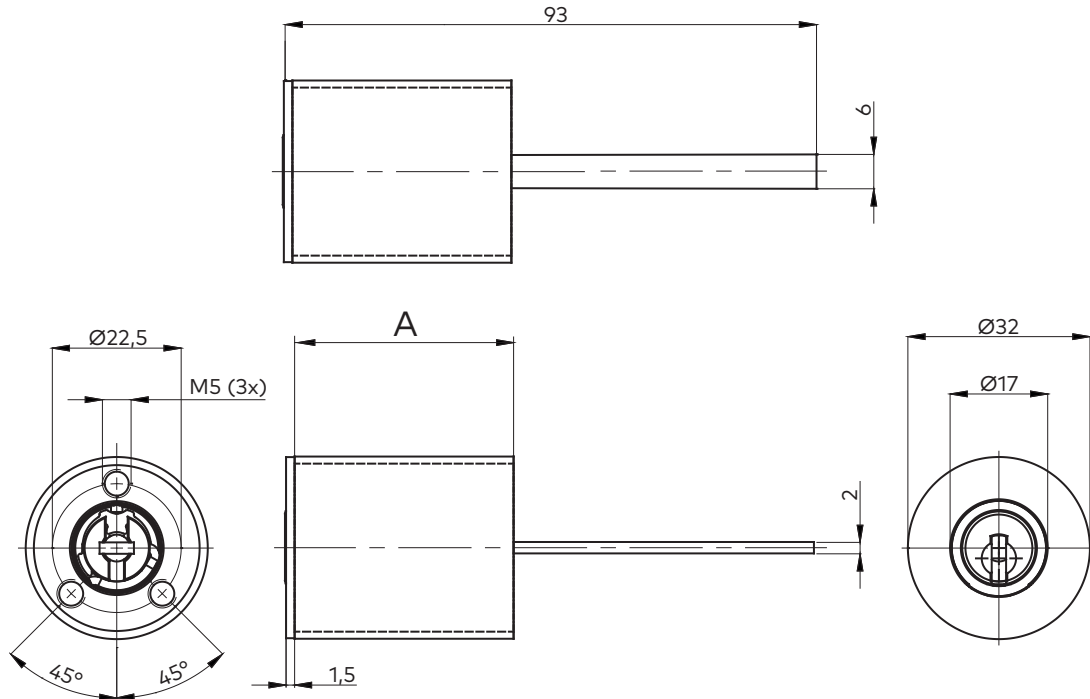
Kaba 8

Kaba 20

Kaba star



Abmasse



Längenoptionen (Distanzhülse)

A:	22,6 mm, 31,5 mm, 33,5 mm, 38,5 mm, 53,5 mm, 48,5 mm, 53,5 mm, 58,5 mm, 63,5 mm, 68,5 mm, 78,5 mm, 88,5 mm, 98,8 mm
----	---

Triebarmoptionen

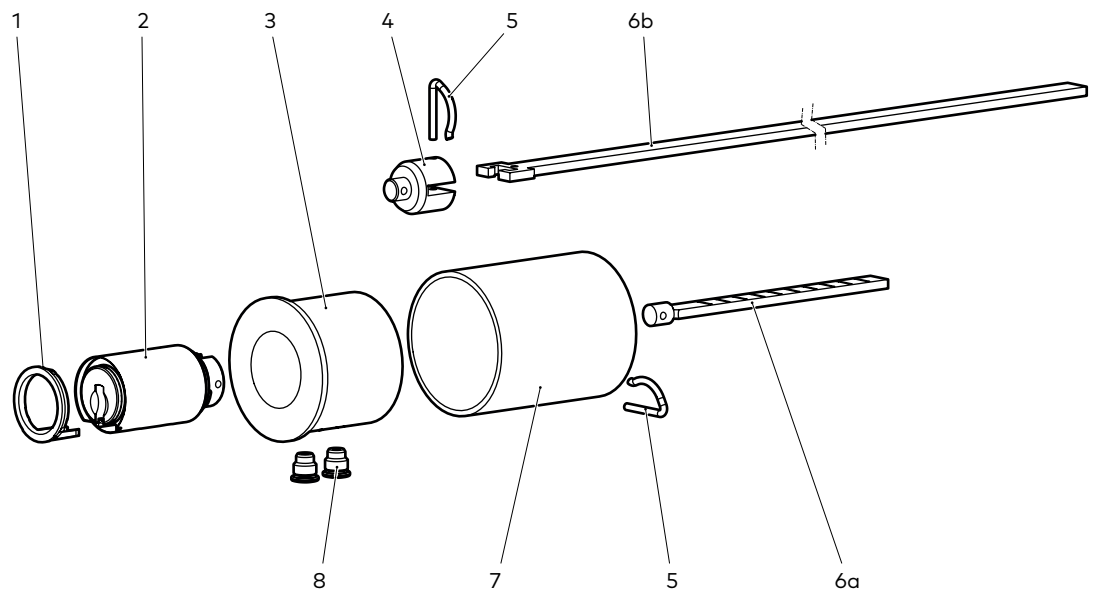
TRIEBARM LANG	Triebarmlänge 225 mm
---------------	----------------------

Färbungen

Messing matt vernickelt (NI) (Standard)

Auf Anfrage sind auch andere Färbungen möglich, siehe Kapitel Färbungen Zylinderkomponenten [▶ 107](#)

Einzelteile



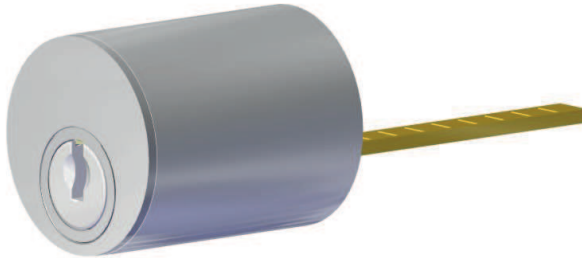
Pos.	Menge	Beschreibung	Materialnr.	Seite
1	1	Ringelement Kunststoff	2214-11/...	108
		Ringelement Zinkdruckguss	2214-4/...	
2	1	Insert A	1451A, 1452A, 1453A	9, 96
3	1	Gehäuse matt vernickelt	2207-1	-
4	1	Adapter für Triebarm lang	2207-4	-
5	1	Kupplungsstift	2207-2	-
6	1	a) Triebarm Standard	2207-3	-
		b) Triebarm lang	1007-61	-
7	1	Distanzhülse	1508-1/...	105
8	2	Befestigungsschraube für Insert	2214-5	-

9.5 M1508B

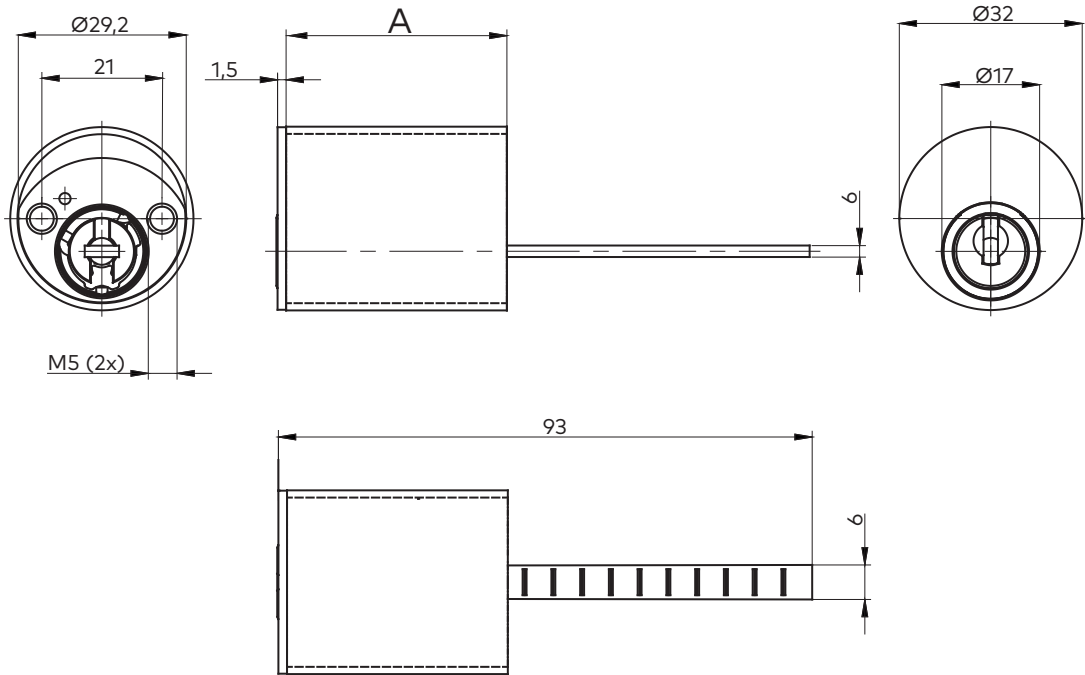
Kaba 8

Kaba 20

Kaba star



Abmasse



Längenoptionen (Distanzhülse)

A:	22,6 mm, 31,5 mm, 33,5 mm, 38,5 mm, 53,5 mm, 48,5 mm, 53,5 mm, 58,5 mm, 63,5 mm, 68,5 mm, 78,5 mm, 88,5 mm, 98,8 mm
----	---

Triebarmoptionen

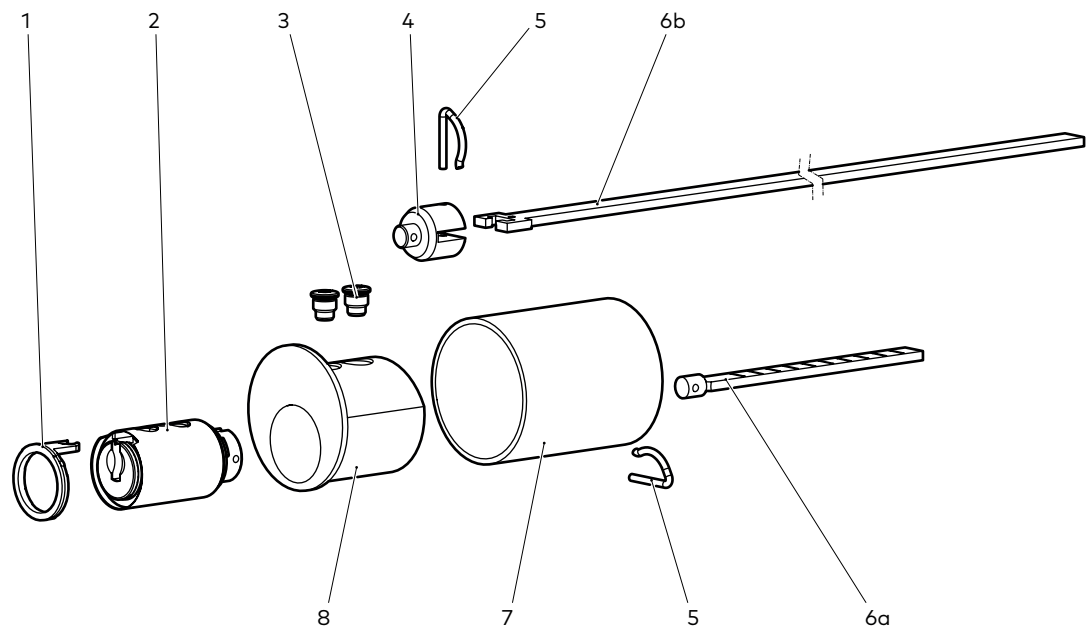
TRIEBARM LANG	Triebarmlänge 225 mm
---------------	----------------------

Färbungen

Messing matt vernickelt (NI) (Standard)

Auf Anfrage sind auch andere Färbungen möglich, siehe Kapitel Färbungen Zylinderkomponenten [▶ 107](#)

Einzelteile



Pos.	Menge	Beschreibung	Materialnr.	Seite
1	1	Ringelement Kunststoff	2214-11/...	108
		Ringelement Zinkdruckguss	2214-4/...	
2	1	Insert A	1451A, 1452A, 1453A	9, 96
3	2	Befestigungsschraube für Insert	2214-5	-
4	1	Adapter für Triebarm lang	2207-4	-
5	1	Kupplungsstift	2207-2	-
6	1	a) Triebarm Standard	2207-3	-
		b) Triebarm lang	1007-61	-
7	1	Distanzhülse	1508-1/...	105
8	1	Gehäuse matt vernickelt	2207B-1	-

10 Innenzylinder

10.1 M1507

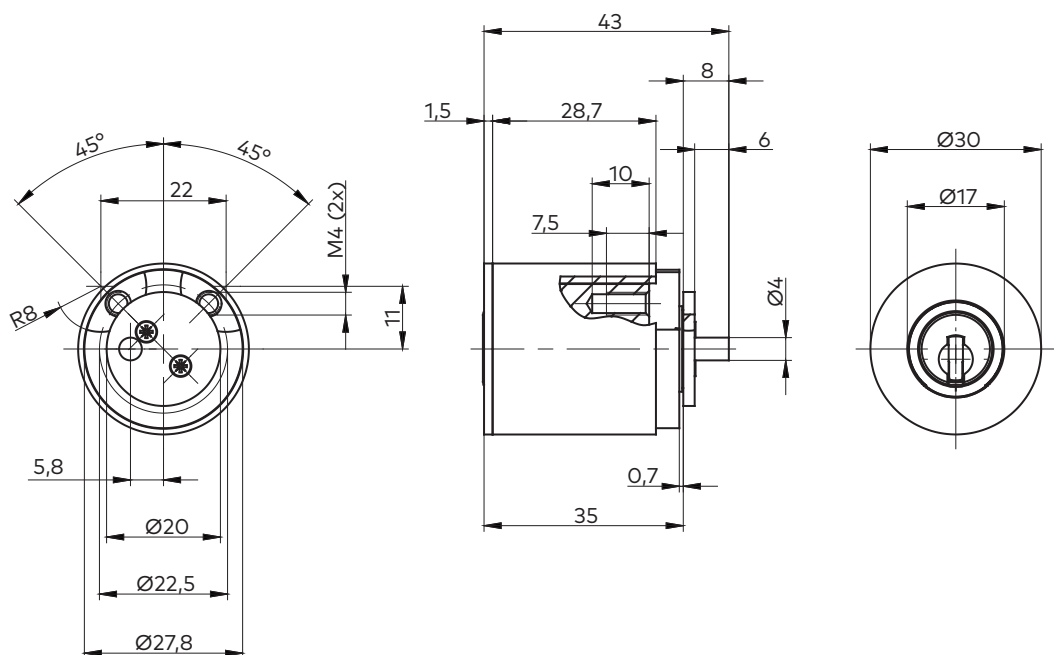
Kaba 8

Kaba 20

Kaba star



Abmasse

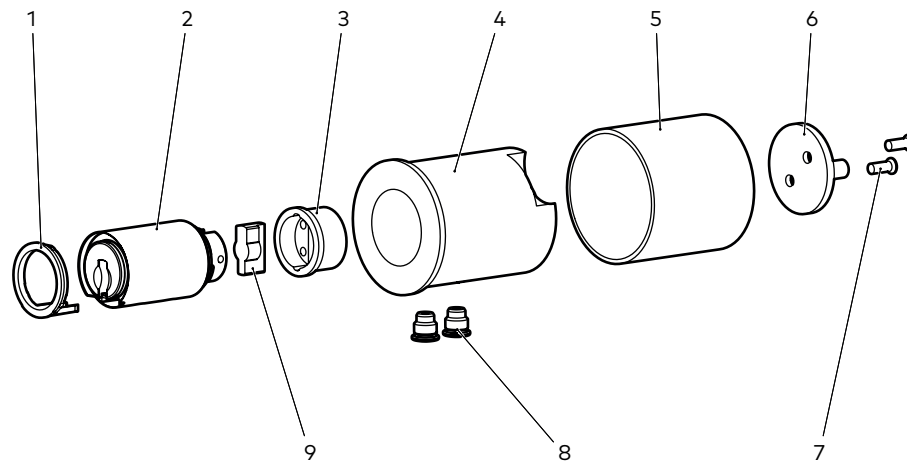


Färbungen

Messing matt vernickelt (NI) (Standard)

Auf Anfrage sind auch andere Färbungen möglich, siehe Kapitel Färbungen Zylinderkomponenten [▶ 107](#)

Einzelteile



Pos.	Menge	Beschreibung	Materialnr.	Seite
1	1	Ringelement Kunststoff	2214-11/...	108
		Ringelement Zinkdruckguss	2214-4/...	
2	1	Insert A	1451A, 1452A, 1453A	9, 96
3	1	Adapter	2507-2	-
4	1	Gehäuse matt vernickelt	2507-1	-
5	1	Distanzhülse	1507-3	-
6	1	Mitnehmer	M106	-
7	2	Senkkopfschraube	1040-4	-
8	2	Befestigungsschraube für Insert	2214-5	-
9	1	Kupplung	2507-3	-

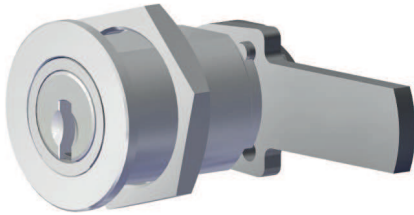
11 Verschlusszylinder

11.1 M1031

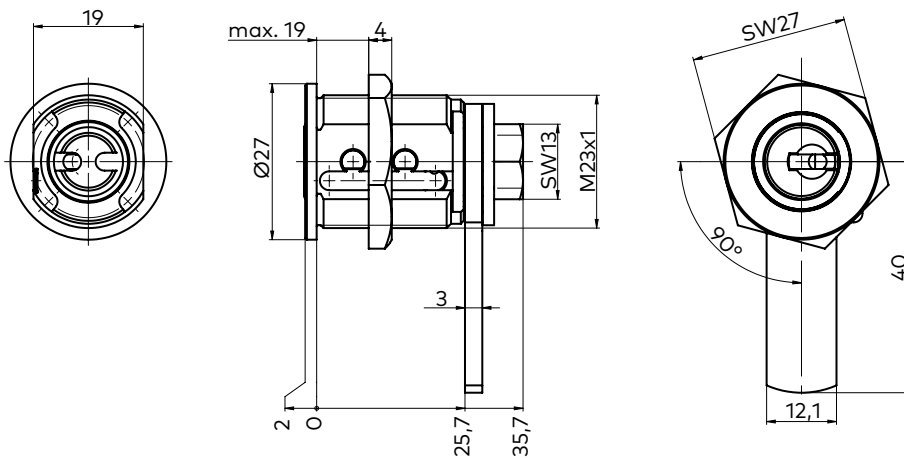
Kaba 8

Kaba 20

Kaba star



Abmasse



Zylinderoptionen

1031G	für Glastüren (5 - 7 mm dick)
1031GB	für Blechtüren (0,5 - 2 mm dick)
1031P	mit Gewindehülse 1031-16 und Riegel 1061-6U1
1031RG	mit Gewindehülse 1031-16 und Riegel 1061-65
1061	mit Mitnehmerscheibe 1061 (2-facher Schlüsselabzug)
1061G	mit Mitnehmerscheibe 1061, für Glastüren (5 - 7 mm dick)
1061GB	mit Mitnehmerscheibe 1061, für Blechtüren (0,5 - 2 mm dick)

Färbungen

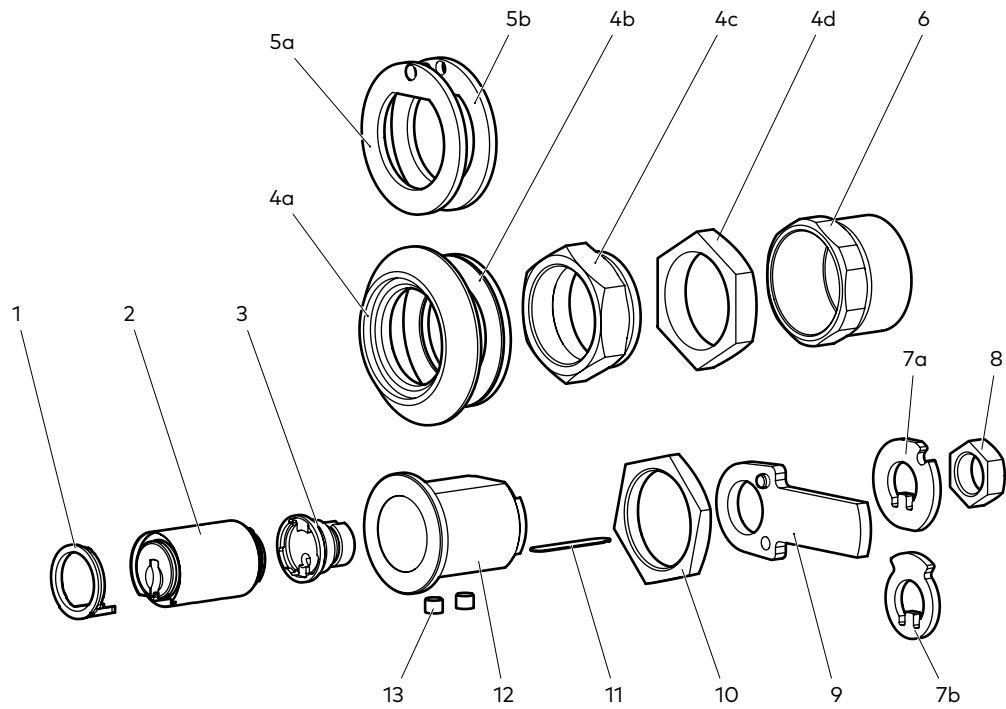
Messing matt vernickelt (NI) (Standard)

Auf Anfrage sind auch andere Färbungen möglich, siehe Kapitel Färbungen Zylinderkomponenten [▶ 107](#)



Verschlusszylinder M1031 mit Schlüsselabzug nur in geschlossener Stellung, Verschlusszylinder M1061 mit Schlüsselabzug in offener und geschlossener Stellung!

Einzelteile



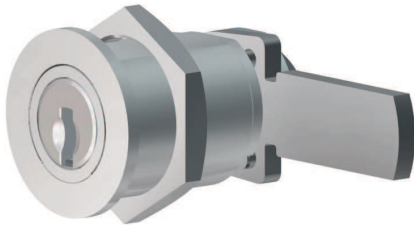
Pos.	Menge	Beschreibung	Materialnr.	Seite
1	1	Ringelement Kunststoff	2214-11/...	108
		Ringelement Zinkdruckguss	2214-4/...	
2	1	Insert B	1451B, 1452B, 1453B	9, 96
3	1	Riegeladapter	2231-7	-
4	1	a) Rosette für Glastüren (Option G)	1031-29	-
		b) Sicherungsscheibe für Glastürrosette	1031-23B	-
		c) Sechskantmutter für Option G M23x1 mm (Glasstärke bis 7 mm)	1031-16A	-
		d) Sechskantmutter für Option G M23x1 mm(Glasstärke ab 7 mm)	1126-1	-
5	1	a) Rosette für Blechtüren (Option GB)	1031-24A	-
		b) Sicherungsscheibe für Blechtürrosette	1031-23A	-
6	1	Gewindehülse (Option P und G)	1031-16	-
7	1	a) Mitnehmerscheibe 1031	1031-22	-
		b) Mitnehmerscheibe 1061	1061-5	-
8	1	Sechskantmutter M10x0,75 mm	1061-7	-
9	1	Riegel komplett	1061-...	82
10	1	Sechskantmutter M23x1 mm	1031-5	-
11	1	Verschlusschieber	1007-57	-
12	1	Gehäuse matt vernickelt	2231-6/00	-
13	2	Befestigungsbolzen für Insert	2231-8	-

11.2 M1031 (ausgelaufen Oktober 2018)

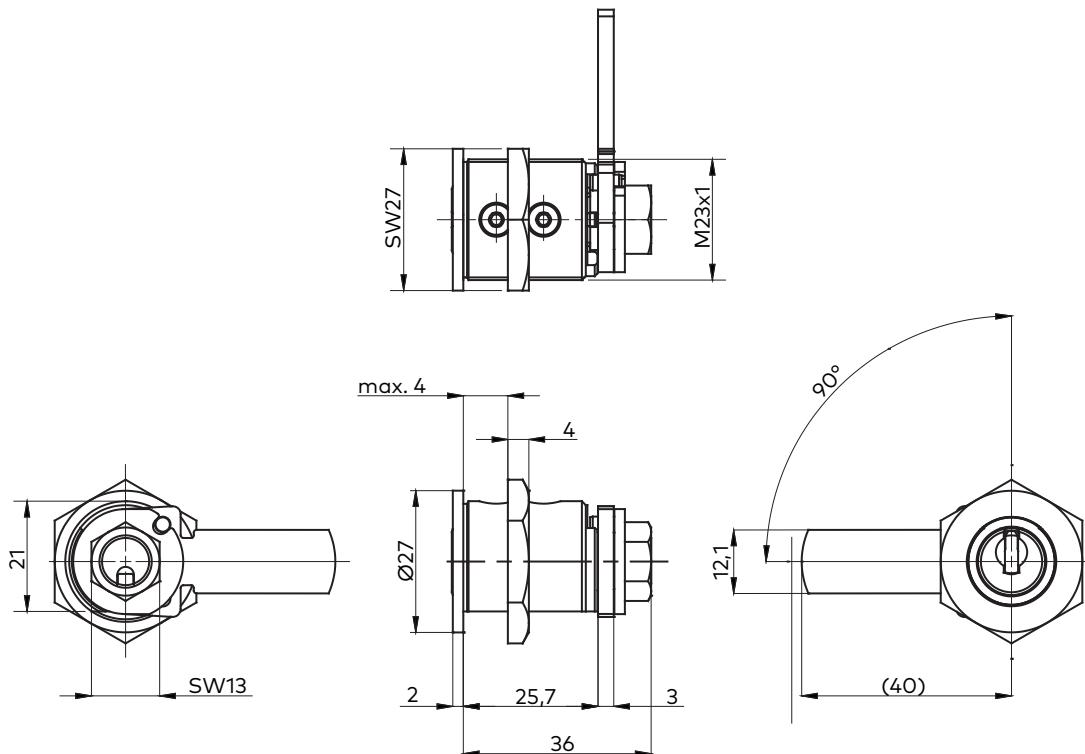
Kaba 8

Kaba 20

Kaba star



Abmasse



Zylinderoptionen

1031G	für Glastüren (5 - 7 mm dick)
1031GB	für Blechtüren (0,5 - 2 mm dick)
1061	mit Mitnehmerscheibe 1061 (2-facher Schlüsselabzug)
1061G	mit Mitnehmerscheibe 1061, für Glastüren (5 - 7 mm dick)
1061GB	mit Mitnehmerscheibe 1061, für Blechtüren (0,5 - 2 mm dick)

Färbungen

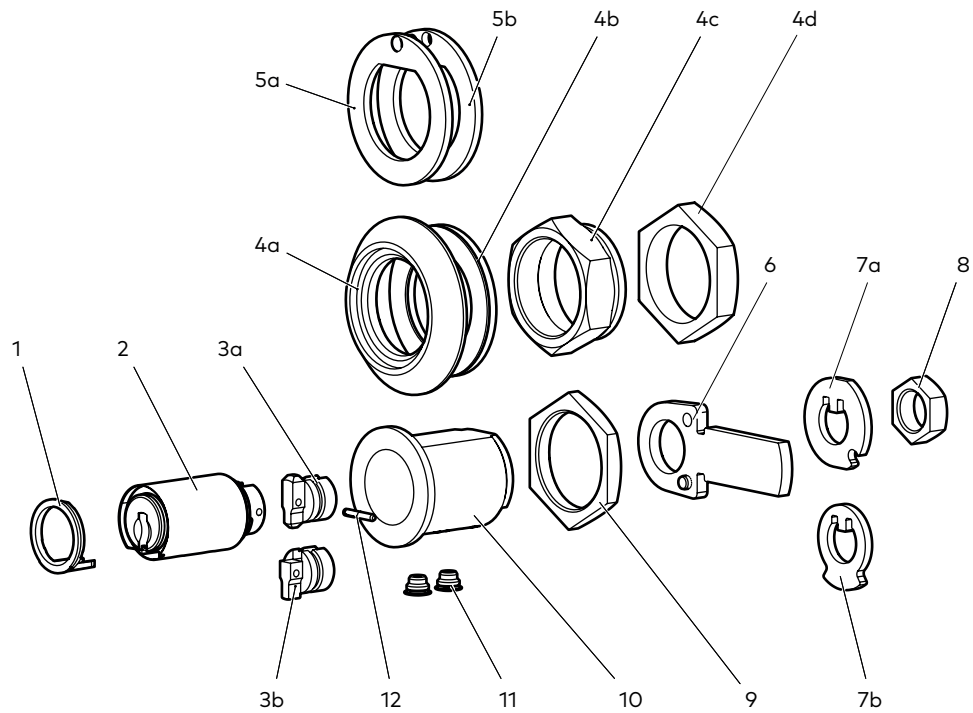
Messing matt vernickelt (NI) (Standard)

Auf Anfrage sind auch andere Färbungen möglich, siehe Kapitel Färbungen
Zylinderkomponenten [▶ 107](#)



Verschlusszylinder M1031 mit Schlüsselabzug nur in geschlossener Stellung, Verschlusszylinder M1061 mit Schlüsselabzug in offener und geschlossener Stellung!

Einzelteile



Pos.	Menge	Beschreibung	Materialnr.	Seite
1	1	Ringelement Kunststoff	2214-11/...	108
		Ringelement Zinkdruckguss	2214-4/...	
2	1	Insert A	1451A, 1452A, 1453A	9, 96
3	1	a) Riegeladapter Standard	2231-3	-
		a) Riegeladapter SAFOS	2231-3A	-
4	1	a) Rosette für Glastüren (Option G)	1031-29	-
		b) Sicherungsscheibe für Glastürrosette	1031-23B	-
		c) Sechskantmutter für Option G M23x1 mm (Glasstärke bis 7 mm)	1031-16A	-
		d) Sechskantmutter für Option G M23x1 mm (Glasstärke ab 7 mm)	1126-1	-
5	1	a) Rosette für Blechtüren (Option GB)	1031-24A	-
		b) Sicherungsscheibe für Blechtürrosette	1031-23A	-
6	1	Riegel komplett	1061-...	82
7	1	a) Mitnehmerscheibe 1031	1031-22	-
		b) Mitnehmerscheibe 1061	1061-5	-
8	1	Sechskantmutter M10x0,75 mm	1061-7	-
9	1	Sechskantmutter M23x1 mm	1031-5	-
10	1	Gehäuse matt vernickelt	2231-1/00	-
11	2	Befestigungsschraube für Insert	2231-2	-
12	1	Passkerbstift	2231-4	-

11.3 M1031A

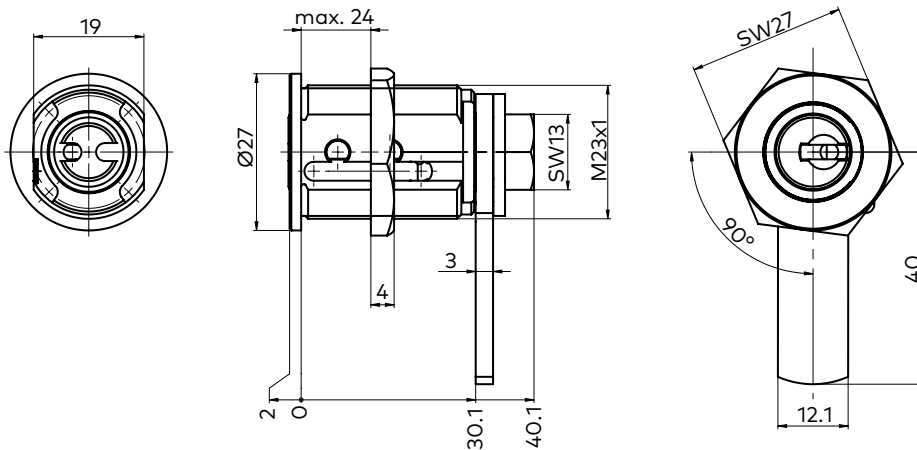
Kaba 8

Kaba 20

Kaba star



Abmasse



Zylinderoptionen

1061A	mit Mitnehmerscheibe 1061 (2-facher Schlüsselabzug)
-------	---

Färbungen

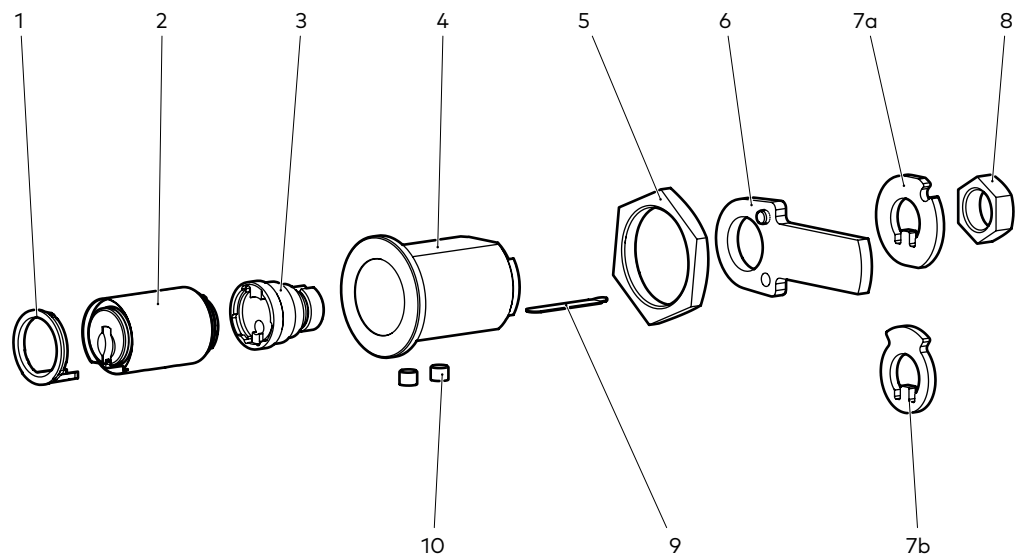
Messing matt vernickelt (NI) (Standard)

Auf Anfrage sind auch andere Färbungen möglich, siehe Kapitel Färbungen
Zylinderkomponenten [▶ 107](#)



Verschlusszylinder M1031A mit Schlüsselabzug nur in geschlossener Stellung,
Verschlusszylinder M1061A mit Schlüsselabzug in offener und geschlossener Stellung!

Einzelteile



Pos.	Menge	Beschreibung	Materialnr.	Seite
1	1	Ringelement Kunststoff	2214-11/...	108
		Ringelement Zinkdruckguss	2214-4/...	
2	1	Insert B	1451B, 1452B, 1453B	9, 96
3	1	Riegeladapter	2231-9	-
4	1	Gehäuse matt vernickelt	2231-6/05	-
5	1	Sechskantmutter M23x1 mm	1031-5	-
6	1	Riegel komplett	1061-...	82
7	1	a) Mitnehmerscheibe 1031	1031-22	-
		b) Mitnehmerscheibe 1061	1061-5	-
8	1	Sechskantmutter M10x0,75 mm	1061-7	-
9	1	Verschlusschieber	1007-57	-
10	2	Befestigungsbolzen für Insert	2231-8	-

11.4 M1031A (ausgelaufen Oktober 2018)

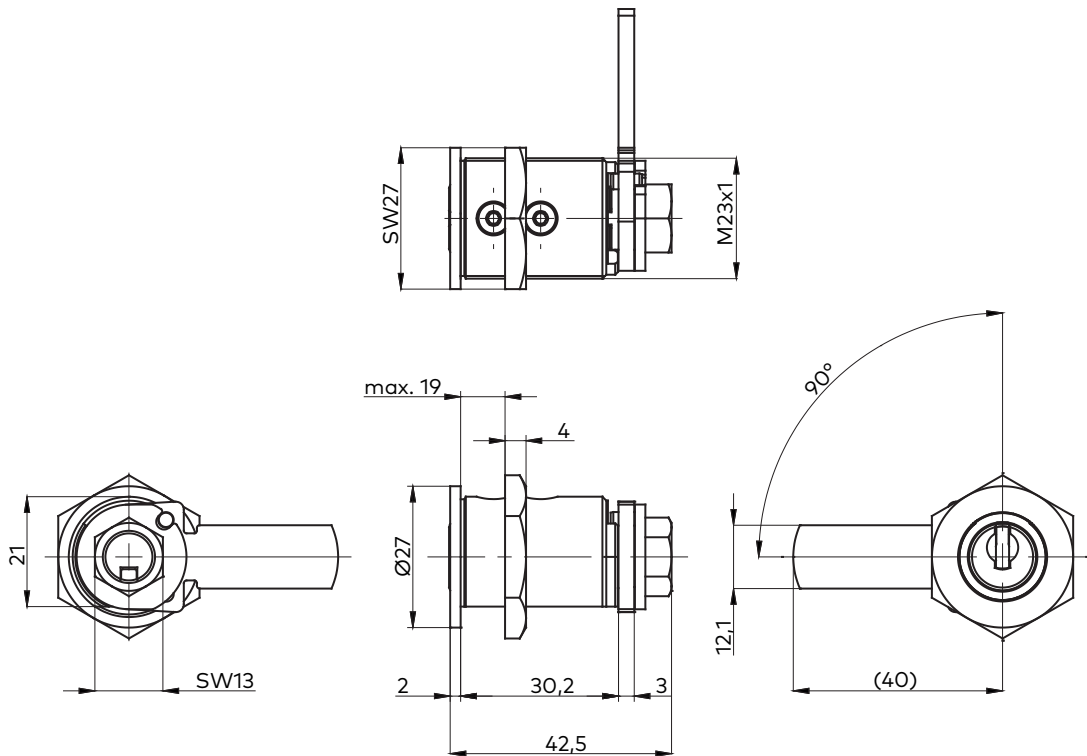
Kaba 8

Kaba 20

Kaba star



Abmasse



Zylinderoptionen

1061A mit Mitnehmerscheibe 1061 (2-facher Schlüsselabzug)

Färbungen

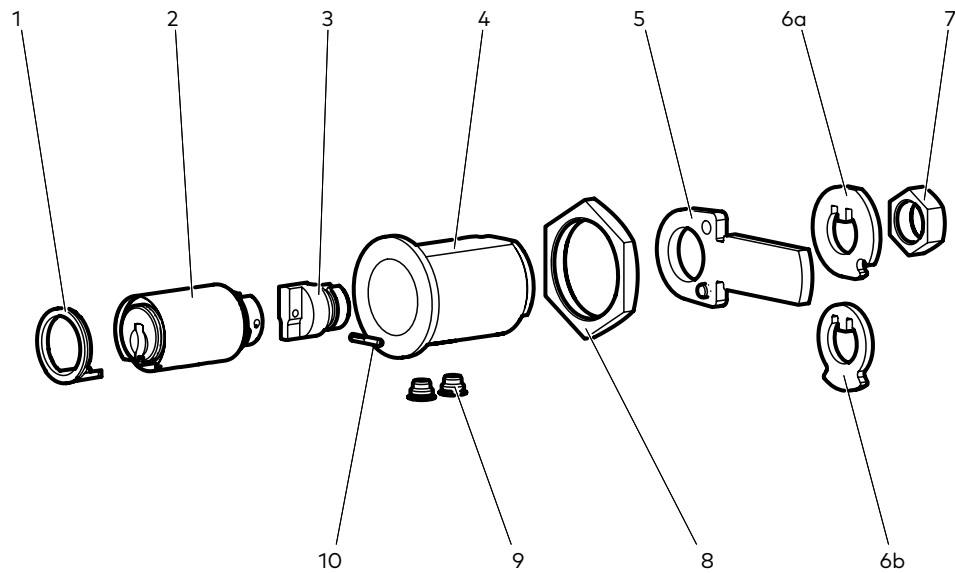
Messing matt vernickelt (NI) (Standard)

Auf Anfrage sind auch andere Färbungen möglich, siehe Kapitel Färbungen
Zylinderkomponenten [▶ 107](#)



Verschlusszylinder M1031A mit Schlüsselabzug nur in geschlossener Stellung,
Verschlusszylinder M1061A mit Schlüsselabzug in offener und geschlossener Stellung!

Einzelteile



Pos.	Menge	Beschreibung	Materialnr.	Seite
1	1	Ringelement Kunststoff	2214-11/...	108
		Ringelement Zinkdruckguss	2214-4/...	
2	1	Insert A	1451A, 1452A, 1453A	9, 96
3	1	Riegeladapter	2231-3	-
4	1	Gehäuse matt vernickelt	2231-1/05	-
5	1	Riegel komplett	1061-...	82
6	1	a) Mitnehmerscheibe 1031	1031-22	-
		b) Mitnehmerscheibe 1061	1061-5	-
7	1	Sechskantmutter M10x0,75 mm	1061-7	-
8	1	Sechskantmutter M23x1 mm	1031-5	-
9	2	Befestigungsschraube für Insert	2231-2	-
10	1	Passkerbstift	2231-4	-

11.5 Riegel für Verschlusszylinder

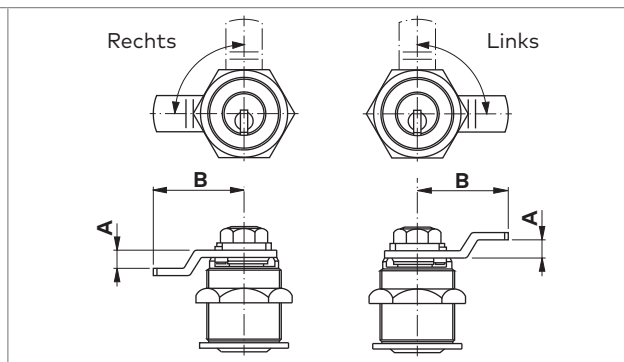
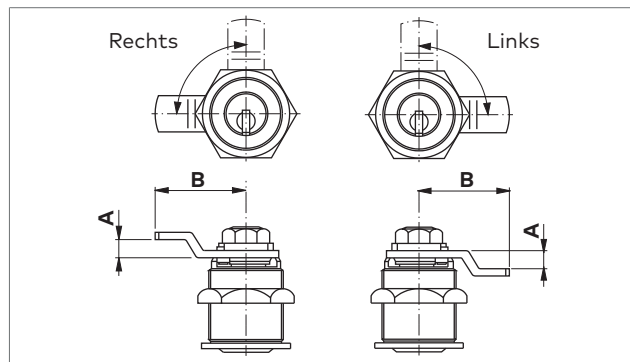


Tabelle 1

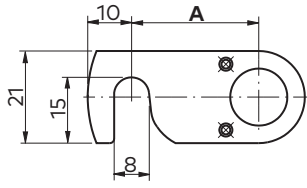
Riegel Nr.	Abmasse		Riegel Nr.	Abmasse	
	A	B		A	B
1061-65	0	18,5	1061-6H	7	37
1061-68	0	20	1061-6H4	7	40,8
1061-62	0	23	1061-6H3	7	50
1061-70	0	25	1061-6V1	8	28
1061-6M	0	30	1061-6V	8	37
1061-63	0	33	1061-6V3	8	40
1061-6ZK	0	40	1061-6V2	8	50
1061-6M1	0	50	1061-6W1	10	28
1061-69	0	65	1061-6W	10	35
1061-67	0	67	1061-6W3	10	40
1061-6Q1	1	28	1061-6W4	10	42
1061-6Q	1	40	1061-6W2	10	50
1061-6Q2	1	50	1061-6X5	12	23
1061-6Z1	2	28	1061-6X4	12	25
1061-6Z	2	40	1061-6X1	12	28
1061-6Z2	2	50	1061-6X	12	33
1061-6G	2,5	39,5	1061-6X3	12	40
1061-6S1	3	28	1061-6X2	12	50
1061-6S3	3	35	1061-6X6	12	60
1061-6S	3	39,5	1061-6Y1	14	23
1061-6S4	3	50	1061-6Y2	14	28
1061-6T1	4	28	1061-6Y	14	31,5
1061-6T	4	39	1061-6Y4	14	40
1061-6T2	4	50	1061-6Y3	14	50
1061-6U1	5	28	1061-6A2	16	30
1061-6U	5	38,5	1061-6A1	16	40
1061-6U3	5	40	1061-6A	16	50
1061-6U2	5	50	1061-6B2	18	30
1061-6E1	6	28	1061-6B1	18	40
1061-6E	6	38	1061-6B	18	50
1061-6E3	6	40	1061-6C3	20	23
1061-6E2	6	50	1061-6C2	20	30
1061-6H5	7	25	1061-6C1	20	40
1061-6H2	7	28	1061-6C	20	50

Tabelle 2

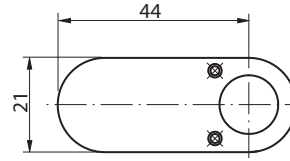
Riegel Nr.	Abmasse		Riegel Nr.	Abmasse	
	A	B		A	B
1061-65	0	18,5	1061-96H	7	37
1061-68	0	20	1061-96H4	7	40
1061-62	0	23	1061-96H3	7	50
1061-70	0	25	1061-96V1	8	28
1061-6M	0	30	1061-96V	8	37
1061-63	0	33	1061-96V3	8	40
1061-6ZK	0	40	1061-96V2	8	50
1061-6M1	0	50	1061-96W1	10	28
1061-69	0	65	1061-96W	10	35
1061-67	0	67	1061-96W3	10	40
1061-96Q1	1	28	1061-96W4	10	42
1061-96Q	1	40	1061-96W2	10	50
1061-96Q2	1	50	1061-96X4	12	25
1061-96Z1	2	28	1061-96X1	12	28
1061-96Z	2	40	1061-96X	12	33
1061-96Z2	2	50	1061-96X3	12	40
1061-96G	2,5	39,5	1061-96X2	12	50
1061-96S1	3	28	1061-96Y1	14	23
1061-96S3	3	35	1061-96Y2	14	28
1061-96S	3	39,5	1061-96Y	14	31,5
1061-96S4	3	50	1061-96Y4	14	40
1061-96T1	4	28	1061-96Y3	14	50
1061-96T	4	39	1061-96A2	16	30
1061-96T2	4	50	1061-96A1	16	40
1061-96U1	5	28	1061-96A	16	50
1061-96U	5	38,5	1061-96B2	18	30
1061-96U3	5	40	1061-96B1	18	40
1061-96U2	5	50	1061-96B	18	50
1061-96E1	6	28	1061-96C2	20	30
1061-96E	6	38	1061-96C1	20	40
1061-96E3	6	40	1061-96C	20	50
1061-96E2	6	50			
1061-96H5	7	25			
1061-96H2	7	28			



Die Riegel 1061-601 und 1061-601A bis D sind links und rechts verwendbar!



1061 - 601 A, B, C, D



1061 - 601

Riegel Nr.	Mass A
1061-601A	18
1061-601B	22
1061-601C	27
1061-601D	32

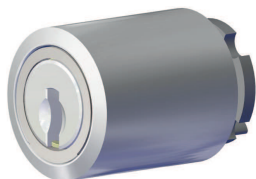
12 Möbelzylinder

12.1 M1008C (Aufbauzylinder)

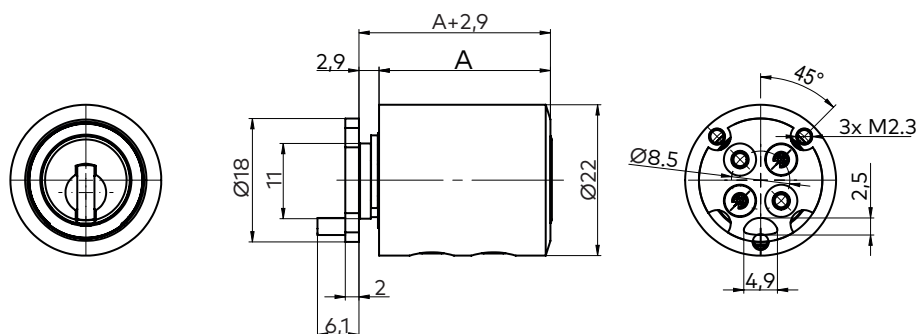
Kaba 8

Kaba 20

Kaba star



Abmasse



Längenoptionen

A: Siehe Kapitel Einbautabelle M1008C ▶ 85	25 mm, 30 mm, 35 mm, 40 mm, 45 mm, 50 mm, 55 mm, 65 mm, 75 mm
--	--

Mitnehmeroptionen

MITNEHMER Siehe Kapitel Mitnehmer für Möbelzylinder ▶ 90	M1, M1B, M1D, M2, M4, M5, M5A, M6, M11, M11A, M11B, M13, M24, M36, M43, M43K, M43L, M44, M45, M46, M48, M48E, M54, M61, M66, M68, M71, M74, M75, M93, M94, M95, M97, M98, M99, M100, M101, M106
--	--

Optionale Befestigungsplatten

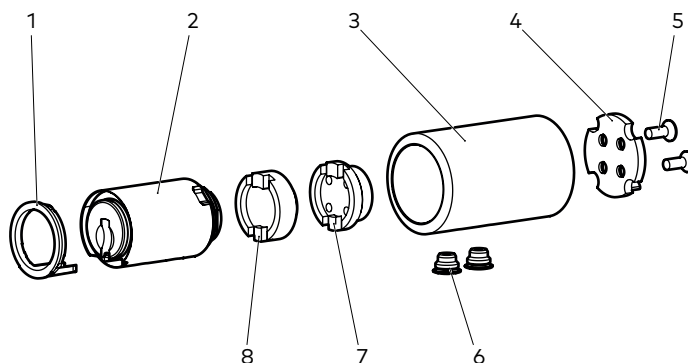
BEFESTIGUNGSPLATTE Siehe Kapitel Befestigungs- platten für Möbelzylinder ▶ 93	BS-5, BS-5/MS, BS-8, BS-10, BS-13, BS-19K, BS-20K, BS-29, BS-35, BS-35A, BS-36, BS42
--	---

Färbungen

Messing matt vernickelt (NI) (Standard)

Auf Anfrage sind auch andere Färbungen möglich, siehe Kapitel Färbungen
Zylinderkomponenten [▶ 107](#)

Einzelteile



Pos.	Menge	Beschreibung	Materialnr.	Seite
1	1	Ringelement Kunststoff	2214-11/...	108
		Ringelement Zinkdruckguss	2214-4/...	
2	1	Insert D	1451D, 1452D, 1453D	9, 97
3	1	Gehäuse matt vernickelt	2208C-1/...	105
4	1	Mitnehmer	M...	90
5	2	Schraube SK	1008A-19	-
6	2	Befestigungsschraube für Insert	2231-2	-
7	1	Kupplung	2208C-2	-
8	1	Verlängerung	2208C-3/...	106

12.1.1 Einbautabelle M1008C

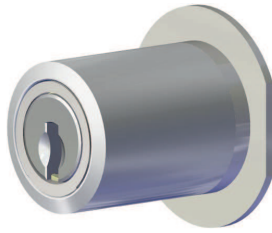
Zylindermasse	Gehäuse	Verlängerung	Kupplung
A	Längenoption		
25	2208C-1/00	-	-
30	2208C-1/05	-	2208C-2
35	2208C-1/10	2208C-3/05	
40	2208C-1/15	2208C-3/10	
45	2208C-1/20	2208C-3/15	
50	2208C-1/25	2208C-3/20	
55	2208C-1/30	2208C-3/25	
65	2208C-1/40	2208C-3/35	
75	2208C-1/50	2208C-3/45	

12.2 M1040

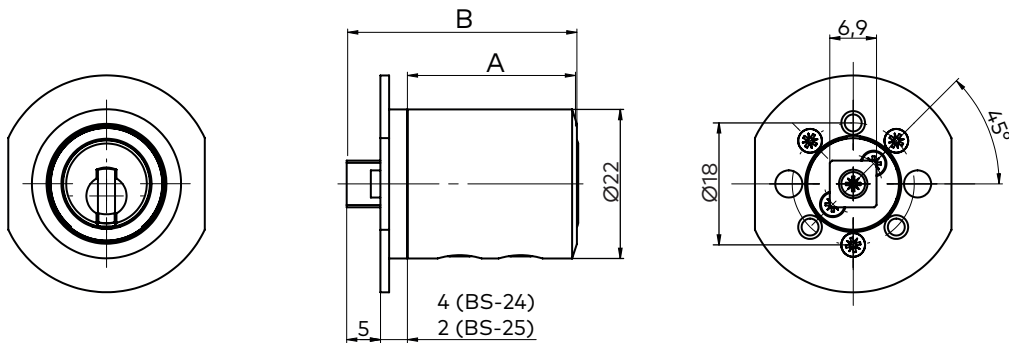
Kaba 8

Kaba 20

Kaba star



Abmasse



Längenooptionen

Siehe Kapitel Einbautabelle M1040 ▶ 87]	A:	B:
	24 mm	33,3 mm
	30 mm	37,3 mm
	35 mm	42,3 mm
	45 mm	52,3 mm
	50 mm	57,3 mm

Optionale Befestigungsplatten

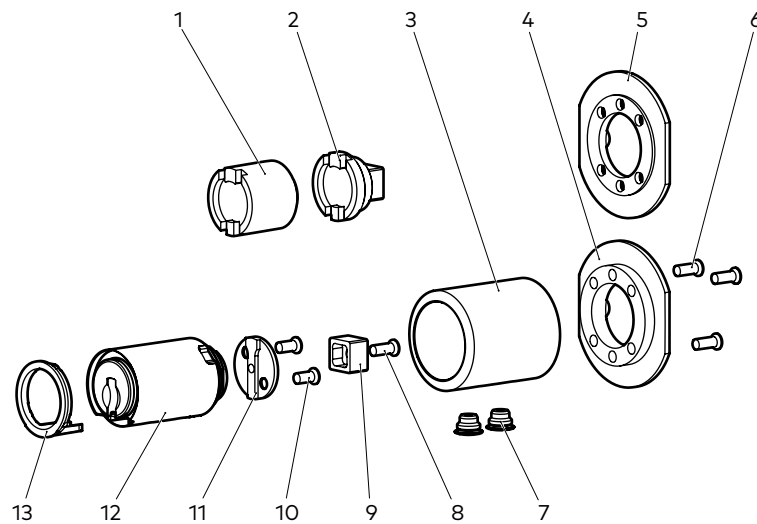
BEFESTIGUNGSPLATTE Siehe Kapitel Befestigungs- platten für Möbelzylinder ▶ 93]	BS-24 (Standard bei Länge 25 mm)
	BS-25 (Standard ab Länge 30 mm)
	BS-26

Färbungen

Messing matt vernickelt (NI) (Standard)

Auf Anfrage sind auch andere Färbungen möglich, siehe Kapitel Färbungen
Zylinderkomponenten ▶ 107]

Einzelteile



Pos.	Menge	Beschreibung	Materialnr.	Seite
1	1	Verlängerung (für Länge 45 mm)	2208C-3/15	-
2	1	Vierkantadapter (ab Länge 30 mm)	2240-3	-
3	1	Gehäuse matt vernickelt	2208C-1/...	105
4	1	Befestigungsplatte (ab Länge 30 mm)	BS-25	93
5	1	Befestigungsplatte (für Länge 25 mm)	BS-24	93
6	3	Schraube SK für Befestigungsplatte	1040-4/RF	-
7	2	Befestigungsschraube für Insert	2231-2	-
8	1	Schraube SK für Vierkant	1040-4	-
9	1	Vierkant (für Länge 25 mm)	2240-2	-
10	2	Schraube SK für Adapterplatte	1040-6	-
11	1	Adapterplatte (für Länge 25 mm)	2240-1	-
12	1	Insert D	1451D, 1452D, 1453D	9, 97
13	1	Ringelement Kunststoff	2214-11/...	108
		Ringelement Zinkdruckguss	2214-4/...	

12.2.1 Einbautabelle M1040

Zylindermasse	Gehäuse	Adapterplatte	Vierkant	Verlängerung	Vierkantadapter
A	Längenoption				
25	2208C-1/00	2240-1	2240-2	-	-
30	2208C-1/05	-	-	-	2240-3
35	2208C-1/10	-	-	2208C-3/05	
45	2208C-1/20	-	-	2208C-3/15	
50	2208C-1/25	-	-	2208C-3/20	

12.3 M1057

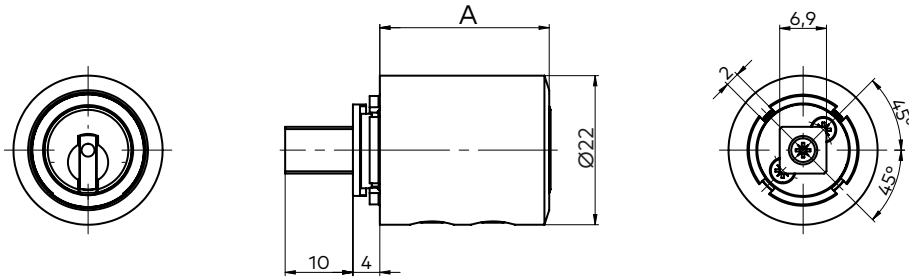
Kaba 8

Kaba 20

Kaba star



Abmasse



Längenooptionen

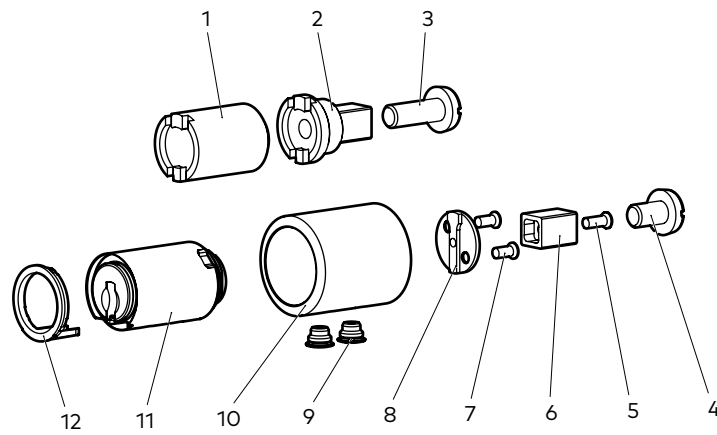
Siehe Kapitel Einbautabelle M1057 [89])	A: 25 mm, 30 mm, 35 mm, 45 mm, 50 mm
--	---

Färbungen

Messing matt vernickelt (NI) (Standard)

Auf Anfrage sind auch andere Färbungen möglich, siehe Kapitel Färbungen Zylinderkomponenten [\[107 \]](#)

Einzelteile



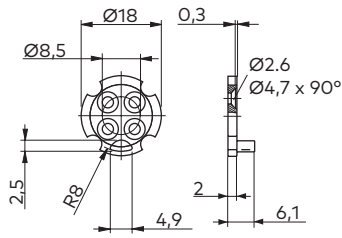
Pos.	Menge	Beschreibung	Materialnr.	Seite
1	1	Verlängerung (ab Länge 35 mm)	2208C-3/...	106
2	1	Vierkantadapter (ab Länge 30 mm)	2257-3	-
3	1	Schraube FK-ZN M5x14 mm (ab Länge 30 mm)	1057-4	-
4	1	Schraube FK-ZN M5x8 mm (für Länge 25 mm)	1057-4A	-
5	1	Schraube SK für Vierkant	1040-4	-
6	1	Vierkant (für Länge 25 mm)	2257-2	-
7	2	Schraube SK für Adapterplatte	1040-6	-
8	1	Adapterplatte (für Länge 25 mm)	2240-1	-
9	2	Befestigungsschraube für Insert	2231-2	-
10	1	Gehäuse matt vernickelt	2257-1/...	106
11	1	Insert D	1451D, 1452D, 1453D	9, 97
12	1	Ringelement Kunststoff	2214-11/...	108
		Ringelement Zinkdruckguss	2214-4/...	

12.3.1 Einbautabelle M1057

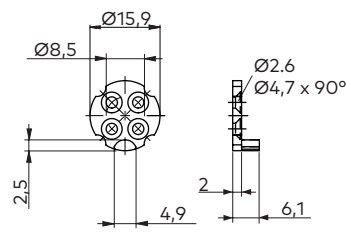
Zylindermasse	Gehäuse	Adapterplatte	Vierkant	Verlängerung	Vierkantadapter
A	Längenoption				
25	2257-1/00	2240-1	2257-2	-	-
30	2257-1/05	-	-	-	2257-3
35	2257-1/10	-	-	2208C-3/05	
45	2257-1/20	-	-	2208C-3/15	
50	2257-1/25	-	-	2208C-3/20	

12.4 Mitnehmer für Möbelzylinder

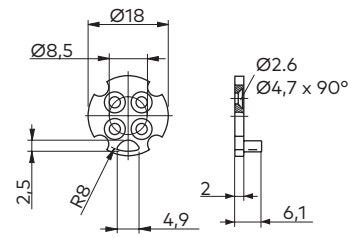
M1



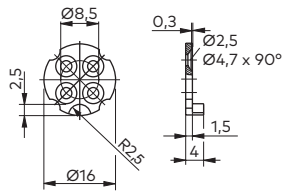
M1B



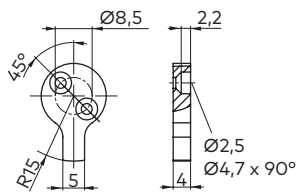
M1D



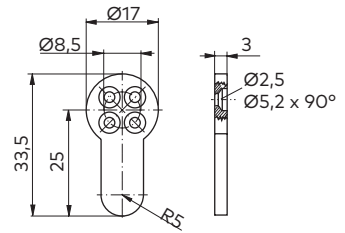
M2



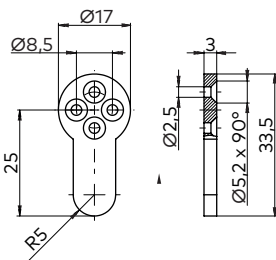
M4



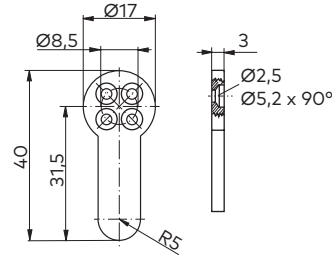
M5



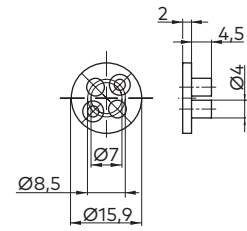
M5A



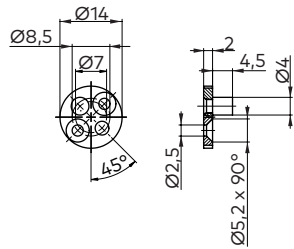
M6



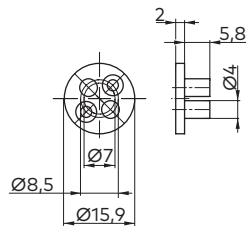
M11



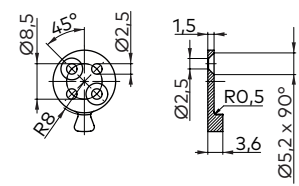
M11A



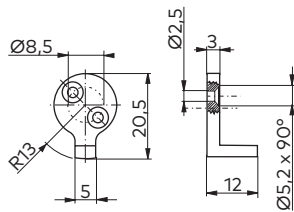
M11B



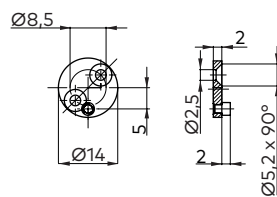
M13



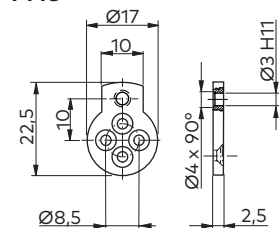
M24



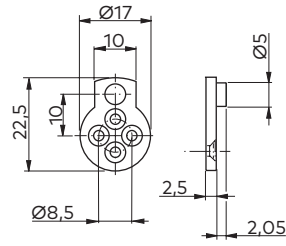
M36



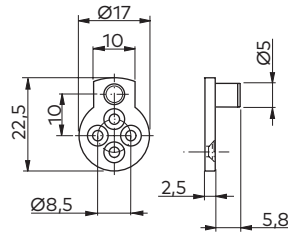
M43



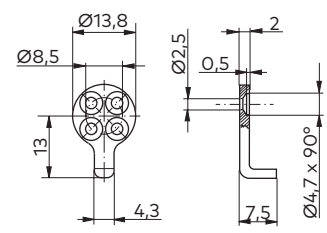
M43K



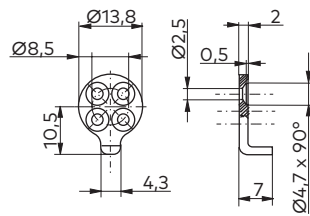
M43L



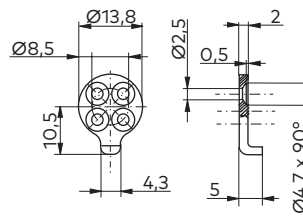
M44



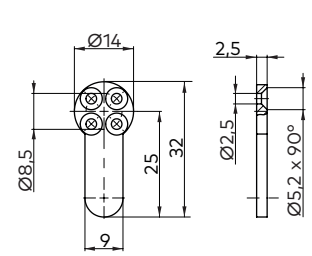
M45



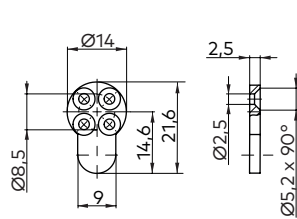
M46



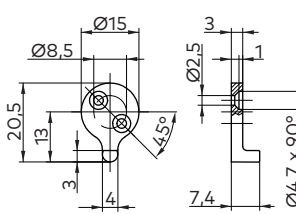
M48



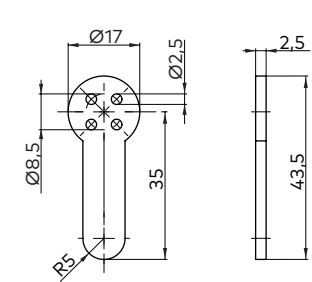
M48E



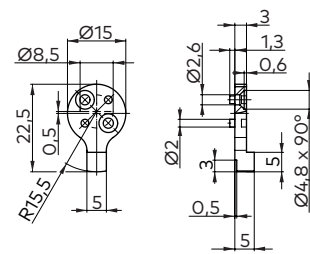
M54



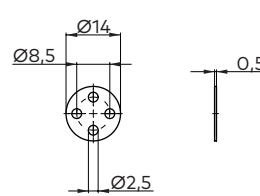
M61



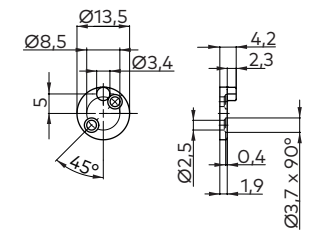
M66



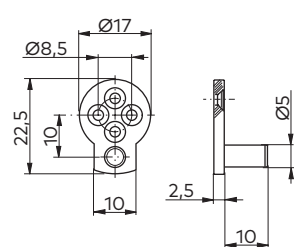
M68



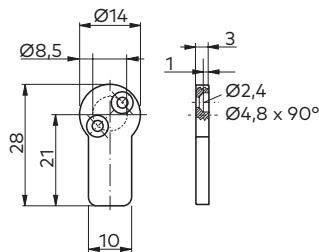
M71



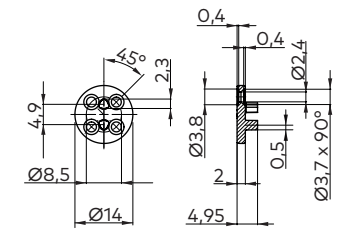
M74



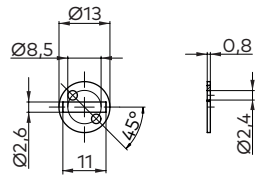
M75



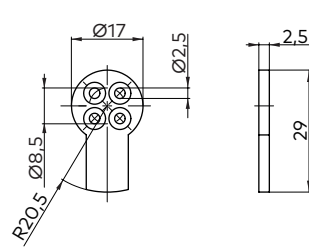
M93



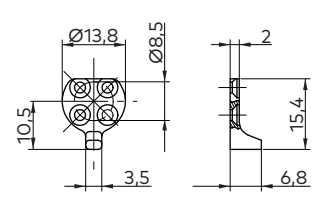
M94



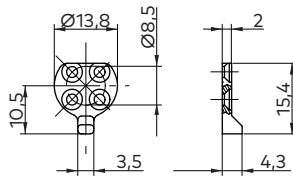
M95



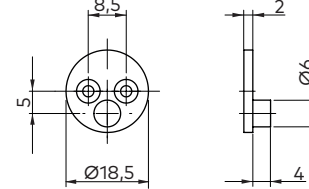
M97



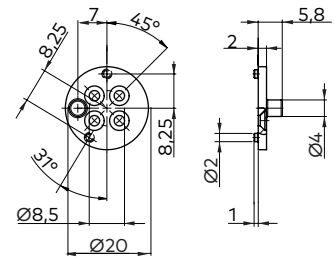
M98



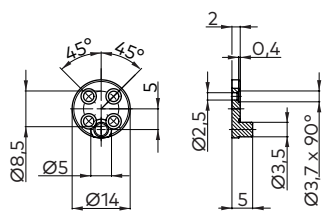
M99



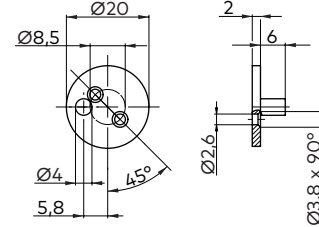
M100



M101

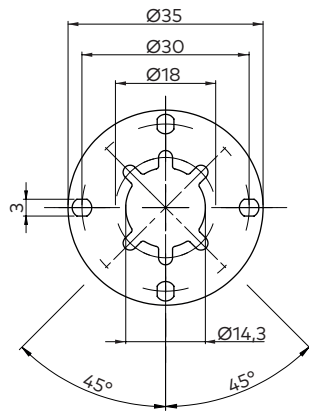


M106

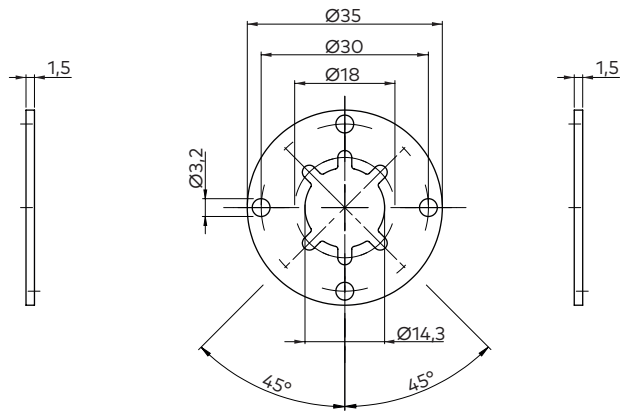


12.5 Befestigungsplatten für Möbelzylinder

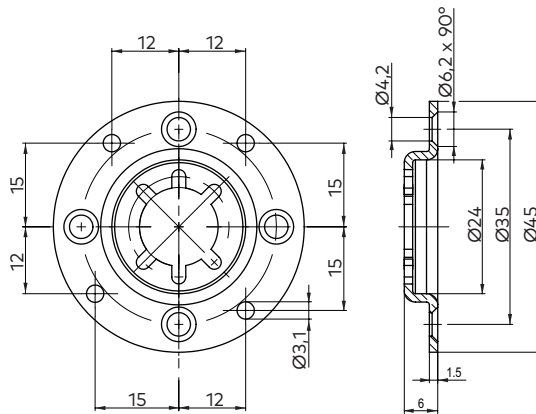
BS-5 (Stahl verzinkt)



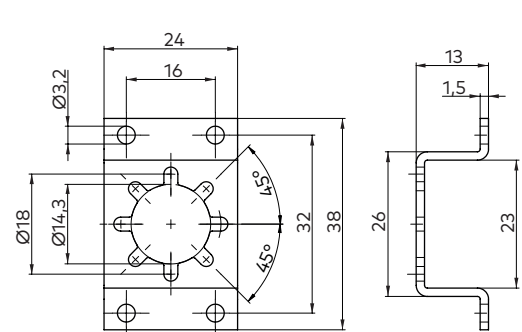
BS-5/MS (Messing vernickelt)



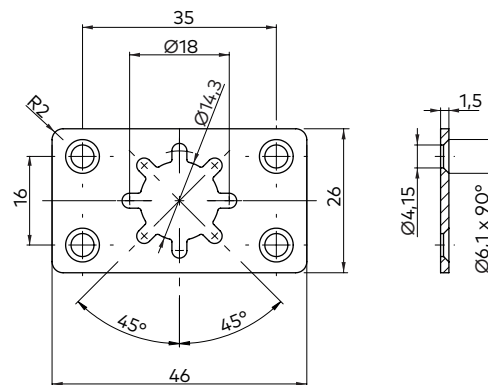
BS-8 (Stahl verzinkt)



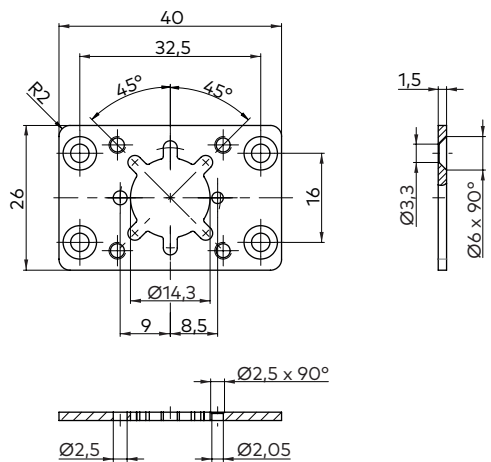
BS-10 (Stahl verzinkt)



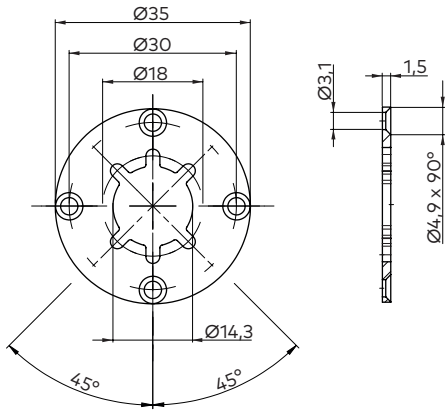
BS-13 (Stahl verzinkt)



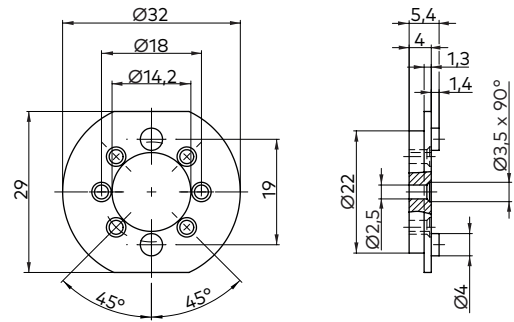
BS-19K (Stahl verzinkt)



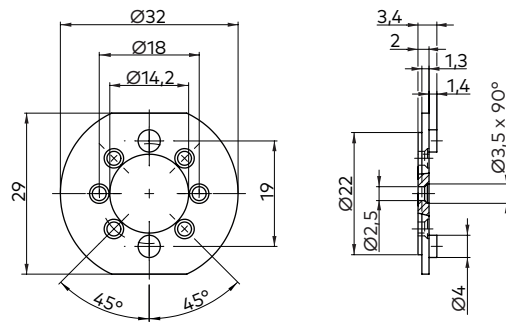
BS-20K (Stahl verzinkt)



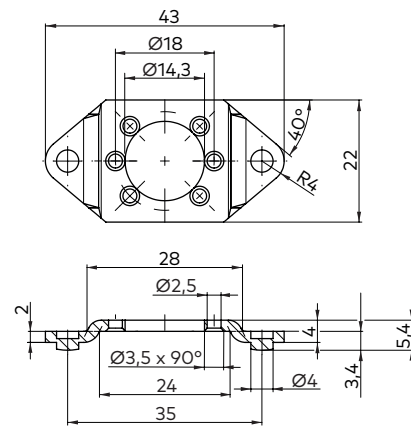
BS-24 (Kunststoff)



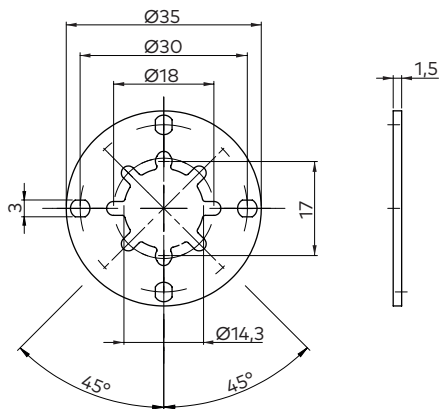
BS-25 (Kunststoff)



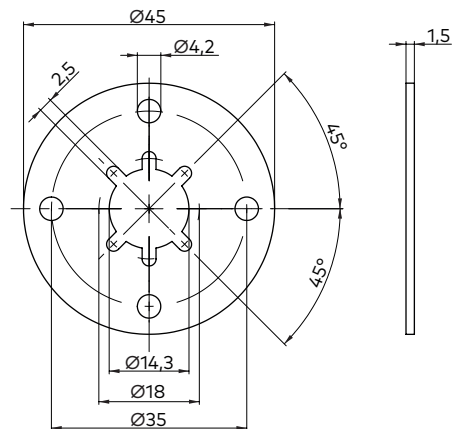
BS-26 (Stahl verzinkt)



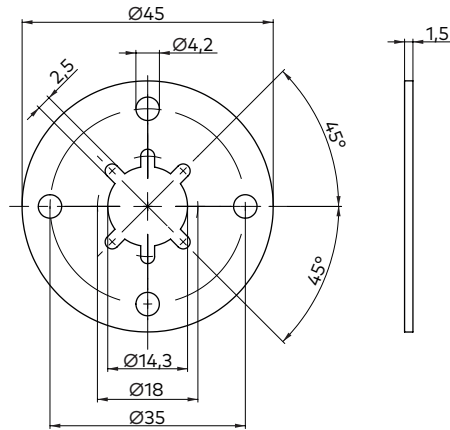
BS-29 (Stahl verzinkt)



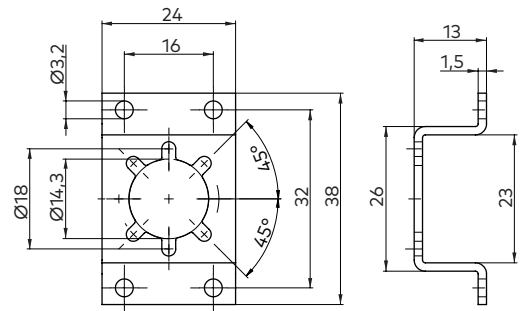
BS-35 (Stahl verzinkt)



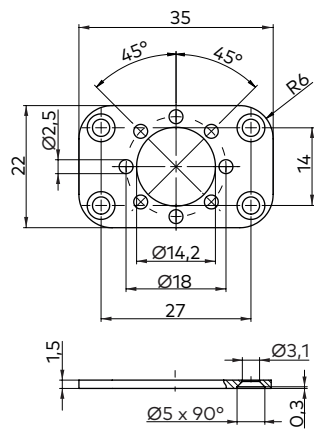
BS-35A (Stahl rostfrei)



BS-36 (Stahl verzinkt)

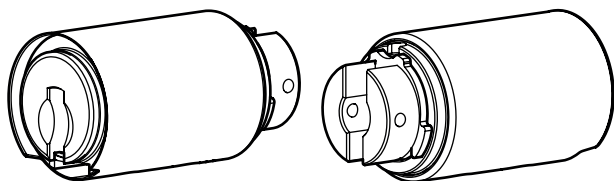


BS-42 (Stahl verzinkt)



13 Inserttypen

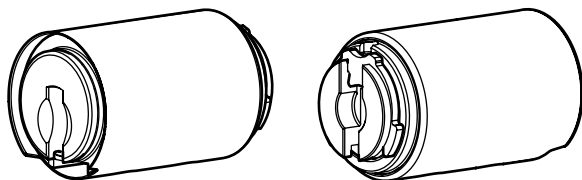
13.1 Insert A



Typen	Systeme
1451A	Kaba 20, Kaba star
1452A	Kaba star cross
1453A	Kaba 8
Bauformen	M1515, M1515A, M1515P, M1519, M1519A, M1514, M1514DEP, M1415, M1415/EU, M1415A, M1415A/EU, M1415P, M1419, M1419/EU, M1419A, M1419A/EU, M1414, M1007, M1007B, M1007F, M1508, M1508B, M1507, M1031 (Version bis Oktober 2018), M1031A (Version bis Oktober 2018)

Färbungen siehe Kapitel Färbungen Inserts [▶ 107](#)

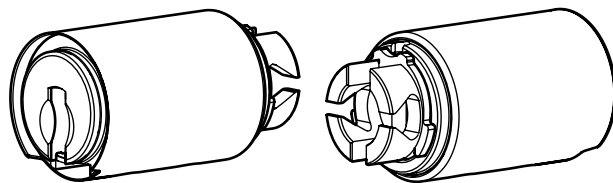
13.2 Insert B



Typen	Systeme
1451B	Kaba 20, Kaba star
1452B	Kaba star cross
1453B	Kaba 8
Bauformen	M1031 (Version ab November 2018), M1031A (Version ab November 2018)

Färbungen siehe Kapitel Färbungen Inserts [▶ 107](#)

13.3 Insert C (FZG)*

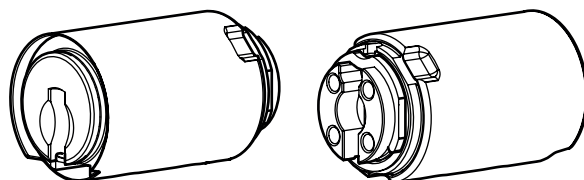


Typen	Systeme
1451C	Kaba 20, Kaba star
1452C	Kaba star cross
Bauformen	M1515, M1515A, M1515P, M1519, M1519A, M1514, M1514DEP, M1415, M1415/EU, M1415A, M1415A/EU, M1415P, M1419, M1419/EU, M1419A, M1419A/EU, M1414

Färbungen siehe Kapitel Färbungen Inserts [▶ 107](#)

* wird nur in werkseitig montierten und zertifizierten Zylindern mit Umbauschutz verbaut!

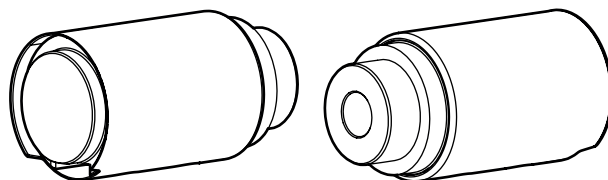
13.4 Insert D



Typen	Systeme
1451D	Kaba 20, Kaba star
1452D	Kaba star cross
1453D	Kaba 8
Bauformen	M1008C, M1040, M1057

Färbungen siehe Kapitel Färbungen Inserts [▶ 107](#)

13.5 Insert P (Blindinsert)

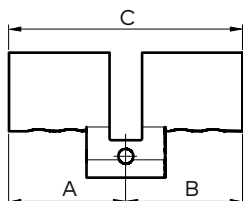


Type	Systeme
2115P-1	Kaba 8, Kaba 20, Kaba star, Kaba star cross
Bauformen	M1515P, M1519P, M1415P, M1419P

Färbungen siehe Kapitel Färbungen Inserts [▶ 107](#)

14 Masstabellen Einzelteile

14.1 Gehäuse M1515, M1519



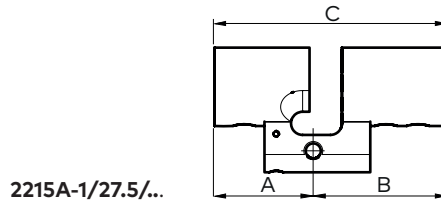
2215-1/.../...

Längenooptionen	A	B	C	Längenooptionen	A	B	C
32.5/32.5	32.7	32.7	65.4	47.5/87.5	47.7	87.7	135.4
32.5/37.5	32.7	37.7	70.4	47.5/92.5	47.7	92.7	140.4
32.5/42.5	32.7	42.7	75.4	52.5/52.5	52.7	52.7	105.4
32.5/47.5	32.7	47.7	80.4	52.5/57.5	52.7	57.7	110.4
32.5/52.5	32.7	52.7	85.4	52.5/62.5	52.7	62.7	115.4
32.5/57.5	32.7	57.7	90.4	52.5/67.5	52.7	67.7	120.4
32.5/62.5	32.7	62.7	95.4	52.5/72.5	52.7	72.7	125.4
32.5/67.5	32.7	67.7	100.4	52.5/77.5	52.7	77.7	130.4
32.5/72.5	32.7	72.7	105.4	52.5/82.5	52.7	82.7	135.4
32.5/77.5	32.7	77.7	110.4	52.5/87.5	52.7	87.7	140.4
32.5/82.5	32.7	82.7	115.4	52.5/92.5	52.7	92.7	145.4
32.5/87.5	32.7	87.7	120.4	57.5/57.5	57.7	57.7	115.4
32.5/92.5	32.7	92.7	125.4	57.5/62.5	57.7	62.7	120.4
37.5/37.5	37.7	37.7	75.4	57.5/67.5	57.7	67.7	125.4
37.5/42.5	37.7	42.7	80.4	57.5/72.5	57.7	72.7	130.4
37.5/47.5	37.7	47.7	85.4	57.5/77.5	57.7	77.7	135.4
37.5/52.5	37.7	52.7	90.4	57.5/82.5	57.7	82.7	140.4
37.5/57.5	37.7	57.7	95.4	57.5/87.5	57.7	87.7	145.4
37.5/62.5	37.7	62.7	100.4	57.5/92.5	57.7	92.7	150.4
37.5/67.5	37.7	67.7	105.4	62.5/62.5	62.7	62.7	125.4
37.5/72.5	37.7	72.7	110.4	62.5/67.5	62.7	67.7	130.4
37.5/77.5	37.7	77.7	115.4	62.5/72.5	62.7	72.7	135.4
37.5/82.5	37.7	82.7	120.4	62.5/77.5	62.7	77.7	140.4
37.5/87.5	37.7	87.7	125.4	62.5/82.5	62.7	82.7	145.4
37.5/92.5	37.7	92.7	130.4	62.5/87.5	62.7	87.7	150.4
42.5/42.5	42.7	42.7	85.4	62.5/92.5	62.7	92.7	155.4
42.5/47.5	42.7	47.7	90.4	67.5/67.5	67.7	67.7	135.4
42.5/52.5	42.7	52.7	95.4	67.5/72.5	67.7	72.7	140.4
42.5/57.5	42.7	57.7	100.4	67.5/77.5	67.7	77.7	145.4
42.5/62.5	42.7	62.7	105.4	67.5/82.5	67.7	82.7	150.4
42.5/67.5	42.7	67.7	110.4	67.5/87.5	67.7	87.7	155.4
42.5/72.5	42.7	72.7	115.4	67.5/92.5	67.7	92.7	160.4
42.5/77.5	42.7	77.7	120.4	72.5/72.5	72.7	72.7	145.4
42.5/82.5	42.7	82.7	125.4	72.5/77.5	72.7	77.7	150.4
42.5/87.5	42.7	87.7	130.4	72.5/82.5	72.7	82.7	155.4
42.5/92.5	42.7	92.7	135.4	72.5/87.5	72.7	87.7	160.4
47.5/47.5	47.7	47.7	95.4	72.5/92.5	72.7	92.7	165.4
47.5/52.5	47.7	52.7	100.4	77.5/77.5	77.7	77.7	155.4
47.5/57.5	47.7	57.7	105.4	77.5/82.5	77.7	82.7	160.4
47.5/62.5	47.7	62.7	110.4	77.5/87.5	77.7	87.7	165.4
47.5/67.5	47.7	67.7	115.4	77.5/92.5	77.7	92.7	170.4
47.5/72.5	47.7	72.7	120.4	82.5/82.5	82.7	82.7	165.4
47.5/77.5	47.7	77.7	125.4	82.5/87.5	82.7	87.7	170.4
47.5/82.5	47.7	82.7	130.4	82.5/92.5	82.7	92.7	175.4

Längenoptionen	A	B	C	Längenoptionen	A	B	C
87.5/87.5	87.7	87.7	175.4	92.5/92.5	92.7	92.7	185.4
87.5/92.5	87.7	92.7	180.4				

Färbungen siehe Kapitel Färbungen Zylinderkomponenten [▶ 107](#)

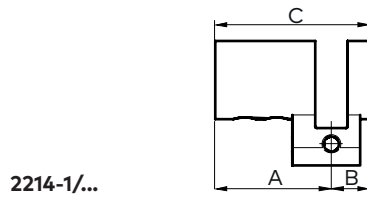
14.2 Gehäuse M1515A, M1519A



Längenoptionen	A	B	C	Längenoptionen	A	B	C
27.5/37.5	27.7	37.7	65.4	27.5/47.5	27.7	47.7	75.4
27.5/42.5	27.7	42.7	70.4				

Färbungen siehe Kapitel Färbungen Zylinderkomponenten [▶ 107](#)

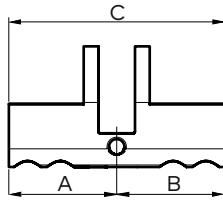
14.3 Gehäuse M1514



Längenoptionen	A	B	C	Längenoptionen	A	B	C
32.5	32.7	11	43.7	67.5	67.7	11	78.7
37.5	37.7	11	48.7	72.5	72.7	11	83.7
42.5	42.7	11	53.7	77.5	77.7	11	88.7
47.5	47.7	11	58.7	82.5	82.7	11	93.7
52.5	52.7	11	63.7	87.5	87.7	11	98.7
57.5	57.7	11	68.7	92.5	92.7	11	103.7
62.5	62.7	11	73.7				

Färbungen siehe Kapitel Färbungen Zylinderkomponenten [▶ 107](#)

14.4 Gehäuse M1415, M1419

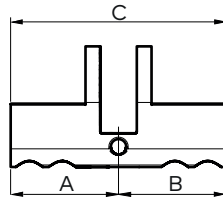


2115-1/.../...

Längenooptionen	A	B	C	Längenooptionen	A	B	C
32.5/32.5	29.5	29.5	59.0	52.5/52.5	49.5	49.5	99.0
32.5/37.5	29.5	34.5	64.0	52.5/57.5	49.5	54.5	104.0
32.5/42.5	29.5	39.5	69.0	52.5/62.5	49.5	59.5	109.0
32.5/47.5	29.5	44.5	74.0	52.5/67.5	49.5	64.5	114.0
32.5/52.5	29.5	49.5	79.0	52.5/72.5	49.5	69.5	119.0
32.5/57.5	29.5	54.5	84.0	52.5/77.5	49.5	74.5	124.0
32.5/62.5	29.5	59.5	89.0	52.5/82.5	49.5	79.5	129.0
32.5/67.5	29.5	64.5	94.0	52.5/87.5	49.5	84.5	134.0
32.5/72.5	29.5	69.5	99.0	52.5/92.5	49.5	89.5	139.0
32.5/77.5	29.5	74.5	104.0	57.5/57.5	54.5	54.5	109.0
32.5/82.5	29.5	79.5	109.0	57.5/62.5	54.5	59.5	114.0
32.5/87.5	29.5	84.5	114.0	57.5/67.5	54.5	64.5	119.0
32.5/92.5	29.5	89.5	119.0	57.5/72.5	54.5	69.5	124.0
37.5/37.5	34.5	34.5	69.0	57.5/77.5	54.5	74.5	129.0
37.5/42.5	34.5	39.5	74.0	57.5/82.5	54.5	79.5	134.0
37.5/47.5	34.5	44.5	79.0	57.5/87.5	54.5	84.5	139.0
37.5/52.5	34.5	49.5	84.0	57.5/92.5	54.5	89.5	144.0
37.5/57.5	34.5	54.5	89.0	62.5/62.5	59.5	59.5	119.0
37.5/62.5	34.5	59.5	94.0	62.5/67.5	59.5	64.5	124.0
37.5/67.5	34.5	64.5	99.0	62.5/72.5	59.5	69.5	129.0
37.5/72.5	34.5	69.5	104.0	62.5/77.5	59.5	74.5	134.0
37.5/77.5	34.5	74.5	109.0	62.5/82.5	59.5	79.5	139.0
37.5/82.5	34.5	79.5	114.0	62.5/87.5	59.5	84.5	144.0
37.5/87.5	34.5	84.5	119.0	62.5/92.5	59.5	89.5	149.0
37.5/92.5	34.5	89.5	124.0	67.5/67.5	64.5	64.5	129.0
42.5/42.5	39.5	39.5	79.0	67.5/72.5	64.5	69.5	134.0
42.5/47.5	39.5	44.5	84.0	67.5/77.5	64.5	74.5	139.0
42.5/52.5	39.5	49.5	89.0	67.5/82.5	64.5	79.5	144.0
42.5/57.5	39.5	54.5	94.0	67.5/87.5	64.5	84.5	149.0
42.5/62.5	39.5	59.5	99.0	67.5/92.5	64.5	89.5	154.0
42.5/67.5	39.5	64.5	104.0	72.5/72.5	69.5	69.5	139.0
42.5/72.5	39.5	69.5	109.0	72.5/77.5	69.5	74.5	144.0
42.5/77.5	39.5	74.5	114.0	72.5/82.5	69.5	79.5	149.0
42.5/82.5	39.5	79.5	119.0	72.5/87.5	69.5	84.5	154.0
42.5/87.5	39.5	84.5	124.0	72.5/92.5	69.5	89.5	159.0
42.5/92.5	39.5	89.5	129.0	77.5/77.5	74.5	74.5	149.0
47.5/47.5	44.5	44.5	89.0	77.5/82.5	74.5	79.5	154.0
47.5/52.5	44.5	49.5	94.0	77.5/87.5	74.5	84.5	159.0
47.5/57.5	44.5	54.5	99.0	77.5/92.5	74.5	89.5	164.0
47.5/62.5	44.5	59.5	104.0	82.5/82.5	79.5	79.5	159.0
47.5/67.5	44.5	64.5	109.0	82.5/87.5	79.5	84.5	164.0
47.5/72.5	44.5	69.5	114.0	82.5/92.5	79.5	89.5	169.0
47.5/77.5	44.5	74.5	119.0	87.5/87.5	84.5	84.5	169.0
47.5/82.5	44.5	79.5	124.0	87.5/92.5	84.5	89.5	174.0
47.5/87.5	44.5	84.5	129.0	92.5/92.5	89.5	89.5	179.0
47.5/92.5	44.5	89.5	134.0				

Färbungen siehe Kapitel Färbungen Zylinderkomponenten [▶ 107](#)

14.5 Gehäuse M1415/EU, M1419/EU

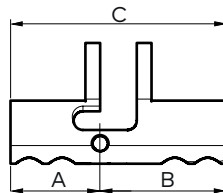


2115-1/.../...

Längenoptionen	A	B	C	Längenoptionen	A	B	C
35.0/45.0	32.0	42.0	74.0	40.0/50.0	37.0	47.0	84.0
35.0/50.0	32.0	47.0	79.0	40.0/60.0	37.0	57.0	94.0
35.0/60.0	32.0	57.0	89.0	45.0/45.0	42.0	42.0	84.0
35.0/65.0	32.0	62.0	94.0	45.0/50.0	42.0	47.0	89.0
40.0/40.0	37.0	37.0	74.0	45.0/55.0	42.0	52.0	94.0
40.0/45.0	37.0	42.0	84.0	45.0/60.0	42.0	57.0	99.0

Färbungen siehe Kapitel Färbungen Zylinderkomponenten [▶ 107](#)

14.6 Gehäuse M1415A, M1419A

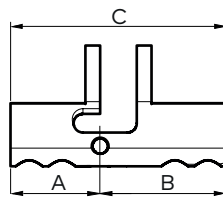


2115A-1/.../...

Längenoptionen	A	B	C	Längenoptionen	A	B	C
27.5/37.5	24.5	34.5	59	27.5/47.5	24.5	44.5	69
27.5/42.5	24.5	39.5	64				

Färbungen siehe Kapitel Färbungen Zylinderkomponenten [▶ 107](#)

14.7 Gehäuse M1415A/EU, M1419A/EU

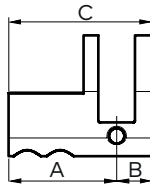


2115A-1/.../...

Längenoptionen	A	B	C	Längenoptionen	A	B	C
30.0/35.0	27.0	32.0	59.0	30.0/50.0	27.0	47.0	74.0
30.0/40.0	27.0	37.0	64.0	30.0/55.0	27.0	52.0	79.0
30.0/45.0	27.0	42.0	69.0	30.0/60.0	27.0	57.0	84.0

Färbungen siehe Kapitel Färbungen Zylinderkomponenten [▶ 107](#)

14.8 Gehäuse M1414



2114-1/...

Längenoptionen	A	B	C	Längenoptionen	A	B	C
32.5	29.5	9.5	39.0	67.5	64.5	9.5	74.0
37.5	34.5	9.5	44.0	72.5	69.5	9.5	79.0
42.5	39.5	9.5	49.0	77.5	74.5	9.5	84.0
47.5	44.5	9.5	54.0	82.5	79.5	9.5	89.0
52.5	49.5	9.5	59.0	87.5	84.5	9.5	94.0
57.5	54.5	9.5	64.0	92.5	89.5	9.5	99.0
62.5	59.5	9.5	69.0				

Färbungen siehe Kapitel Färbungen Zylinderkomponenten [\[► 107\]](#)

14.9 Mitnehmerabe

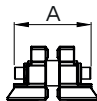


2114-4/...

Längenoption	A	Längenoption	A	Längenoption	A
00	12	45	57	80	102
05	17	50	62	95	107
10	22	55	67	90	112
15	27	60	72	105	117
20	32	65	77	110	122
25	37	70	82	115	127
30	42	15	87	120	132
35	47	70	92		
40	52	85	97		

14.10 Kupplung Doppelzylinder Standard

- Rundzylinder Ø22 mm
- Rundzylinder Ø22 mm asymmetrisch
- Europrofilzylinder 17 mm
- Europrofilzylinder 17 mm asymmetrisch

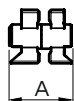


2115-2/...

Längenooption	A	Längenooption	A	Längenooption	A
00	15	45	60	80	105
05	20	50	65	95	110
10	25	55	70	90	115
15	30	60	75	105	120
20	35	65	80	110	125
25	40	70	85	115	130
30	45	15	90	120	135
35	50	70	95		
40	55	85	100		

14.11 Kupplung Doppel- und Drehknopfzylinder PRIO

- Rundzylinder Ø22 mm
- Rundzylinder Ø22 mm asymmetrisch
- Europrofilzylinder 17 mm
- Europrofilzylinder 17 mm asymmetrisch



2115X-2/...

Längenooption	A	Längenooption	A	Längenooption	A
00	12,8	45	57,8	80	102,8
05	17,8	50	62,8	95	107,8
10	22,8	55	67,8	90	112,8
15	27,8	60	72,8	105	117,8
20	32,8	65	77,8	110	122,8
25	37,8	70	82,8	115	127,8
30	42,8	15	87,8	120	132,8
35	47,8	70	92,8		
40	52,8	85	97,8		

14.12 Kupplung Drehknopfzylinder Standard und Halbzylinder Freilauf

- Rundzylinder Ø22 mm
- Rundzylinder Ø22 mm asymmetrisch
- Europrofilzylinder 17 mm
- Europrofilzylinder 17 mm asymmetrisch

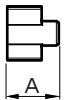


2119-4/...

Längenoption	A	Längenoption	A	Längenoption	A
00	12,5	45	57,5	80	102,5
05	17,5	50	62,5	95	107,5
10	22,5	55	67,5	90	112,5
15	27,5	60	72,5	105	117,5
20	32,5	65	77,5	110	122,5
25	37,5	70	82,5	115	127,5
30	42,5	15	87,5	120	132,5
35	47,5	70	92,5		
40	52,5	85	97,5		

14.13 Kupplung Halbzylinder Standard und Blindzylinder

- Rundzylinder Ø22 mm
- Blindzylinder Doppel-Rundzylinder Ø22 mm
- Europrofilzylinder 17 mm
- Blindzylinder Doppel- Europrofilzylinder 17 mm



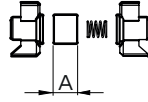
2114-2/...

Längenoption	A	Längenoption	A	Längenoption	A
00	10,5	25	35,5	50	60,5
05	15,5	30	40,5	55	65,5
10	20,5	35	45,5	60	70,5
15	25,5	40	50,5		
20	30,5	45	55,5		

14.14 Kupplung Doppelzylinder Freilauf

- Rundzylinder Ø22 mm
- Rundzylinder Ø22 mm asymmetrisch
- Europrofilzylinder 17 mm
- Europrofilzylinder 17 mm asymmetrisch

2 Stk Flügel 2115F-2
1 Stk Feder 1515X-7
x Stk Bolzen 2115F-6/...



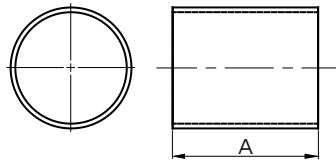
Längenoption	A	Längenoption	A
05	5,0	20	20,0
10	10,0	50	50,0



ACHTUNG

Auf Grund der Summentoleranz sollen immer die Bolzen 2115F-6/... mit der grössten möglichen Länge verwendet werden, im Maximum 5 Stück!

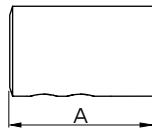
14.15 Distanzhülse Aussenzylinder M1508 und M1508B



1508-1/...

Längenoption	A	Längenoption	A	Längenoption	A
24.1	22,6	45	43,5	70	68,5
33	31,5	50	48,5	80	78,5
35	33,5	55	53,5	90	88,5
40 (Standard)	38,5	60	58,5	100	98,5

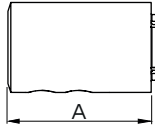
14.16 Gehäuse Möbelzylinder M1008C und M1040



2208C-1/...

Längenoption	A	Längenoption	A	Längenoption	A
00	25	15	40	30	55
05	30	20	45	40	65
10	35	25	50	50	75

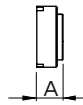
14.17 Gehäuse Möbelzylinder M1057



2257-1/...

Längenoption	A	Längenoption	A	Längenoption	A
00	25	10	35	25	50
05	30	20	45		

14.18 Verlängerung Möbelzylinder M1008C, M1040 und M1057



2208C-3/...

Längenoption	A	Längenoption	A	Längenoption	A
05	5	20	20	45	45
10	10	25	25		
15	15	35	35		

15 Färbungen Zylinderkomponenten

15.1 Färbungen Gehäuse

- für Einfachzylinder, Doppel- und Drehknopfzylinder

Zylinderfärbungen

matt vernickelt (Standard)

chemisch vernickelt (nicht mit anderen Färbungen kombinierbar)

poliert vernickelt

matt verchromt

poliert verchromt

Messing matt

Messing poliert

brüniert

geschwärzt

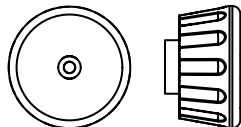
altblank

vergoldet

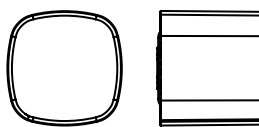
verkupfert

15.2 Färbungen Drehknöpfe

1519-53/54



2119-9



Färbungen

matt vernickelt (Standard)

chemisch vernickelt

poliert vernickelt

matt verchromt

poliert verchromt

Messing matt

Messing poliert

brüniert

geschwärzt

altblank

vergoldet

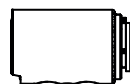
verkupfert

15.3 Färbungen Inserts

1451A
1452A
1453A



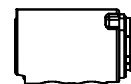
1451B
1452B
1453B



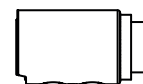
1451C
1452C



1451D
1452D
1453D



2115P-1



Färbungen

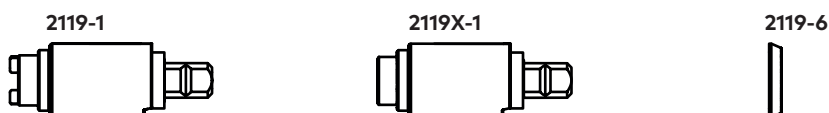
- auf Anfrage

15.4 Färbungen Drehknopf-Inserts Rundzylinder Ø22 mm



Färbungen
 - Insert komplett vernickelt

15.5 Färbungen Drehknopf-Inserts Profilzylinder 17 mm



Färbungen
 - Insert komplett vernickelt

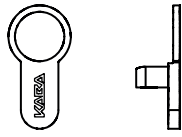
15.6 Färbungen Ringelement



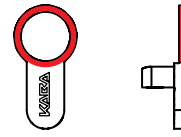
Färbungen	
2214-4/... (Zinkdruckguss) Ringelement immer in Zylinderfärbung	2214-11/... (Kunststoff) schwarz gelb grün rot blau violett nachleuchtet

15.7 Färbungen Frontabdeckung Profilzylinder 17 mm

2114-10



2114-10A



Färbungen

2114-10/... (ohne Farbring)

Frontabdeckung immer in Zylinderfärbung

2114-10A/... (mit Farbring)

schwarz

gelb

grün

rot

blau

violett

16 Verkaufs- und Lieferbedingungen

Verkauf

Durch den Fachhandel (dormakaba Fachpartner).

Lieferung

Unsere Lieferungen erfolgen auf Rechnung und Gefahr des Bestellers. Anspruch für Schäden oder Verlust sind unverzüglich beim entsprechenden Transportunternehmen geltend zu machen. Die Verpackung ist immer genau zu kontrollieren.

Preis

Massgeblich sind die Preise in der jeweils gültigen Preisliste von dormakaba zum Zeitpunkt der Bestellung. Alle Preise verstehen sich netto in Schweizer Franken (CHF) ab Werk zzgl. Mehrwertsteuer, Porto und Verpackung. Die Preisliste bzw. die darin genannten Preise können von dormakaba jederzeit ohne Vorankündigung geändert werden. Bei Kleinbestellungen mit einem Netto-Warenwert unter CHF 25.- wird ein Mindestfaktorbetrag von CHF 25.- berechnet.

Versandkosten

Ein Versandkostenanteil wird verrechnet.

Rücksendung

Ware, die von uns bestellungskonform geliefert wurde, kann nur mit unserer Zustimmung zurückgesandt werden. Für Schliessanlagen-Produkte sowie Sonderanfertigungen kann keine Gutschrift erteilt werden.

Allgemeines

Die Abbildungen, Massangaben und technischen Daten dienen nur zur Veranschaulichung und können jederzeit geändert und neuen Erfordernissen angepasst werden.

Liefertermine

Vereinbarte Liefertermine werden nach Möglichkeit eingehalten. Verzögerungen berechtigen nicht zur Annahmeverweigerung oder Ersatzansprüchen für daraus entstehende Kosten. Die Lieferfrist wird angemessen verlängert, wenn die Angaben, die für die Ausführung der Bestellung notwendig sind, nicht rechtzeitig eingehen oder wenn der Auftrag nachträglich abgeändert wird.

Reklamationen

Können nur innerhalb von 8 Tagen unter Beifügung des Lieferscheines entgegen genommen werden.

Garantie

Die Gewährleistungsfrist beträgt 24 Monate für alle Produkte. Für in fremder Werkstatt hergestellte, reparierte oder abgeänderte Ware kann keine Garantie übernommen werden. Wir behalten uns vor, fehlerhafte Ware bei uns instand oder Gratisersatz zu liefern. Darüber hinaus können keine weiteren Kosten (z.B. Anfahrtszeit usw.) übernommen werden. Für allfällige Folgeschäden kann grundsätzlich keine Garantie übernommen werden. Die detaillierten Informationen finden Sie in den aktuellen, allgemeinen Geschäftsbedingungen der dormakaba AG unter www.dormakaba.ch - Verkauf&Support - Schliesssysteme - AGB.

Stichwortverzeichnis

Numerisch

1031G	74, 76	1061-6T2	82
1031GB	74, 76	1061-6U	82
1031P	74	1061-6U1	82
1031RG	74	1061-6U2	82
1061	74, 76	1061-6U3	82
1061-601A	83	1061-6V	82
1061-601B	83	1061-6V1	82
1061-601C	83	1061-6V2	82
1061-601D	83	1061-6V3	82
1061-62	82	1061-6W	82
1061-63	82	1061-6W1	82
1061-65	82	1061-6W2	82
1061-67	82	1061-6W3	82
1061-68	82	1061-6W4	82
1061-69	82	1061-6X	82
1061-6A	82	1061-6X1	82
1061-6A1	82	1061-6X2	82
1061-6A2	82	1061-6X3	82
1061-6B	82	1061-6X4	82
1061-6B1	82	1061-6X5	82
1061-6B2	82	1061-6X6	82
1061-6C	82	1061-6Y	82
1061-6C1	82	1061-6Y1	82
1061-6C2	82	1061-6Y2	82
1061-6C3	82	1061-6Y3	82
1061-6E	82	1061-6Y4	82
1061-6E1	82	1061-6Z	82
1061-6E2	82	1061-6Z1	82
1061-6E3	82	1061-6Z2	82
1061-6G	82	1061-6ZK	82
1061-6H	82	1061-70	82
1061-6H2	82	1061-96A	82
1061-6H3	82	1061-96A1	82
1061-6H4	82	1061-96A2	82
1061-6H5	82	1061-96B	82
1061-6M	82	1061-96B1	82
1061-6M1	82	1061-96B2	82
1061-6Q	82	1061-96C	82
1061-6Q1	82	1061-96C1	82
1061-6Q2	82	1061-96C2	82
1061-6S	82	1061-96E	82
1061-6S1	82	1061-96E1	82
1061-6S3	82	1061-96E2	82
1061-6S4	82	1061-96E3	82
1061-6T	82	1061-96G	82
1061-6T1	82	1061-96H	82
		1061-96H2	82
		1061-96H3	82

1061-96H4	82	1415A/F	38
1061-96H5	82	1415A/X	38
1061-96Q	82	1419/BIFFAR	42
1061-96Q1	82	1419/ML	42
1061-96Q2	82	1419/N	42
1061-96S	82	1419/Steg gekürzt	42
1061-96S1	82	1419/X	42
1061-96S3	82	1419A/X	44
1061-96S4	82	1419D/ML	46
1061-96T	82	1419P/BIFFAR	48
1061-96T1	82	1419P/ML	48
1061-96T2	82	1419P/N	48
1061-96U	82	1514/BIFFAR	24
1061-96U1	82	1514/F	24
1061-96U2	82	1514/ML	24
1061-96U3	82	1514/N	24
1061-96V	82	1515/BIFFAR	10
1061-96V1	82	1515/F	10
1061-96V2	82	1515/ML	10
1061-96V3	82	1515/N	10
1061-96W	82	1515/X	10
1061-96W1	82	1515A/F	12
1061-96W2	82	1515A/X	12
1061-96W3	82	1515P/BIFFAR	14
1061-96W4	82	1515P/F	14
1061-96X	82	1515P/ML	14
1061-96X1	82	1515P/N	14
1061-96X2	82	1515X-2	34
1061-96X3	82	1515X-7	30, 55, 59, 60
1061-96X4	82	1519/BIFFAR	16, 22
1061-96Y	82	1519/ML	16, 22
1061-96Y1	82	1519/N	16, 22
1061-96Y2	82	1519/X	16
1061-96Y3	82	1519A/X	18
1061-96Y4	82	1519D/BIFFAR	20
1061-96Z	82	1519D/ML	20
1061-96Z1	82	1519D/N	20
1061-96Z2	82	2112A-3/30.0	38
1061A	78, 80	2114-.../...	55, 59, 61
1061G	74, 76	2114-1/...	61
1061GB	74, 76	2114-2/...	35, 61
1414/BIFFAR	50	2114-4/...	30, 34, 35
1414/F	50	2114-8/...	60
1414/ML	50	2115-1.../...	55, 59
1414/N	50	2115-2/...	30, 34, 55, 59, 60
1414/Steg gekürzt	50	2115A-1/27.5/...	60
1415/BIFFAR	36, 40	2115A-3/27.5	38, 44
1415/F	36, 40	2115A-3/30.0	44
1415/ML	36, 40	2115F-2	30, 34, 55, 59, 60
1415/N	36, 40	2115F-6	60
1415/Steg gekürzt	36	2115F-6/...	30, 34, 55, 59
1415/X	36	2115X-2/...	30, 34, 55, 59, 60

2119-10	43	Drehknopfzylinder M1419A	44
2119-4/...	30, 34, 35, 55, 59, 60, 61	Drehknopfzylinder M1419A/EU	44
2214-1/...	35	Drehknopfzylinder M1419D	46
2215-1/.../...	30	Drehknopfzylinder M1419P	48
2215A-1/27.5/...	34	Drehknopfzylinder M1519	16
		Drehknopfzylinder M1519A	18
		Drehknopfzylinder M1519D	20
		Drehknopfzylinder M1519P	22
A		E	
Adapterplatte M1040	87	Einlegeteil 2114-17	54
Adapterplatte M1057	89		
Aussenzylinder M1007	62	F	
Aussenzylinder M1007B	64	Färbungen	
Aussenzylinder M1007F	66	Drehknöpfe	107
Aussenzylinder M1508	68	Drehknopf-Inserts Profilzylinder	108
Aussenzylinder M1508B	70	Drehknopf-Inserts Rundzylinder	108
		Frontabdeckung Profilzylinder	109
B		Gehäuse	107
Befestigungsplatten für Möbelzylinder		Inserts	107
BS-10	93	Ringelement	108
BS-13	93	Freilauffunktion 360°	10, 12, 14, 24, 36, 38, 40, 50
BS-19K	93	Frontabdeckung Profilzylinder	109
BS-20K	94		
BS-24	94	G	
BS-25	94	Gehäuse Möbelzylinder	
BS-26	94	M1008C	85, 105
BS-29	94	M1040	87, 105
BS-35	94	M1057	89, 106
BS-35A	95	Gehäuse Profilzylinder	
BS-36	95	Doppel- und Drehknopfzylinder	55, 59, 100, 101
BS-42	95	Doppel- und Drehknopfzylinder asymmetrisch	60, 101
BS-5	93	Halbzylinder	61, 102
BS-5/MS	93	Gehäuse Rundzylinder	
BS-8	93	Doppel- und Drehknopfzylinder	30, 98
Befestigungsschraube für Ringelement 2114-18	54	Doppel- und Drehknopfzylinder asymmetrisch	34, 99
		Halbzylinder	35, 99
D		H	
Distanzhülse		Halbzylinder M1414	50
M1508	105	Halbzylinder M1414D	52
M1508B	105	Halbzylinder M1514	24
Doppelzylinder M1415	36	Halbzylinder M1514D	26
Doppelzylinder M1415/EU	36	Halbzylinder M1514DEP	28
Doppelzylinder M1415A	38		
Doppelzylinder M1415A/EU	38	I	
Doppelzylinder M1415P	40	Innenzylinder M1507	72
Doppelzylinder M1515	10	Inserts	107
Doppelzylinder M1515A	12		
Doppelzylinder M1515P	14		
Drehknöpfe	107		
Drehknopf-Inserts Profilzylinder	108		
Drehknopf-Inserts Rundzylinder	108		
Drehknopfzylinder M1419	42		
Drehknopfzylinder M1419/EU	42		

K			
Kupplung			
Blindzylinder		104	
Doppelzylinder Freilauf	30, 34, 55, 59, 60, 105		
Doppelzylinder Standard	30, 34, 55, 59, 60, 103		
Drehknopfzylinder Standard	30, 34, 55, 59, 60, 104		
Halbzylinder Freilauf	35, 61, 104		
Halbzylinder Standard	35, 61, 104		
Prio	30, 34, 55, 59, 60, 103		
Kupplung Möbelzylinder			
M1008C		85	
M			
M1007		62	
M1007B		64	
M1007F		66	
M1008C (Aufbauzylinder)		84	
M1031		74	
M1031 (ausgelaufen Oktober 2018)		76	
M1031A		78	
M1031A (ausgelaufen Oktober 2018)		80	
M1040		86	
M1057		88	
M1414		50	
M1414 mit gekürztem Steg		54	
M1414D		52	
M1415		36	
M1415 mit gekürztem Steg		54	
M1415/EU		36	
M1415A		38	
M1415A/EU		38	
M1415P		40	
M1419		42	
M1419 mit gekürztem Steg		54	
M1419/EU		42	
M1419A		44	
M1419A/EU		44	
M1419D		46	
M1419P		48	
M1507		72	
M1508		68	
M1508B		70	
M1514		24	
M1514D		26	
M1514DEP		28	
M1515		10	
M1515A		12	
M1515P		14	
M1519		16	
M1519A		18	
M1519D		20	
M1519P			22
Mitnehmer BIFFAR	10, 14, 16, 20, 22, 24, 36, 40, 42, 48, 50		
Mitnehmer für Möbelzylinder			
M1			90
M100			92
M101			92
M106			92
M11			90
M11A			90
M11B			90
M13			90
M1B			90
M1D			90
M2			90
M24			90
M36			90
M4			90
M43			90
M43K			91
M43L			91
M44			91
M45			91
M46			91
M48			91
M48E			91
M5			90
M54			91
M5A			90
M6			90
M61			91
M66			91
M68			91
M71			91
M74			91
M75			91
M93			91
M94			92
M95			92
M97			92
M98			92
M99			92
Mitnehmer Multilock	10, 14, 16, 20, 22, 24, 36, 40, 42, 46, 48, 50		
Mitnehmer schmal	10, 14, 16, 20, 22, 24, 36, 40, 42, 48, 50		
Mitnehmernabe	30, 34, 35, 55, 59, 60, 61, 102		
Möbelzylinder			
M1008C (Aufbauzylinder)			84
M1040			86
M1057			88

P

Prioritätsfunktion	10, 12, 16, 18, 36, 38, 42, 44
Profilzylinder gekürzter Steg	
Doppelzylinder	54
Drehknopfzylinder	54
Halbzylinder	54

R

Riegel für Verschlusszylinder	82
Ringelement	108
Ringelement 2114-16	54

T

Triebarm	
2207F-39	66
2207F-39A	66
2207F-55	66
2207F-56	66
2207F-F4	66
TRIEBARM LANG	62, 64, 68, 70

U

Umbauanleitung Zylinder mit gekürztem Steg	54
--	----

V

Verlängerung Möbelzylinder	
M1008C	85, 106
M1040	87, 106
M1057	89, 106
Verschlusszylinder	
M1031	74
M1031 (ausgelaufen Oktober 2018)	76
M1031A	78
M1031A (ausgelaufen Oktober 2018)	80
Vierkant M1040	87
Vierkant M1057	89
Vierkantadapter M1040	87
Vierkantadapter M1057	89

Z

Zylinderfärbungen	107
Zylindermasse Möbelzylinder	
M1008C	85
M1040	87
M1057	89
Zylindermasse Profilzylinder	
Doppel- und Drehknopfzylinder	55, 59
Doppel- und Drehknopfzylinder asymmetrisch	60
Halbzylinder	61
Zylindermasse Rundzylinder	

Doppel- und Drehknopfzylinder	30
Doppel- und Drehknopfzylinder asymmetrisch	34
Halbzylinder	35



www.dormakaba.ch

dormakaba Schweiz AG

Hofwisenstrasse 24
8153 Rümlang

Mühlebühlstrasse 23
8620 Wetzikon

Lerchentalstrasse 2a
9016 St. Gallen

dormakaba Suisse SA

En Budron A5
1052 Le Mont-sur-Lausanne

T: +41 848 85 86 87

E: info.ch@dormakaba.com