

Beleuchtung für den Innen- und Aussenbereich

Mit dem neuen Leuchtsortiment von OPO Oeschger

ab Seite 3

Die neuen LED Deckeneinbauleuchten von HALEMEIER

Luzern, Lausanne, Lugano



Seite 14

LED Sockelprofile

indirekte Beleuchtung im speziellen Design



Seite 19

LED Sensor-Aussenleuchten

kein Stromanschluss, keine Energiekosten

Ideale Beleuchtung



Die ideale Beleuchtung zuhause sollte funktional und gemütlich gleichzeitig sein. Ob zum Ausruhen, Lesen, Fernsehen oder beim gemütlichen Beisammensein. So flexibel wie Wohnraum, Terrasse oder Garten genutzt werden, sollte auch die Beleuchtung ausfallen.

Spannende Produkte für modernes Licht haben wir in unserer Broschüre «Beleuchtung für den Innen- und Außenbereich» für sie zusammengestellt.

In unserem Online-Shop opo.de finden Sie ausserdem ein sehr umfangreiches Beleuchtungssortiment mit vielen weiteren Produkten.

Herzliche Grüsse

Jürgen Büche
Produktmanager Lichttechnik

LED Einbauleuchten	Seite 3
LED Bänder	Seite 11
LED Profile	Seite 12
Anbau-, Pendel- und Stehleuchten	Seite 16
Terrassen- und Aussenbeleuchtung	Seite 18

NEUHEITEN

LED Deckeneinbauleuchten HALEMEIER



Seite 3
Luzern



Seite 4
Lausanne



Seite 6
Lugano



Seite 10
**LED Einbauleuchte
L&S Moonlight R**



Seite 10
**LED Einbauleuchte
L&S Moonlight Q**



Seite 7
**LED Dimmmodul
DALI**



Seite 16
**LED Anbauleuchte
Delight II**



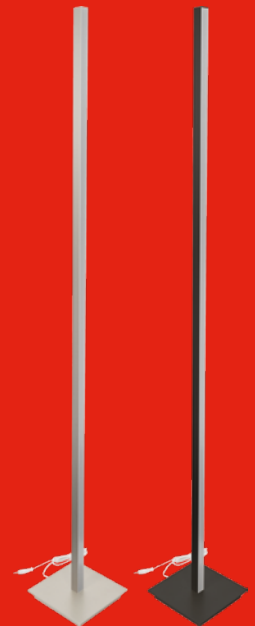
Seite 16
**LED Anbauleuchte
Diamond**



Seite 14
**LED Sockelprofil
Frontlight**



Seite 14
**LED Sockelprofil
Downlight**



Seite 17
**LED Stehleuchte
L&S E-motion
Stand Up HV**

Die neuen LED Deckeneinbauleuchten

Für eine angenehme Atmosphäre zu Hause eignet sich ein Mix aus verschiedenen Lichtquellen: Hintergrundbeleuchtung, Akzentlicht und Arbeitsbeleuchtung. Zur direkten Beleuchtung nutzt man am besten Deckenleuchten, idealerweise ausgestattet mit einem Dimmer zum Regulieren der Helligkeit. In der Regel blendet Hintergrundbeleuchtung nicht, verteilt sich gleichmässig und wirft kaum Schatten. Deswegen ist es wichtig, dass nicht nur indirekt beleuchtet wird.



HALEMEIER



Einbauleuchten Luzern



NEU

LED Einbauleuchten Luzern

Deckenleuchte inkl. Schutzglas klar
Anschluss an LED-Vorschaltgerät
Betriebsstrom 350 mA
Ausstrahlungswinkel 70 °
Lichtausbeute 102 lm/W

Artikel-Nr.	Oberfläche	Lichtfarbe	Kelvin	Leistung	Einbau ø	Stück
50.980.20	edelstahlfinish	warmweiss	3000	13 W	81 mm	50,50
50.980.21	edelstahlfinish	extrawarmweiss	2700	13 W	81 mm	50,50

LED Transformator Artikel-Nr. 50.475.90 / 50.475.91, bitte separat bestellen



NEU

Transformatoren 350 mA

erforderliches LED-Vorschaltgerät zu Einbauleuchten
Lausanne, Lugano und Luzern
primär: 230 V, 150 mm Zuleitung mit Aderendhülsen oder Tyco (Tyco durchverdratet 150 mm und 2000 mm)
sekundär: 350 mA, 150 mm Leitung mit LED-Mini-Buchse
dimmbar mit Phasen- oder Phasenabschnittsdimmer

Artikel-Nr.	Steckersystem / Bohr ø	Leistung	L/B/H	Stück
50.475.90	Tyco HV 8 mm*	1 - 15 W	123/45/20 mm	43,60
50.475.91	Mini 8 mm	1 - 15 W	123/45/20 mm	28,70

* Tyco Anschlussleitungen und Verlängerungen siehe Seite 7

Einbauleuchten Lausanne

Höchste Flexibilität bieten die Einbauleuchten Lausanne dank der drei verschiedenen Oberflächen.

Die Reflektoren und Abdeckrahmen können auf jegliche Art kombiniert werden. So entsteht mit wenig Teilen eine Vielzahl von Designvarianten. Der Unterputzabdeckrahmen bietet die Möglichkeit für minimalistisches Design an der Decke. Wird dieser verwendet, bleibt nur der zurückversetzte Reflektor sichtbar und das Leuchtmittel befindet sich blendfrei im Hintergrund.



NEU Leuchtmittel für LED Einbauleuchten Lausanne

Leuchtmittel inkl. Schutzglas klar und Sicherungsring für Deckenleuchte Lausanne
einfaches Anbringen und Entfernen des Zubehörs,
Anschluss an LED-Vorschaltgerät, Betriebsstrom 350 mA
Ausstrahlungswinkel 38°
Lichtausbeute 108 lm/W



Artikel-Nr.	Oberfläche	Lichtfarbe	Kelvin	Leistung	Stück
50.980.01	schwarz	warmweiss	3000	12.8 W	49,90
50.980.02	schwarz	extrawarmweiss	2700	12.8 W	49,90

LED Transformator Artikel-Nr. 50.475.90 / 50.475.91, bitte separat bestellen


NEU
Reflektoren für LED Einbauleuchten Lausanne

einfaches Anbringen und Entfernen an Leuchtmittel

Artikel-Nr.	Oberfläche	Typ	H/ø	Stück
50.980.05	weiss	fix	45/70 mm	6,70
50.980.06	weiss	schwenkbar	45/70 mm	10,05
50.980.07	Edelstahl Optik	fix	45/70 mm	8,60
50.980.08	Edelstahl Optik	schwenkbar	45/70 mm	14,40
50.980.09	schwarz	fix	45/70 mm	6,80
50.980.10	schwarz	schwenkbar	45/70 mm	10,15

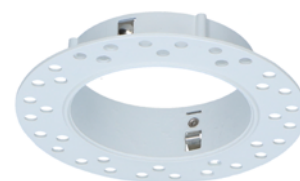

NEU
Abdeckrahmen für LED Einbauleuchten Lausanne

einfaches Anbringen und Entfernen an Reflektoren

Artikel-Nr.	Oberfläche	H/ø	Einbau ø	Stück
50.980.11	weiss	27.5/85 mm	78 mm	10,95
50.980.13	schwarz	27.5/85 mm	78 mm	10,95
50.980.14	Edelstahl Optik	27.5/85 mm	78 mm	15,30

NEU
Abdeckrahmen Unterputz für LED Einbauleuchten Lausanne

einfaches Anbringen und Entfernen an Reflektoren



Artikel-Nr.	Oberfläche	H/ø	Stück
50.980.12	weiss	24/110 mm	11,95

NEU
Transformatoren 350 mA

erforderliches LED-Vorschaltgerät zu Einbauleuchten Lausanne, Lugano und Luzern primär: 230 V, 150 mm Zuleitung mit Aderendhülsen oder Tyco (Tyco durchverdratet 150 mm und 2000 mm), sekundär: 350 mA, 150 mm Leitung mit LED-Mini-Buchse dimmbar mit Phasen- oder Phasenabschnittsdimmer



Artikel-Nr.	Steckersystem / Bohr ø	Leistung	L/B/H	Stück
50.475.90	Tyco HV 8 mm*	1 - 15 W	123/45/20 mm	43,60
50.475.91	Mini 8 mm	1 - 15 W	123/45/20 mm	28,70

*Tyco Anschlussleitungen und Verlängerungen siehe Seite 7

Einbauleuchten Lugano



HALEMEIER



NEU

Leuchtmittel für LED Einbauleuchten Lugano

Leuchtmittel, mit optionalem Schutzglas klar für Deckenleuchte Lugano einfaches Anbringen und Entfernen des Zubehörs Anschluss an LED-Vorschaltgerät Betriebsstrom 350 mA

Ausstrahlungswinkel 60 °
Lichtausbeute 108 lm/W



Artikel-Nr.	Oberfläche	Lichtfarbe	Kelvin	Leistung	Stück
50.980.31	schwarz	warmweiss	3000	12.8 W	42,40
50.980.32	schwarz	extrawarmweiss	2700	12.8 W	42,40

LED Transformator Artikel-Nr. 50.475.90 / 50.475.91, bitte separat bestellen

NEU

Reflektor für LED Einbauleuchten Lugano

einfaches Anbringen und Entfernen an Leuchtmittel und Abdeckrahmen



Artikel-Nr.	Oberfläche	H/ø	Stück
50.980.35	schwarz	31/53.5 mm	4,37

NEU

Abdeckrahmen für LED Einbauleuchten Lugano

einfaches Anbringen und Entfernen an Reflektor



Artikel-Nr.	Oberfläche	H/ø	Einbau ø	Stück
50.980.38	weiss	16.5/76.5 mm	68 mm	9,90
50.980.39	Edelstahl Optik	16.5/76.5 mm	68 mm	13,65



NEU

Transformatoren 350 mA

erforderliches LED-Vorschaltgerät zu Einbauleuchten Lausanne, Lugano und Luzern primär: 230 V, 150 mm Zuleitung mit Aderendhülsen oder Tyco (Tyco durchverdratet 150 mm und 2000 mm), sekundär: 350 mA, 150 mm Leitung mit LED-Mini-Buchse dimmbar mit Phasen- oder Phasenabschnittsdimmer



Artikel-Nr.	Steckersystem / Bohr ø	Leistung	L/B/H	Stück
50.475.90	Tyco HV 8 mm *	1 - 15 W	123/45/20 mm	43,60
50.475.91	Mini 8 mm	1 - 15 W	123/45/20 mm	28,70

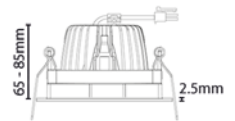
* Tyco Anschlussleitungen und Verlängerungen siehe Seite 7

Einbauleuchten Regal-R



LED Einbauleuchte Regal-R

lichtstarke COB LED Einbauleuchte, Kühl- und Leuchtenkörper aus Metall, gehärtetes Sicherheitsglas, individuell ausrichtbar +/- 20°, mit Transformator 9.5 W / 350 mA (nicht dimmbar), Zuleitung primär: 2 x 300 mm (durchverdrahtet) mit Tyco-Stecksystem, max. Deckenmaterialstärke 28 mm
Ausstrahlungswinkel 60°
Lichtausbeute 70 lm/W



Artikel-Nr.	Oberfläche	Lichtfarbe	Kelvin	Leistung	Bohr ø	Stück
50.516.35	weiss	warmweiss	3000	9.5 W	90 mm	99,70



HV Anschlussleitungen Tyco

mit Eurostecker und Tyco-Kupplung/-Verteiler, 230 V

Artikel-Nr.	Länge	Anschluss sekundär	Stück
50.959.60	3000 mm	1-fach	5,45
50.959.61	3000 mm	6-fach	16,25



HV Verlängerungen Tyco

Zuleitung mit Tyco-Stecker und Tyco-Kupplung/-Verteiler, 230 V

Artikel-Nr.	Länge	Anschluss sekundär	Stück
50.959.64	2000 mm	1-fach	11,10
50.959.63	2000 mm	6-fach	13,65



NEU

LED Dimmodul DALI 230 V

Phasenabschnittsdimmer mit 2 Kanälen mit 230 V Ausgang und je 276 W Schaltleistung zum Dimmen und Schalten von Trafos und Leuchten mittels Phasenabschnittsdimmung.

Zuverlässig, mit vollständiger Schutz-Isolierung, DALI-Signaleingang oder Push Dimm – Funktion.

Grosse Kompatibilität mit einer Vielzahl von DALI-Master-Controllern, innovative Funktion zur Einstellung der Mindesthelligkeit, IP20.

Kanäle: - 2 Kanal mit Dali 2x 276 W
 - 1 Kanal mit Push Dimm 1x 552 W

Artikel-Nr.	Spannung	Leistung	L/B/H	Stück
50.458.47	230 V	2 x 276 W	170/59/29 mm	93,90

Deckeneinbauleuchten Flat 230



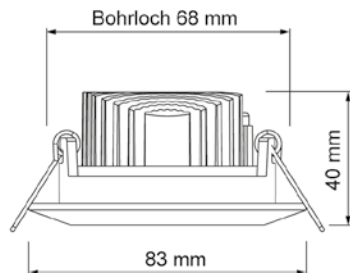
LED Deckeneinbauleuchten-Set Flat 230

Leuchte mit Transformator steckfertig mit Y-Verteiler, dimmbar, 500 mA, DC, 9 W, LED Leuchtmittel gekühlt mit entblendetem Reflektor,

Zuleitung primär: 2 x 2000 mm (durchverdrahtet) mit Stecksystem AMP 230 V

Ausstrahlungswinkel 40°

Lichtausbeute 8.6 lm/W



Artikel-Nr.	Oberfläche	Lichtfarbe	Kelvin	Leistung	Stück
50.945.53	edelstahlfinish	warmweiss	3000	9 W	106,30
50.945.54	weiss	warmweiss	3000	9 W	106,30
50.945.63	schwarz	extrawarmweiss	2700	9 W	106,30



HV Anschlussleitung AMP

Artikel-Nr.	Spannung	Farbe	Länge	Stück
50.945.70	230 V	schwarz	2000 mm	7,-



HV Verlängerungskabel AMP

Artikel-Nr.	Spannung	Farbe	Länge	Stück
50.945.71	230 V	schwarz	2000 mm	7,-

Einbauspots SMALL, ELEGANCE, SOLV, ATMO

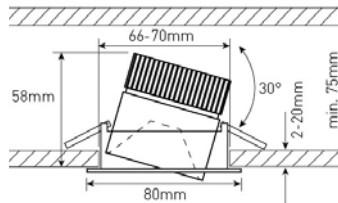
Die Marke maxLUCE umfasst hochwertige und innovative LED Produkte, welche für jede noch so herausfordernde Einbausituation im Wohnbau die passende Lösung bietet. Sämtliche Spots werden mit integriertem Betriebsgerät anschlussfertig für 230 V ausgeliefert. Sogar für die Montage in Dämmmaterialien bieten wir mit dem Einbauspot SOLV die richtige Lösung.



Einbauspot SMALL

Schwenkbarer Einbauspot mit hoher Lichtleistung und hervorragender Farbwiedergabe. Das brummfreie Betriebsgerät, sorgt auf jeder Dimmstufe für flackerfreies Licht.

Leuchte mit Transformator, 350 mA schwenkbar 30°
Reflektor hochglänzend, dimmbar
Zuleitung primär:
200 mm, 230 V mit Aderendhülsen
Installation durch autorisiertes Fachpersonal
Ausstrahlwinkel 36°
Lichtausbeute 86 lm/W



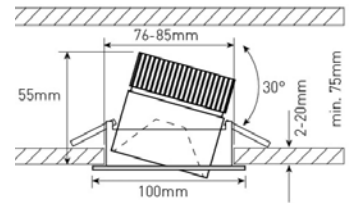
Artikel-Nr.	Oberfläche	Lichtfarbe	Kelvin	Leistung	Stück
50.945.80	Aluminium / gebürstet	warmweiss	3000	7 W	75,30
50.945.81	Aluminium / weiss	warmweiss	3000	7 W	75,30



Einbauspot ELEGANCE

Schwenkbarer Einbauspot mit hoher Lichtleistung und hervorragender Farbwiedergabe. Das brummfreie Betriebsgerät, sorgt auf jeder Dimmstufe für flackerfreies Licht.

Leuchte mit Transformator, 500 mA schwenkbar 30°
Reflektor hochglänzend, dimmbar
Zuleitung primär:
200 mm, 230 V mit Aderendhülsen
Installation durch autorisiertes Fachpersonal
Ausstrahlwinkel 38°
Lichtausbeute 90 lm/W



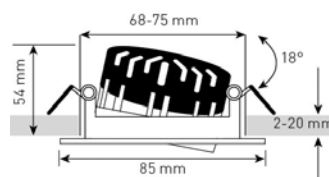
Artikel-Nr.	Oberfläche	Lichtfarbe	Kelvin	Leistung	Stück
50.945.82	vernickelt / gebürstet	warmweiss	3000	10 W	87,90
50.945.83	weiss	warmweiss	3000	10 W	87,90



Einbauspot SOLV

Geeignet zum direkten Einbau in die Dämmung oder Isolation mit Dampfsperre. Weder Einbaudose noch zusätzlicher Raum für die Kühlung sind notwendig!

Leuchte mit Transformator, 350 mA schwenkbar 18°, Schutzart IP44
Reflektor hochglänzend, dimmbar
Zuleitung primär:
200 mm, 230 V mit Aderendhülsen
Installation durch autorisiertes Fachpersonal
Ausstrahlwinkel 38°
Lichtausbeute 89 lm/W



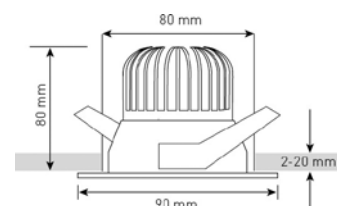
Artikel-Nr.	Oberfläche	Lichtfarbe	Kelvin	Leistung	Stück
50.945.86	vernickelt / gebürstet	warmweiss	3000	8 W	82,20
50.945.87	weiss	warmweiss	3000	8 W	82,20



Einbauspot ATMO

Dank des um 50 mm nach hinten versetzten Lichtpunkt, verursacht der ATMO keine seitliche Blendung und dies ohne Lichtverlust.

Leuchte mit Transformator, 260 mA Reflektor hochglänzend, dimmbar
Zuleitung primär:
200 mm, 230 V mit Aderendhülsen
Installation durch autorisiertes Fachpersonal
Ausstrahlwinkel 38°
Lichtausbeute 91 lm/W



Artikel-Nr.	Oberfläche	Lichtfarbe	Kelvin	Leistung	Stück
50.945.84	schwarz matt	warmweiss	3000	10.5 W	99,20
50.945.85	weiss matt	warmweiss	3000	10.5 W	99,20

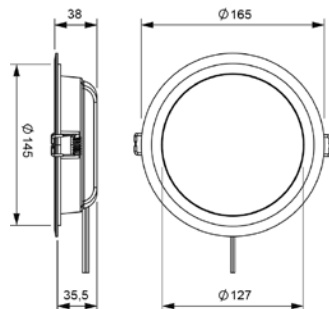
Einbauleuchten Moonlight



NEU

LED Einbauleuchten Moonlight R

weisses, schlankes Kunststoffgehäuse mit Haltefedern zur Montage in abgehängten Decken mit integriertem Transformator, superhell,
Zuleitung primär:
150 mm, 230 V mit Aderendhülsen
Installation durch autorisiertes Fachpersonal
Ausstrahlwinkel 110°
Lichtausbeute 93.75 lm/W



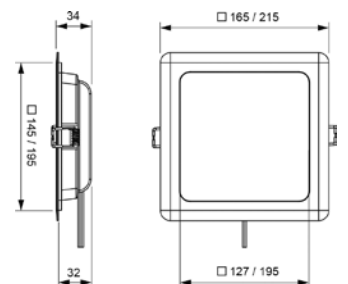
Artikel-Nr.	H/Ø	Lichtfarbe	Kelvin	Leistung	Stück
50.592.53	38/165 mm	warmweiss	3000	16 W	38,40



NEU

LED Einbauleuchten Moonlight Q

weisses, schlankes Kunststoffgehäuse mit Haltefedern zur Montage in abgehängten Decken, mit integriertem Transformator superhell,
Zuleitung primär:
150 mm, 230 V mit Aderendhülsen
Installation durch autorisiertes Fachpersonal
Ausstrahlwinkel 110°
Lichtausbeute 85 / 93.75 lm/W



Artikel-Nr.	H/L/B	Lichtfarbe	Kelvin	Leistung	Stück
50.592.54	34/165/165 mm	warmweiss	3000	16 W	43,20
50.592.55	34/215/215 mm	warmweiss	3000	24 W	62,40

LED Bänder Versa Inside

Indirektes Licht schafft Gemütlichkeit und sorgt für eine angenehme Stimmung. Nicht sichtbar verbaut wertet es durch sein sanftes Licht das Raumgefühl auf. Eine Möglichkeit bieten hier LED-Streifen in Deckennischen oder hinter Bildern und Möbeln. Ohne grossen Aufwand wird so eine besonders harmonische Atmosphäre in Räumen geschaffen.



HALEMEIER



LED Bänder Versa Inside 233 HP

mit lichtstarken LED's, beidseitige Zuleitung bei der 3000 mm Länge (ein Schnitt, zwei Leuchten), MP 24 V

Artikel-Nr.	Länge	Lichtfarbe	Kelvin	Leistung	Zuleitung	Stück
50.469.40	1200 mm	extrawarmweiss	2750	28.8 W	1800 mm	66,80
50.469.44	3000 mm	extrawarmweiss	2750	72 W	2x1800 mm	139,10
50.469.41	1200 mm	warmweiss	3000	28.8 W	1800 mm	66,80
50.469.45	3000 mm	warmweiss	3000	72 W	2x1800 mm	139,10
50.469.42	1200 mm	neutralweiss	4000	28.8 W	1800 mm	66,80
50.469.46	3000 mm	neutralweiss	4000	72 W	2x1800 mm	139,10
50.469.43	1200 mm	kaltweiss	6000	28.8 W	1800 mm	66,80
50.469.47	3000 mm	kaltweiss	6000	72 W	2x1800 mm	139,10



LED Bänder Versa Inside 160

perfekt für indirekte Raumbeleuchtung, beidseitige Zuleitung bei 5000 mm Länge (ein Schnitt, zwei Leuchten), MP 24 V

Artikel-Nr.	Länge	Lichtfarbe	Kelvin	Leistung	Zuleitung	Stück
50.476.63	1200 mm	extrawarmweiss	2700	11.5 W	1800 mm	32,50
50.476.64	5000 mm	extrawarmweiss	2700	48 W	2x1800 mm	104,30
50.476.57	1200 mm	warmweiss	3000	11.5 W	1800 mm	32,50
50.476.58	5000 mm	warmweiss	3000	48 W	2x1800 mm	104,30
50.476.54	1200 mm	neutralweiss	4000	11.5 W	1800 mm	32,50
50.476.55	5000 mm	neutralweiss	4000	48 W	2x1800 mm	104,30
50.476.60	1200 mm	kaltweiss	6000	11.5 W	1800 mm	32,50
50.476.61	5000 mm	kaltweiss	6000	48 W	2x1800 mm	104,30

Versa Inside 160, Rollenlänge 10000 mm finden Sie auf opo.de

Transformatoren

primär: 2000 mm Zuleitung und Euroflachstecker, Anschluss sekundär 1-fach, MP 24 V



Artikel-Nr.	Leistung	Spannung	L/B/H	Anschluss sek.	Stück
50.473.70	0 - 30 W	24 V	250/30/16 mm	1-fach	37,10
50.473.71	0 - 75 W	24 V	170/45/29 mm	1-fach	54,40
50.459.56	0 - 150 W	24 V	170/66/31 mm	1-fach	93,60
50.473.73*	24 - 75 W	24 V	172/57/31 mm	1-fach	102,70

*dimmbar

Dimmschalter Schnittstelle DALI

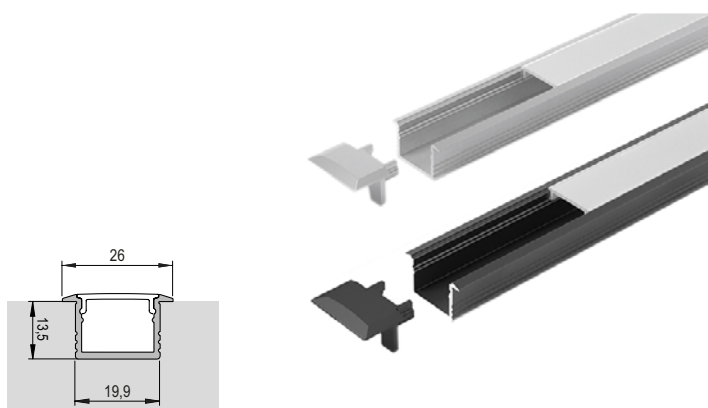
Leistungsstarker Dimmschalter MP 24 V, zum Schalten und Dimmen von LED Leuchten-gruppen via bauseitiger Schnittstelle Dali oder Tasterdimmung (Push Dim)
Installation durch Elektriker



Artikel-Nr.	Leistung	Spannung	Stück
50.458.49	150 W	24 V	49,80
50.459.70	Verteiler 2-fach	24 V	6,25
50.459.75	Verteiler 6-fach	24 V	11,15

LED Ein- und Anbauprofile ChannelLine

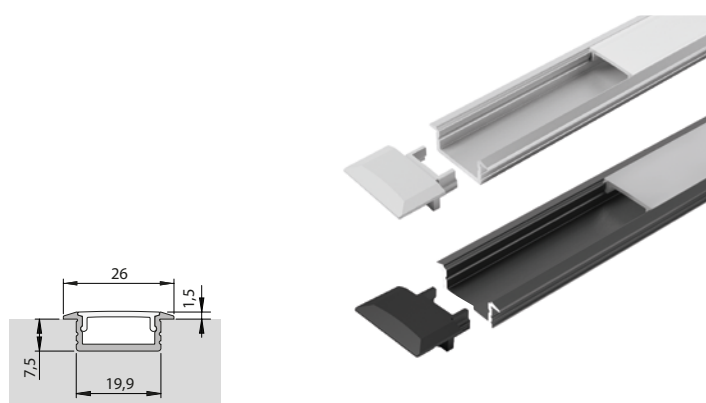
Die lineare Beleuchtung dient als Ergänzung der Architektur. Durch die Installation von fast geometrischen und graphischen Lichtlinien erstrahlen Formen von Räumen und werden auch im Dunklen betont. Mit einem lichtstarken LED Band wie dem Versa Inside 233 HP kann mit den ChannelLine Profilen auch eine Grundausleuchtung umgesetzt werden.



LED Einbauprofile ChannelLine B

hochwertiges, tiefes Aluminium Einbauprofil mit filigranem Profilstege, Abdeckung von oben aufsteckbar oder seitlich einschiebbar, homogene Lichtlinie mit Versa Inside ab 120 LED/m, breiter Abstrahlwinkel von ca. 100 °

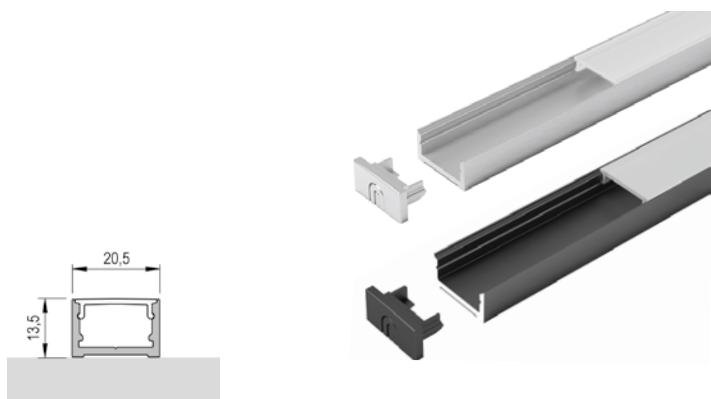
Artikel-Nr.	Typ	Länge	Farbe	Lichtblende	Stück
50.474.72	LED Profil	2000 mm	silber	weiss opal	32,30
50.474.73	LED Profil	3000 mm	silber	weiss opal	44,30
50.474.74	LED Profil	2000 mm	schwarz	weiss opal	35,90
50.474.75	LED Profil	3000 mm	schwarz	weiss opal	48,70
50.471.08	Endkappenset	15.5 mm	silber		2,40
50.471.09	Endkappenset	15.5 mm	schwarz		2,42



LED Einbauprofile ChannelLine C

hochwertiges, flaches Einbauprofil mit filigranem Profilstege, Abdeckung von oben aufsteckbar oder seitlich einschiebbar, homogene Lichtlinie mit Versa Inside ab 160 LED/m, breiter Abstrahlwinkel von ca. 110 °

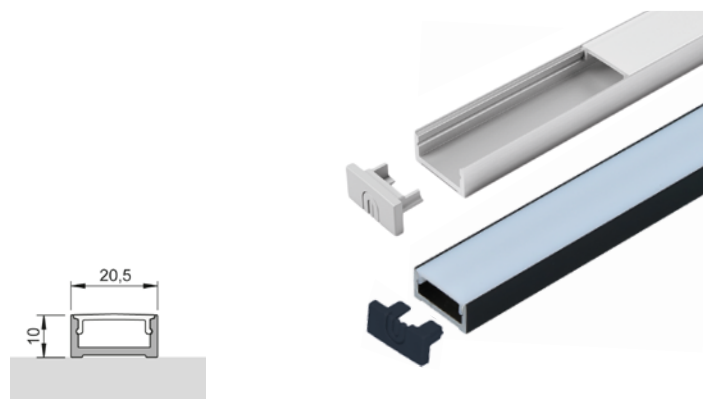
Artikel-Nr.	Typ	Länge	Farbe	Lichtblende	Stück
50.474.80	LED Profil	2000 mm	silber	weiss opal	32,10
50.474.81	LED Profil	3000 mm	silber	weiss opal	43,30
50.474.82	LED Profil	2000 mm	schwarz	weiss opal	35,40
50.474.83	LED Profil	3000 mm	schwarz	weiss opal	47,70
50.471.15	Endkappenset	15.5 mm	silber		2,08
50.452.84	Endkappenset	15.5 mm	schwarz		2,29



LED Ein-/Anbauprofile Channelline D2

hochwertiges tiefes Ein-/Anbauprofil, Lichtblende von oben aufsteckbar oder seitlich einschiebbar, homogene Lichtlinie mit Versa Inside ab 120 LED/m bei opaler Abdeckung, breiter Abstrahlwinkel von ca. 75 °

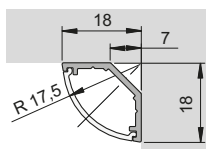
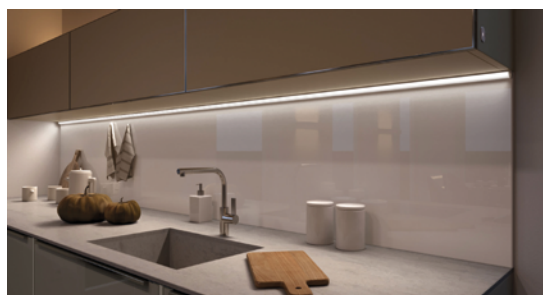
Artikel-Nr.	Typ	Länge	Farbe	Lichtblende	Stück
50.460.72	LED Profil	2000 mm	silber	weiss opal	33,40
50.460.73	LED Profil	3000 mm	silber	weiss opal	45,10
50.460.80	LED Profil	2000 mm	schwarz	weiss opal	36,60
50.460.81	LED Profil	3000 mm	schwarz	weiss opal	49,60
50.460.70	Endkappenset	15.5 mm	silber		2,22
50.460.71	Endkappenset	15.5 mm	schwarz		2,22



LED Ein-/Anbauprofile Channelline D

hochwertiges, flaches Ein-/Anbauprofil, Lichtblende von oben aufsteckbar oder seitlich einschiebbar, homogene Lichtlinie mit Versa Inside ab 160 LED/m bei opaler Abdeckung, sehr breiter Abstrahlwinkel von ca. 110 °

Artikel-Nr.	Typ	Länge	Farbe	Lichtblende	Stück
50.474.88	LED Profil	2000 mm	silber	weiss opal	32,70
50.474.89	LED Profil	3000 mm	silber	weiss opal	44,80
50.474.90	LED Profil	2000 mm	schwarz	weiss opal	36,—
50.474.91	LED Profil	3000 mm	schwarz	weiss opal	49,40
50.471.24	Endkappenset	15.5 mm	silber		2,08
50.452.89	Endkappenset	15.5 mm	schwarz		2,29



LED Anbauprofile Channelline H 45 °

Anbauprofil für die Ecke, nahezu randlose Leuchtfläche, runde Lichtblende für breiten Lichtaustritt, beidseitig verschraubbar, homogene Lichtlinie mit Versa Inside ab 120 LED/m, breiter Abstrahlwinkel von ca. 90 °

Artikel-Nr.	Typ	Länge	Farbe	Lichtblende	Stück
50.471.41	LED Profil	2000 mm	silber	weiss opal	30,30
50.471.40	LED Profil	3000 mm	silber	weiss opal	41,30
50.471.42	Endkappenset	5 mm	silber		1,63



Der LED Konfigurator

Einfach – schnell – komplett
im Online-Shop integriert

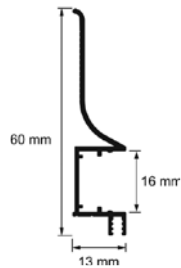
**Visuelle Darstellung und
Führung durch alle
passenden Komponenten**



QR-Code scannen und im
Konfigurator loslegen

LED Sockelprofile

Für eine attraktive Beleuchtung im speziellen Design sorgt eine indirekte Bodenbeleuchtung. LED Bänder werden in Sockelleisten verbaut und liefern eine einzigartige Atmosphäre.

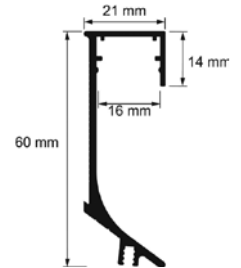


NEU

LED Sockelprofile Frontlight

Aluminium Sockelprofil zum Kleben für LED Bänder bis max. 12 mm, ohne LED Lichtblende

Artikel-Nr.	Farbe	B/H	Länge	Lichtblende	Stück
50.461.61	weiss	13/60 mm	3000 mm	ohne	115,50

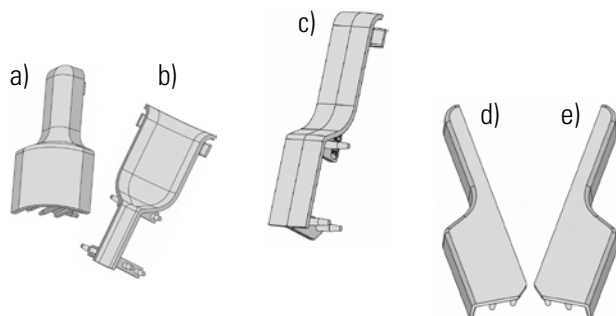


NEU

LED Sockelprofile Downlight

Aluminium Sockelprofil zum Kleben für LED Bänder bis max. 12 mm, ohne LED Lichtblende

Artikel-Nr.	Farbe	B/H	Länge	Lichtblende	Stück
50.461.65	weiss	21/60 mm	3000 mm	ohne	120,-

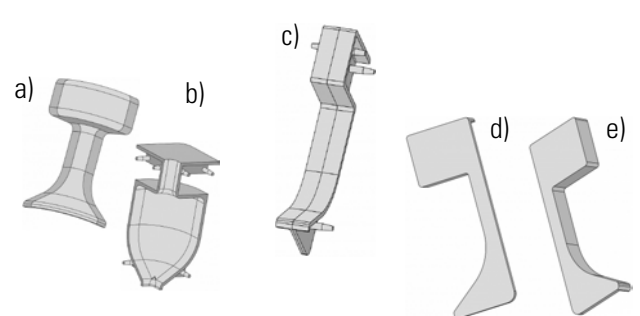


NEU

Zubehör Frontlight

ABS-Kunststoff

Artikel-Nr.	Typ	Farbe	Ausführung	Stück
a) 50.461.70	Aussenecke	weiss	Montage aussen	13,75
b) 50.461.71	Innenecke	weiss	Montage innen	13,75
c) 50.461.72	Verbindungsstück	weiss		10,70
d) 50.461.73	Endkappe	weiss	links	10,70
e) 50.461.74	Endkappe	weiss	rechts	10,70



NEU

Zubehör Downlight

ABS-Kunststoff

Artikel-Nr.	Typ	Farbe	Ausführung	Stück
a) 50.461.75	Aussenecke	weiss	Montage aussen	13,75
b) 50.461.76	Innenecke	weiss	Montage innen	13,75
c) 50.461.77	Verbindungsstück	weiss		10,70
d) 50.461.78	Endkappe	weiss	links	10,70
e) 50.461.79	Endkappe	weiss	rechts	10,70

LED Abschlussprofile

LED Bänder in Abschlussprofilen als Orientierungsbeleuchtung können individuell eingestellt werden.

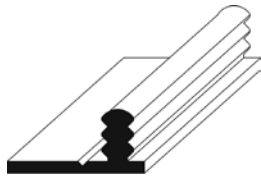
Ein sanfter Lichtstrahl genügt z.B. um sich weder im Dunkeln an Ecken und Kanten zu stossen noch das Licht anzuschalten. Abschlussprofile mit vielfältigsten Anwendungsmöglichkeiten. Z.B. als Kantenschutz für Wände und Stufen, Übergänge von verschiedenen Materialien zur Fliese oder auch als Dekorelement.

OKLINE®

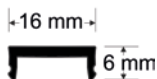
NEU

Lippen-Dichtungsprofile zu Frontlight/Downlight

Weich-PVC, zur Reduzierung von Trittschall

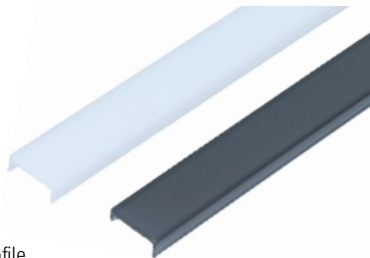


Artikel-Nr.	Farbe	Rollenlänge	Breite	Stück
50.461.60	grau	3000 mm	11.5 mm	31,90

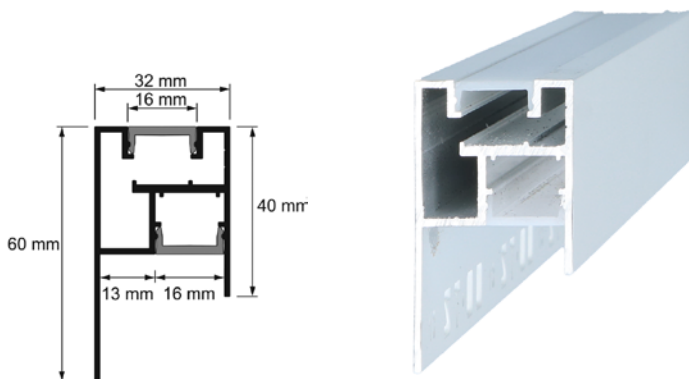


LED Lichtblenden

kürzbar, für LED Sockel- und Abschlussprofile



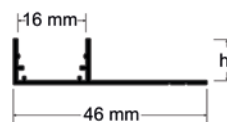
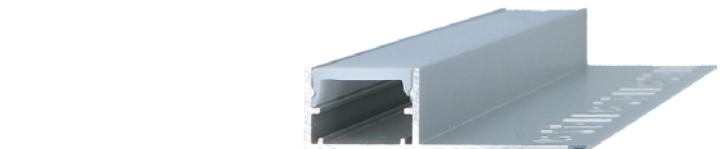
Artikel-Nr.	B/H	Länge	Lichtblende	Stück
50.461.51	16/6 mm	3000 mm	weiss opal	51,10
50.461.52	16/6 mm	3000 mm	schwarz opal	51,10



LED Abschlussprofile Duo

Aluminium LED Abschlussprofil DUO mit zweiseitiger Belichtungsrichtung zum Anschrauben/Kleben. Der gelochte Verklebeschenkel ermöglicht die Anbindung an Fliesen, Paneelen und Verkleidungen. Die 3-teilige Kammer ermöglicht Kabelzuleitungen und die Aufnahme von 2 LED Streifen bis 12mm Breite, ohne LED Lichtblende.

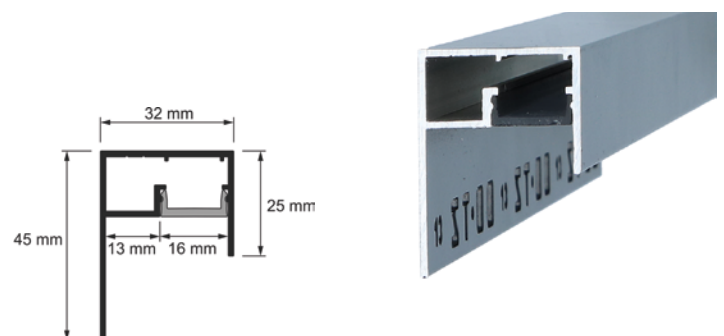
Artikel-Nr.	B/H	Länge	Farbe	Lichtblende	Stück
50.461.31	LED Profil 32/40 mm	3000 mm	silber	ohne	202,—
50.461.32	LED Profil 32/40 mm	3000 mm	weiss	ohne	248,—
50.461.33	LED Profil 32/40 mm	3000 mm	schwarz	ohne	248,—
50.461.36	Endkappe 32/40 mm		silber		11,85
50.461.37	Endkappe 32/40 mm		weiss		11,85
50.461.38	Endkappe 32/40 mm		schwarz		11,85



LED U-Profile mit Verfliesungsschenkel

Aluminium LED Abschlussprofil mit einseitiger Belichtungsrichtung zum Kleben, bietet Platz für 1 LED-Streifen bis 12mm Breite. Der gelochte Verklebeschenkel ermöglicht die Anbindung an Fliesen, Paneelen und Verkleidungen, ohne LED Lichtblende.

Artikel-Nr.	B/H	Länge	Farbe	Lichtblende	Stück
50.461.41	LED Profil 18/12.5 mm	3000 mm	silber	ohne	87,70
50.461.42	LED Profil 18/12.5 mm	3000 mm	weiss	ohne	122,80
50.461.43	LED Profil 18/12.5 mm	3000 mm	schwarz	ohne	122,80
50.461.46	Endkappe 18/12.5 mm		silber		8,45
50.461.47	Endkappe 18/12.5 mm		weiss		8,45
50.461.48	Endkappe 18/12.5 mm		schwarz		8,45



LED Abschlussprofile

Aluminium LED Abschlussprofil mit einseitiger Belichtungsrichtung zum Anschrauben/Kleben. Der gelochte Verklebeschenkel ermöglicht die Anbindung an Fliesen, Paneelen und Verkleidungen. Die 2-teilige Kammer ermöglicht Kabelzuleitungen und die Aufnahme von 1 LED Streifen bis 12mm Breite, ohne LED Lichtblende.

Artikel-Nr.	B/H	Länge	Farbe	Lichtblende	Stück
50.461.21	LED Profil 32/25 mm	3000 mm	silber	ohne	134,20
50.461.22	LED Profil 32/25 mm	3000 mm	weiss	ohne	191,—
50.461.23	LED Profil 32/25 mm	3000 mm	schwarz	ohne	191,—
50.461.26	Endkappe 32/25 mm		silber		11,85
50.461.27	Endkappe 32/25 mm		weiss		11,85
50.461.28	Endkappe 32/25 mm		schwarz		11,85

Anbau-, Pendel- und Stehleuchten

Ob als Bestandteil der Allgemeinbeleuchtung oder als Akzentuierung eines spezifischen Raumelements, sie funktionieren sehr gut im Wechselspiel. Z.B. Pendelleuchten finden vor allem für den Essbereich Verwendung, eignen sich aber auch wunderbar für Büroflächen oder Hallen.



NEU

LED Anbauleuchten Delight II 230 V

hohes Lumenpaket mit homogener Ausleuchtung, UGR <22, mit Direkt-/Indirektlicht, das Indirektlicht kann mittels mitgelieferter Abdeckplatte unterbunden werden, von 3000 auf 4000 Kelvin umschaltbar, DALI 2 dimmbar, aus Aluminium

Artikel-Nr.	H/ø	Leistung	Ausstrahlungswinkel	Stück
50.980.40	91/380 mm	13.5 W	100 °	422,-
50.980.41	111/600 mm	38 W	110 °	906,-



NEU

Baldachin Delight II

inkl. Seilabhängung, 5-polige Anschlussklemme
transparentes Kabel 3000 mm, Pendellänge 2500 mm, Schutzart IP20

Artikel-Nr.	H/ø	Oberfläche	Stück
50.980.44	30/130 mm	verkehrsweiss RAL 9016	107,90



NEU

LED Anbauleuchten Diamond 230 V

randloses Design, hohe Lichtausbeute, DC tauglich,
Farbwiedergabe RA 80, Schutzart IP20, von 3000 auf 4000 Kelvin umschaltbar

Artikel-Nr.	H/ø	Leistung	Ausstrahlungswinkel	Stück
50.980.45	93/300 mm	14.5 W	120 °	95,50
50.980.46	122/400 mm	21.5 W	120 °	119,80



NEU

LED Anbauleuchten Diamond 230 V mit HF-Sensor

HF-Sensor: Erkennungsweite 8–9 m, Erfassungswinkel 120 °
Sensor Parameter einstellbar, Korridor-Funktion

Artikel-Nr.	H/ø	Leistung	Ausstrahlungswinkel	Stück
50.980.48	93/300 mm	14.5 W	120 °	156,-
50.980.49	122/400 mm	20 W	120 °	181,-



LED Pendelleuchten Ice 230 V

Aluminium/Kunststoff, edelstahlfinish, stufenlos höhenverstellbar bis 1850 mm, integrierter LED Konverter, Steuerung und Fernbedienung, dimmbar mit stufenlos regelbarer Farbtemperatur 2700 - 6500 Kelvin, RA 80, IP20

Artikel-Nr.	Länge	Leistung	Ausstrahlungswinkel	Stück
50.506.69	900 mm	13.9 W	62 °	314,-
50.506.70	1200 mm	18.6 W	62 °	333,-
50.506.71	1500 mm	23.2 W	62 °	351,-



LED Pendelleuchten E-motion 230 V

Aluminium/Kunststoff, für Esstisch oder Kochinsel, stufenlos höhenverstellbar auf bis zu 1910 mm, integriertes Vorschaltgerät, Steuerung und Fernbedienung, dimmbar mit stufenlos regelbarer Farbtemperatur durch E-motion Technologie (2700 - 6500 Kelvin), Farbtemperatur-Steuerung durch Fernbedienung, RA 81, IP20

Artikel-Nr.	Länge	Leistung	Ausstrahlungswinkel	Stück
50.514.80	900 mm	12.4 W	68 °	359,-
50.514.81	1200 mm	18.6 W	68 °	442,-
50.514.82	1500 mm	21.7 W	68 °	464,-



NEU

LED Stehleuchten E-motion Stand Up HV 230 V

schlanke Hochvolt-Standleuchte für Wohn-/Essbereich, Lichtfarbe einstellbar, dimmbar, horizontale Lichtabstrahlung, steckfertig mit Steckernetzteil und Fernbedienung

Artikel-Nr.	Oberfläche	L/B/H	Leistung	Stück
50.592.56	Edelstahl Optik	26.5/25.5/1002 mm	24.8 W	299,-
50.592.57	schwarz	26.5/25.5/1002 mm	24.8 W	299,-

Terrassen-Beleuchtung

Geeignet für die Beleuchtung von Terrassenböden, Wandflächen oder Gartenbepflanzungen im Aussenbereich, leichte und bequeme Selbstmontage ohne Werkzeug mittels Schraubverschluss. Noch nie war die Installation von Gartenbeleuchtungen einfacher.



Die Leuchten und das gesamte Zubehör von dieser Seite können auch einzeln bestellt werden, unter Artikel-Nr. 50.545.70-79.



LED Bodeneinbauleuchten-Set Via

Aluminium matt, Ausstrahlwinkel 60 °
Lochausschnitt bei Verwendung ohne Einbaugehäuse: 35 mm

Set bestehend aus:

- 3 / 5 Einbauleuchten inkl. Einbaugehäuse (IP67) mit Anschlussleitung 5 m inkl. Stecker 3.6 W - 24 V
- Trafo primär 230 V, 3 m Leitung mit Schuko IP44 Stecker und Spezialverbinder IP68
- Trafo sekundär 24 V/40 W, inkl. Stecker IP68, 0.27 m Leitung mit Kabelverbinder IP68
- 0 / 1 Verlängerung 1 m inkl. Stecker und Kupplung IP68
- 1 / 2 Spezialverteiler IP68

Artikel-Nr.	Ausführung	H/ø	Lichtfarbe	Kelvin	Leistung	Set
50.545.87	3er Set	90/42 mm	warmweiss	3000	10.8 W	481,-
50.545.88	5er Set	90/42 mm	warmweiss	3000	18 W	784,-



LED Bodeneinbauleuchten-Set Via One

Aluminium/Edelstahl, Ausstrahlwinkel 60 °
1-seitiger Lichtaustritt, Lochausschnitt bei Verwendung ohne Einbaugehäuse: 35 mm

Set bestehend aus:

- 3 / 5 Einbauleuchten inkl. Einbaugehäuse (IP67) mit Anschlussleitung 5 m inkl. Stecker 3.6 W - 24 V
- Trafo primär 230 V, 3 m Leitung mit Schuko IP44 Stecker und Spezialverbinder IP68
- Trafo sekundär 24 V/40 W, inkl. Stecker IP68, 0.27 m Leitung mit Kabelverbinder IP68
- 0 / 1 Verlängerung 1 m inkl. Stecker und Kupplung IP68
- 1 / 2 Spezialverteiler IP68

Artikel-Nr.	Ausführung	H/ø	Lichtfarbe	Kelvin	Leistung	Set
50.545.93	3er Set	90/42 mm	warmweiss	3000	10.8 W	522,-
50.545.94	5er Set	90/42 mm	warmweiss	3000	18 W	839,-

Aussenbeleuchtung

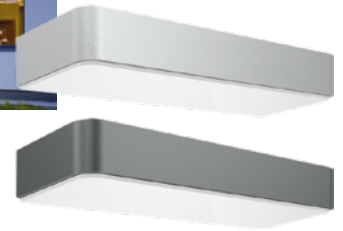
Aussenleuchten sind wahre Schmuckstücke. Und ein starkes Stück Technik. Die digitalen Aussenleuchten erfüllen nicht nur höchste Ansprüche an Design. Sie überzeugen auch durch innere Werte. Mit der Kraft der Sonne können Sie auf nachhaltige Beleuchtung umsteigen. Mit Solarleuchten sparen Sie Energiekosten und gewinnen Unabhängigkeit bei der Installation.



LED Sensor-Aussenleuchte STEINEL XSolar L-S

kein Stromanschluss, keine Energiekosten - mit Solarpanel aus monokristallinem Glas sowie extra starkem Lithium-Ferrum-Akku, Leuchtreserve bis zu 50 Tage, Lichtstrom 150 lm, optionale Grundhelligkeit (neutralweiss, 4000 K)

Artikel-Nr.	Farbe	L/B/H	Leistung	Stück
76.020.10	silber	298/189/186.5 mm	1.2 W	259,-



LED Aussenleuchte STEINEL XSolar SOL-O

kein Stromanschluss, keine Energiekosten - mit Solarpanel aus monokristallinem Glas sowie extra starkem Lithium-Ferrum-Akku, mit Nachtlichtfunktion, Softlichtstart und 4 Stunden Abendlicht (warmweiss, 3000 K)

Artikel-Nr.	Farbe	L/B/H	Leistung	Stück
76.020.28	silber	91/242/38 mm	0.07 W	126,40
76.020.29	anthrazit	91/242/38 mm	0.07 W	126,40



LED Sensor-Aussenleuchte STEINEL XSolar GL-S

kein Stromanschluss, keine Energiekosten mit Solarpanel aus monokristallinem Glas sowie extra starkem Lithium-Ferrum-Akku, inkl. 3 Standfüsslängen, Leuchtreserve bis zu 50 Tage, Lichtstrom 150 lm, optionale Grundhelligkeit (neutralweiss, 4000 K)

Artikel-Nr.	Farbe	L/B/H	Leistung	Stück
76.020.20	silber	188/194/628-1178 mm	1.2 W	347,-



LED Sensor-Aussenleuchte STEINEL Cubo GL 80

kabellose Vernetzung per Bluetooth, individuelle Einstellungen per STEINEL App mit unsichtbarem 160 ° iHF-Sensor (5 m Reichweite), der nur auf menschliche Bewegung anspricht, Nachtlichtfunktion, Softlichtstart und 4 Stunden Dauerlicht (warmweiss, 3000 K)

Artikel-Nr.	Farbe	L/B/H	Leistung	Stück
76.020.22	anthrazit	132/110/632.5 mm	9.5 W	222,-

LED Scheinwerfer Mastro

asymmetrische Lichtverteilung (135 ° x 70 °), gute Entblendung, flache Bauform, Top-Komponenten, Leuchte aus Aluminium, mit Anschlusskabel (2 m / 3 x 1.0 mm²), ohne Stecker (neutralweiss, 4000 K)



Artikel-Nr.	Farbe	L/B/H	Leistung	Stück
50.945.07	RAL 9006	246/278/68 mm	50 W	248,-
50.945.08	RAL 9006	284/388/85 mm	100 W	386,-
50.945.09	RAL 9006	320/426/85 mm	150 W	482,-

LED Sensor-Aussenleuchte STEINEL Cubo L 840

kabellose Vernetzung per Bluetooth, individuelle Einstellungen per STEINEL App mit unsichtbarem 160 ° iHF-Sensor (5 m Reichweite), der nur auf menschliche Bewegung anspricht, Nachtlichtfunktion, Softlichtstart und 4 Stunden Dauerlicht (warmweiss, 3000 K)



Artikel-Nr.	Farbe	L/B/H	Leistung	Stück
76.020.14	anthrazit	110/110/133.5 mm	9.5 W	196,-



Fachliche Kompetenz

Beratung, die Sie weiterbringt.



Digitale Exzellenz

Lösungen, die Sie effizient machen.



Umfassendes Sortiment

Produkte, die Sie wirklich brauchen.



Logistische Leistung

Zuverlässigkeit, die Sie immer begleitet.