



AL-WALL LITE DE/EN

Qualität von Längle.
Quality by Längle.

Längle
Glas Befestigungs Systeme
Glass-Fastening-Systems

AL-WALL LITE

Innovative und unkonventionelle Wandpaneele

WAND PUR Basis Variante

Ohne Beleuchtung

- ◆ Zeitsparende und einfache Montage
- ◆ Leichtes und schnelles Auswechseln der Gläser
- ◆ Unterschiedliche Glaselemente einsetzbar
Strukturiertes Glas, Foto-Optik
- ◆ Individuell angepasste Anwendungen
- ◆ Einfache Reinigung jederzeit möglich

WAND PLUS Licht Variante

Beleuchtung mit DAYDREAM LED Strips

- ◆ Ausgezeichnete Lichtqualität mit sehr geringen Blaulichtanteil (CR/96)
- ◆ Lichtspektrum 4000-6500K, dimmbar
- ◆ Einfache Montage, alles steckerfertig vorgerichtet
- ◆ Beleuchtung im System integriert
Lichtstärken und Farbtemperaturen wählbar
- ◆ Lichtsteuerung mittels Smartphone möglich

MÖGLICHE ANWENDUNGEN

- ◆ Lobbies und Eingangsbereiche
- ◆ Private und gewerbliche Büros
- ◆ Praxen und Kanzleien
- ◆ Restaurant- und Shopdesign
- ◆ Hotels und Wellnessbereiche

EN

State-of-the-Art and unconventional wall panels

WALL PURE Basic Variant

Without lighting

- ◆ Quick and easy assembly
- ◆ Simple and fast replacement of glass panels
- ◆ Various glass elements can be used
Structured glass, photo optics
- ◆ Individually adapted applications
- ◆ Easy cleaning possible at any time

WALL PLUS Light variant

Lighting with DAYDREAM LED Strips

- ◆ Impeccable light quality with very low blue light component (CR/96)
- ◆ Light spectrum 4000-6500K, dimmable
- ◆ Easy assembly, everything prepared to plug in
- ◆ Lighting integrated in system
- ◆ Light intensity and colour temperature selectable
- ◆ Lighting control via smartphone possible

POSSIBLE APPLICATIONS

- ◆ Lobbies and entrance ways
- ◆ Private and commercial offices
- ◆ Practices and law firms
- ◆ Restaurant and shop design
- ◆ Hotels and spas



Effekte mit Glas und Licht
Effects with glass and light

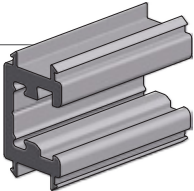
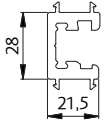
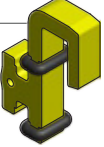
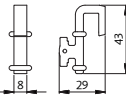

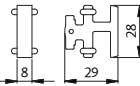
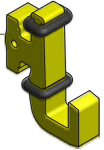
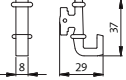
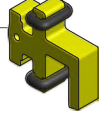
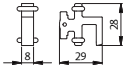




«AL-WALL LITE ermöglicht es auf elegante Weise Glas in Szene zu setzen.»

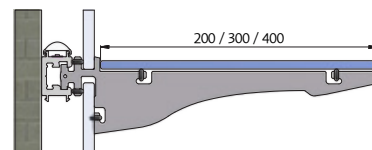
EN

«AL-WALL LITE sets the stage for elegantly showcasing glass.»

AL-WALL LITE KOMPONENTEN / AL-WALL LITE COMPONENTS

Artikel Nr. Item no.	Beschreibung Description		
LITE PROFILE	Tragprofil Profile		
LITE TWIST O	Oberer Halter Upper fitting		
LITE TWIST M	Mittlerer Halter Middle fitting		
LITE TWIST U	Unterer Halter Lower fitting		
LITE TWIST SWAP	Halter für Glasaustausch Fitting for glass exchange		
LITE FIX	Montagewerkzeug Installation tool		

Musterregale / Sample shelves



Glastableau: LITE BOARD 200

Für die Anwendung bei LITE 1 oder LITE 2

- ◆ Breite: 968mm, Ausladung 200mm
- ◆ 2 Kragarme, RAL 9016 matt beschichtet
- ◆ Inkl. 6mm ESG Satinato Weißglas

Preis: € 82,00*

Glastableau: LITE BOARD 300

Für die Anwendung bei LITE 1 oder LITE 2

- ◆ Breite: 968mm, Ausladung 300mm
- ◆ 2 Kragarme, RAL 9016 matt beschichtet
- ◆ Inkl. 6mm ESG Satinato Weißglas

Preis: € 89,00*

Glastableau: LITE BOARD 400

Für die Anwendung bei LITE 1 oder LITE 2

- ◆ Breite: 968mm, Ausladung 400mm
- ◆ 2 Kragarme, RAL 9016 matt beschichtet
- ◆ Inkl. 6mm ESG Satinato Weißglas

Preis: € 120,00*

EN

Glass shelf: LITE BOARD 200

For the application with LITE 1 or LITE 2

- ◆ Width: 968mm, overhang 200mm
- ◆ 2 cantilevers, RAL 9016 matt coated
- ◆ Incl. 6mm ESG Satinato white glass

Price: € 82,00*

Glass shelf: LITE BOARD 300

For the application with LITE 1 or LITE 2

- ◆ Width: 968mm, overhang 300mm
- ◆ 2 cantilevers, RAL 9016 matt coated
- ◆ Incl. 6mm ESG Satinato white glass

Price: € 89,00*

Glass shelf: LITE BOARD 400

For the application with LITE 1 or LITE 2

- ◆ Width: 968mm, overhang 400mm
- ◆ 2 cantilevers, RAL 9016 matt coated
- ◆ Incl. 6mm ESG Satinato white glass

Price: € 120,00*

* Montage in der DACH Region
möglich auf Anfrage.
Alle Preise exkl. MwSt, Montage,
Verpackungs- und Frachtkosten.

Assembly in DACH region
possible on request.
All prices excluding VAT, assembly,
packaging and freight costs.

**JETZT ANFRAGEN
INQUIRE NOW!**

**Frau / Ms: Christina Paoli
Vertriebsleitung**

Head of Sales
Office +43 (0) 5523 53630 51
christina.paoli@langleglas.com



* Montage in der DACH Region möglich auf Anfrage.
Alle Preise exkl. MwSt, Montage, Verpackungs- und Frachtkosten.

Assembly in DACH region possible on request.
All prices excluding VAT, assembly, packaging and freight costs.

Musterwände / Sample walls

TYPE / LITE 1

Für den Einsatz von mehreren Glastableaus
Maximal mögliche Ausleuchtung bei
Einsatz der LED Beleuchtung

For use of several glass panels
Maximum possible illumination when
using LED lighting

TYPE / LITE 2

Große Glasflächen, weniger Stöße
Linienförmige Ausleuchtung bei Einsatz
der LED Beleuchtung

Big glass surfaces, less bumps
Linear illumination when using LED lighting

- ◆ Außenmaße: 2000x2400 mm
 - ◆ 5 Schienen inkl. Halter in RAL 9016 matt beschichtet
 - ◆ Inkl. 8 Scheiben 8mm ESG Satinato Weißglas
- Preis: € 2.050,00*

LICHT VARIANTE

Hinterleuchtung des Glases in acht Linien

- ◆ Inkl. Steuerungs- und Verstärkereinheit
- ◆ Inkl. Zug- und Schubentlastungen, Umlenkungen
- ◆ Inkl. Klemmbox

Preis: € 1.750,00*

EN

- ◆ Outer measurements: 2000x2400 mm
 - ◆ 5 rails incl. fittings in RAL 9016 matt coated
 - ◆ Incl. 8 panels 8mm ESG Satinato white glass
- Price: € 2.050,00*

LIGHT VARIANT

Backlighting of the glass in eight lines

- ◆ Incl. control and amplifier unit
- ◆ Incl. pull and shear relief, direction change
- ◆ Incl. terminal box

Price: € 1.750,00*

Ansicht Glaswand

View glass wall



- ◆ Außenmaße: 2000x2400mm
 - ◆ 3 Schienen inkl. Halter in RAL 9016 matt beschichtet
 - ◆ Inkl. 4 Scheiben 8mm ESG Satinato Weißglas
- Preis: € 1.800,00*

LICHT VARIANTE

Hinterleuchtung des Glases in vier Linien

- ◆ Inkl. Steuerungs- und Verstärkereinheit
- ◆ Inkl. Zug- und Schubentlastungen, Umlenkungen
- ◆ Inkl. Klemmbox

Preis: € 1.070,00*

EN

- ◆ Outer measurements: 2000x2400mm
 - ◆ 3 rails incl. fittings in RAL 9016 matt coated
 - ◆ Incl. 4 panels 8mm ESG Satinato white glass
- Preis: € 1.800,00*

LIGHT VARIANT

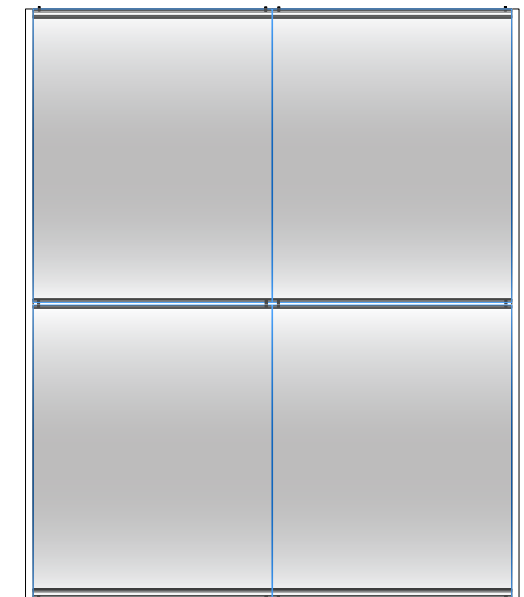
Backlighting of the glass in four lines

- ◆ Incl. control and amplifier unit
- ◆ Incl. pull and shear relief, direction change
- ◆ Incl. terminal box

Price: 1.070,00*

Ansicht Glaswand

View glass wall





MASSGEFERTIGTE LÖSUNGEN
ERSTKLASSIGER SERVICE :: MADE IN AUSTRIA
MADE-TO-MEASURE SOLUTIONS
EXCELLENT SERVICE :: MADE IN AUSTRIA

Längle Glas-System GmbH
Hauptstraße 3, 6840 Götzis
Österreich/Austria
T +43 (0)5523 536 30-20
F +43 (0)5523 536 30-21
office-gbs@langleglas.com
www.langleglas.com

 © by Längle Glas-System GmbH

04/2021 Aufl./Edition 250 **DE/EN**

Längle
Glas Befestigungs Systeme
Glass-Fastening-Systems