

EVERYSPACE



Nichenduschen
niche showers
8823

Eck Duschen
corner showers
8825

Schiebetürsystem für Duschen
sliding door system for showers



Pauli + Sohn GmbH

Industriestraße 20
51597 Morsbach
Telefon: +49(0)22 94-98 03-0

Eisenstraße 2
51545 Waldbröl
Telefon: +49(0)22 91-92 06-0



Stand: 10/2021

www.pauli.de
info@pauli.de

Versionsnr.: A.3 - Stand: Oktober 2021

Allgemeine Hinweise

Beachten Sie die Reinigungs- und Sicherheitshinweise!
Geben Sie diese an den Endverbraucher weiter!

Diese Montageanleitung beschreibt die fachgerechte Montage des Duschschiebetürsystems EVERYSPACE von P+S. Für den EVERYSPACE Schiebetürbeschlag darf nur Glas nach EN 12150 1:2015 verbaut werden.



Sicherheitshinweise

Halten Sie sich an die Angaben und die Reihenfolge, die in dieser Montageanleitung enthalten sind.

Zur Montage ist zwingend ein Drehmomentschlüssel erforderlich!

Fehler bei der Montage können aufgrund der Scheibengewichte zu schweren Verletzungen führen.

Benutzen Sie ein für die bauliche Situation geeignetes Befestigungsmaterial. Im Zweifelsfall kontaktieren Sie einen Anwendungstechniker in der Befestigungstechnik.

Beachten Sie die Hinweise der Glashersteller und verwenden Sie geeignete Hebewerkzeuge.



Reinigungshinweise

Der Beschlag darf nur mit warmem Wasser und einem weichen Tuch (z.B. Mikrofaser) feucht abgewischt und gegebenenfalls nachgetrocknet werden. Scharfe, aggressive, alkalische oder chlorhaltige Reiniger, Scheuermittel (z.B. Stahlwolle) oder Lösungsmittel dürfen nicht verwendet werden. Bei stärkeren Verschmutzungen (Kalk, Fett, Seifenverschmutzungen) empfehlen wir Ihnen unser spezielles Reinigungsmittel «Sanfte Pflege» für Beschläge. Artikel Nr. 8203CTP

General instructions

Observe the cleaning and safety instructions!
Pass them on to the end user!

These installation instructions show the professional installation of the EVERYSPACE sliding shower door system from P+S. Only glass according to EN 12150 1:2015 may be installed with the EVERYSPACE sliding door hardware.

Safety instructions

Adhere to the information and sequence contained within these assembly instructions.

For assembly, a torque wrench is obligatory!

Errors during assembly can lead to serious injuries due to the weight of the glass panels.

Use suitable fastening material for the structural situation.

If in doubt, contact an application technician in the fastening sector.

Observe the instructions of the glass manufacturer and use suitable lifting tools.

Cleaning instructions

The hardware may only be wiped with warm water and a soft cloth (e.g. microfiber) and dried if necessary.

Sharp, aggressive, alkaline or cleaners containing chlorine, scouring agents (e.g. steel wool) or solvents are not permitted. For heavier contamination (lime, grease, soap stains) we recommend our special cleaning agent «Gentle Care» for hardware. Article No. 8203CTP

Benötigte Werkzeuge

- ✓ Maßband
- ✓ Wasserwaage
- ✓ Bohrmaschine / Akkuschauber
- ✓ Metallsäge / Kappsäge
- ✓ Glassauger / Hebewerkzeuge
- ✓ Bitsatz
- ✓ Innensechskantschlüssel SW 2,5/3/4/6
- ✓ Drehmomentschlüssel 3,5/25Nm; SW3/6
- ✓ Schlitzschraubendreher 0,5x3
- ✓ Kartuschenpresse

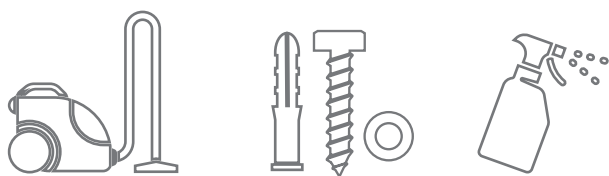


Required tools

- ✓ measuring tape
- ✓ spirit level
- ✓ drill / cordless drill
- ✓ metal saw / crosscut saw
- ✓ glass suction cups / lifting tools
- ✓ bit set
- ✓ allen keys 2,5/3/4/6mm
- ✓ torque wrench 3,5/25Nm; 3/6mm
- ✓ flat head screwdriver 0,5x3
- ✓ cartridge gun

Benötigte Hilfsmittel

- ✓ Staubsauger
- ✓ Glasreiniger / Aceton
- ✓ Weich PVC Unterlagen verschiedenen Dicken
- ✓ Unterlegmaterial, Weich PVC
- ✓ Putztücher
- ✓ Befestigungsmaterial
- ✓ Silikon
- ✓ Antirutschmatte



Required aids

- ✓ vacuum cleaner
- ✓ glass cleaner / acetone
- ✓ soft PVC padding material / pads of various thicknesses
- ✓ cleaning cloths
- ✓ Fastening material
- ✓ silicone
- ✓ anti-slip mat

Persönliche Schutzausrüstung

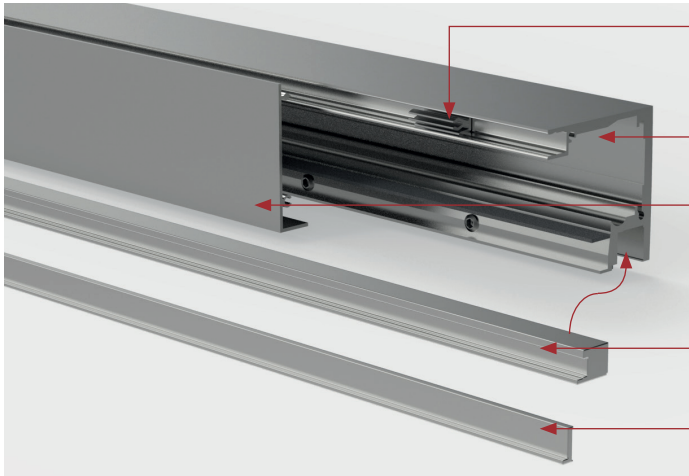
- ✓ Überziehschuhe
- ✓ Handschuhe
- ✓ Schutzbrille



Personal protective equipment

- ✓ overshoes
- ✓ gloves
- ✓ safety eyewear

Beschlagskomponenten hardware components



Kunststoffclipse für Blende – Art.-Nr.: 8820-55KU
(Menge je nach Größe)
plastic clips for cover panel art no.: 8820-55KU
(quantity depending on size)

Laufschiene – Art.-Nr.: 8820-40
guide rail - art. no.: 8820-40

Front-Blende – Art.-Nr.: 8820-41
front cover panel - art. no.: 8820-41

Füllprofil im Oberrahmen – Art.-Nr.: 8820-43
filler profile in the top frame - art. no.: 8820-43

Druckleiste für Seitenteil im Oberrahmen – Art.-Nr.: 8820-42
pressure bar for side panel in top frame - art. no.: 8820-42



Befestigungswinkel für große Duschen
angle bracket for big showers
Art.-Nr.: | art no.:
8822ZNOP-BWL / BWR

Softstopp beidseitig (32kg) – Art.-Nr.: 8822ZN-SSDD
softstop double-sided (32kg) - art. no.: 8822ZN-SSDD

Laufwagen – Art.-Nr.: 8822ZN-LW
carriage – art no.: 8822ZN-LW

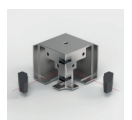
Wandhalter am Seitenteil
Art.-Nr.: 8822ZN-EL
wall bracket on the side panel
art no.: 8822ZN-EL

Softstopp beidseitig (20kg) – Art.-Nr.: 8822ZN-SSDD-20
softstop double-sided (20kg) - art. no.: 8822ZN-SSDD-20

Wandhalter am Durchgang
Art.-Nr.: 8822-ZN-ER
wall bracket at the entrance
art. no.: 8822-ZN-ER

Befestigungswinkel für kleine Duschen
angle bracket for small showers
Art.-Nr.: | art no.:
8822ZNOP-BW

Softstopp einseitig (20kg) – Art.-Nr.: 8822ZN-SSD-20
softstop single-sided (20kg) - art no.: 8822ZN-SSD-20



Eckverbinder
Art.-Nr.: 8822ZN-ETT90
corner connector
art. no.: 8822ZN-ETT90

Abdeckkappe – Art.-Nr.: 8822ZN-ELST
bei Klemmung am Seitenteil
cover cap - art. no.: 8822ZN-ELST
for clamping on the side panel

Softstopp einseitig (32kg) – Art.-Nr.: 8822ZN-SSD-32
softstop single-sided (32kg) - art no.: 8822ZN-SSD-32

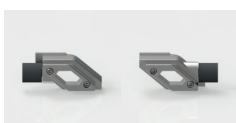


Softstopp einseitig (60kg) – Art.-Nr.: 8822ZN-SSD-60
softstop single-sided (60kg) - art no.: 8822ZN-SSD-60



Bodenführung
Art.-Nr.: 8822ZN-BFR-8 / BFR-10
8822ZN-BFL-8 / BFL-10
floor guide
art no.: 8822ZN-BFR-8 / BFR-10
8822ZN-BFL-8 / BFL-10

optimale Türanschläge optional door stops



Türanschlag in der Laufschiene
Art.-Nr.: 8822ZN-EA
door stop in the guide rail
art. no.: 8822ZN-EA



Türanschlag im Wandhalter
Art.-Nr.: 8822VA-AP
door stop in the wall bracket
art. no.: 8822VA-AP



Türanschlag am Türflügel
Art.-Nr.: 8822MS-AS
door stop on the door panel
art. no.: 8822MS-AS

1 Montagemasse mounting dimensions



WEM = Wanneneinrückmaß
WEM = tray inset dimension

DW = Duschwanne
DW = shower tray



ACHTUNG:

Um die korrekten Montagemasse sowie die passenden Abzugsmaße für Gläser, Profile etc. zu erhalten, nutzen Sie bitte unser Planungstool oder kontaktieren Sie einen unserer Anwendungstechniker.

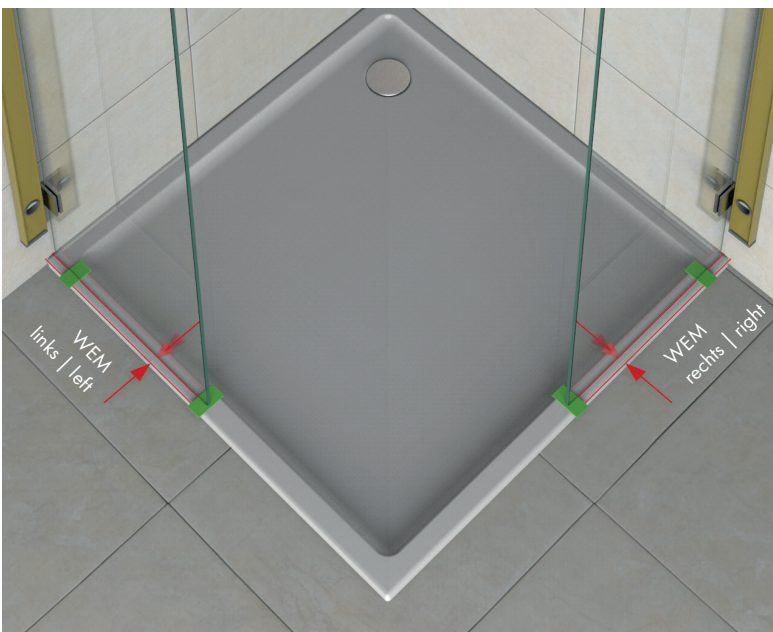
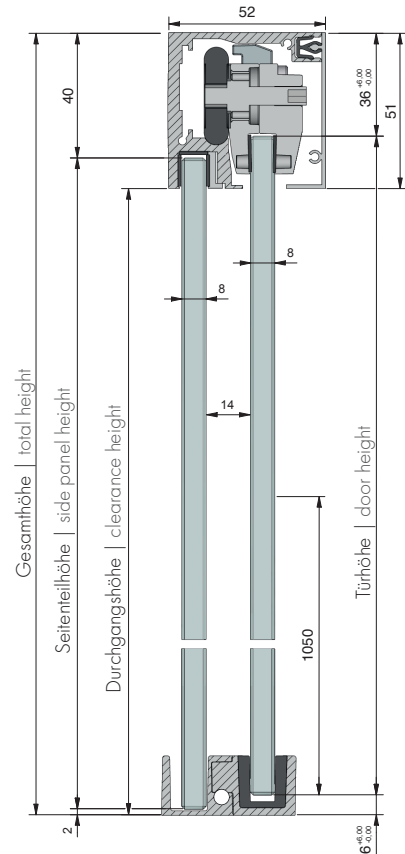
ATTENTION:

In order to obtain the correct mounting dimensions as well as the proper dimensions for glass, profiles etc., please use our planning tool or contact one of our application technicians.

2 Seitenteile aufstellen / ausrichten side panel setup / alignment

Die Seitenteile mit dem gewählten Wandanschluss aufstellen und ausrichten. (Beachten Sie die beschlagspezifischen Montageanleitungen!)

Place the side panels upright with the selected wall connection and align them. (Observe the hardware-specific assembly instructions!)



Cuttermesser | Utility knife

Seitenteil
side panel

ein Streifen von
8870KU0
a strip of
8870KU0

Silikon
Silicone
bead

8890KU0

Verwenden Sie zum Unterlegen der Seitenteile unseren transparenten Weich-PVC. (100 x 80mm, in 2 und 3mm Stärke) Art. Nr. 8870KU0. Oder die nutzen Sie die Distanz- und Trageklötzchen Art.-Nr.: 8890KU0.

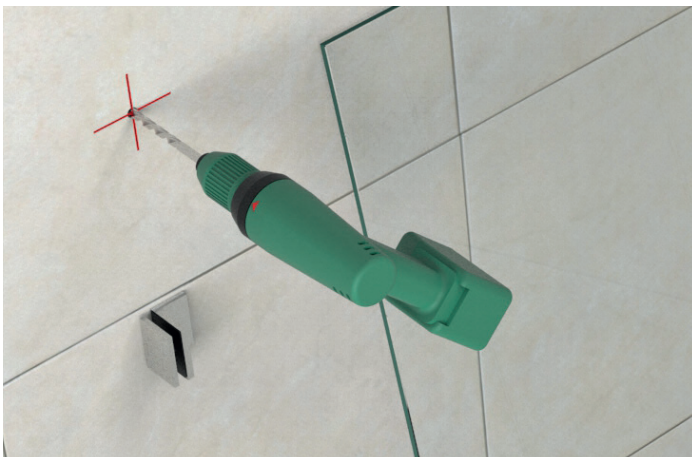
Use our transparent soft PVC to support the side panels (100x80mm, in 2 and 3mm thickness) art. No. 8870KU0. Or you can use the Spacer and support blocks art. no.: 8890KU0.

3 Wandhalter montieren mounting the wall bracket



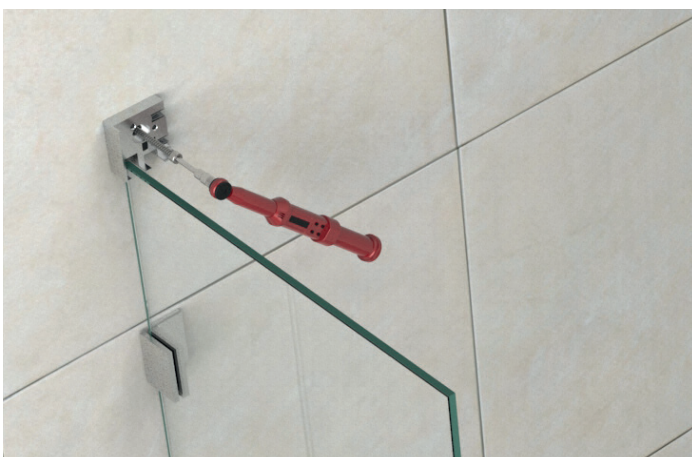
3.A

Den Wandhalter (Art-Nr. 8822ZN-EL/R) auf das Seitenteil aufsetzen und die Bohrung anzeichnen.
Place the wall bracket (art. no. 8822ZN-EL/R) on the side panel and mark the position of the hole.



3.B

Zum Schutz der Glasscheibe das Seitenteil wieder ausbauen. Das Befestigungsloch bohren, säubern und abdichten.
Remove the side panel again to protect the glass. Drill, clean and seal the mounting holes.



Halbrundkopf mind. \varnothing 5 mm
Karoseriescheibe nach DIN9021 (inklusive)
round head screw min. \varnothing 5 mm
oversize washer DIN9021 included

3.C

Das Seitenteil wieder einbauen und den Wandhalter anschrauben.
Install the side panel again and fasten the wall bracket.



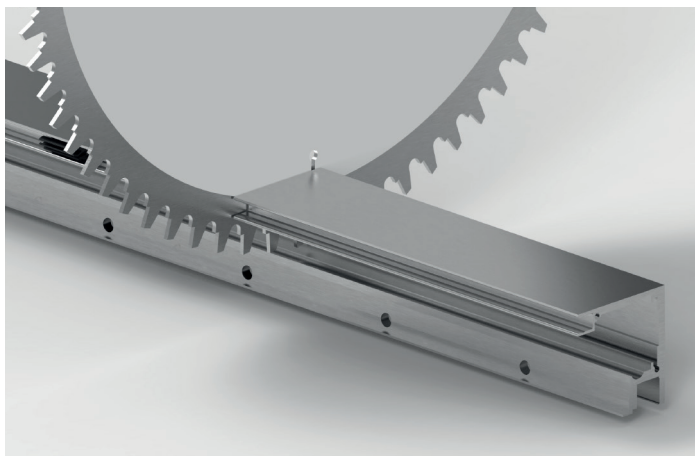
ACHTUNG:

Verwenden Sie ein für den Untergrund und die bauliche Situation geeignetes Befestigungsmaterial.

ATTENTION:

Use fastening material suitable for the situation and sub-structure.

4 Laufschiene und Blende ablängen und vorbereiten cut the guide rail and cover panel to length and prepare them



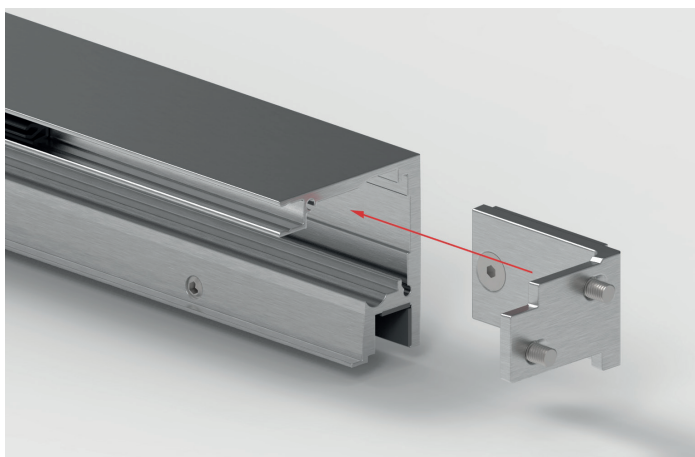
4.A

Die Laufschiene(n) und die Blende(n) entsprechend der Abzugsmaße ablängen.

Cut guide rail(s) and cover panel(s) to length according to the reduction dimensions.



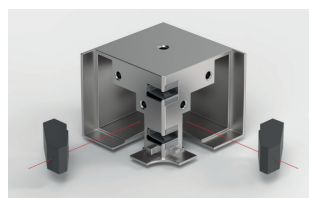
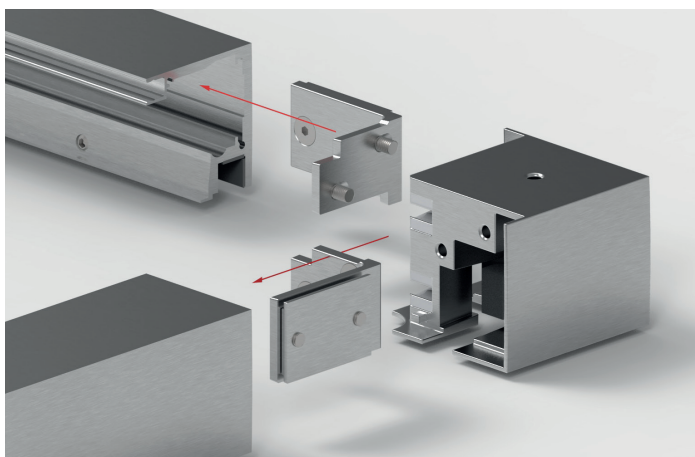
Die Schnittflächen mit Klarlack oder Silikon versiegeln!
Seal the cut surfaces with clear lacquer or silicone!



4.B

Die Befestigungswinkel an beiden Seiten in die Laufschiene stecken und mit den mitgelieferten Schrauben (Art.Nr.: S7991A2D5x6, M5x6) bündig montieren.

Insert the mounting brackets on both sides into the guide rail and fasten flush with the screws supplied (art.no.: S7991A2D5x6, M5x6).

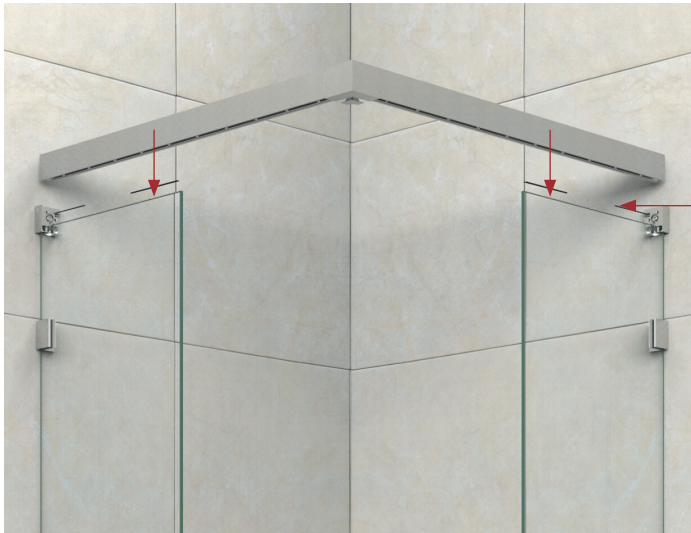


4.C

Für Eckduschen den Eckverbinder mit den mitgelieferten Schrauben (Art.Nr.: S7991A2D5x10, M5x10) montieren.

For corner showers, fasten the corner connector with the supplied screws (art.nr.: S7991A2D5x10, M5x10).

5 Laufschiene am Seitenteil befestigen fasten the guide rail to the side panel



selbstklebender EPDM Streifen (Kontaktschutz)
self-adhesive EPDM strip (contact protection)

5.A

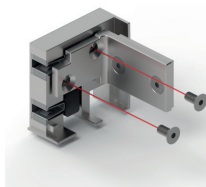
Die Laufschiene auf das Seitenteil aufsetzen.
Place the guide rail on the side panel.



5.B

Kontrollieren ob die Laufschiene in der Waage liegt,
gegebenenfalls unterlegen. (z.B mit Hart-PVC-Streifen)
Check whether the guide rail is level, shim if necessary.
(e.g. with hard PVC strips).

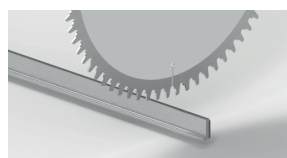
5 Laufschiene am Seitenteil befestigen
fasten the guide rail to the side panel



5.C

Den Befestigungswinkel mit den mitgelieferten Schrauben (Art.Nr.: S7991A2D5x10, M5x10) im Wandhalter montieren.

Fasten the angle bracket with the supplied screws (Art.No.: S7991A2D5x10, M5x10) in the wall mount.

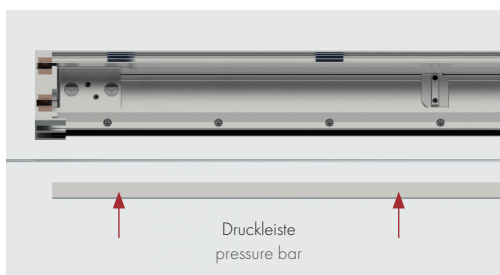


5.D

Die Druckleiste entsprechend der Seitenteilbreite ablängen.
Cut the pressure bar to length according to the width of the side panel.



Die Schnittflächen mit Klarlack oder Silikon versiegeln!
Seal the cut surfaces with clear lacquer or silicone!

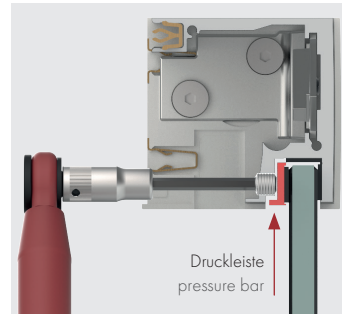


5.E

Die Druckleiste unterschieben ...

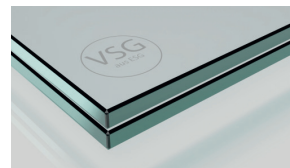
Slide the pressure bar from underneath, upwards ...

5 Laufschiene am Seitenteil befestigen fasten the guide rail to the side panel



5.F

... und mit den Madenschrauben (S551D6X5KU; M6x5) befestigen.
... and fasten with the grub screws (S551D6X5KU; M6x5).



5.G

HINWEIS:

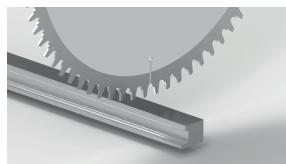
Wird 10 oder 10,76 mm Glas verwendet **muss** das Seitenteil beidseitig versiegelt werden. Nutzen Sie zum fixieren des Seitenteils die beiliegenden Kunststoffmadenschrauben (S551D6X5KU; M6x5).

Die Druckleiste entfällt in diesem Fall.

ATTENTION:

If 10 or 10.76mm glass is used, the side panel must be bonded. Use the enclosed plastic grub screws to fix the side panel. The pressure bar is not required in this case.

6 Laufschiene verschließen closing off the guide rail



6.A

Das Füllprofil ablängen ...

Im Bereich des Füllprofil 8820-43 das Kontaktmaterial (Hartzell) entfernen

Cut the filler profile to length ...

Remove the contact material (hartzell) from the area of the 8820-43 filler profile



Die Schnittflächen mit Klarlack oder Silikon versiegeln!

Seal the cut surfaces with clear lacquer or silicone!



6.B

... und von unten in die Laufschiene eindrücken.

... and insert it into the guide rail from below.

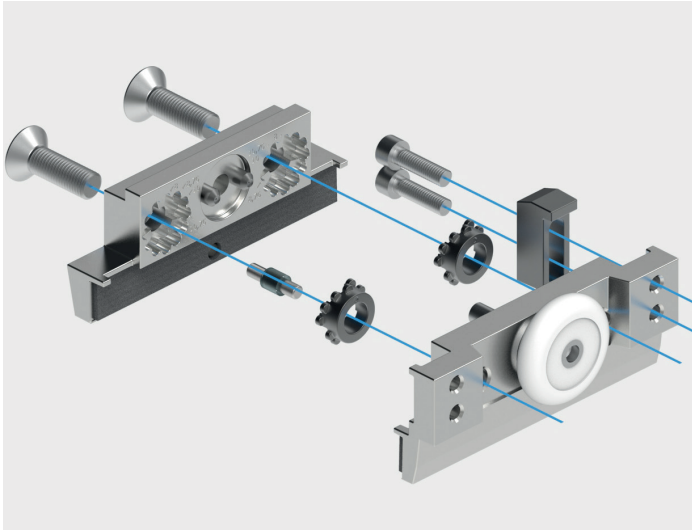


6.C

Mit den Madenschrauben fixieren.

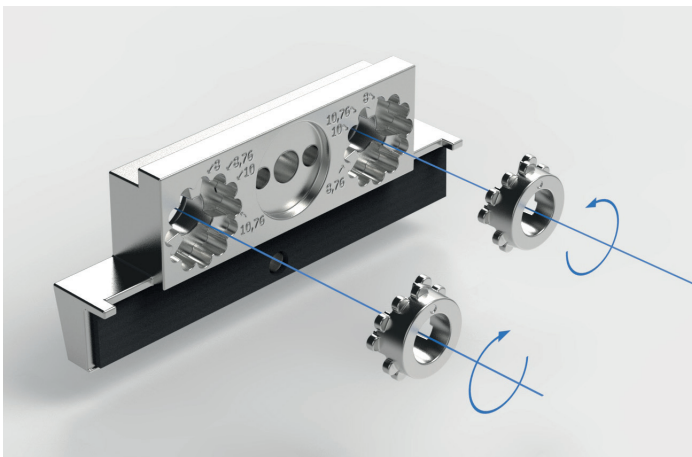
Secure with the grub screws.

7 Laufwagen montieren assemble carriage



7.A

Den Laufwagen öffnen.
Open the carriage.



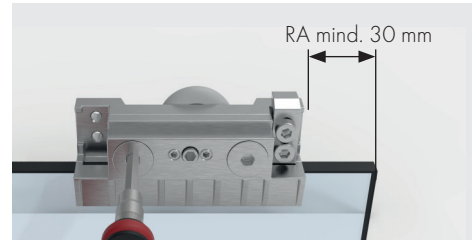
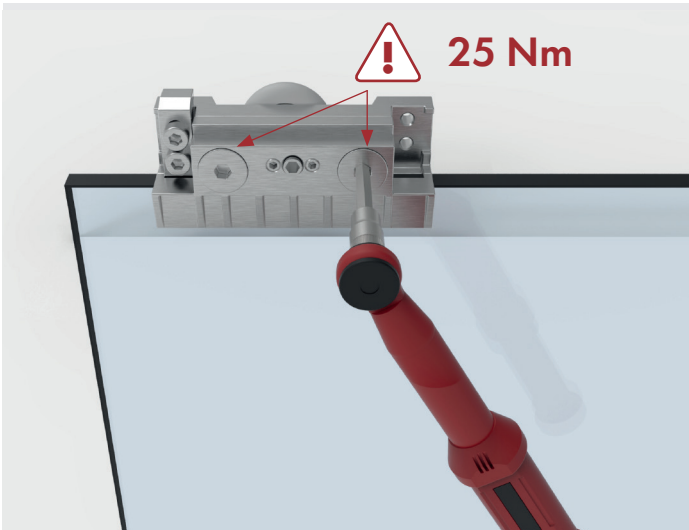
Markierung auf der Glaseinstellkrone
Beispiel: 8 mm Glas
marking on the glass setting crown
Example: 8 mm glass



7.B

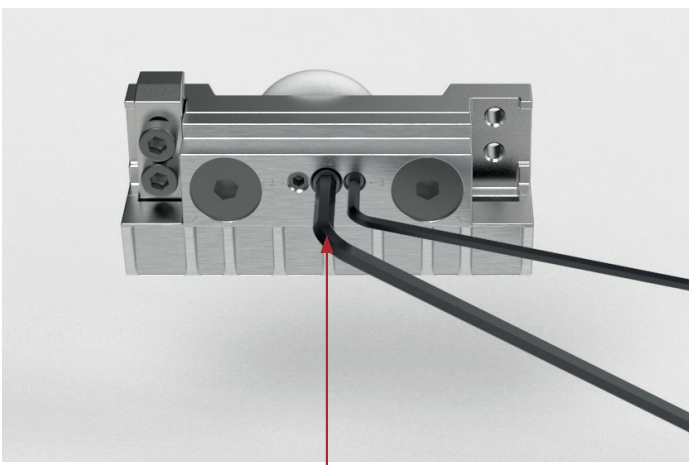
Die Glaseinstellkronen entsprechend der Glasdicke positionieren. Es können vier verschiedene Glasstärken gewählt werden: 8 mm | 8,76 mm | 10 mm | 10,76 mm
Position the glass adjustment crowns according to the glass thickness. Four different glass thicknesses can be selected: 8 mm | 8.76 mm | 10 mm | 10.76 mm

7 Laufwagen montieren assemble carriage

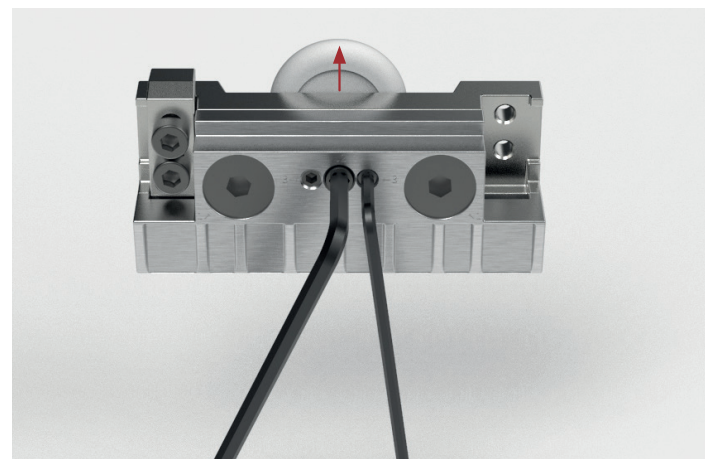


7.C

Das Glas im Klemmbereich reinigen und dann den Laufwagen auf die Glaskante klemmen. Dabei den Randabstand (RA) beachten. (siehe auch Seite 16)
Clean the glass in the clamping area and then clamp the roller unit onto the edge of the glass, observing the edge distance (RA). (see also page 16)

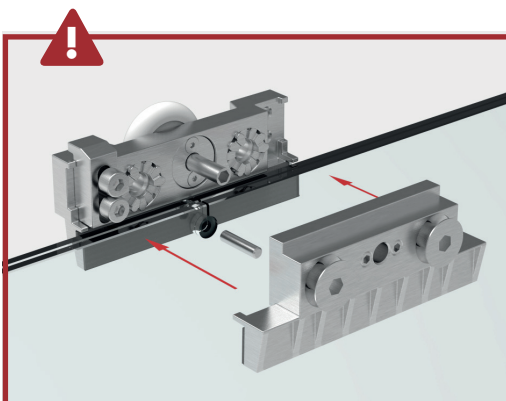


Exzenter +/-3mm
eccenter +/-3mm



7.D

Die Laufrolle in die höchste Stellung bringen.
Move the roller to the highest position.

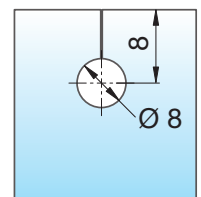


HINWEIS:

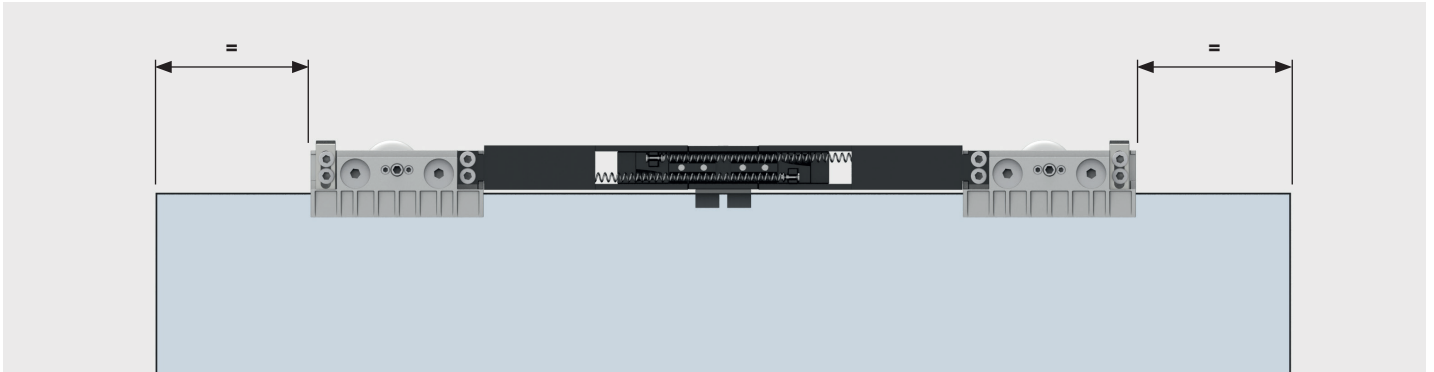
Es besteht die Möglichkeit einen optionalen Sicherungsstift im Laufwagen zu verbauen.

ATTENTION:

As an option, it is possible to install a safety stud in the carriage.



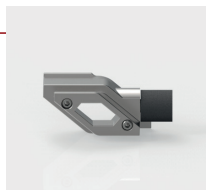
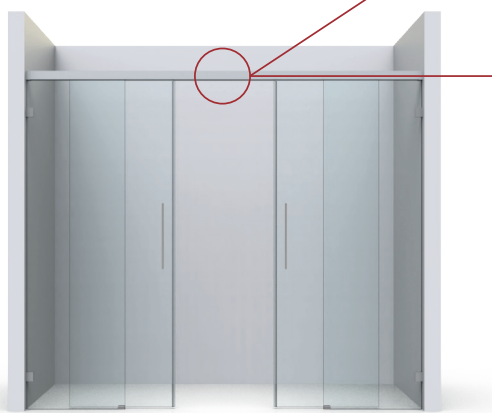
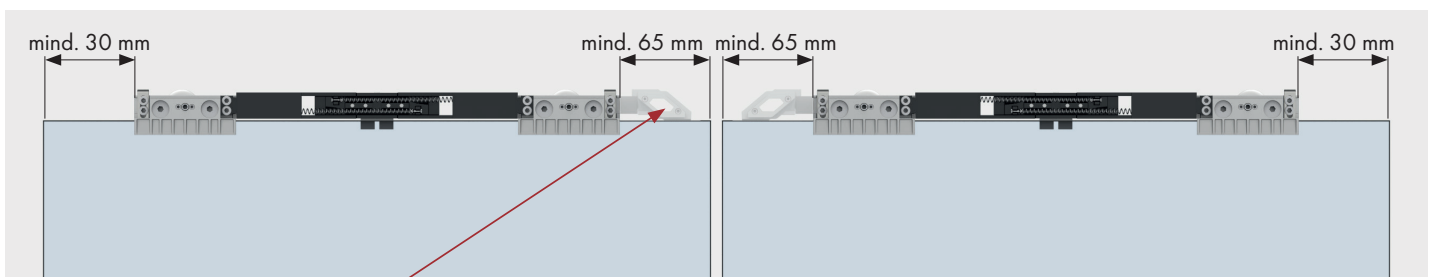
8 verschiedene Randabstände (RA) various edge distances (RA)



8.A

Bei der Verwendung des Doppel-Softstopp (max. 32 kg) ist die Laufwagen-Softstopp-Kombination auf der Tür zu vermitteln!

When using the double sided Softstop (max. 32 kg), the carriage-Softstop-combination must be centered on the door!



8.B

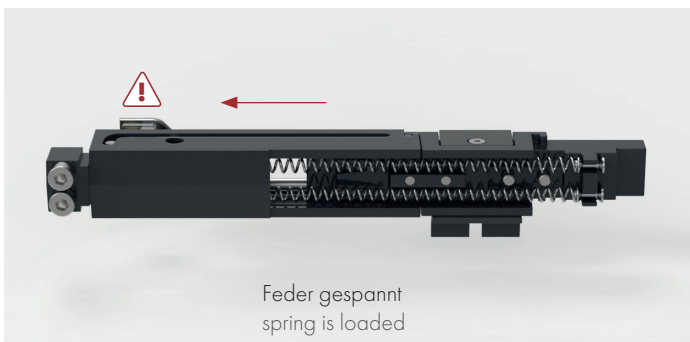
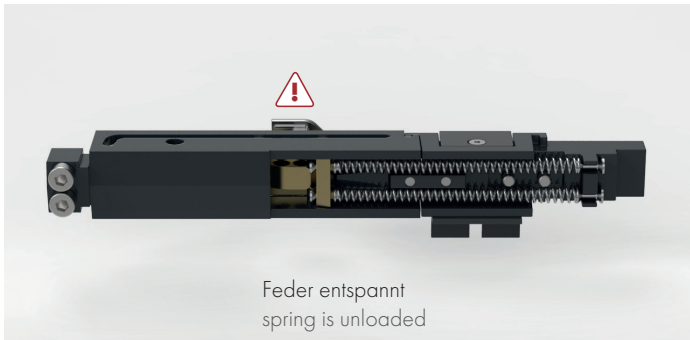
Bei mittig schließenden Anlagen müssen später zwei Puffer (8822ZN-EA) in der Laufschiene verbaut werden.

Beachten Sie den dafür nötigen Randabstand.

For centrally closing systems, two buffers (8822ZN-EA) must be installed in the guide rail.

Observe the required edge distance.

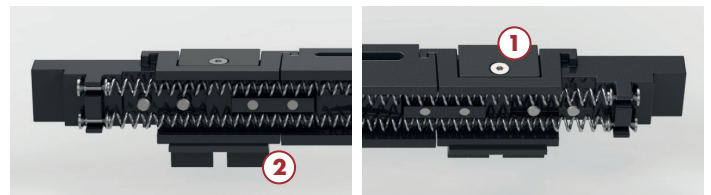
9 Softstopp montieren installing the Softstop



9.A

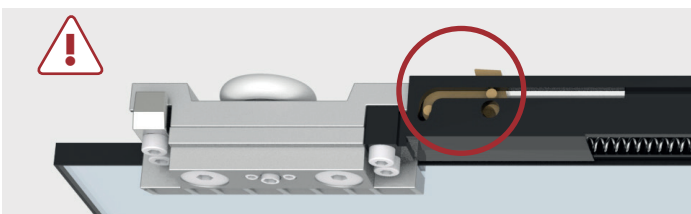
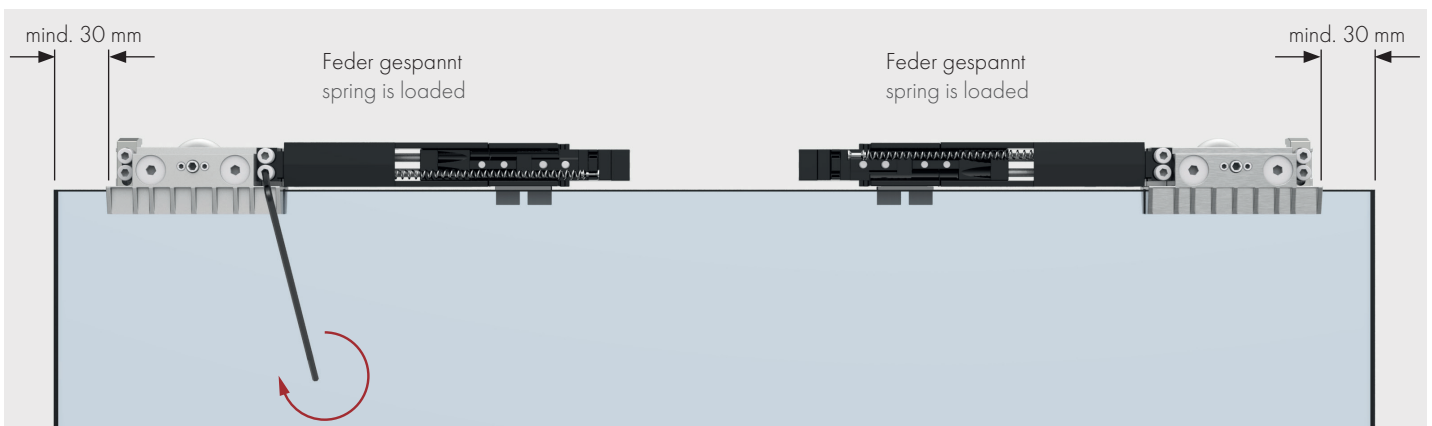
Den Softstopp vorbereiten: Die Mitnehmergabel in Richtung Verschraubung schieben und damit die Federn spannen. Beim Einbau des Softstopp müssen die Federn immer gespannt sein.

Prepare the Softstop: Push the driving toggle towards the direction of the carriage thereby loading the springs. When installing the Softstop, the springs must always be loaded.



Bei Verwendung des einseitigen Softstopp (Art-Nr.: 8822ZN-SSD-32/60), muss dieser durch drehen der Kunststoffkappe ① an die linke und rechte Seite angepasst werden. Somit zeigen die Zapfen ② für die Glasführung immer nach unten.

When using the one-sided Softstop (Art. no.: 822ZN-SSD-32/60), it must be adjusted by turning the plastic cap ① to the left and right, so that the pins ② for the glass guide always point downwards.



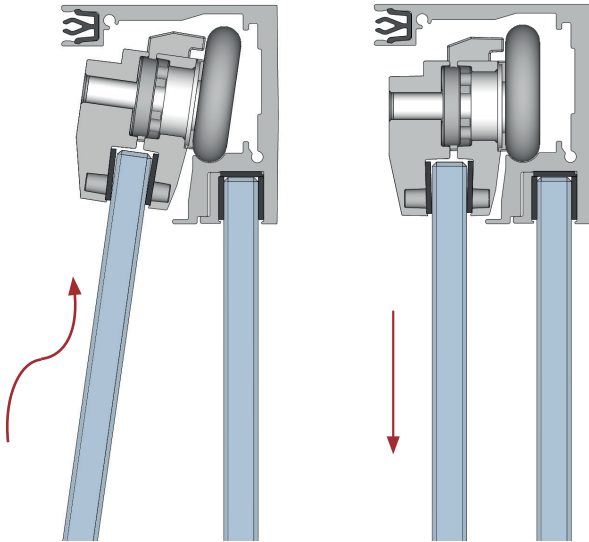
9.D

Den Softstopp an den Laufwagen montieren.

⚠ Die Mitnehmergabel muss am Laufwagen stehen.
Mount the Softstop to the carriage.

⚠ The driving toggle must be positioned on the carriage.

10 Tür einhängen hanging the door



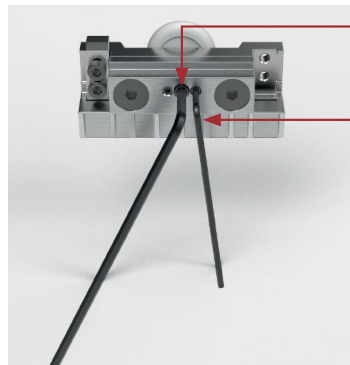
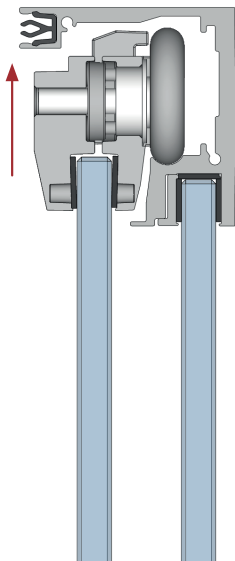
10.A

Vor dem einhängen der Tür, die Laufschiene und die Laufrollen reinigen. Danach die Tür einhängen.

⚠ Es sind keine Öle und Fette notwendig um die Rolle in der Schiene zum Laufen zu bringen.

Before hanging the door, clean the guide rail and the rollers. Then hang the door.

⚠ No oil or grease is necessary to make the roller run in the guide rail.



Exzenter ± 3 mm einstellen und **festhalten**
adjust and **hold** the eccentric ± 3 mm

Nach dem Einstellen sichern
secure after adjusting

10.B

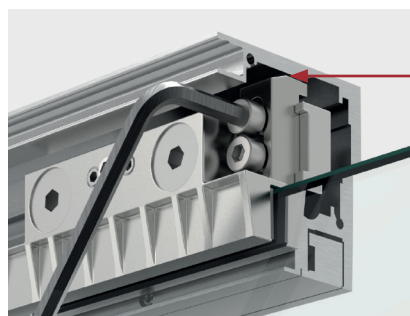
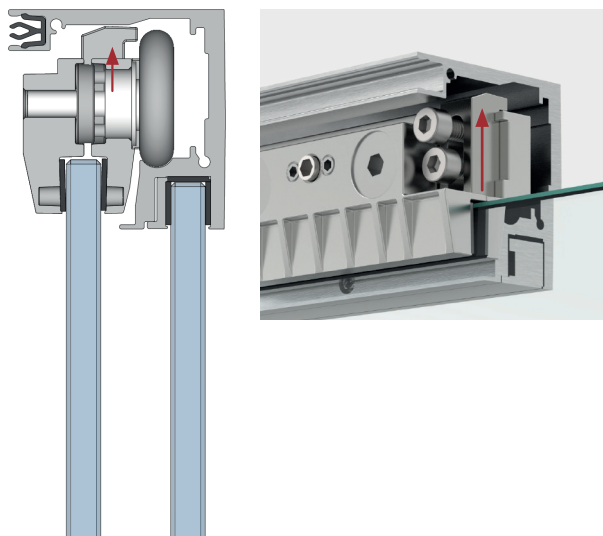
Tür mit Hilfe des Exzenter ausrichten:

Die Einstellung nach dem Ausrichten halten und **direkt sichern** um ein Absacken der Tür zu vermeiden. Achten Sie auf ausreichend Bodenfreiheit bei eventuell schief zulaufende Böden.

Align the door using the excenter:

Hold the adjustment after alignment and secure it directly to prevent the door from sinking. Ensure sufficient ground clearance for any inclined floors.

11 Aushebesicherung einstellen adjusting the anti-lift function

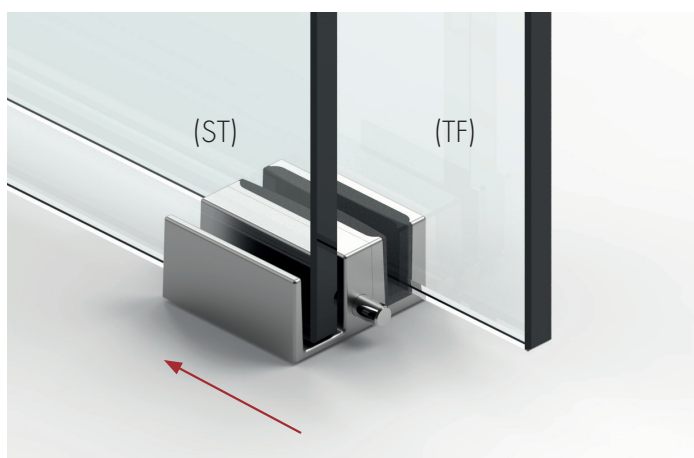


ACHTUNG | ATTENTION
max. 0,5 mm

11.A

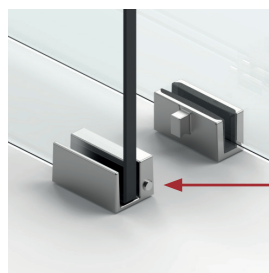
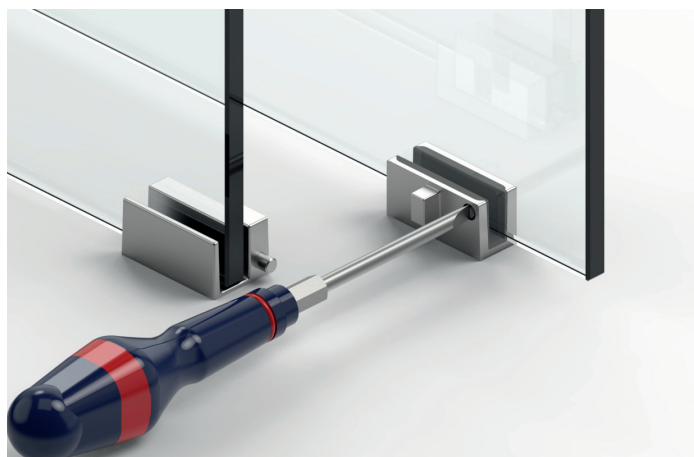
Aushebesicherung auf Kontakt zur Laufschiene hochschieben
Auf ca. 0,5mm Abstand einstellen und anschrauben.
Push up the anti-lift bar until it is in contact with the guide rail.
Adjust approx. to a 0.5 mm gap and tighten.

12 Bodenführung montieren mount floor guide



12.A

Bodenführung unter Seitenteil (ST) und Türflügel (TF) schieben
und mit Weich-PVC (Art. Nr. 8870KU0) fixieren
Slide the floor guide under the side panel (ST) and door
panel (TF) and fix with soft PVC (Art. No. 8870KU0)

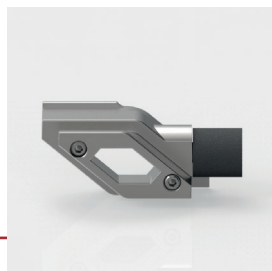
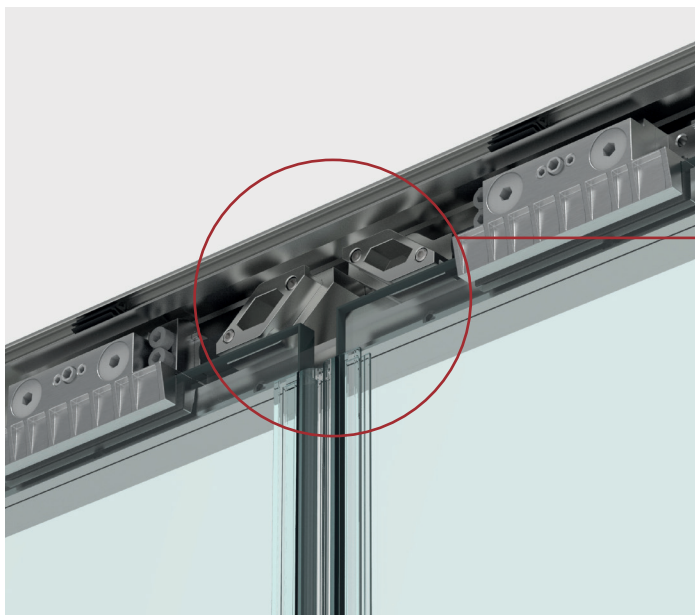


Bodenführung entkoppeln ...
Decouple the floor guide ...

12.B

... und auf Glasmaß einstellen
... and set to glass thickness.

13 optionale Stopper montieren mounting optional stoppers



13.A

8822ZN-EA

Stopper in der Laufschiene für 2-flügelige Türen
und Sonderlösungen

Stopper in the guide rail for 2-panel doors
and special solutions



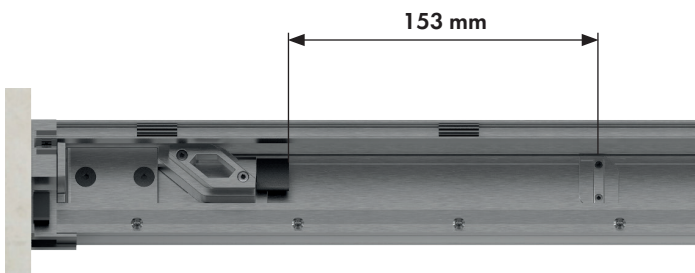
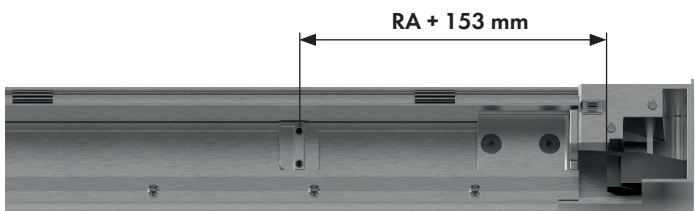
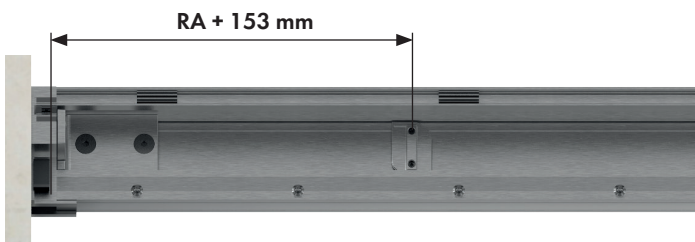
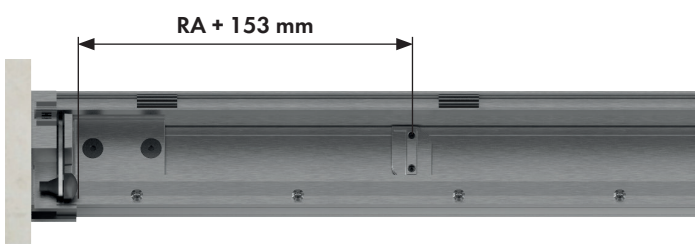
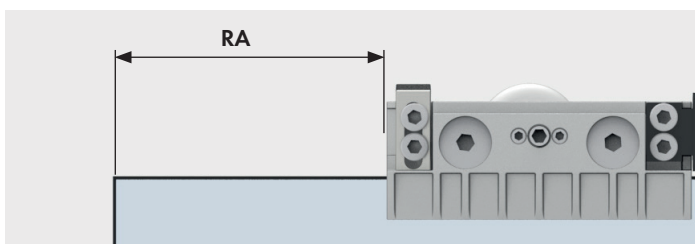
13.B

8822VA-AP

Stopper im Wandhalter

Stopper in the wall bracket

14 Aktivator montieren mounting the activator



14.A

Aktivator leicht drehen und einsetzen. Die richtige Position finden und befestigen. Siehe folgende Randabstände.
Turn the activator slightly and insert. Find the correct position and secure it. See the following edge distances.

14.B

Randabstand (RA) ermitteln – siehe folgende Beispiele
Determine the edge distance (RA) - see the following examples

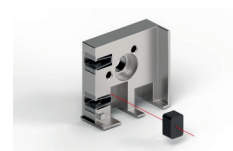
14.B.1

8822VA-AP
Stopper im Wandhalter
stopper in the wall bracket



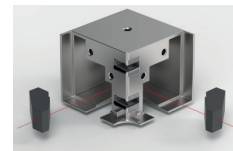
14.B.2

8822EL/8822WR
Wandhalter am Seitenteil
wall bracket on the side panel



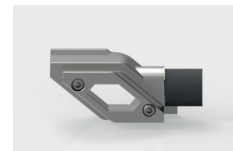
14.B.3

8822ZN-ETT90
Eckverbinder
corner connector

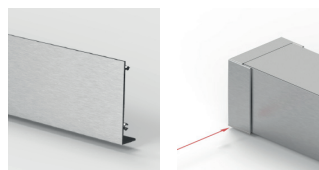


14.B.4

8822ZN-EA
Stopper in der Laufschiene
stopper in the guide rail



15 Blende und Abdeckkappen montieren mounting the cover panel and cover caps



HINWEIS:

Mit den Abdeckkappen lassen sich eventuelle Schnittflächen verdecken.

ATTENTION:

The cover caps can be used to conceal any cut surfaces.

15.A

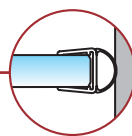
Die Kunststoffclips (5x pro Meter) in die Laufschiene einstecken und die Blende einclippen. Danach die Abdeckkappen aufstecken.

Insert the plastic clips (5x per meter) into the guide rail and clip on the cover panel. Then insert the cover caps.



Die Schnittflächen mit Klarlack oder Silikon versiegeln!
Seal the cut surfaces with clear lacquer or silicone!

16 Anschlagsschutz montieren mounting the bump guard



Dichtprofil
sealing profile

16.A

Den Anschlagsschutz an der Tür montieren:

Bei der Verwendung des im Wandhalter integrierten Stoppers (Detail X) ist zwingend auf der Öffnungsseite der Tür ein Anschlagsschutz (Art-Nr.: 8822VA-AP) an der unteren Türkante zu montieren. Auf der Schließseite schützt das Dichtprofil.

Mount the bump-guard onto the door panel:

When using the integrated bump-guard in the wall bracket (detail X), it is mandatory to mount the bump-guard (art. no.: 8822VA-AP) on the lower edge of the door on the opening panel. On the closing side (wall), the seal profile protects against contact.



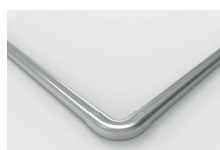
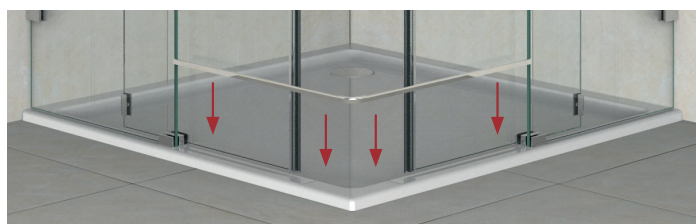
17 Dichtprofil aufstecken
attach the seal profile



17.A

Nach Bedarf die Dichtprofile auf die Glaskanten aufstecken.
If desired, attach the seal profiles to the glass edges.

18 Schwallenschutz montieren
install the splash guard



18.A

Den optionalen Schwallenschutz im Durchgangsbereich montieren.
Zur besseren Fixierung vor dem Versiegeln mit doppelseitigem Klebeband positionieren.
Install the optional splash guard in the entrance area.
For better fixation before sealing, position with double-sided tape.



19 Versiegeln sealing



19.A

Versiegeln Sie alle Trennfugen **von innen und außen** zwischen Beschlägen, Glas und Bausubstanz mit einem für die Anwendung geeigneten Dichtstoff / Silikon.
Seal all separating joints **from the inside and outside** between the hardware, glass and the wall structure with a sealant / silicone suitable for the application.



HINWEIS:

Um eine einwandfreie Funktion zu gewährleisten, sollte die Duschkabine erst nach der vollständigen Durchtrocknung des Dichtstoff / Silikon benutzt werden.

ATTENTION:

In order to ensure proper function, the shower enclosure should only be used after the sealant / silicone has dried completely.

20 Endkontrolle final inspection

Überprüfen Sie die Laufeigenschaften über den gesamten Verfahrensweg. Verlassen Sie die Baustelle erst wenn die einwandfreie Funktion gegeben und der Endkunde über den fachgerechten Umgang mit der Anlage unterwiesen wurde. Geben Sie die Reinigungshinweise an den Endkunden weiter.

Inspect the running characteristics over the entire traveling distance.

Do not leave the construction site until the function is ensured and the end customer has been instructed about the proper handling of the system.

Forward the cleaning instructions to the end customer.