

Anforderungsgerechte Qualität

Anforderungsgerechte Qualität

Die Qualität der Scharniere wird laufend überwacht. Den unterschiedlichen Qualitätsanforderungen von Märkten und Branchen wird individuell Rechnung getragen. Die untenstehenden Abbildungen stellen beispielhaft einige Prüfvorgänge vom Prinzip her dar.

Anwendungsbereich

Hettich Scharniere sind geeignet für den Einsatz in Wohn-, Küchen-, Bad- und Büromöbeln.

Belastbarkeit

Die an den Produkten angegebenen Qualitätslevel entsprechen den Anforderungen der EN 15570 und erfüllen die Überlastprüfungen nach genanntem Level. Für weitere Informationen stehen wir Ihnen gerne zur Verfügung.

Korrosionsprüfung

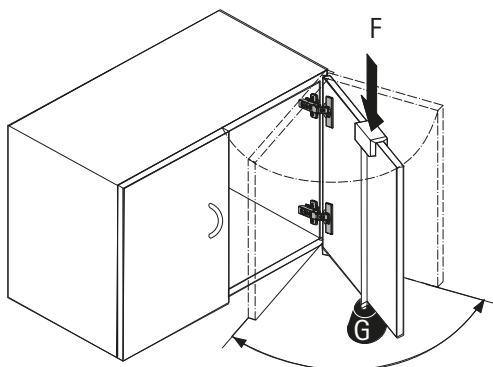
Hettich Scharniere erfüllen die Korrosionsanforderungen gemäß DIN EN ISO 9227-2012 nach dem Prüfverfahren 48 h neutrale Salzsprühnebelprüfung (NSS) sowie DIN EN ISO 6270-2-2012 nach dem Prüfverfahren 96 h Kondenswasser-Wechselklima mit Wechsel von Luftfeuchte und -temperatur (AHT).

Qualitätssicherung

Die Prozesse der Qualitätssicherung von Hettich Scharnieren sind zertifiziert nach EN ISO 9001, Zert.-Nr. DE8000209.

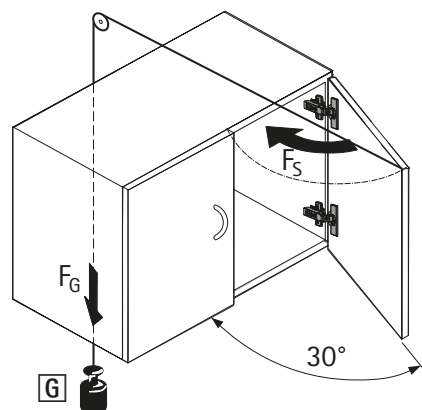
Dauerlauftest

Die Tür wird einer festgelegten Anzahl von Öffnungs- und Schließvorgängen unterzogen.



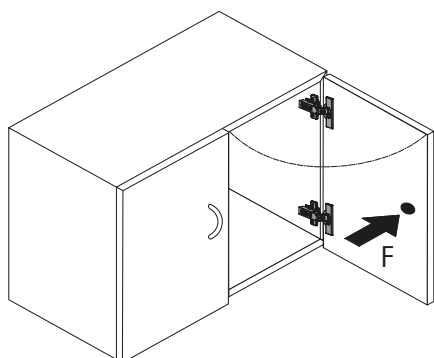
Zuschlagprüfung

Die Tür wird 30° geöffnet und aus dieser Position heraus über eine Umlenkrolle per Fallgewicht zugeschlagen.



Horizontaltest

Die Tür wird mit einer definierten Prüfkraft F überöffnet. (Diese Prüfung gilt nur für Scharniere mit einem Öffnungswinkel < 135°.)



Vertikaltest

Die Tür wird mit einer definierten Zusatzlast G belastet und einer bestimmten Anzahl von Öffnungs- und Schließvorgängen unterzogen.

