

Schiebetürsystem / Obenlaufend

- ▶ TopLine XL / Vorliegende Türposition
- ▶ Alle Vorteile auf einen Blick



Unsichtbar schön. Unerhört leise. Mit TopLine XL realisieren Sie Schiebetüren in einer neuen Komfortdimension. Denn das verdeckt liegende Premium-Schiebetürsystem lässt großflächige, bis zu 80 kg schwere Türen faszinierend leicht und leise laufen. Die Schließ-, Öffnungs- und Kollisi-

onsdämpfung Silent System – unsichtbar montiert – macht den Komfort perfekt. Das TopLine XL System gibt Ihnen maximale Freiheit beim Schrankdesign, denn es ist vielseitig verstellbar. Die Schnellmontage der Türen, Dämpfungssysteme und Profile spart viel Aufwand und Zeit.



Öffnet leicht, schließt sanft: Silent System für erstklassigen Bedienkomfort an jeder Tür.



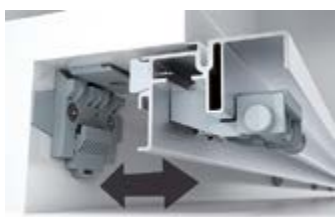
Exzellente Laufkultur: faszinierend leichtgängig und nahezu geräuschlos.



Funktion trifft Design: vollständig verdecktes System ohne Stauraumverlust.



Schnell und schraubenlos: Dämpfungssystem einfach einfädeln und verriegeln.



Werkzeuglose Klipsmontage: Lauf- und Führungsprofil schnell und einfach montiert.



Schnelle Türmontage: Türen ins Laufprofil einhängen, Führungen einrasten – fertig!



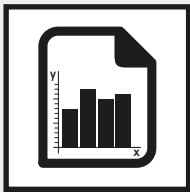
Mehr Gestaltungsfreiheit: Griffe flexibel positionieren, innenliegende Schubkästen bequem öffnen.



Perfektes Fugenbild: komfortable Höhenverstellung auch bei eingehängten Türen.

Schiebetürsystem / Obenlaufend

- ▶ TopLine XL / Vorliegende Türposition
- ▶ Übersicht



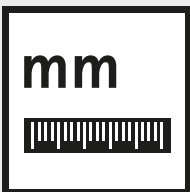
Leistungsübersicht
▶ Technik in Kürze
▶ Türformate
▶ Silent System
▶ Funktionsprinzip

24 - 25



Systemkomponenten

26 - 41



Planungsmaße

42 - 51



Montage

52 - 53



Zubehör

402 - 413



Technische Informationen
▶ Berechnung von Türgewichten
▶ Konstruktionstipps Schiebetürsysteme
▶ Qualitätskriterien

414 - 415

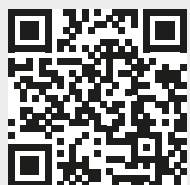
416 - 418

419



Verarbeitungshilfen

1115



Weitere Informationen unter www.hettich.com/short/bba15a
▶ Ausführliche Montageanleitung
▶ CAD Daten
▶ Montagevideo

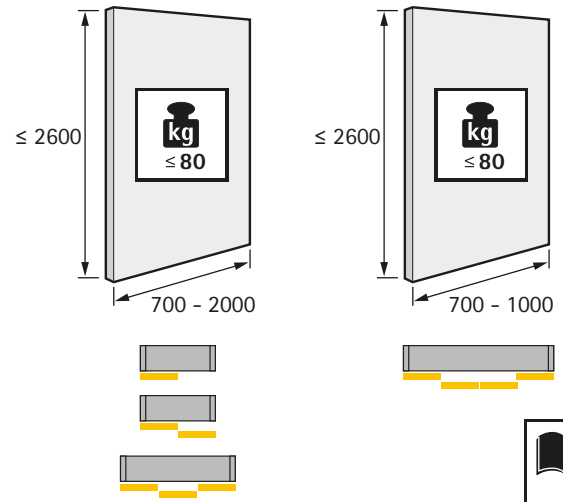


- ▶ TopLine XL / Vorliegende Türposition
- ▶ Leistungsübersicht

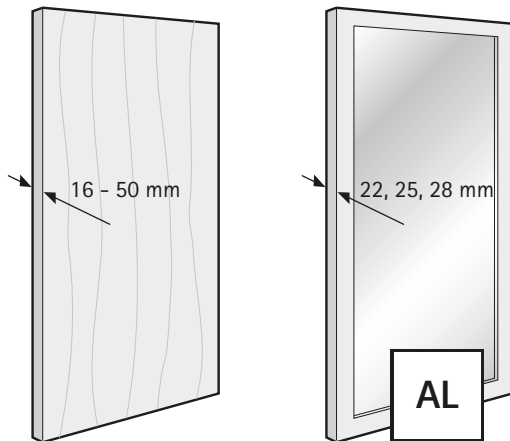
Technik in Kürze

- ▶ 2-bahniges, oben laufendes Schiebetürsystem
- ▶ Vorliegende Türposition
- ▶ Für Holztüren oder Holz- / Aluminiumrahmentüren
- ▶ Türgewicht bis 80 kg
- ▶ Türhöhe bis 2600 mm
- ▶ Türbreite 700 - 2000 mm
- ▶ Türstärken 16, 18, 19, 22, 25, 28, 40, 50 mm
- ▶ Höhenverstellung ± 2 mm
- ▶ Türhöhe, Türversatz und Türauflage einstellbar
- ▶ Leicht zu öffnen durch minimalen Öffnungswiderstand
- ▶ Silent System in Schließ-, Öffnungs- und Kollisionsrichtung
- ▶ Schnellmontage der Führungs- und Dämpfungssysteme
- ▶ Getestet nach DIN EN15706, Level 3

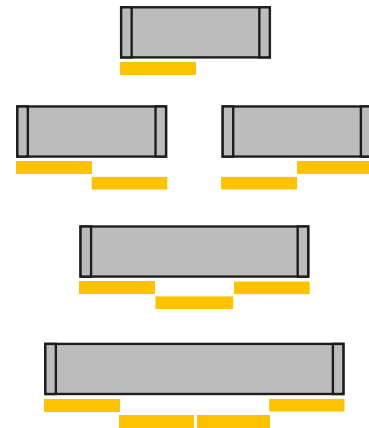
Türformat und Türgewicht



Türmaterial



Anzahl Türflügel und Türposition



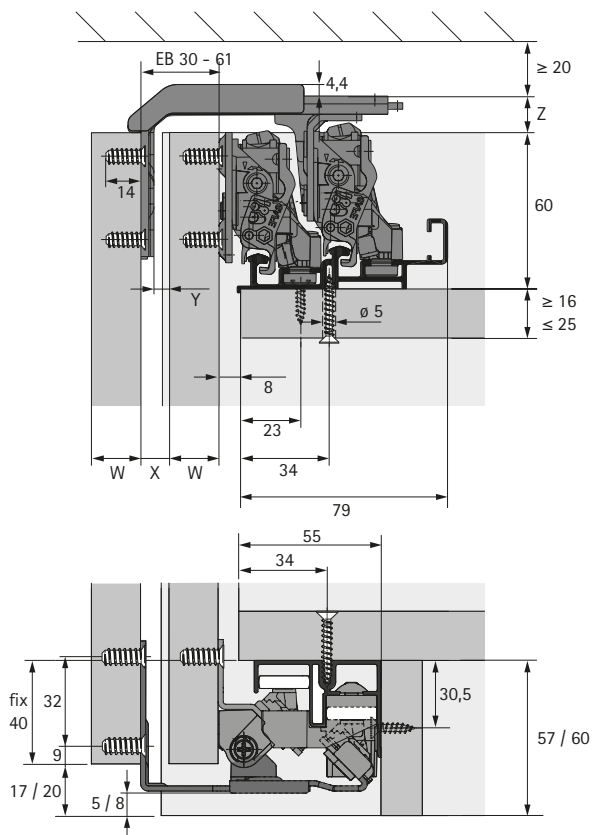
Dämpfung Silent System

	1-türig	2-türig	3-türig	4-türig
Schließdämpfung				
Öffnungsdämpfung				
Kollisionsdämpfung				

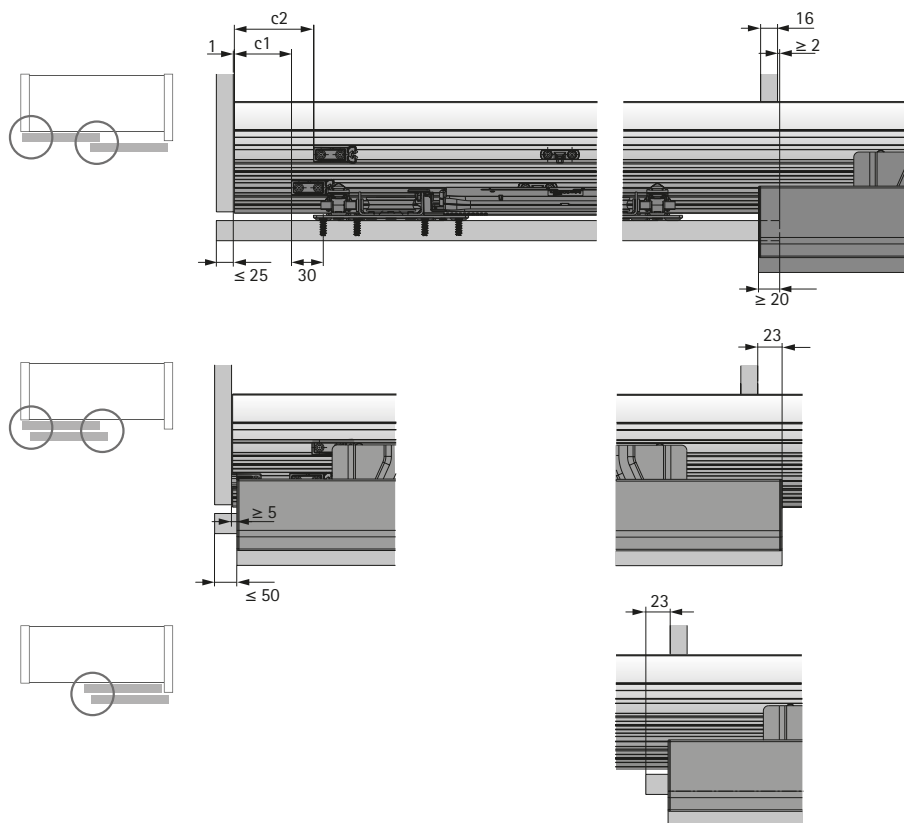
- ▶ TopLine XL / Vorliegende Türposition
- ▶ Leistungsübersicht

Funktionsprinzip / Einbaumaße

W	EB	X	Y	Z
16 / 18 / 19	30	14 / 12 / 11	9 / 7 / 6	14
22	33	11	6	14
28	39	11	6	14
30 / 32 / 33	44	14 / 12 / 11	9 / 7 / 6	14
40	51	11	5	15
50	61	11	5	15

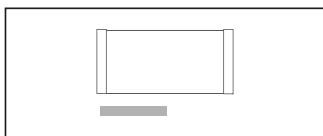


Funktionsprinzip / Sicht von oben



- ▶ TopLine XL / Vorliegende Türposition
- ▶ Systemkomponenten / 1-türig

Set vordere Tür



- ▶ Laufteile mit integrierter Höhenverstellung
- ▶ Führungsteile mit Schnellmontage
- ▶ Stufenlos einstellbarer Türversatz zwischen 0 und 50 mm
- ▶ Set enthält Lauf- und Führungsteile für eine vordere Tür
- ▶ Nur verwendbar in Kombination mit Set Silent System 1- / 2- / 3- / 4-türig

Set besteht aus:

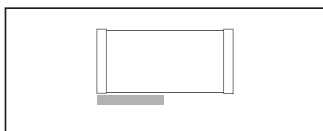
- ▶ 2 Stück Laufteile für eine vordere Tür
- ▶ 2 Stück Führungsteile für eine vordere Tür

Hinweise:

- ▶ Silent System und Profile bitte separat bestellen (siehe Seiten 36 - 39)
- ▶ Bitte ein Set vordere Tür oder ein Set hintere Tür bestellen

Max. Türdicke mm	Türmittenabstand (EB) mm	Bestell-Nr.	VE
19	30	9 181 742	1 Set
22	33	9 183 613	1 Set
28	39	9 183 615	1 Set
33	44	9 193 053	1 Set
40	51	9 183 616	1 Set
50	61	9 183 617	1 Set

Set hintere Tür



- ▶ Laufteile mit integrierter Höhenverstellung
- ▶ Führungsteile mit Schnellmontage
- ▶ Stufenlos einstellbarer Türversatz zwischen 0 und 50 mm
- ▶ Set enthält Lauf- und Führungsteile für eine hintere Tür
- ▶ Nur verwendbar in Kombination mit Set Silent System 1- / 2- / 3- / 4-türig

Set besteht aus:

- ▶ 2 Stück Laufteile für eine hintere Tür
- ▶ 2 Stück Führungsteile für eine hintere Tür

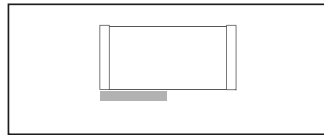
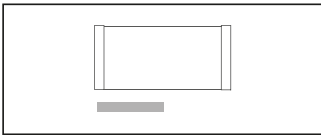
Hinweise:

- ▶ Silent System und Profile bitte separat bestellen (siehe Seiten 36 - 39)
- ▶ Bitte ein Set hintere Tür oder ein Set vordere Tür bestellen

Türposition	Bestell-Nr.	VE
links	9 181 744	1 Set
rechts	9 183 533	1 Set

- ▶ TopLine XL / Vorliegende Türposition
- ▶ Systemkomponenten / 1-türig

Set Silent System 1-türig



- ▶ Leises und sanftes Öffnen und Schließen von Schiebetüren
- ▶ Niedrige Öffnungskraft für eine komfortable Türbewegung
- ▶ Einfache Montage: Schließ- und Öffnungsdämpfung in Einem - mit werkzeugloser Schnellmontage
- ▶ Set enthält alle erforderlichen Komponenten für eine 1-türige Anwendung

Set besteht aus:

- ▶ 1 Stück Schließ- und Öffnungsdämpfung
- ▶ 2 Stück Aktivatoren
- ▶ 1 Stück Dämpferbefestigung für eine vordere Tür
- ▶ 1 Stück Dämpferbefestigung für eine hintere Tür
- ▶ 2 Stück Führungsdämpfung
- ▶ 2 Stück Endanschläge für das Laufprofil
- ▶ 2 Stück Endanschläge für das Führungsprofil
- ▶ Befestigungsmaterial

Hinweise:

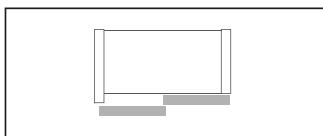
- ▶ Beschlagsets und Profile bitte separat bestellen (siehe Seiten 26, 36 - 39)



Bestell-Nr.	VE
9 181 696	1 Set

- ▶ TopLine XL / Vorliegende Türposition
- ▶ Systemkomponenten / 2-türig / vordere Tür links

Set vordere Tür



- ▶ Laufteile mit integrierter Höhenverstellung
- ▶ Führungsteile mit Schnellmontage
- ▶ Stufenlos einstellbarer Türversatz zwischen 0 und 50 mm
- ▶ Set enthält Lauf- und Führungsteile für eine vordere Tür
- ▶ Nur verwendbar in Kombination mit Set Silent System 1- / 2- / 3- / 4-türig

Set besteht aus:

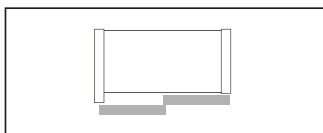
- ▶ 2 Stück Laufteile für eine vordere Tür
- ▶ 2 Stück Führungsteile für eine vordere Tür

Hinweise:

- ▶ Silent System und Profile bitte separat bestellen (siehe Seiten 36 - 39)
- ▶ Bitte ein Set vordere Tür bestellen

Max. Türdicke mm	Türmittenabstand (EB) mm	Bestell-Nr.	VE
19	30	9 181 742	1 Set
22	33	9 183 613	1 Set
28	39	9 183 615	1 Set
33	44	9 193 053	1 Set
40	51	9 183 616	1 Set
50	61	9 183 617	1 Set

Set hintere Tür



- ▶ Laufteile mit integrierter Höhenverstellung
- ▶ Führungsteile mit Schnellmontage
- ▶ Stufenlos einstellbarer Türversatz zwischen 0 und 50 mm
- ▶ Set enthält Lauf- und Führungsteile für eine hintere Tür
- ▶ Nur verwendbar in Kombination mit Set Silent System 1- / 2- / 3- / 4-türig

Set besteht aus:

- ▶ 2 Stück Laufteile für eine hintere Tür
- ▶ 2 Stück Führungsteile für eine hintere Tür

Hinweise:

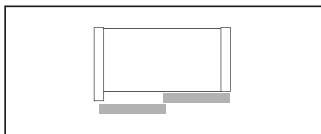
- ▶ Silent System und Profile bitte separat bestellen (siehe Seiten 36 - 39)
- ▶ Bitte ein Set hintere Tür bestellen (Türposition links oder rechts)

Türposition	Bestell-Nr.	VE
rechts	9 183 533	1 Set

Schiebetürsystem / Obenlaufend

- ▶ TopLine XL / Vorliegende Türposition
- ▶ Systemkomponenten / 2-türig / vordere Tür links

Set Silent System 2-türig



- ▶ Leises und sanftes Öffnen und Schließen von Schiebetüren
- ▶ Niedrige Öffnungskraft für eine komfortable Türbewegung
- ▶ Einfache Montage: Schließ- und Öffnungsdämpfung in Einem - mit werkzeugloser Schnellmontage
- ▶ Set enthält alle erforderlichen Komponenten für eine 2-türige Anwendung

Set besteht aus:

- ▶ 2 Stück Schließ- und Öffnungsdämpfung
- ▶ 4 Stück Aktivatoren
- ▶ 1 Stück Dämpferbefestigung für die vordere Tür
- ▶ 1 Stück Dämpferbefestigung für die hintere Tür
- ▶ 1 Stück Kollisionsdämpfung
- ▶ 2 Stück Führungsdämpfung
- ▶ 4 Stück Endanschläge für das Laufprofil
- ▶ 2 Stück Endanschläge für das Führungsprofil
- ▶ Befestigungsmaterial

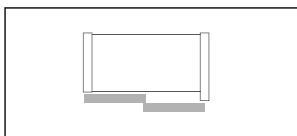
Hinweise:

- ▶ Beschlagsets und Profile bitte separat bestellen (siehe Seiten 28, 36 - 39)

Variante	Bestell-Nr.	VE
Standard	9 169 548	1 Set

- ▶ TopLine XL / Vorliegende Türposition
- ▶ Systemkomponenten / 2-türig / vordere Tür rechts

Set vordere Tür



- ▶ Laufteile mit integrierter Höhenverstellung
- ▶ Führungsteile mit Schnellmontage
- ▶ Stufenlos einstellbarer Türversatz zwischen 0 und 50 mm
- ▶ Set enthält Lauf- und Führungsteile für eine vordere Tür
- ▶ Nur verwendbar in Kombination mit Set Silent System 1- / 2- / 3- / 4-türig

Set besteht aus:

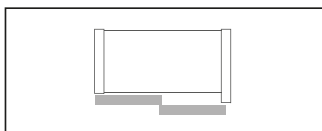
- ▶ 2 Stück Laufteile für eine vordere Tür
- ▶ 2 Stück Führungsteile für eine vordere Tür

Hinweise:

- ▶ Silent System und Profile bitte separat bestellen (siehe Seiten 30, 36 - 39)
- ▶ Bitte ein Set vordere Tür bestellen

Max. Türdicke mm	Türmittenabstand (EB) mm	Bestell-Nr.	VE
19	30	9 181 742	1 Set
22	33	9 183 613	1 Set
28	39	9 183 615	1 Set
33	44	9 193 053	1 Set
40	51	9 183 616	1 Set
50	61	9 183 617	1 Set

Set hintere Tür



- ▶ Laufteile mit integrierter Höhenverstellung
- ▶ Führungsteile mit Schnellmontage
- ▶ Stufenlos einstellbarer Türversatz zwischen 0 und 50 mm
- ▶ Set enthält Lauf- und Führungsteile für eine hintere Tür
- ▶ Nur verwendbar in Kombination mit Set Silent System 1- / 2- / 3- / 4-türig

Set besteht aus:

- ▶ 2 Stück Laufteile für eine hintere Tür
- ▶ 2 Stück Führungsteile für eine hintere Tür

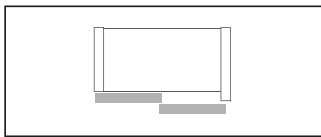
Hinweise:

- ▶ Silent System und Profile bitte separat bestellen (siehe Seiten 36 - 39)
- ▶ Bitte ein Set hintere Tür bestellen (Türposition links oder rechts)

Türposition	Bestell-Nr.	VE
links	9 181 744	1 Set

- ▶ TopLine XL / Vorliegende Türposition
- ▶ Systemkomponenten / 2-türig / vordere Tür rechts

Set Silent System 2-türig



- ▶ Leises und sanftes Öffnen und Schließen von Schiebetüren
- ▶ Niedrige Öffnungskraft für eine komfortable Türbewegung
- ▶ Einfache Montage: Schließ- und Öffnungsdämpfung in Einem - mit werkzeugloser Schnellmontage
- ▶ Set enthält alle erforderlichen Komponenten für eine 2-türige Anwendung

Set besteht aus:

- ▶ 2 Stück Schließ- und Öffnungsdämpfung
- ▶ 4 Stück Aktivatoren
- ▶ 1 Stück Dämpferbefestigung für die vordere Tür
- ▶ 1 Stück Dämpferbefestigung für die hintere Tür
- ▶ 1 Stück Kollisionsdämpfung
- ▶ 2 Stück Führungsdämpfung
- ▶ 4 Stück Endanschläge für das Laufprofil
- ▶ 2 Stück Endanschläge für das Führungsprofil
- ▶ Befestigungsmaterial

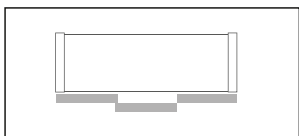
Hinweise:

- ▶ Beschlagsets und Profile bitte separat bestellen (siehe Seiten 30, 36 - 39)

Variante	Bestell-Nr.	VE
Standard	9 169 548	1 Set

- ▶ TopLine XL / Vorliegende Türposition
- ▶ Systemkomponenten / 3-türig

Set vordere Tür



- ▶ Laufteile mit integrierter Höhenverstellung
- ▶ Führungsteile mit Schnellmontage
- ▶ Stufenlos einstellbarer Türversatz zwischen 0 und 50 mm
- ▶ Set enthält Lauf- und Führungsteile für eine vordere Tür
- ▶ Nur verwendbar in Kombination mit Set Silent System 1- / 2- / 3- / 4-türig

Set besteht aus:

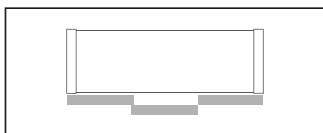
- ▶ 2 Stück Laufteile für eine vordere Tür
- ▶ 2 Stück Führungsteile für eine vordere Tür

Hinweise:

- ▶ Silent System und Profile bitte separat bestellen (siehe Seiten 33, 36 - 39)
- ▶ Bitte ein Set vordere Tür bestellen

Max. Türdicke mm	Türmittenabstand (EB) mm	Bestell-Nr.	VE
19	30	9 181 742	1 Set
22	33	9 183 613	1 Set
28	39	9 183 615	1 Set
33	44	9 193 053	1 Set
40	51	9 183 616	1 Set
50	61	9 183 617	1 Set

Set hintere Tür



- ▶ Laufteile mit integrierter Höhenverstellung
- ▶ Führungsteile mit Schnellmontage
- ▶ Stufenlos einstellbarer Türversatz zwischen 0 und 50 mm
- ▶ Set enthält Lauf- und Führungsteile für eine hintere Tür
- ▶ Nur verwendbar in Kombination mit Set Silent System 1- / 2- / 3- / 4-türig

Set besteht aus:

- ▶ 2 Stück Laufteile für eine hintere Tür
- ▶ 2 Stück Führungsteile für eine hintere Tür

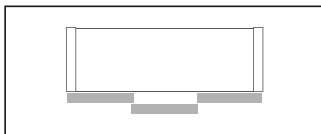
Hinweise:

- ▶ Silent System und Profile bitte separat bestellen (siehe Seiten 33, 36 - 39)
- ▶ Bitte zwei Sets hintere Tür bestellen (Türposition links und rechts)

Türposition	Bestell-Nr.	VE
links	9 181 744	1 Set
rechts	9 183 533	1 Set

- ▶ TopLine XL / Vorliegende Türposition
- ▶ Systemkomponenten / 3-türig

Set Silent System 3-türig



- ▶ Leises und sanftes Öffnen und Schließen von Schiebetüren
- ▶ Niedrige Öffnungskraft für eine komfortable Türbewegung
- ▶ Einfache Montage: Schließ- und Öffnungsdämpfung in Einem - mit werkzeugloser Schnellmontage
- ▶ Set enthält alle erforderlichen Komponenten für eine 3-türige Anwendung

Set besteht aus:

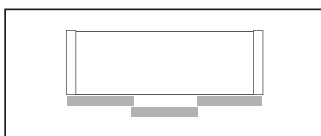
- ▶ 3 Stück Schließ- und Öffnungsdämpfung
- ▶ 1 Stück Schließdämpfung der mittleren Tür
- ▶ 7 Stück Aktivatoren
- ▶ 1 Stück Dämpferbefestigung für die vordere Tür
- ▶ 2 Stück Dämpferbefestigung für die hinteren Türen
- ▶ 2 Stück Kollisionsdämpfung
- ▶ 2 Stück Führungsdämpfung
- ▶ 4 Stück Endanschläge für das Laufprofil
- ▶ 2 Stück Endanschläge für das Führungsprofil
- ▶ Befestigungsmaterial

Hinweise:

- ▶ Beschlagsets und Profile bitte separat bestellen (siehe Seiten 32, 36 - 39)

Variante	Bestell-Nr.	VE
Standard	9 154 933	1 Set

Set Silent System 3-türig für verstärktes Laufprofil



- ▶ Leises und sanftes Öffnen und Schließen von Schiebetüren
- ▶ Niedrige Öffnungskraft für eine komfortable Türbewegung
- ▶ Einfache Montage: Schließ- und Öffnungsdämpfung in Einem - mit werkzeugloser Schnellmontage
- ▶ Set enthält alle erforderlichen Komponenten für eine 3-türige Anwendung

Set besteht aus:

- ▶ 3 Stück Schließ- und Öffnungsdämpfung
- ▶ 1 Stück Schließdämpfung der mittleren Tür
- ▶ 7 Stück Aktivatoren
- ▶ 1 Stück Dämpferbefestigung für die vordere Tür
- ▶ 2 Stück Dämpferbefestigung für die hinteren Türen
- ▶ 2 Stück Kollisionsdämpfung
- ▶ 2 Stück Führungsdämpfung
- ▶ 4 Stück Endanschläge für das Laufprofil
- ▶ 2 Stück Endanschläge für das Führungsprofil
- ▶ Befestigungsmaterial

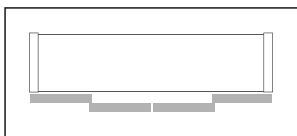
Hinweise:

- ▶ Beschlagsets und Profile bitte separat bestellen (siehe Seiten 32, 36 - 39)

Variante	Bestell-Nr.	VE
Standard	9 169 547	1 Set

- ▶ TopLine XL / Vorliegende Türposition
- ▶ Systemkomponenten / 4-türig synchronisiert

Set vordere Tür



- ▶ Laufteile mit integrierter Höhenverstellung
- ▶ Führungsteile mit Schnellmontage
- ▶ Stufenlos einstellbarer Türversatz zwischen 0 und 50 mm
- ▶ Set enthält Lauf- und Führungsteile für eine vordere Tür
- ▶ Nur verwendbar in Kombination mit Set Silent System 1- / 2- / 3- / 4-türig

Set besteht aus:

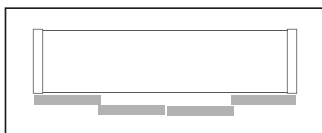
- ▶ 2 Stück Laufteile für eine vordere Tür
- ▶ 2 Stück Führungsteile für eine vordere Tür

Hinweise:

- ▶ Silent System und Profile bitte separat bestellen (siehe Seiten 35, 36 - 39)
- ▶ Bitte ein Set vordere Tür und ein Set vordere Tür für Synchronisierung bestellen

Max. Türdicke mm	Türmittenabstand (EB) mm	Bestell-Nr.	VE
19	30	9 181 742	1 Set
22	33	9 183 613	1 Set
28	39	9 183 615	1 Set
33	44	9 193 053	1 Set
40	51	9 183 616	1 Set
50	61	9 183 617	1 Set

Set vordere Tür für Synchronisierung



- ▶ Laufteile mit integrierter Höhenverstellung
- ▶ Führungsteile mit Schnellmontage
- ▶ Stufenlos einstellbarer Türversatz zwischen 0 und 50 mm
- ▶ Set enthält Lauf- und Führungsteile für eine vordere Tür und Zubehör zur Synchronisierung der mittleren Türen
- ▶ Nur verwendbar in Kombination mit Set Silent System 4-türig

Set besteht aus:

- ▶ 2 Stück Laufteile für Synchronisierung der mittleren Türen
- ▶ 2 Stück Führungsteile für eine vordere Tür
- ▶ 4 Stück Adapter für Synchronisierung
- ▶ Befestigungsmaterial

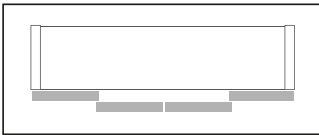
Hinweise:

- ▶ Silent System und Profile bitte separat bestellen (siehe Seiten 35, 36 - 39)
- ▶ Bitte ein Set vordere Tür und ein Set vordere Tür für Synchronisierung bestellen

Max. Türdicke mm	Türmittenabstand (EB) mm	Bestell-Nr.	VE
19	30	9 196 841	1 Set
22	33	9 199 006	1 Set
28	39	9 199 007	1 Set
33	44	9 199 008	1 Set
40	51	9 199 009	1 Set
50	61	9 199 010	1 Set

- ▶ TopLine XL / Vorliegende Türposition
- ▶ Systemkomponenten / 4-türig synchronisiert

Set hintere Tür



- ▶ Laufteile mit integrierter Höhenverstellung
- ▶ Führungsteile mit Schnellmontage
- ▶ Stufenlos einstellbarer Türversatz zwischen 0 und 50 mm
- ▶ Set enthält Lauf- und Führungsteile für eine hintere Tür
- ▶ Nur verwendbar in Kombination mit Set Silent System 1- / 2- / 3- / 4-türig

Set besteht aus:

- ▶ 2 Stück Laufteile für eine hintere Tür
- ▶ 2 Stück Führungsteile für eine hintere Tür

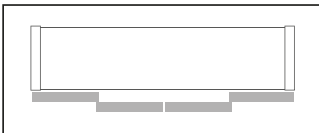
Hinweise:

- ▶ Silent System und Profile bitte separat bestellen (siehe Seiten 35, 36 - 39)
- ▶ Bitte zwei Sets hintere Tür bestellen (Türposition links und rechts)

Türposition	Bestell-Nr.	VE
links	9 181 744	1 Set
rechts	9 183 533	1 Set



Set Silent System 4-türig synchronisiert für verstärktes Laufprofil



- ▶ Synchronisiertes Öffnen der mittleren Türen - für komfortablen Zugriff auf das große Mittelfach
- ▶ Leises und sanftes Öffnen und Schließen von Schiebetüren
- ▶ Niedrige Öffnungskraft für eine komfortable Türbewegung
- ▶ Einfache Montage: Schließ- und Öffnungsdämpfung in Einem - mit werkzeugloser Schnellmontage
- ▶ Set enthält alle erforderlichen Komponenten für eine 4-türige Anwendung

Set besteht aus:

- ▶ 4 Stück Schließ- und Öffnungsdämpfung
- ▶ 8 Stück Aktivator
- ▶ 2 Stück Dämpferbefestigung für die vordere Tür
- ▶ 2 Stück Dämpferbefestigung für die hinteren Türen
- ▶ 2 Stück Kollisionsdämpfung
- ▶ 4 Stück Führungsdämpfung
- ▶ 8 Stück Endanschläge für das Laufprofil
- ▶ 4 Stück Endanschläge für das Führungsprofil
- ▶ 2 Stück Synchronisierungsseile
- ▶ 2 Stück Synchronisierungsrollen
- ▶ Befestigungsmaterial

Hinweise:

- ▶ Beschlagsets und Profile bitte separat bestellen (siehe Seiten 34 - 35, 36 - 39)

Variante	Bestell-Nr.	VE
Standard	9 185 664	1 Set



- ▶ TopLine XL / Vorliegende Türposition
- ▶ Systemkomponenten

Vorgelochtes Profilset für 1- / 2- / 3-türige Schränke



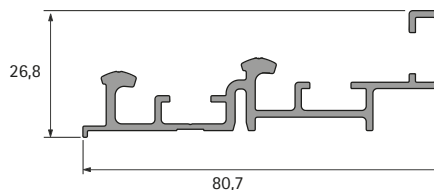
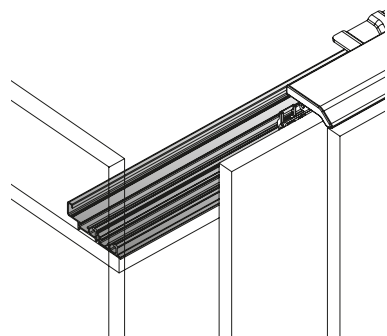
- ▶ Laufprofil, Führungsprofil und Abdeckprofil in einer Verpackung
- ▶ Vorgelochte Profile zur Befestigung mit Holzschrauben (Schrauben nicht im Set enthalten)
- ▶ Aluminium silber eloxiert (Abdeckprofil: Kunststoff grau)

Set besteht aus:

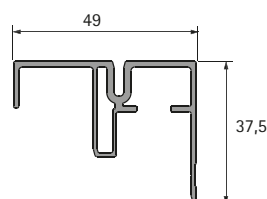
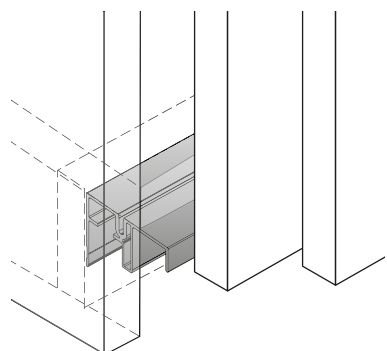
- ▶ 1 Stück vorgelochtes Laufprofil
- ▶ 1 Stück vorgelochtes Führungsprofil
- ▶ 1 Stück Abdeckprofil für die vordere Tür

Länge mm	Bestell-Nr.	VE
3000	9 135 002	1 Set
4000	9 135 004	1 Set
6000	9 155 340	1 Set

Einbau / Maßzeichnung



Einbau / Maßzeichnung



- ▶ TopLine XL / Vorliegende Türposition
- ▶ Systemkomponenten

Profilset verstärkt für 1- / 2- / 3- / 4-türige Schränke mit Klipsmontage



- ▶ Laufprofil, Führungsprofil und Abdeckprofil in einer Verpackung
- ▶ Verstärktes Laufprofil für mehr Konstruktionsfreiheit
- ▶ Schraubenlose Lauf- und Führungsprofilbefestigung über Klipsmontage
- ▶ Laufprofil: Klipsmontage mit dem vorhandenen Schraubkanal im Profil
- ▶ Führungsprofil: Einschieben des Profils zum Sockel, Klipse nach oben schieben – fertig
- ▶ Aluminium silber eloxiert (Abdeckprofil: Kunststoff grau)

Set besteht aus:

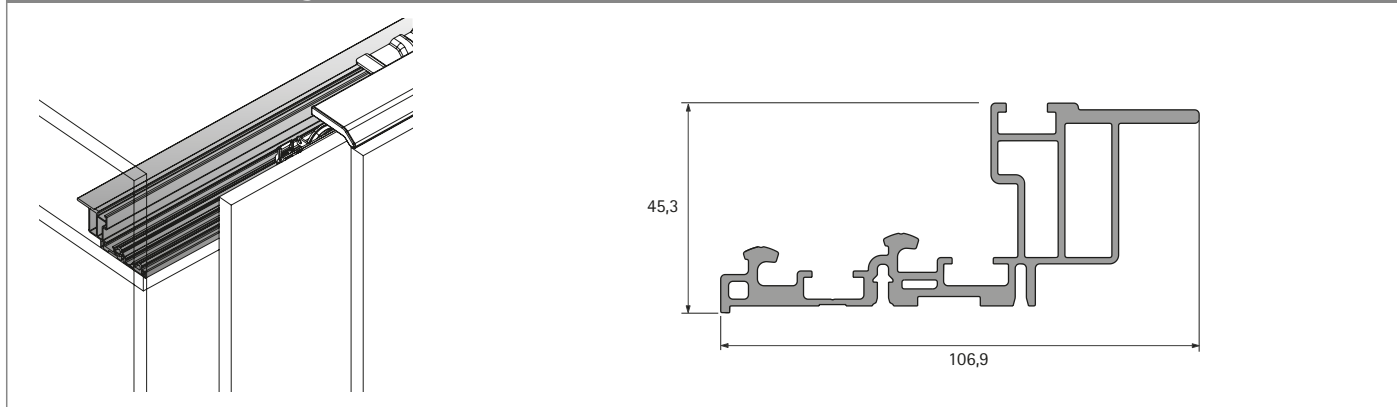
- ▶ 1 Stück Laufprofil
- ▶ 1 Stück Führungsprofil für Klipsmontage
- ▶ 1 Stück Abdeckprofil für die vordere Tür
- ▶ 4 Stück Befestigungsadapter für das Laufprofil
- ▶ 1 Stück Positionierhilfe für das Führungsprofil
- ▶ Befestigungsschrauben

Hinweise:

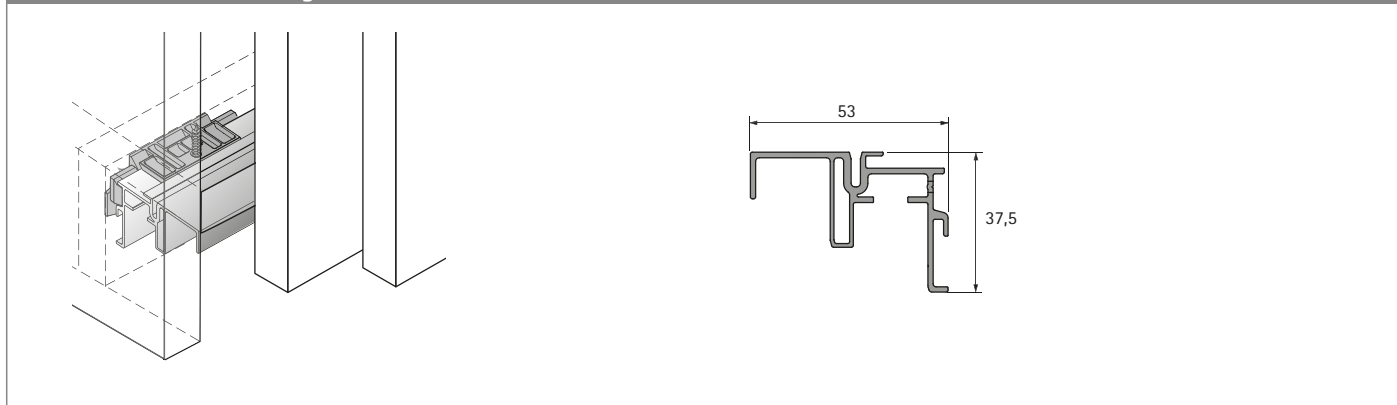
- ▶ Set Klipsmontage bitte separat bestellen (siehe Seite 40)
- ▶ Für 4-türige Anwendungen bitte ein zusätzliches Abdeckprofil separat bestellen (siehe Seite 39)

Länge mm	Bestell-Nr.	VE
3000	9 199 062	1 Set
4000	9 199 063	1 Set
6000	9 199 064	1 Set

Einbau / Maßzeichnung



Einbau / Maßzeichnung



- ▶ TopLine XL / Vorliegende Türposition
- ▶ Systemkomponenten

Vorgelochtes Profilset verstärkt für 1- / 2- / 3- / 4-türige Schränke



- ▶ Laufprofil, Führungsprofil und Abdeckprofil in einer Verpackung
- ▶ Verstärktes Laufprofil für mehr Konstruktionsfreiheit
- ▶ Vorgelochte Profile zur Befestigung mit Holzschrauben (Schrauben nicht im Set enthalten)
- ▶ Aluminium silber eloxiert (Abdeckprofil: Kunststoff grau)

Set besteht aus:

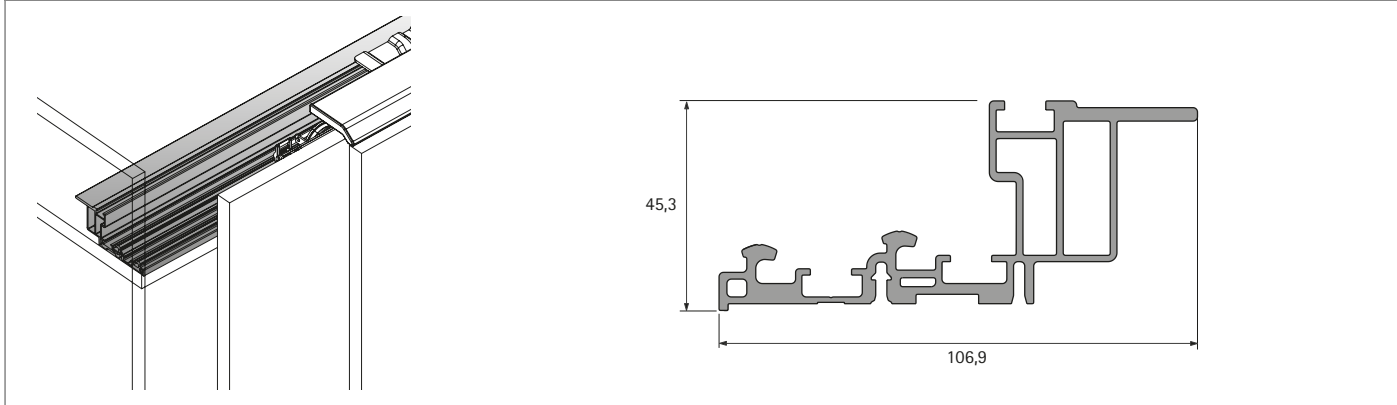
- ▶ 1 Stück vorgelochtes Laufprofil
- ▶ 1 Stück vorgelochtes Führungsprofil
- ▶ 1 Stück Abdeckprofil für die vordere Tür

Hinweise:

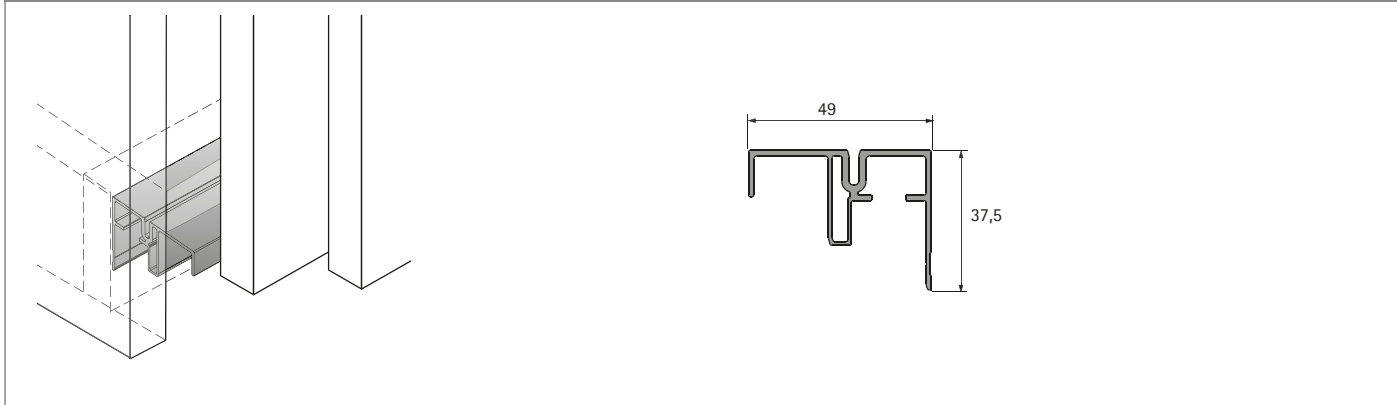
- ▶ Für 4-türige Anwendungen bitte ein zusätzliches Abdeckprofil separat bestellen (siehe Seite 39)

Länge mm	Bestell-Nr.	VE
3000	9 191 156	1 Set
4000	9 191 157	1 Set
6000	9 191 158	1 Set

Einbau / Maßzeichnung



Einbau / Maßzeichnung



- ▶ TopLine XL / Vorliegende Türposition
- ▶ Systemkomponenten

Abdeckprofil



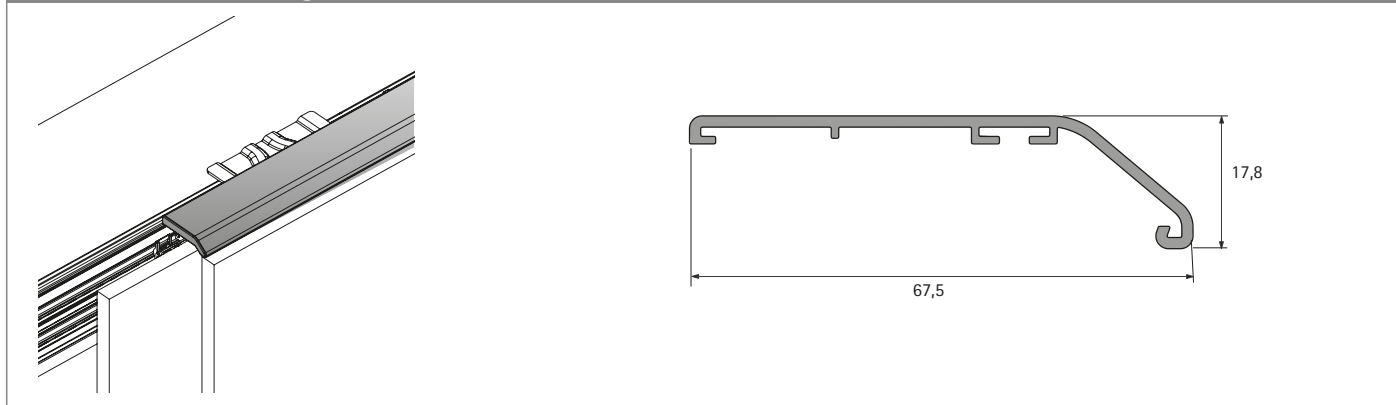
- ▶ Zur Abdeckung der Laufteile der vorderen Tür
- ▶ Länge 2000 mm, kürzbar
- ▶ Kunststoff grau mit lackierfähiger Oberfläche

Set besteht aus:

- ▶ 1 Stück Abdeckprofil für die vordere Tür
- ▶ Befestigungsmaterial

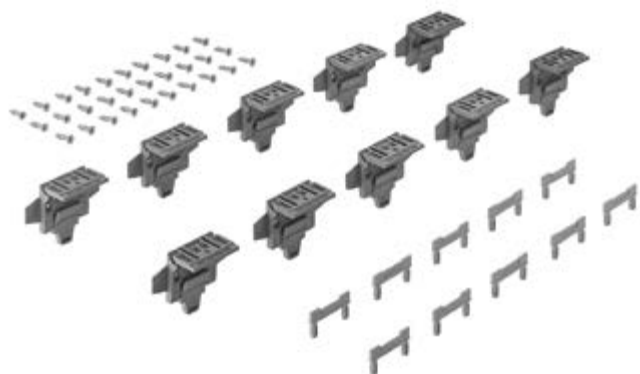
Bestell-Nr.	VE
9 137 352	1 St.

Einbau / Maßzeichnung



- ▶ TopLine XL / Vorliegende Türposition
- ▶ Systemkomponenten

Set Klipsmontage



- ▶ Schraubenlose Lauf- und Führungsprofilbefestigung über Klipsmontage
- ▶ Laufprofil: Klipsmontage mit dem vorhandenen Schraubkanal im Profil
- ▶ Führungsprofil: Einschieben des Profils zum Sockel, Klipse nach oben schieben - fertig
- ▶ Kunststoff grau

Set besteht aus:

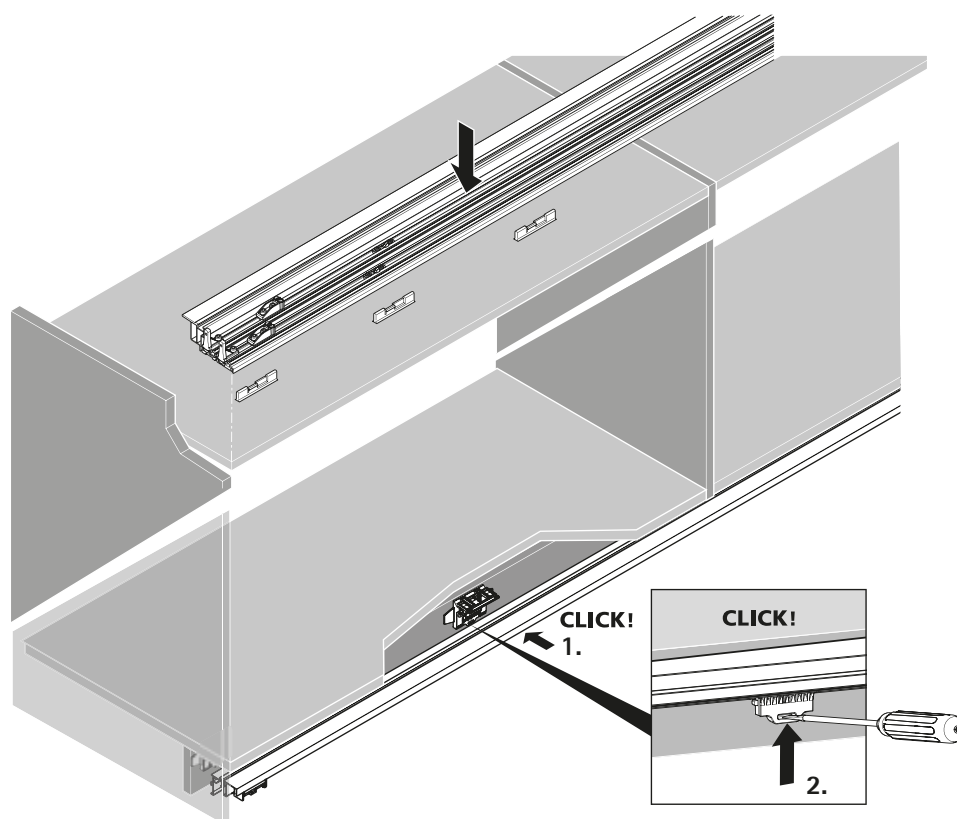
- ▶ 10 Stück Klipse für das Laufprofil
- ▶ 10 Stück Klipse für das Führungsprofil
- ▶ Befestigungsschrauben

Hinweise:

- ▶ Für Klipsmontage bitte auf Profilsets für Klipsmontage zurückgreifen (siehe Seite 37)

Bestell-Nr.	VE
9 197 185	1 Set

Montage



- ▶ TopLine XL / Vorliegende Türposition
- ▶ Systemkomponenten

Profilbefestigung



- ▶ Für Profile mit Schraubkanal: bequeme Befestigung im Korpusinneren mit Durchgangsbohrungen
- ▶ Befestigungsschrauben für max. 19 / 22 / 25 mm Bodendicke
- ▶ Stahl verzinkt

Set besteht aus:

- ▶ 20 Stück Schrauben

Bodendicke mm	Bestell-Nr.	VE
16 - 19	9 130 078	1 Set
20 - 22	9 180 317	1 Set
22 - 25	9 180 318	1 Set

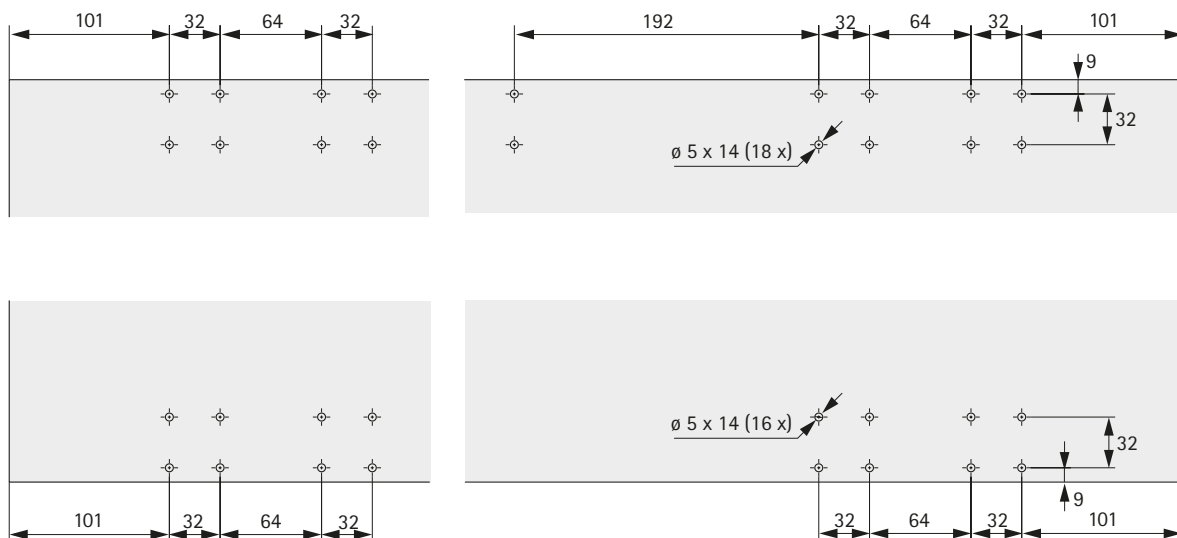
Bohrlehre TopLine XL



- ▶ Zur Bohrung des Türbohrbildes TopLine XL
- ▶ Gehärtete Bohrbuchsen aus Stahl für 5mm Bohrer mit Tiefenstellring
- ▶ Sperrholz

Bestell-Nr.	VE
9 162 438	1 St.

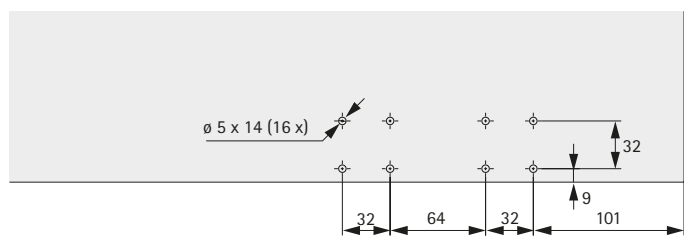
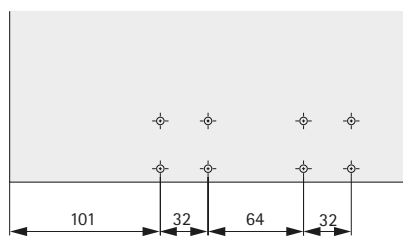
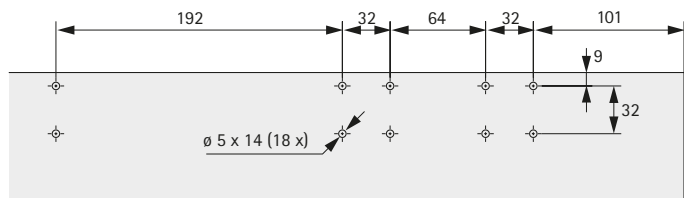
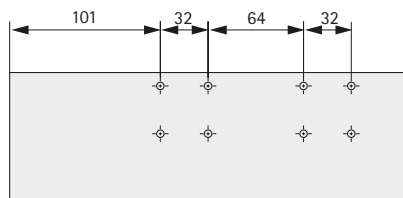
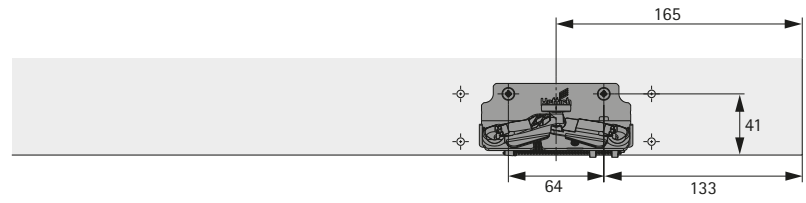
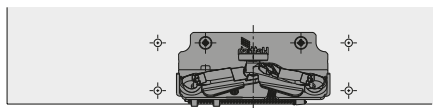
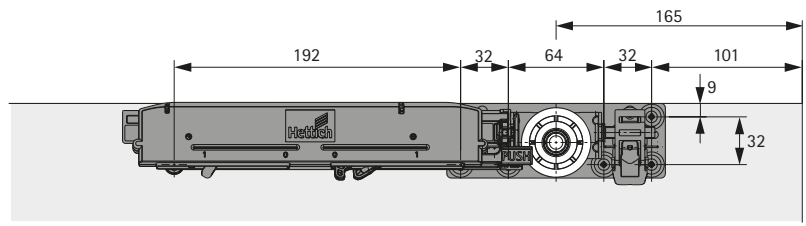
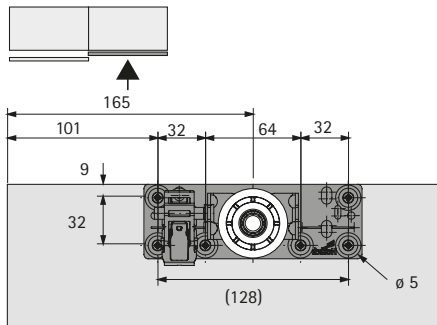
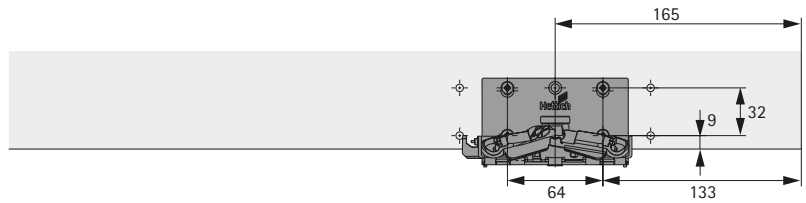
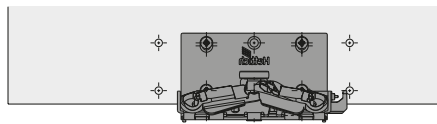
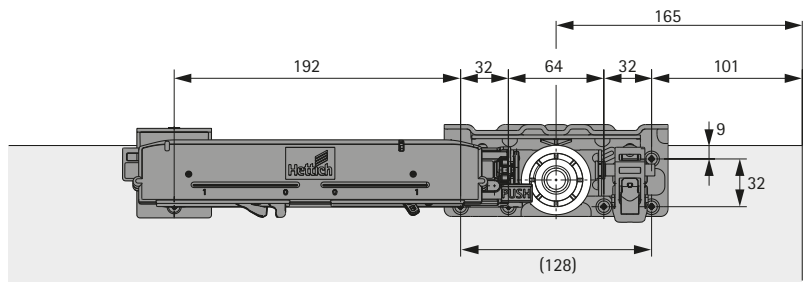
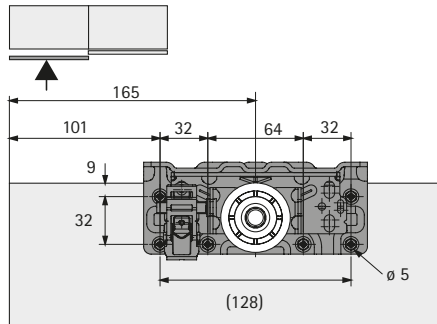
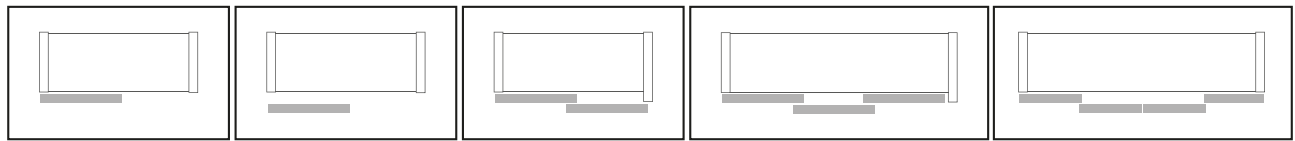
Bohrbild



Schiebetürsystem / Obenlaufend

- ▶ TopLine XL / Vorliegende Türposition
- ▶ Planungsmaße

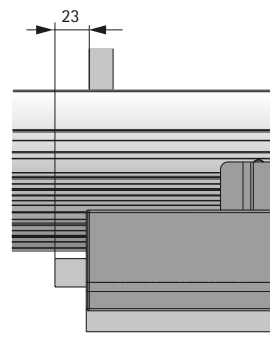
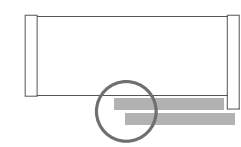
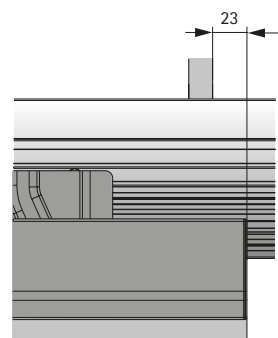
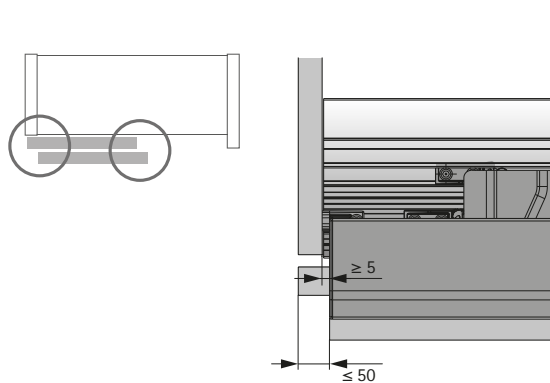
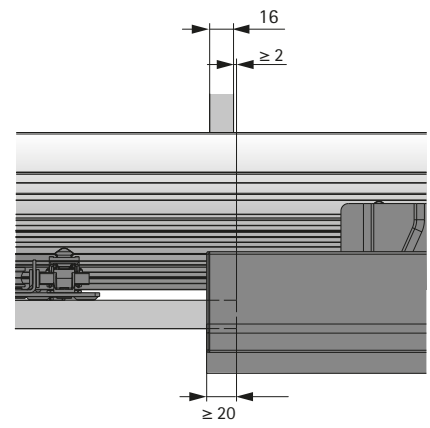
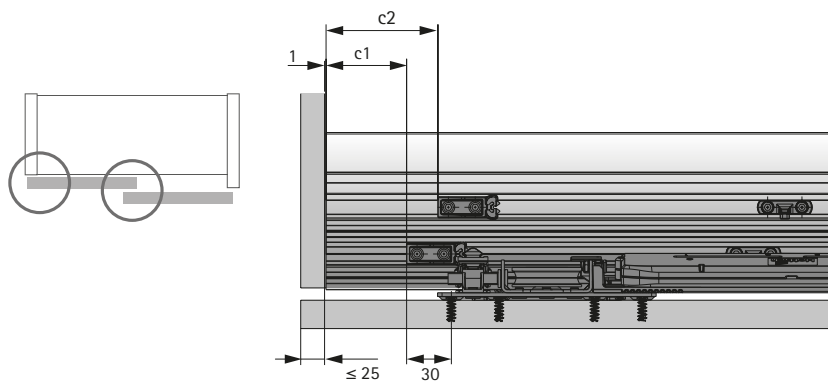
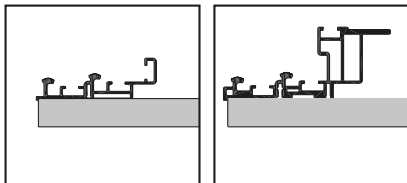
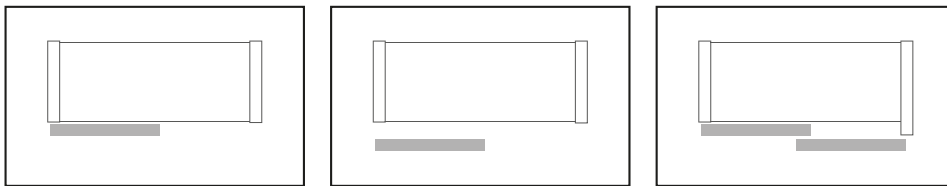
1- / 2- / 3- / 4-türige Schränke, Bohrbilder



Schiebetürsystem / Obenlaufend

- ▶ TopLine XL / Vorliegende Türposition
- ▶ Planungsmaße

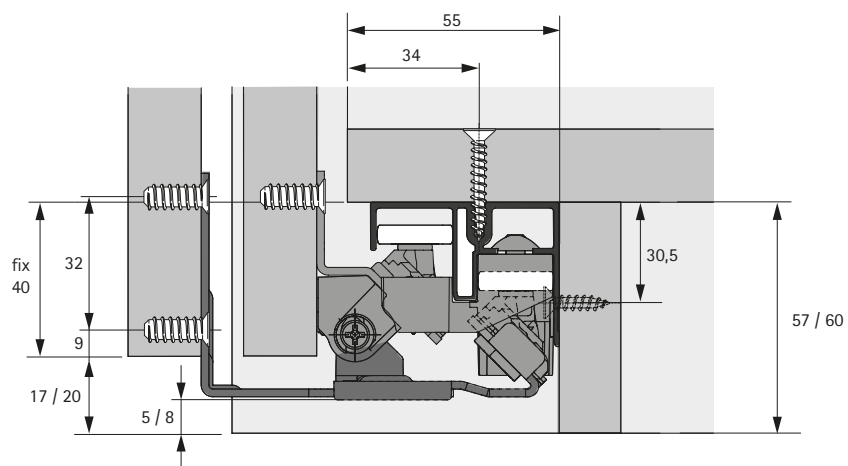
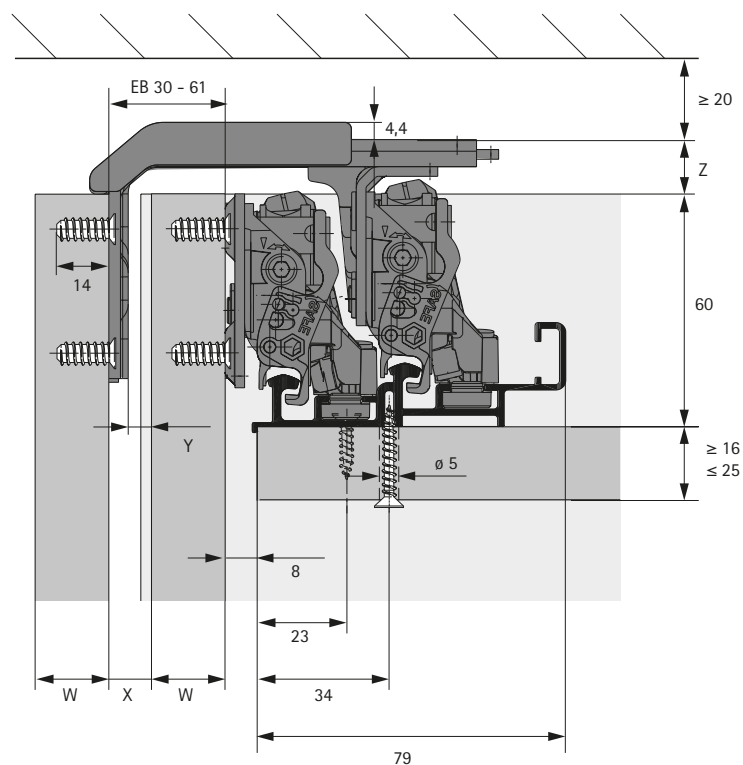
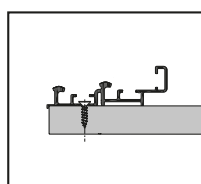
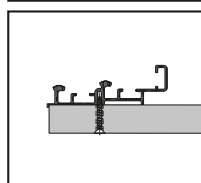
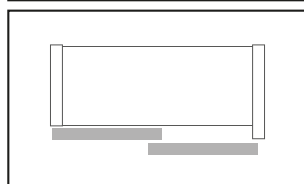
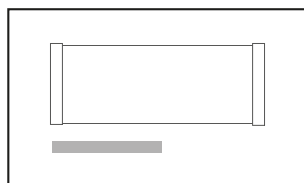
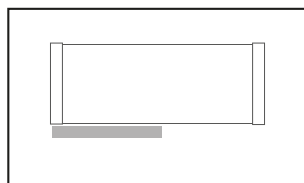
1- / 2-türiger Schrank, Sicht von oben



Schiebetürsystem / Obenlaufend

- ▶ TopLine XL / Vorliegende Türposition
- ▶ Planungsmaße

1- / 2-türiger Schrank, Laufprofil

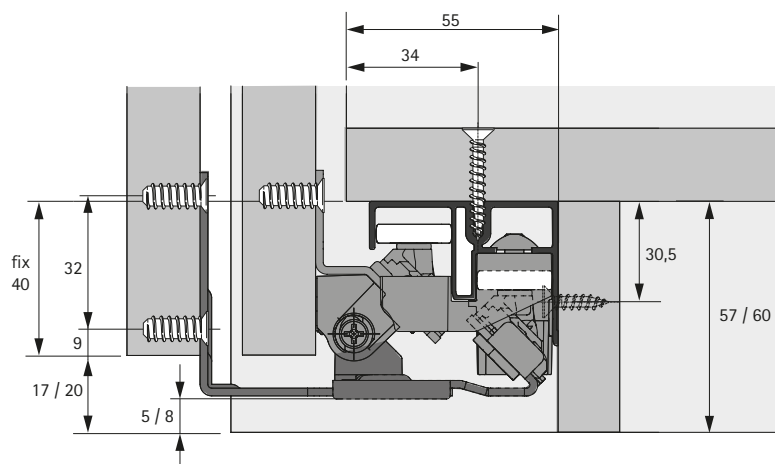
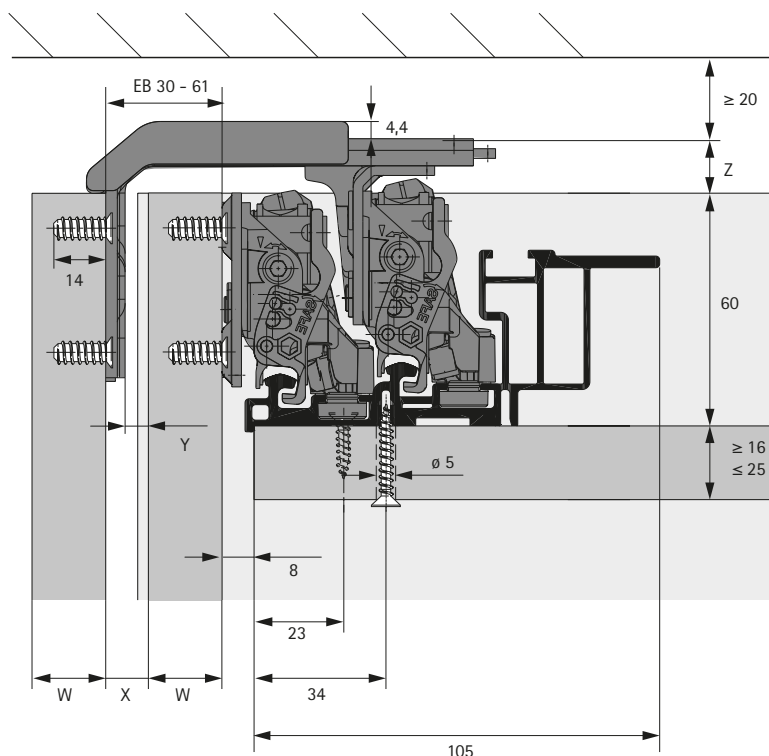
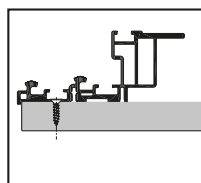
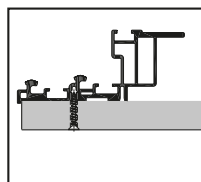
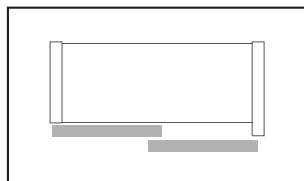
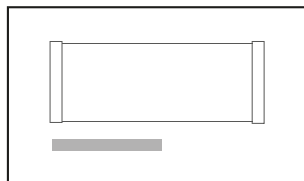
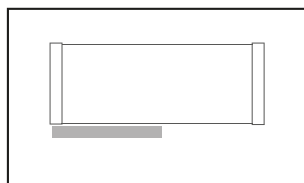


W	EB	X	Y	Z
16 / 18 / 19	30	14 / 12 / 11	9 / 7 / 6	14
22	33	11	6	14
28	39	11	6	14
30 / 32 / 33	44	14 / 12 / 11	9 / 7 / 6	14
40	51	11	5	15
50	61	11	5	15

Schiebetürsystem / Obenlaufend

- ▶ TopLine XL / Vorliegende Türposition
- ▶ Planungsmaße

1- / 2-türiger Schrank, verstärktes Laufprofil

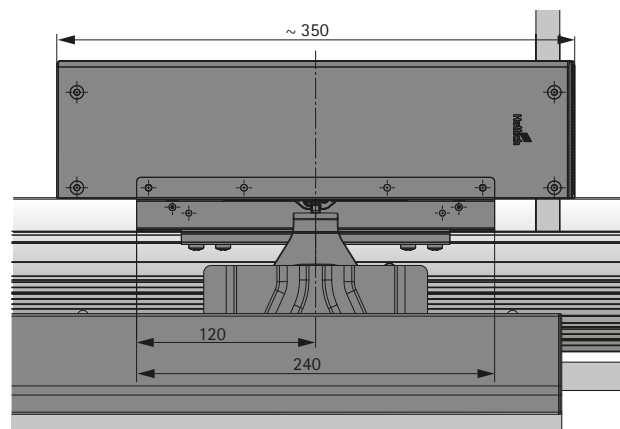
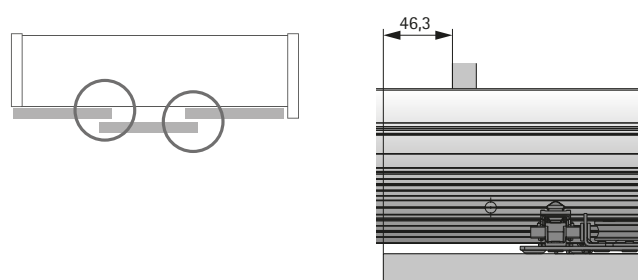
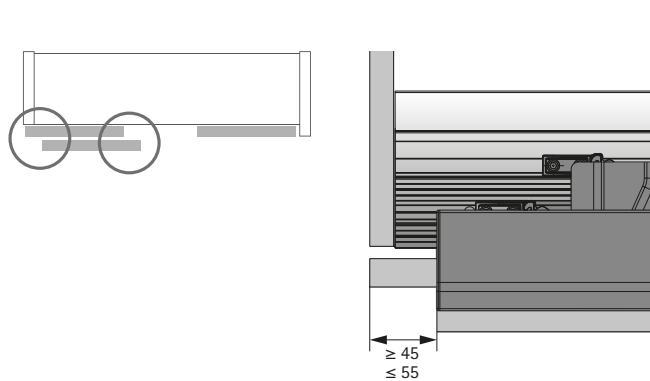
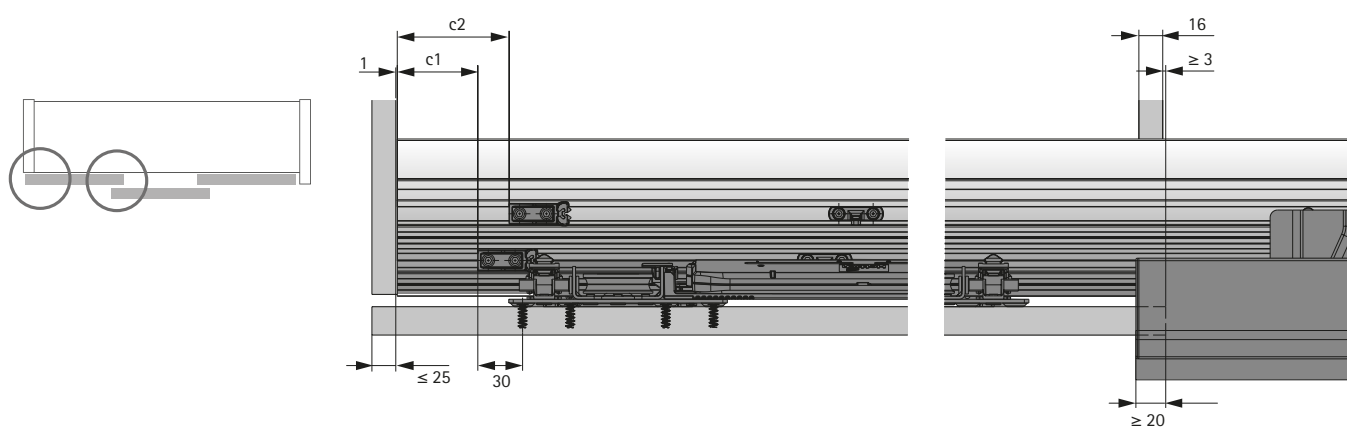
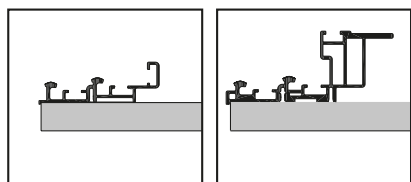
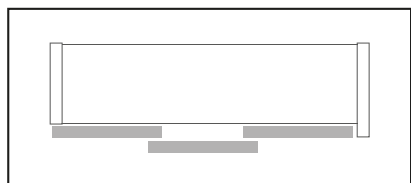


W	EB	X	Y	Z
16 / 18 / 19	30	14 / 12 / 11	9 / 7 / 6	14
22	33	11	6	14
28	39	11	6	14
30 / 32 / 33	44	14 / 12 / 11	9 / 7 / 6	14
40	51	11	5	15
50	61	11	5	15

Schiebetürsystem / Obenlaufend

- ▶ TopLine XL / Vorliegende Türposition
- ▶ Planungsmaße

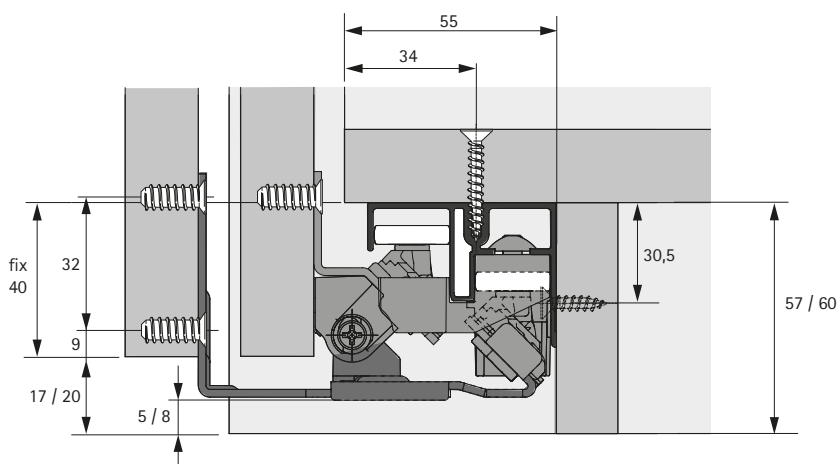
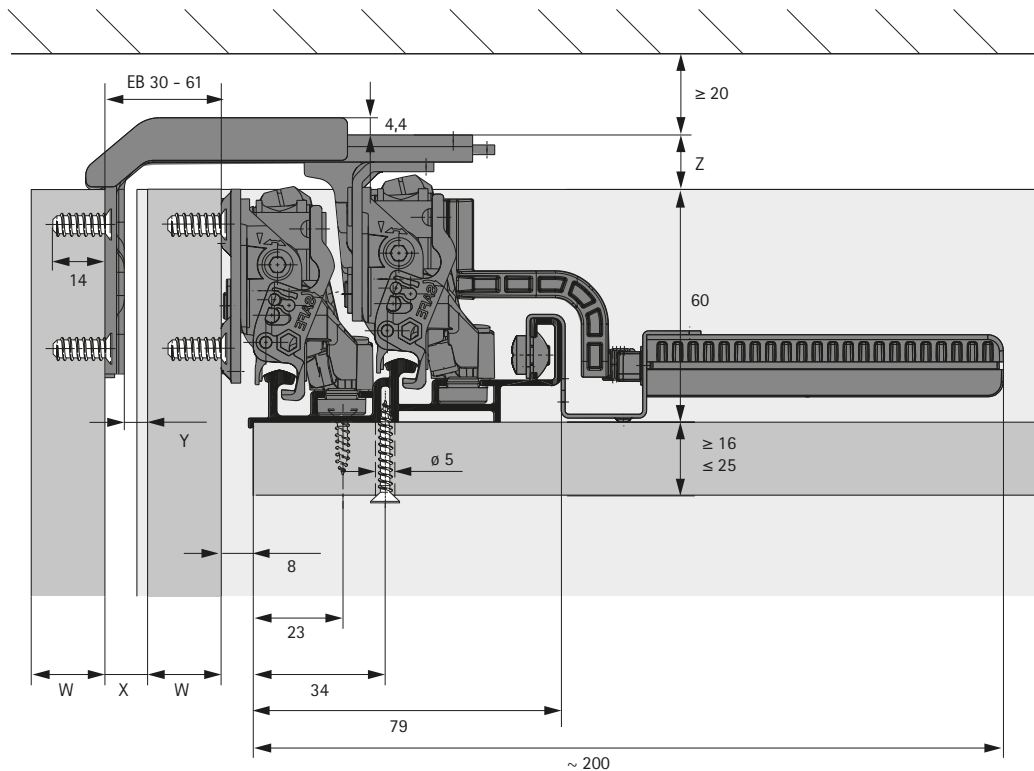
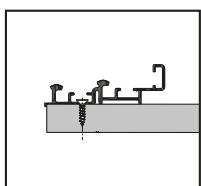
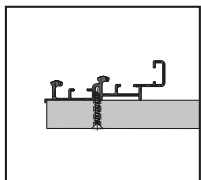
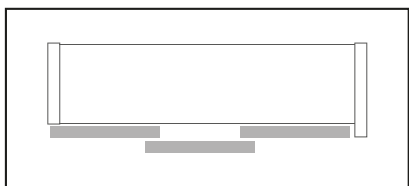
3-türiger Schrank, Sicht von oben



Schiebetürsystem / Obenlaufend

- ▶ TopLine XL / Vorliegende Türposition
- ▶ Planungsmaße

3-türiger Schrank, Laufprofil

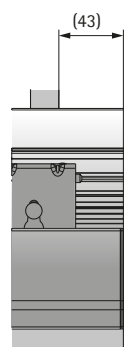
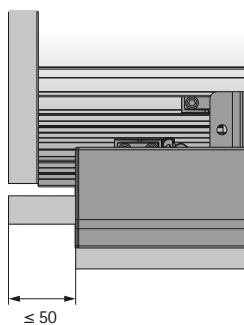
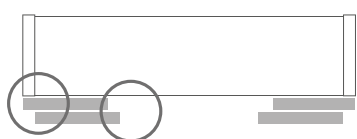
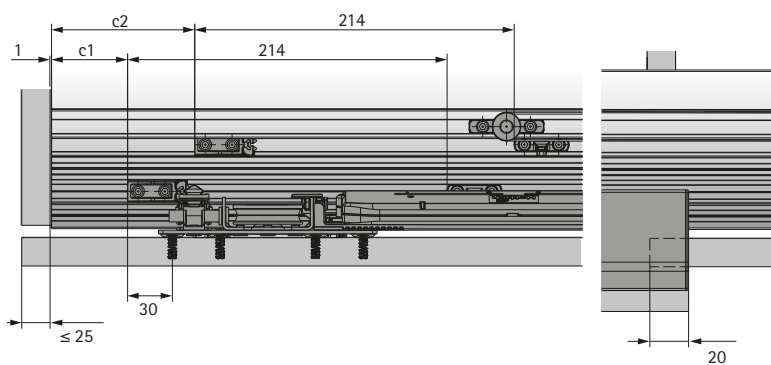
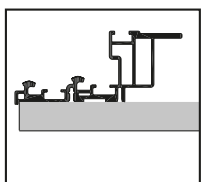
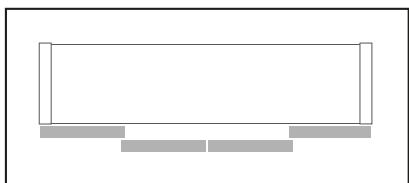


W	EB	X	Y	Z
16 / 18 / 19	30	14 / 12 / 11	9 / 7 / 6	14
22	33	11	6	14
28	39	11	6	14
30 / 32 / 33	44	14 / 12 / 11	9 / 7 / 6	14
40	51	11	5	15
50	61	11	5	15

Schiebetürsystem / Obenlaufend

- ▶ TopLine XL / Vorliegende Türposition
- ▶ Planungsmaße

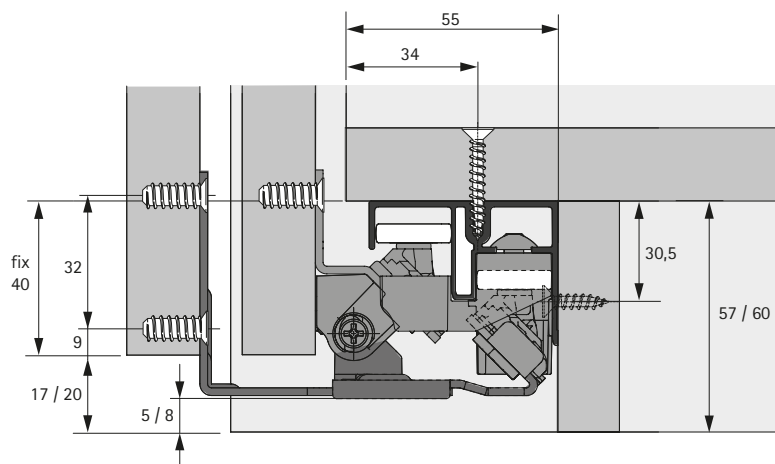
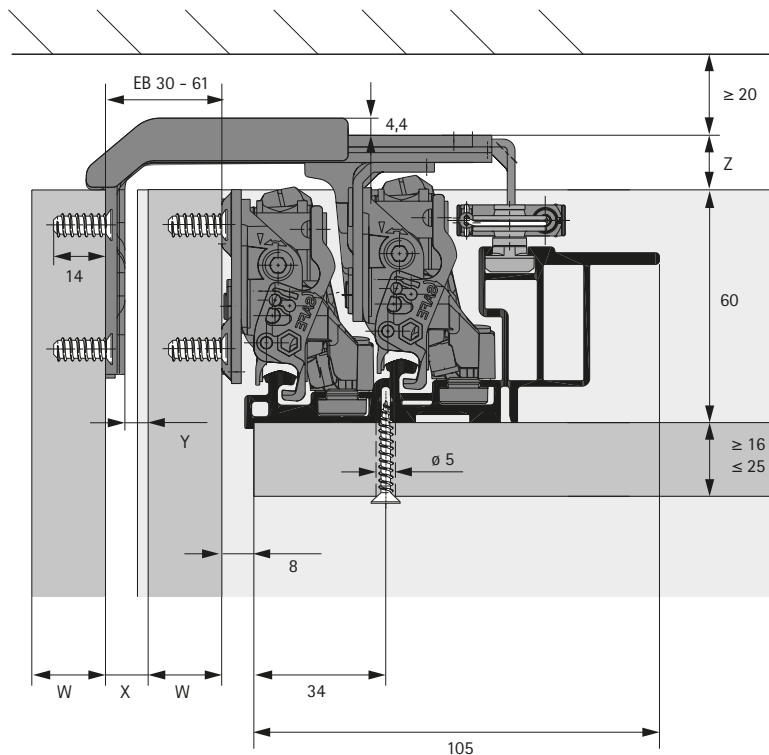
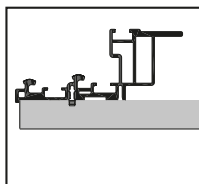
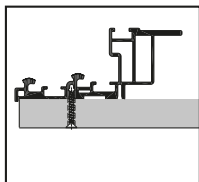
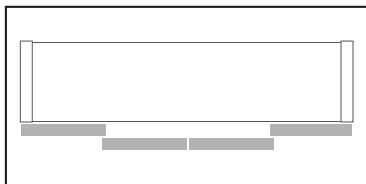
4-türiger Schrank, Sicht von oben



Schiebetürsystem / Obenlaufend

- ▶ TopLine XL / Vorliegende Türposition
- ▶ Planungsmaße

4-türiger Schrank, verstärktes Laufprofil

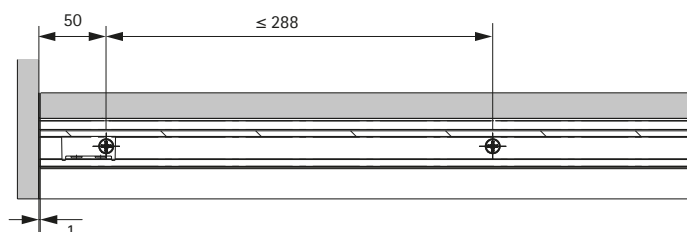
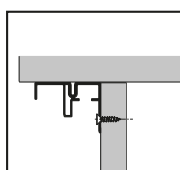
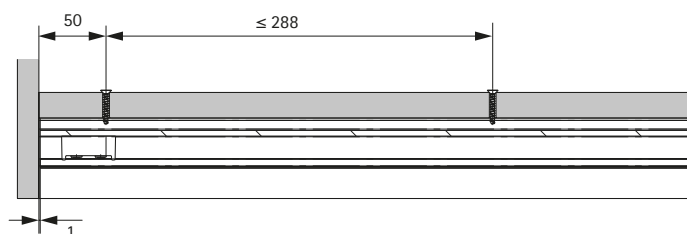
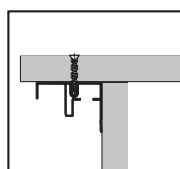
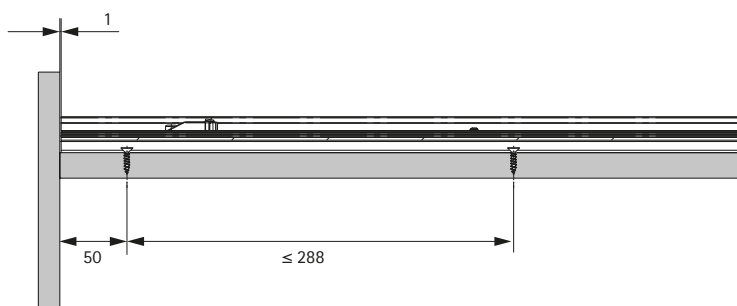
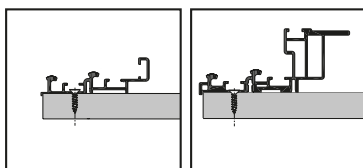
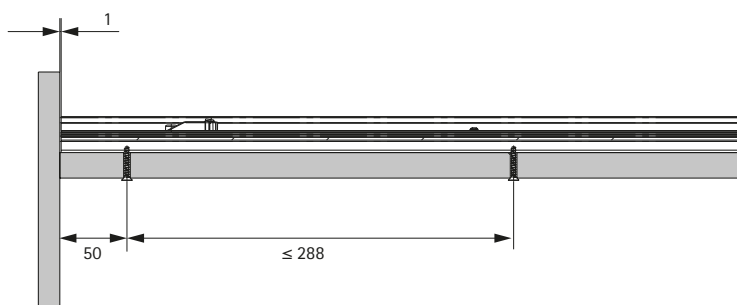
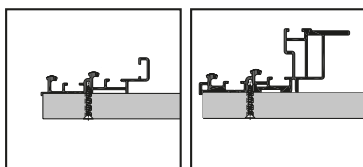
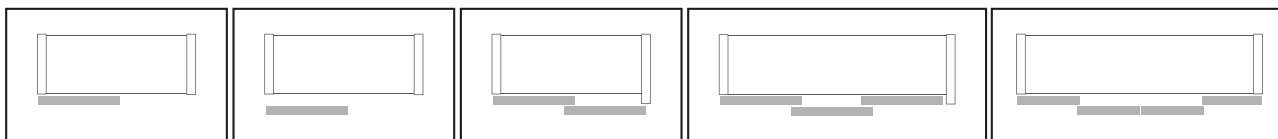


W	EB	X	Y	Z
16 / 18 / 19	30	14 / 12 / 11	9 / 7 / 6	14
22	33	11	6	14
28	39	11	6	14
30 / 32 / 33	44	14 / 12 / 11	9 / 7 / 6	14
40	51	11	5	15
50	61	11	5	15

Schiebetürsystem / Obenlaufend

- ▶ TopLine XL / Vorliegende Türposition
- ▶ Planungsmaße

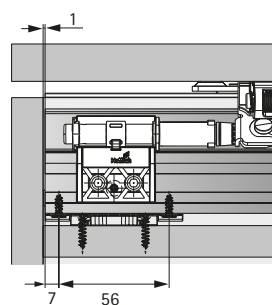
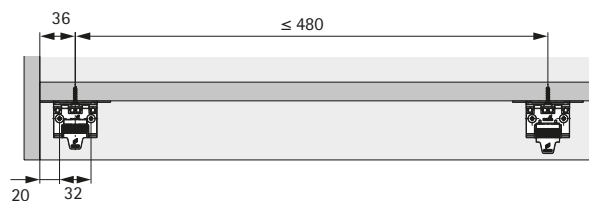
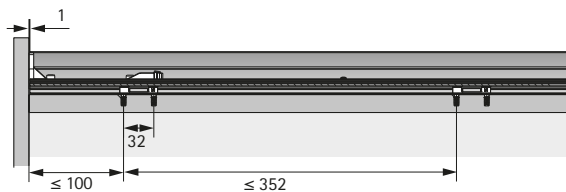
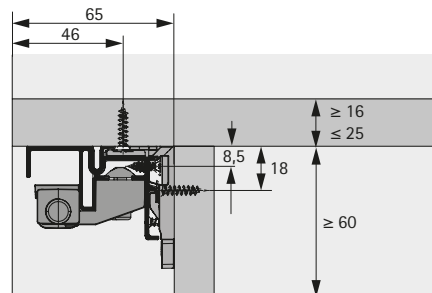
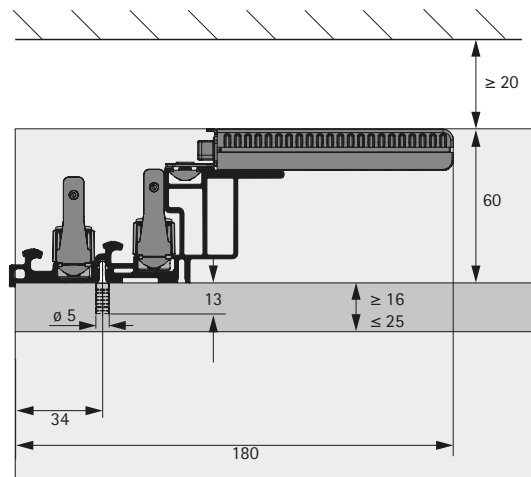
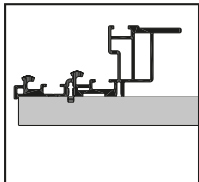
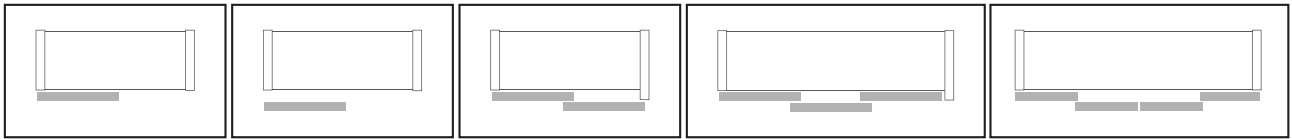
1- / 2- / 3- / 4-türige Schränke, Profile mit Schraubmontage



Schiebetürsystem / Obenlaufend

- ▶ TopLine XL / Vorliegende Türposition
- ▶ Planungsmaße

1- / 2- / 3- / 4-türige Schränke, Profile mit Klipsmontage

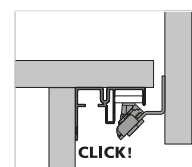
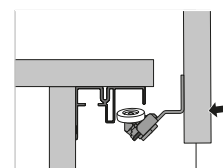
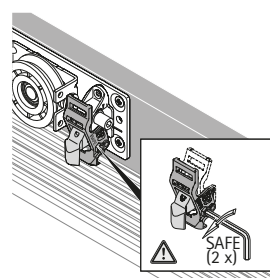
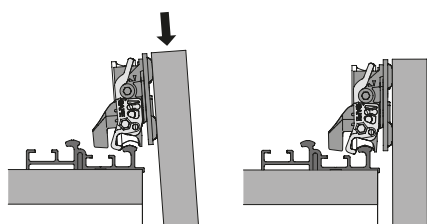
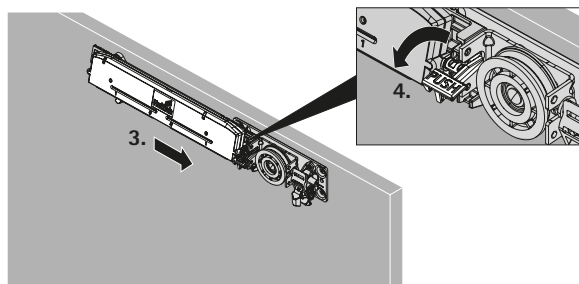
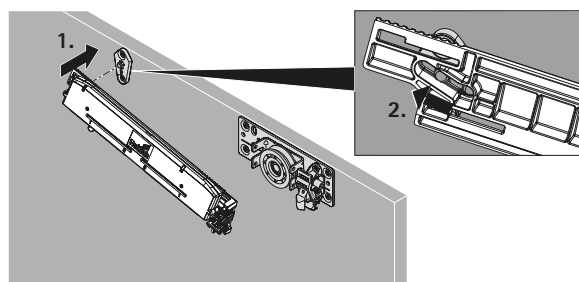
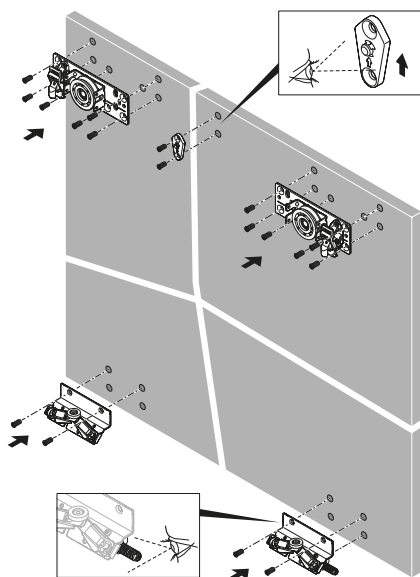
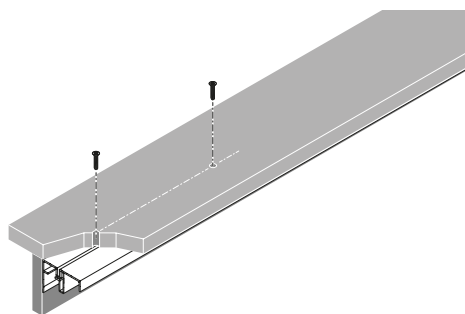
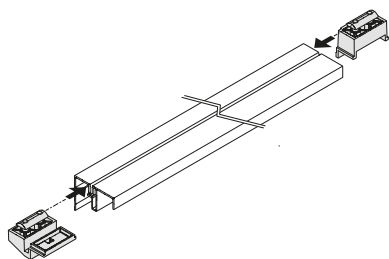
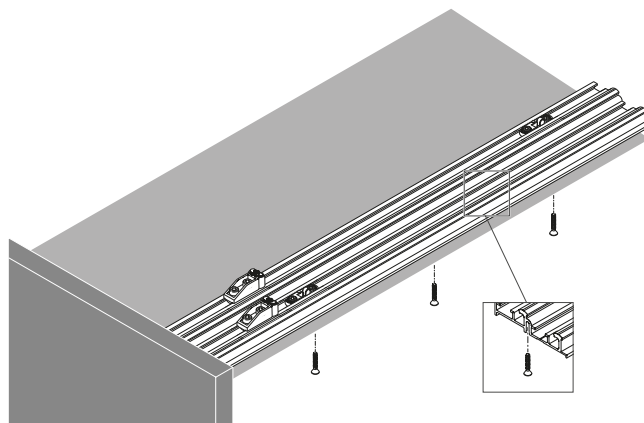
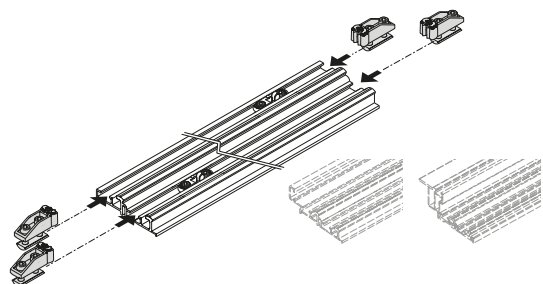


Schiebetürsystem / Obenlaufend

▶ TopLine XL / Vorliegende Türposition

▶ Montage

Montage in Kürze



Schiebetürsystem / Obenlaufend

▶ TopLine XL / Vorliegende Türposition

▶ Montage

Montage in Kürze

