

Kleiner Aufwand, große Wirkung

Easys passt sich problemlos allen Begebenheiten an. Platzsparend und mit geringer Einbautiefe verschwindet es unauffällig hinter der Schubkastenrückwand, ohne den vorhandenen Stauraum zu beeinträchtigen.

Die Anwendbarkeit bei allen Breiten und Tiefen gewährleistet größtmögliche Gestaltungsfreiheiten. Durch den extrem kurzen Auslösehub ist Easys außerdem für Korpusse mit und ohne Dichtlippe geeignet.



Easys Systemkomponenten:

- ① Antriebseinheit für Schubkästen und Frontauszüge
- ② Profil rechts / links
- ③ Verteiler
- ④ Netzteil mit Netzkabel
- ⑤ Netzteilhalter
- ⑥ Puffer für Blende

Verfügbares Zubehör:

- Montagewinkel zur Elektrifizierung einzelner Auszüge
- Kabel für Ecklösung und Taster für Kollisionsschutz
- Rückwandwinkel für Innenauszüge und Auszüge mit Seitenstabilisator
- Sensor für großformatige Fronten
- Bohr- und Ankörnlehre

Elektromechanisches Öffnungssystem Easys für InnoTech und Holzschubkästen Montage und Verkabelung



1) Bei der Entwicklung von Easys wurde besonderer Wert auf die einfache Montage gelegt. Mit der Easys Korpusbohrlehre sind die Befestigungslöcher leicht positioniert.



2) Steckverbindungen gewährleisten die unkomplizierte Verbindung von Profilen und Profilaufnahmen.



3) Die Anschlussleitung wird durch eine Bohrung im Korpusboden nach unten durchgeführt.



4) Die Profilaufnahmen werden in vorgebohrten Befestigungspunkten am Ober- und Unterboden des Korpus verschraubt.



5) Mit einem einfachen Handgriff werden die Antriebseinheiten auf den Profilen fixiert und an die integrierten Strom- und Datenleitungen angeschlossen. Eine nachträgliche Höhenverstellung ist jederzeit problemlos möglich.



6) Die stufenlose Einstellung der Öffnungsweite und die Synchronisierung der Antriebseinheiten funktionieren unkompliziert und intuitiv.



7) Der Netzteilhalter ermöglicht eine flexible, individuelle Platzierung des Netzteils.



8) Das Netzteil wird einfach in den Netzteilhalter geschoben. Wird ein Austausch erforderlich, so kann dieser werkzeuglos und ohne Ausbau des Korpus erfolgen.



9) Der Verteiler kann bequem vor dem Korpus verkabelt werden.



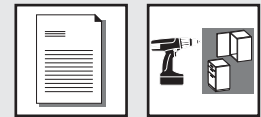
10) Die Verkabelung gestaltet sich durch praktische Steckverbindungen sicher und einfach.



11) Der komplett verkabelte Verteiler wird anschließend in den frei positionierbaren Verteilerhalter eingeschoben.



12) Für den passenden Abstand zwischen Korpus und Front werden spezielle Puffer auf der Blendenrückseite montiert.



Set Profilaufnahmen

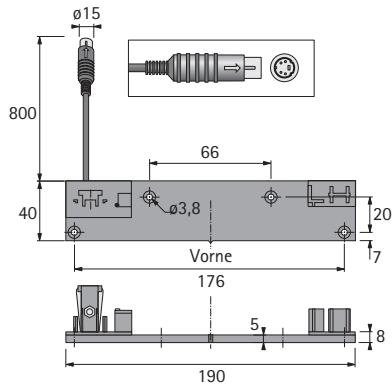
- Zur Befestigung der Profile am Ober- und Unterboden
- Bohrlehre siehe Seite 5.21

Set besteht aus:

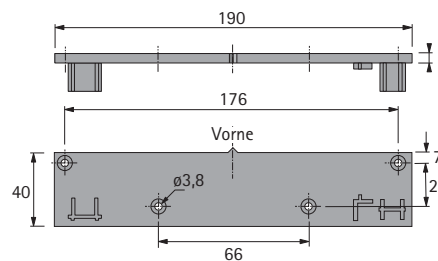
- 1 Stück Profilaufnahme unten inklusive 800 mm Anschlussleitung
- 1 Stück Profilaufnahme oben

Bestell-Nr.	VE
9 082 357	1 Set

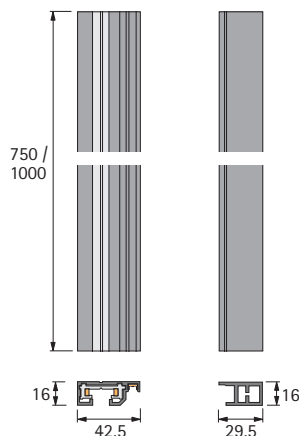
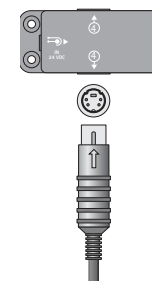
Profilaufnahme unten



Profilaufnahme oben



Anschluss am Verteiler, Steckplatz ④



Set Profile

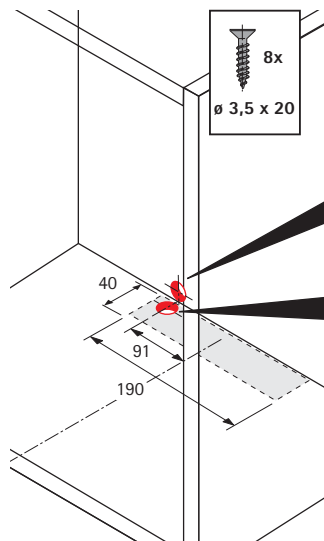
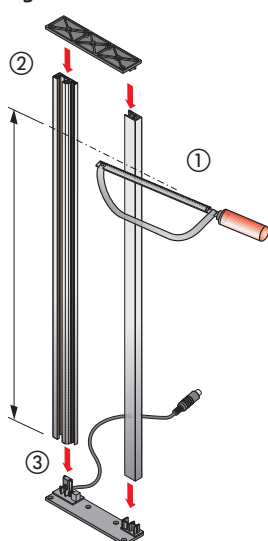
- Zur Aufnahme von bis zu 6 Antriebseinheiten
- Individuell kürzbar
- Aluminium

Set besteht aus:

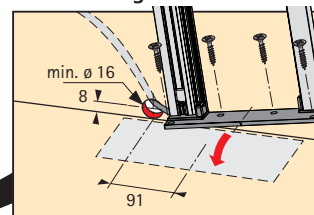
- 1 Stück Profil mit integrierter Strom- und Datenleitung (links)
- 1 Stück Profil ohne Leitungen (rechts)

Länge mm	Bestell-Nr.	VE
750	9 082 353	1 Set
1000	9 082 356	1 Set

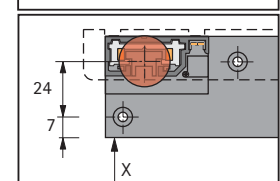
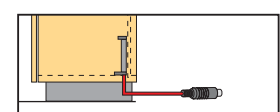
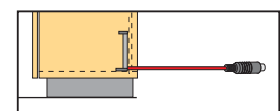
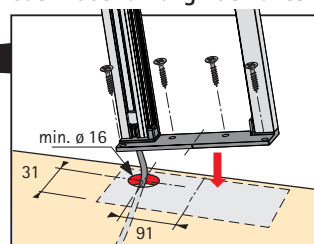
Montage

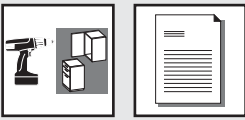


Kabelführung nach hinten



oder Kabelführung nach unten





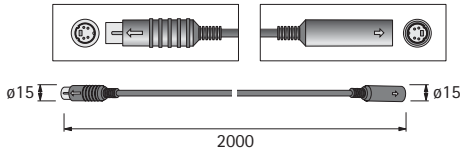
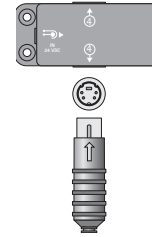
Elektromechanisches Öffnungssystem Easys für InnoTech und Holzschubkästen Systemteile



Verlängerung Anschlussleitung

- Zur Verlängerung der Anschlussleitung am Set Profilaufnahmen und Montagewinkel
- Länge 2000 mm
- **Achtung:** max. Kabellänge pro Netzteil beachten (siehe S. 5.16)

Anschluss am Verteiler, Steckplatz ④

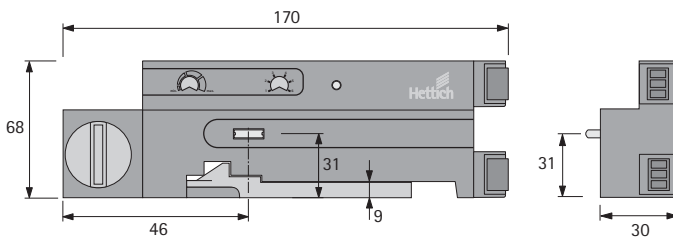


Bestell-Nr.	VE
9 100 852	1



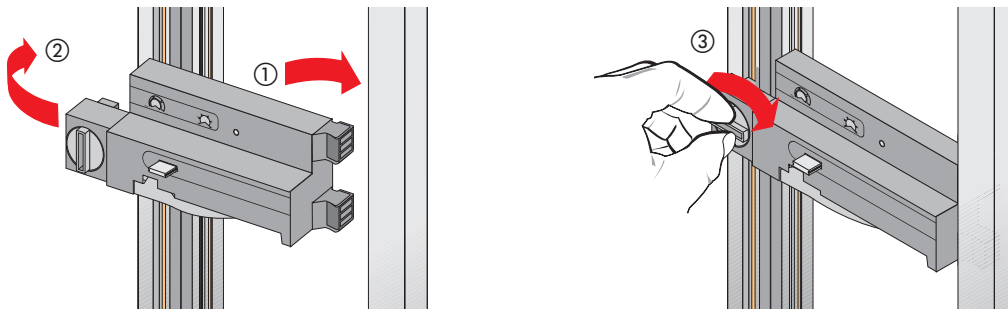
Antriebseinheit

- Zum Öffnen des Schubkastens / Frontauszuges
- Werkzeuglose Montage auf den Profilen mit automatischer Stromversorgung
- Antriebskraft stufenlos einstellbar
- **Einsetzbar in folgenden Ländern:** Australien, Belgien, Bulgarien, Dänemark, Deutschland, Estland, Finnland, Frankreich, Griechenland, Indien, Irland, Island, Italien, Japan, Kanada, Lettland, Liechtenstein, Litauen, Luxemburg, Malta, Neuseeland, Niederlande, Norwegen, Österreich, Polen, Portugal, Rumänien, Russland, Schweden, Schweiz, Singapur, Slowakei, Slowenien, Spanien, Tschechische Republik, Ungarn, Ukraine, USA, Vereinigte Arabische Emirate, Vereinigtes Königreich, Weißrussland, Zypern – weitere Länder auf Anfrage

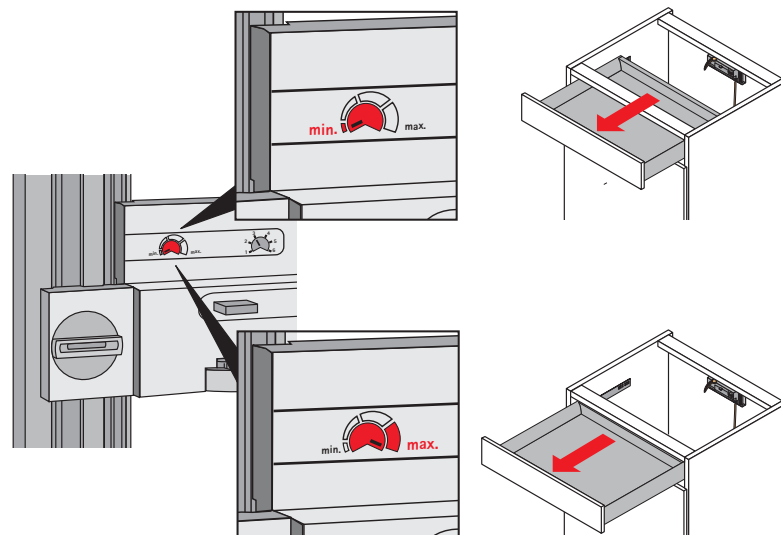


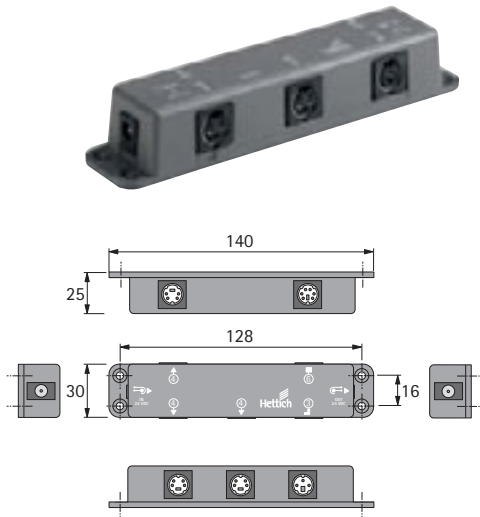
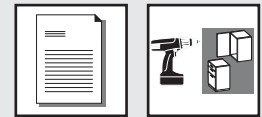
Bestell-Nr.	VE
9 078 139	1

Montage



Einstellung der Antriebskraft





Verteiler

- Pro Korpus ist ein Verteiler erforderlich

Bestell-Nr.	VE
9 082 360	1



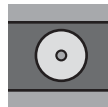
- Anschluss Set Profilaufnahmen
- Anschluss Montagewinkel
- Anschluss Taster
- Anschluss Verlängerung
- Anschlussleitung



- Anschluss Sensor
- Anschluss Y-Kabel für Sensor



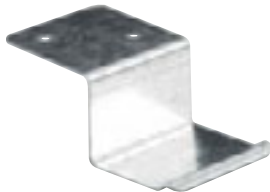
- Anschluss Kabel für Ecklösung



- Stromeingang 24 V
- Anschluss Netzteil
- Anschluss Verlängerung
- Verteiler

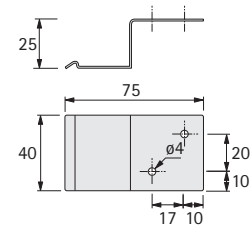


- Stromausgang 24 V
- Anschluss Verlängerung
- Verteiler



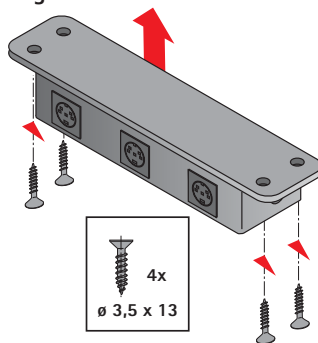
Verteilerhalter

- Zur Wand- oder Korpusbodenmontage
- Zur einfachen Montage / Demontage des Verteilers

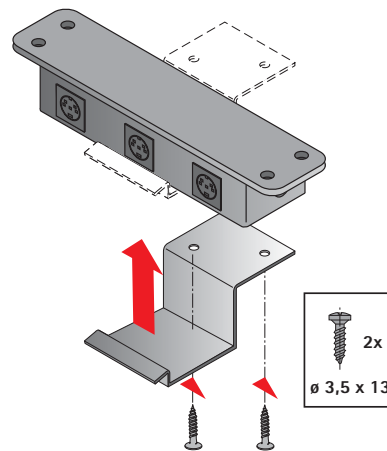


Bestell-Nr.	VE
9 097 923	1

Anschraubmontage

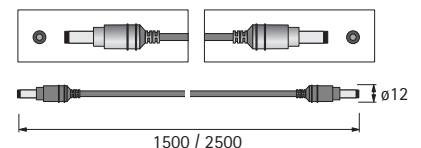


Montage mit Verteilerhalter

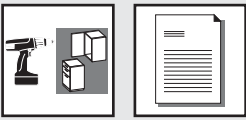


Verlängerung Verteiler

- Zur Verbindung von Verteiler zu Verteiler
- Länge 1500 mm / 2500 mm
- **Achtung:** max. Kabellänge pro Netzteil beachten (siehe S. 5.16)



Länge mm	Bestell-Nr.	VE
1500	9 082 362	1
2500	9 106 449	1



Elektromechanisches Öffnungssystem Easys für InnoTech und Holzschubkästen Systemteile

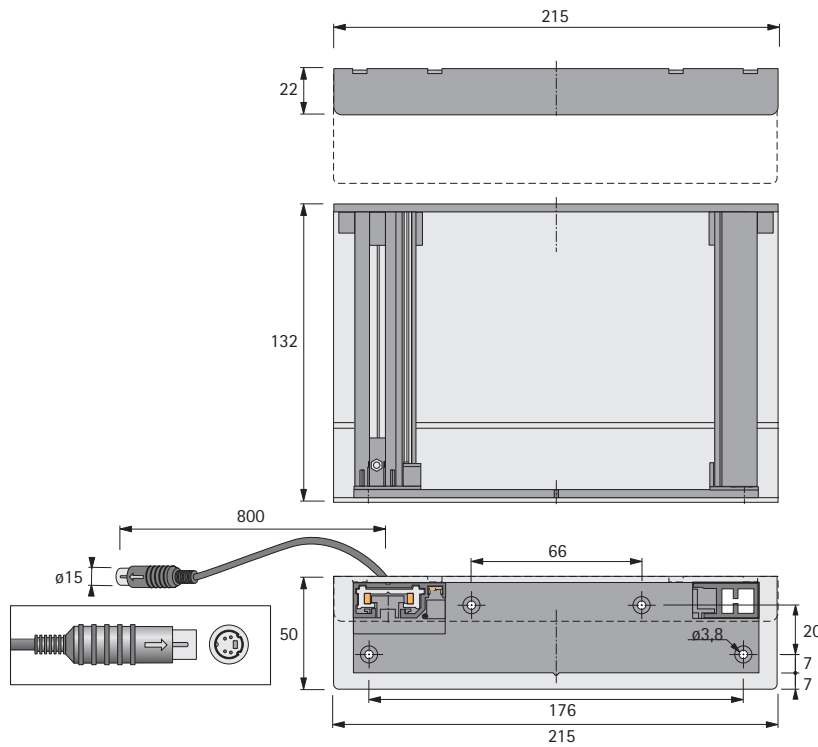
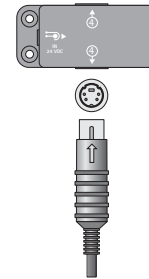


Montagewinkel

- Einsatz für besondere Einbausituationen an Stelle der Profile
- Zur Aufnahme von einer Antriebseinheit
- Mit 800 mm Anschlussleitung
- Bohrlehre siehe Seite 5.21

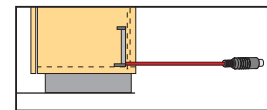
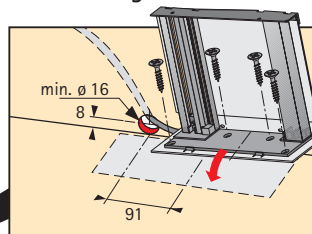
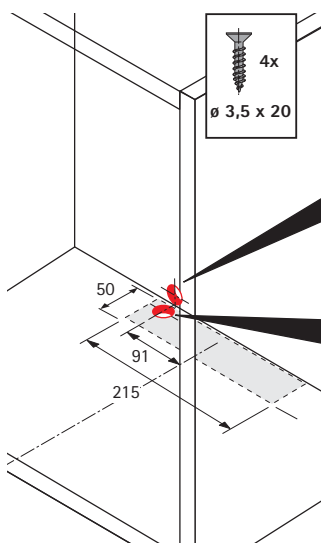
Bestell-Nr.	VE
9 082 358	1

Anschluss am Verteiler, Steckplatz ④

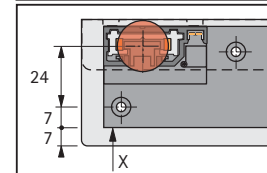
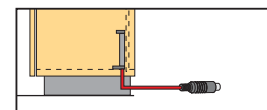
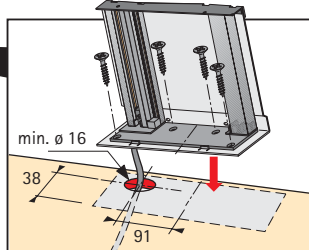


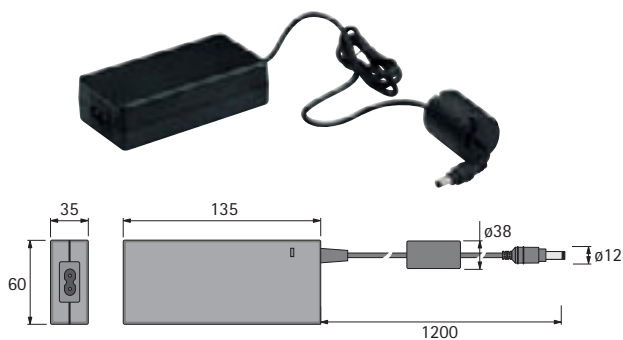
Montage

Kabelführung nach hinten



oder Kabelführung nach unten

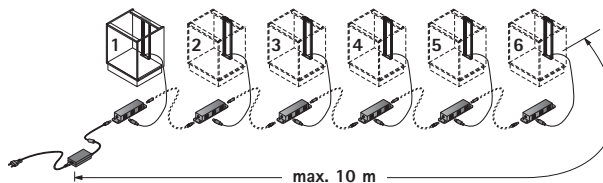




Netzteil

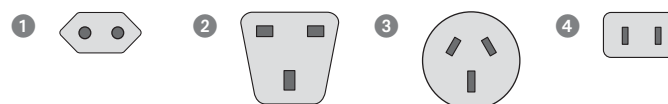
- 100 – 240 V, 50 – 60 Hz
- Zum Anschluss von max. 6 Verteilern
- Schutzklasse 2
- Sekundärleitung 1200 mm zum ersten Verteiler
- Netzkabel muss separat bestellt werden, siehe unten
- Inklusiv Blendenbohrlehre

Bestell-Nr.	VE
9 082 363	1

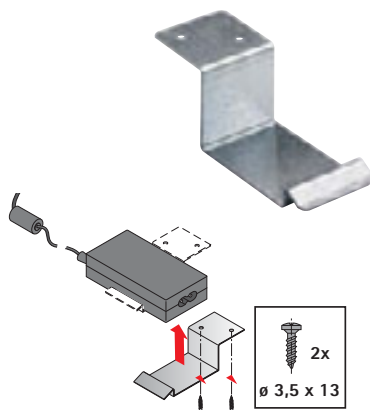


Netzkabel

- Länge 1800 mm
- Nicht für Netzteil USA / Kanada



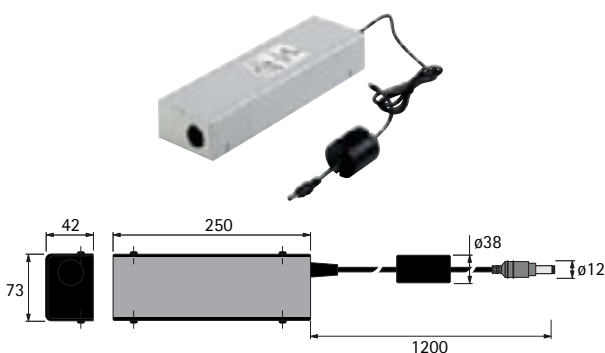
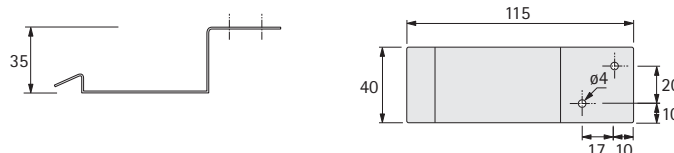
Netzkabel	Bestell-Nr.	VE
1 Europa (Typ C)	9 079 710	1
2 UK (Typ G)	9 079 274	1
3 Australien / Neuseeland (Typ I)	9 998 520	1
4 Japan (Typ A)	9 106 450	1



Netzteilhalter

- Zur Wand- oder Korpusbodenmontage
- Nicht für Netzteil USA / Kanada

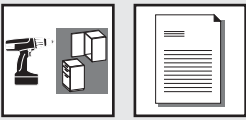
Bestell-Nr.	VE
9 082 364	1



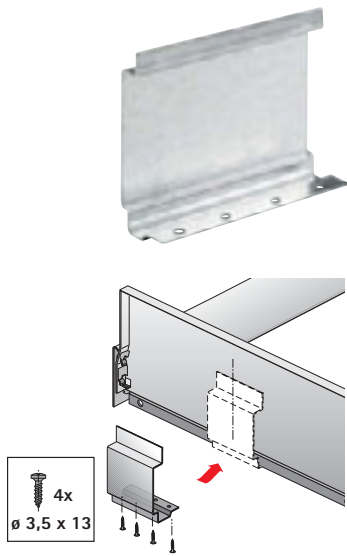
Netzteil USA / Kanada

- 100 – 240 V, 50 – 60 Hz
- Zum Anschluss von max. 6 Verteilern
- Sekundärleitung 1200 mm zum ersten Verteiler
- Kein zusätzliches Netzkabel erforderlich, Anschluss direkt an die Hausinstallation

Bestell-Nr.	VE
9 103 236	1



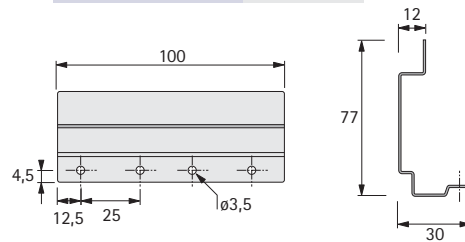
Elektromechanisches Öffnungssystem Easys für InnoTech und Holzschubkästen Systemteile



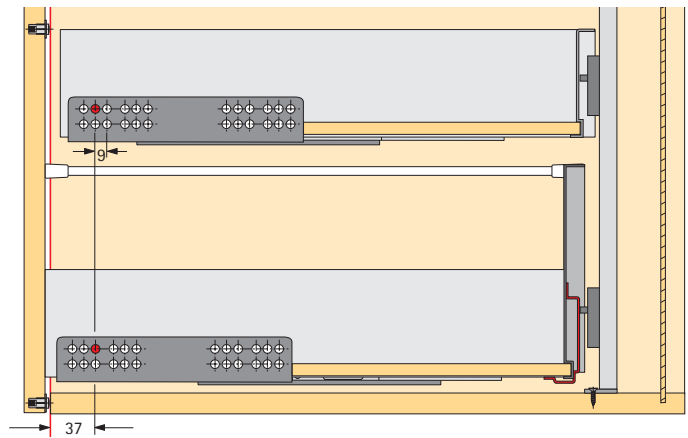
Rückwandwinkel Typ A

· Beim Einsatz von Innenschubkästen / -auszügen mit Stahl- oder Holz-Rückwand müssen für alle anderen Schubkästen / Frontauszüge innerhalb eines Korpuses Rückwandwinkel Typ A als Ausgleich für den Rückwandversprung eingesetzt werden

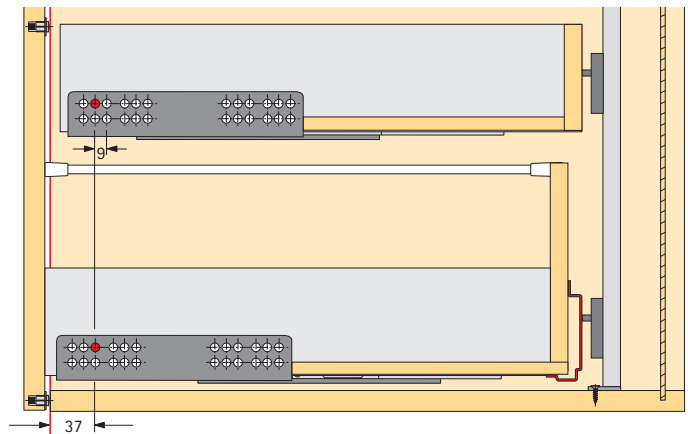
Bestell-Nr.	VE
9 086 714	1

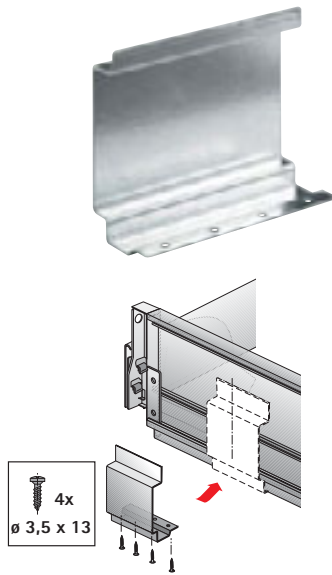
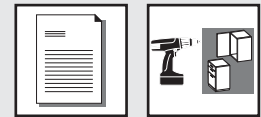


Beim Einsatz mit Stahl-Rückwand



Beim Einsatz mit Holz-Rückwand

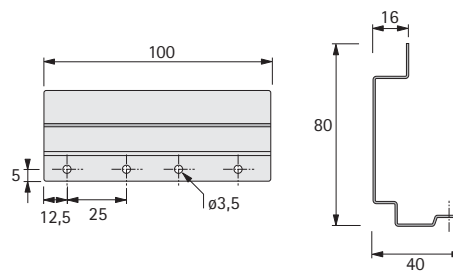




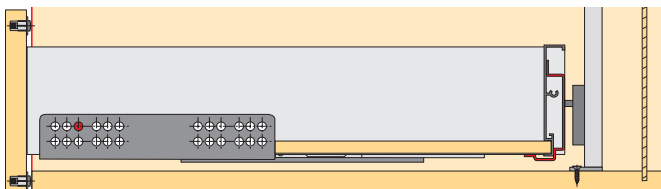
Rückwandwinkel Typ B

- Beim Einsatz von Aluminium-Rückwänden müssen für alle Schubkästen / Frontauszüge innerhalb eines Korpussees Rückwandwinkel Typ B eingesetzt werden
- Beim Einsatz von Innenschubkästen / -auszügen mit Aluminium-Rückwand müssen für alle anderen Schubkästen / Frontauszüge Rückwandwinkel Typ B als Ausgleich für den Rückwandversprung eingesetzt werden. Diese müssen zusätzlich mit einer individuell anzufertigenden Aufdopplung versehen werden.
- Beim Einsatz des Seitenstabilisators mit Stahl- oder Aluminium-Rückwand müssen für alle Schubkästen / Frontauszüge Rückwandwinkel Typ B eingesetzt werden

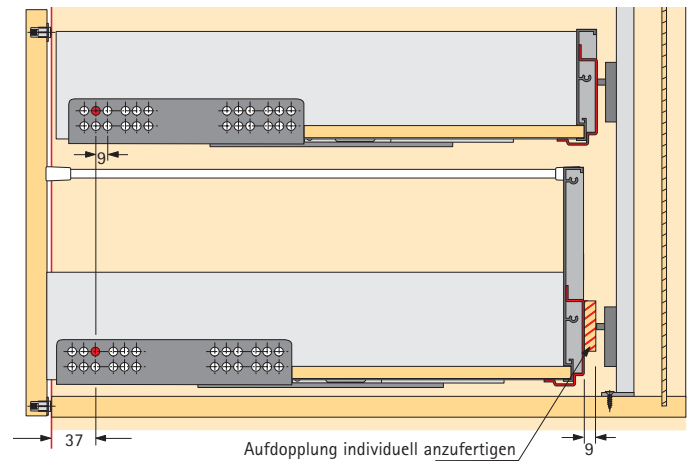
Bestell-Nr.	VE
9 097 922	1



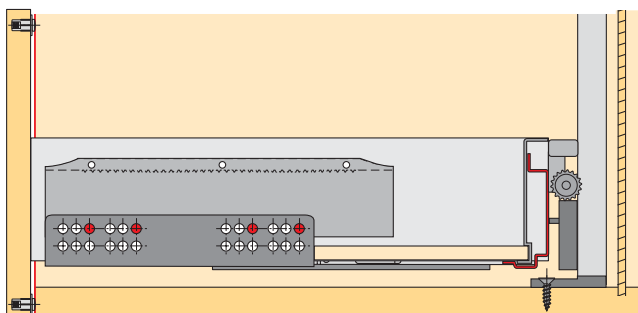
Beim Einsatz von Aluminium-Rückwänden

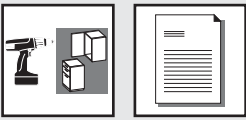


Beim Einsatz von Innenschubkästen / -auszügen mit Aluminium-Rückwand



Beim Einsatz des Seitenstabilisators mit Stahl- oder Aluminium-Rückwand



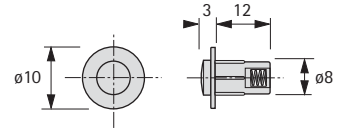


Elektromechanisches Öffnungssystem Easys für InnoTech und Holzschubkästen Systemteile



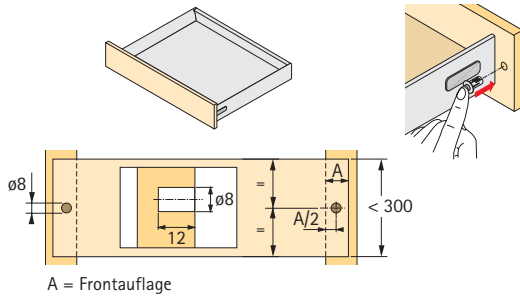
Puffer zum Einbohren in die Frontblende

- Sorgt für den notwendigen Aktivierungsweg
- Ab Blendenhöhe größer als 300 mm sind 4 Stück pro Auszug zu montieren

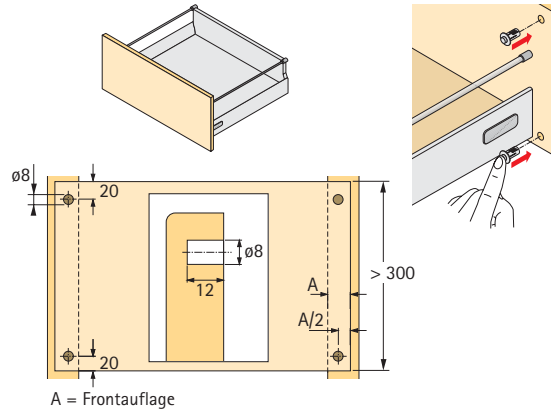


Bestell-Nr.	VE
9 082 365	2

Fronthöhen ≤ 300 mm: 2 Puffer montieren



Fronthöhen > 300 mm: 4 Puffer montieren



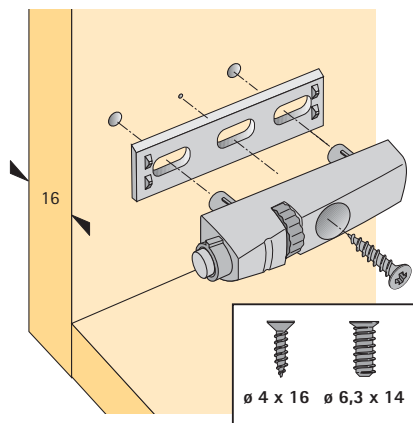
Puffer zur Befestigung in der Korpusseite

- Sorgt für den notwendigen Aktivierungsweg
- Ab Blendenhöhe größer als 300 mm sind 4 Stück pro Auszug zu montieren
- Verstellweg 3 mm
- Inkl. Distanzplatte 3 mm
- Beim Einsatz von Innenschubkästen / -auszügen, Dichtlippen oder sonstigen Anwendungen, bei denen der Puffer zum Einbohren nicht eingesetzt werden kann

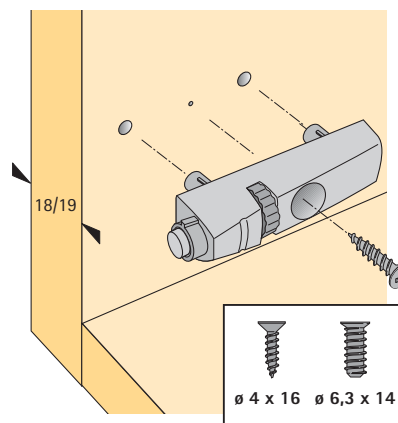
Bestell-Nr.	VE
9 106 451	2

Einbaubeispiele

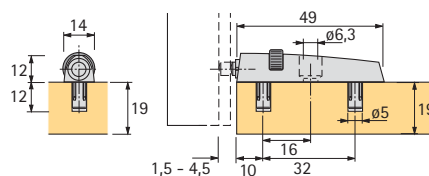
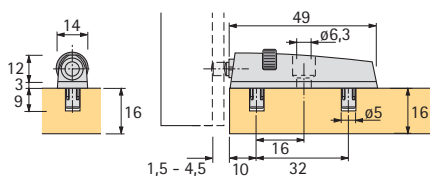
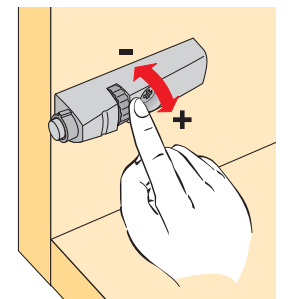
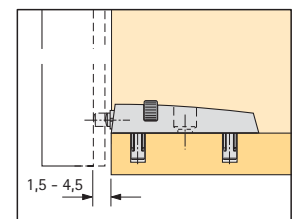
Korpusseitendicke 16 mm

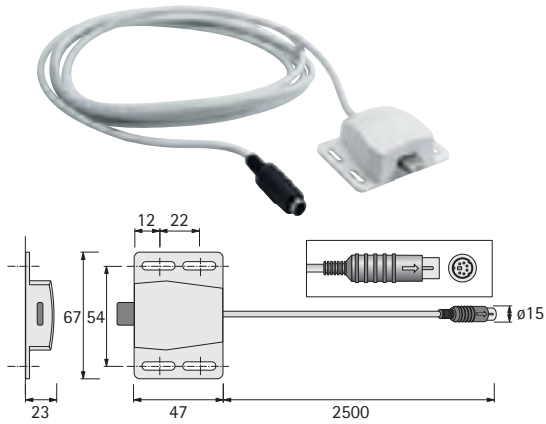
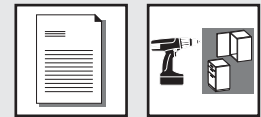


Korpusseitendicke 18 / 19 mm



Fuge justieren





Sensor

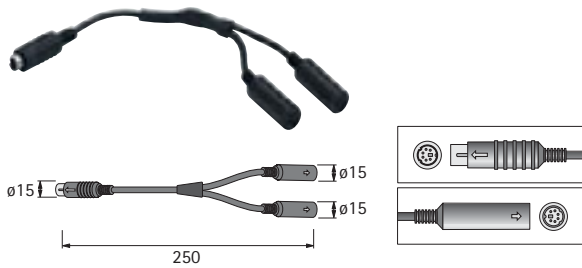
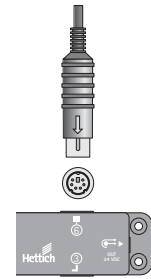
- Zur sicheren Aktivierung bei sehr hohen Blenden
- Nachträglich montierbar
- Aktiviert generell die Antriebseinheit, die auf 1 adressiert ist.



Pos. 1

Bestell-Nr.	VE
9 079 944	1

Anschluss am Verteiler, Steckplatz ⑥

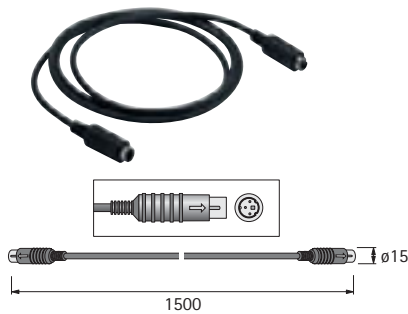
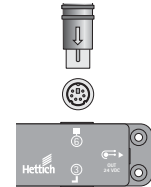


Y-Kabel für Sensor

- Erforderlich bei Einsatz von zwei Sensoren

Bestell-Nr.	VE
9 084 794	1

Anschluss am Verteiler, Steckplatz ⑥

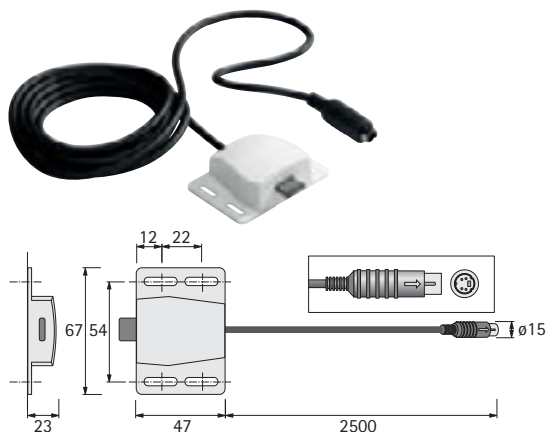
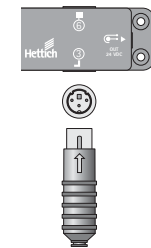


Kabel für Ecklösung

- Verhindert das gleichzeitige Öffnen von Schubkästen oder Frontauszügen bei über Eck angeordneten Korpusen
- Anwendungsbeispiele siehe Seite 5.62 - 5.63

Bestell-Nr.	VE
9 084 790	1

Anschluss am Verteiler, Steckplatz ③

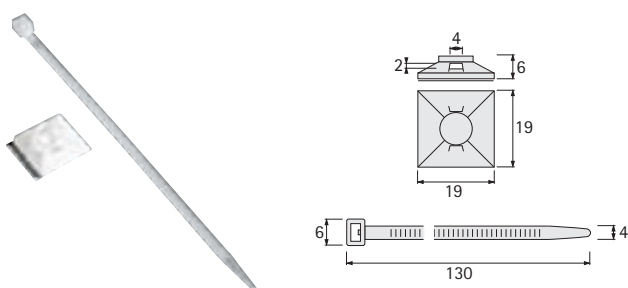
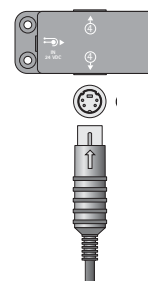


Taster

- Verhindert das Öffnen von Schubkästen oder Frontauszügen bei benachbarten Korpusen mit Drehtüren, Hochschrankauszügen o. Ä.
- Anwendungsbeispiele siehe Seite 5.62 - 5.63

Bestell-Nr.	VE
9 105 850	1

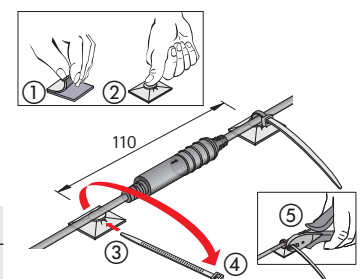
Anschluss am Verteiler, Steckplatz ④



Set Kabelbinder

- Set besteht aus:
- 50 Stück selbstklebende Grundplatten
 - 50 Stück Kabelbinder

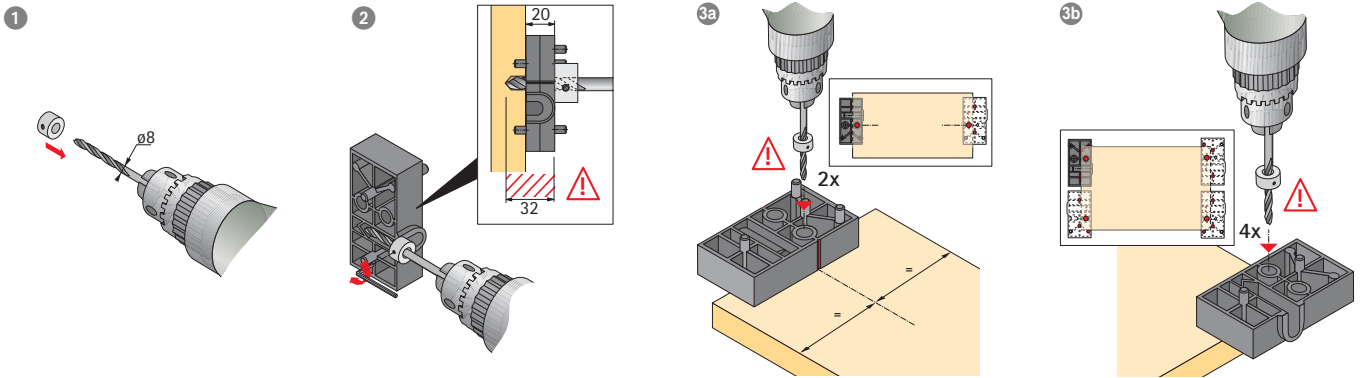
Bestell-Nr.	VE
9 109 834	1 Set





Blendenbohrlehre

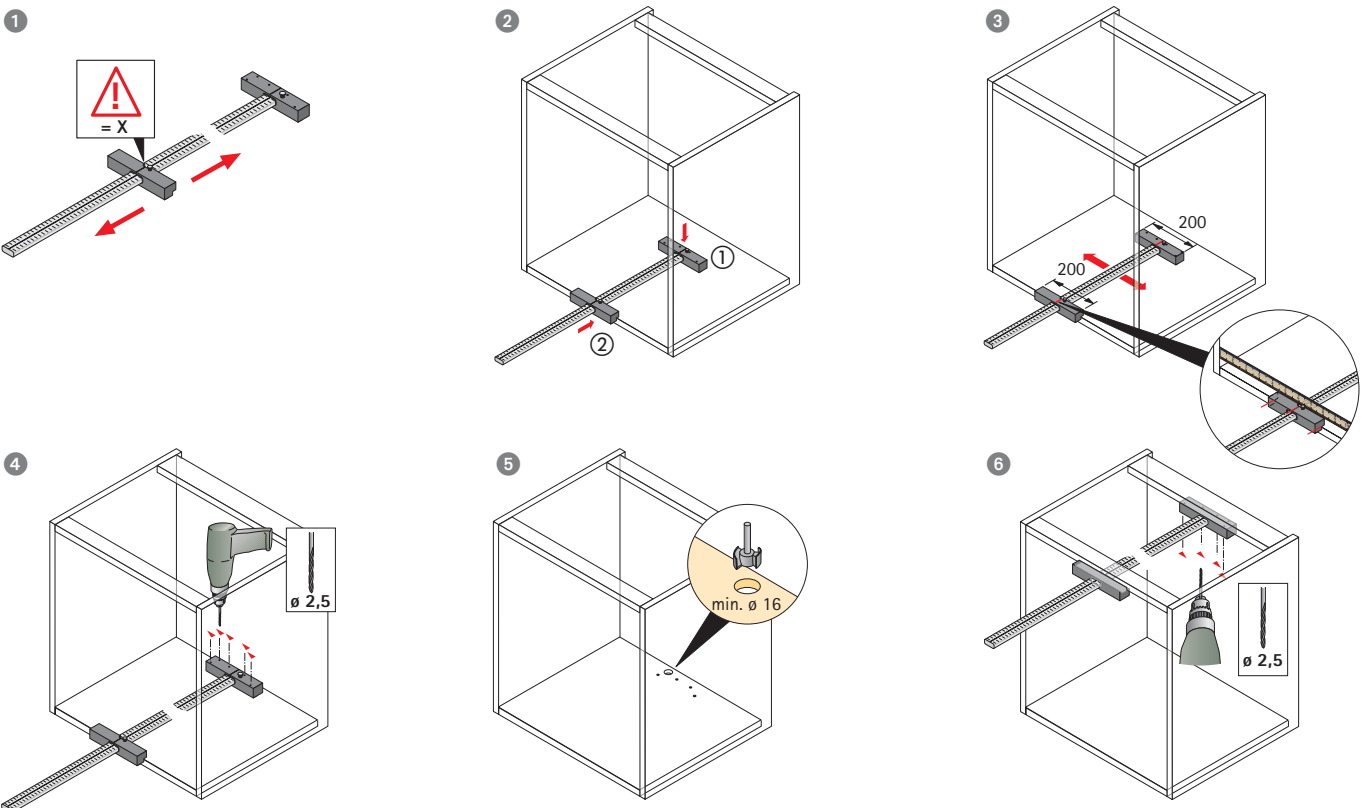
- Zum Bohren der Frontblende für den Einsatz des Puffers
- Liegt jedem Netzteil, Bestell-Nr. 9 082 363 (siehe Seite 5.16), bei



Korpusbohrlehre

- Zum Bohren der Befestigungspositionen der Profilaufnahmen oder des Montagewinkels
- Zum Markieren der Durchgangsbohrung zur Kabelführung nach unten

Bestell-Nr.	VE
9 086 400	1



Elektromechanisches Öffnungssystem Easys für InnoTech und Holzschubkästen Anwendungsbeispiele



Standardkorpus InnoTech
 · InnoTech
 · Quadro mit Holzschubkästen

5.24 - 5.27



Abfallsystem hinter Blenden
 · Bodenmontage
 · Müllauszug InnoTech Pull
 · InnoTech mit hoher Holzrückwand

5.28 - 5.33



Spülenauszug
 · InnoTech OrgaFlex
 · InnoTech mit Drahtumrandung
 · Quadro mit Holzschubkästen

5.34 - 5.39



Innenschubkasten
 · InnoTech
 · Quadro mit Holzschubkästen

5.40 - 5.43



Vorratsschrank
 · InnoTech hinter Drehtüren
 · InnoTech Hochschrankauszug

5.44 - 5.47



**Großraumauszug
InnoTech**

5.48 - 5.49



Auszug mit Seitenstabilisator
InnoTech

5.50 - 5.51



Einzelner Schubkasten Überkopfmontage
· InnoTech
· Quadro mit Holzschubkästen

5.52 - 5.55



Zwei Schubkästen
hinter einer Blende

5.56 - 5.57



Unterschiedliche Schubkastentiefen
Quadro mit Holzschubkästen

5.58 - 5.59



Innenliegende Schubkästen

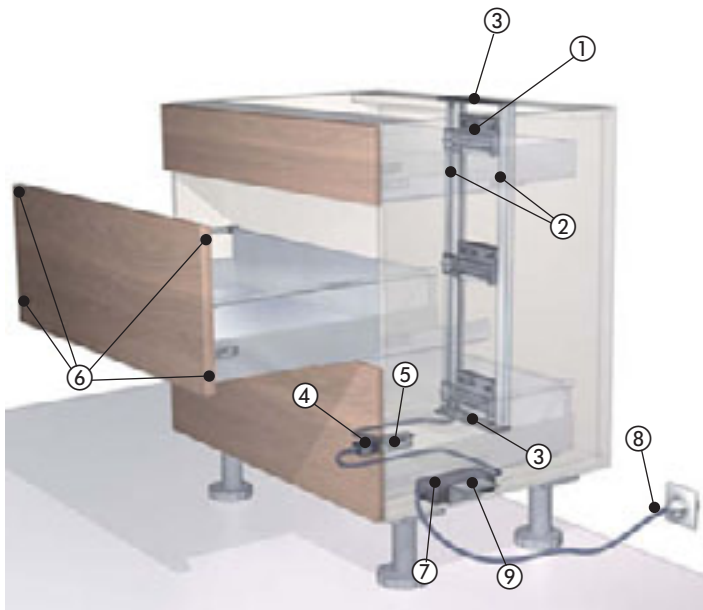
5.60 - 5.61



Kollisionsschutz

5.62 - 5.63

Elektromechanisches Öffnungssystem Easys für InnoTech und Holzschubkästen Standardkorpus InnoTech

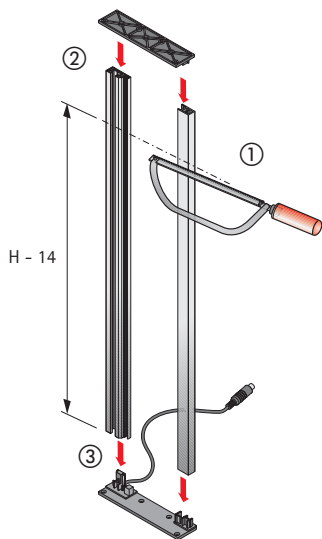


Nr.	Artikel	Bestell-Nr.	VE
1	Antriebseinheit	9 078 139	1
2a	Set Profile 750 mm	9 082 353	1
2b	Set Profile 1000 mm	9 082 356	1
3	Set Profilaufnahmen	9 082 357	1
4	Verteiler	9 082 360	1
5	Verteilerhalter	9 097 923	1
6a	Puffer Frontblende	9 082 365	2
6b	Puffer Korpusseite, verstellbar	9 106 451	2
7	Netzteil	9 082 363	1
8a	Netzkabel Europa (Typ C)	9 079 710	1
8b	Netzkabel UK (Typ G)	9 079 274	1
8c	Netzkabel Australien / Neuseeland (Typ I)	9 998 520	1
8d	Netzkabel Japan (Typ A)	9 106 450	1
9	Netzteilhalter	9 082 364	1

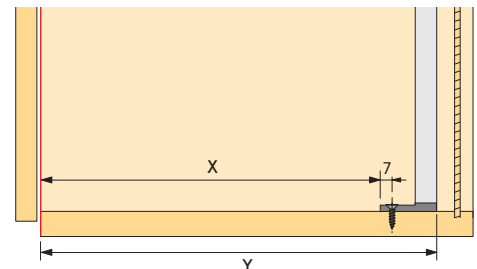
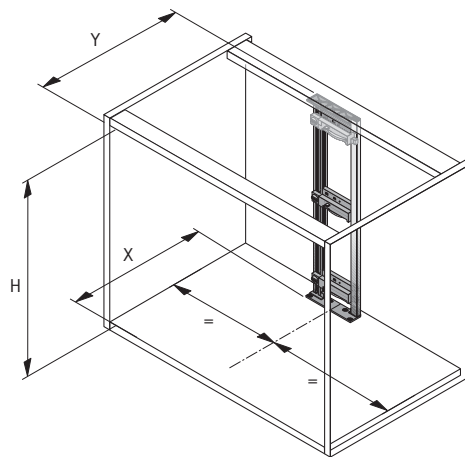
Optionales Zubehör:

Artikel	Bestell-Nr.	VE
Verlängerung Anschlussleitung 2000 mm	9 100 852	1
Verlängerung Verteiler 1500 mm	9 082 362	1
Verlängerung Verteiler 2500 mm	9 106 449	1
Rückwandwinkel Typ B	9 097 922	1
Set Kabelbinder	9 109 834	1

Ablängen



Mindestplatzbedarf

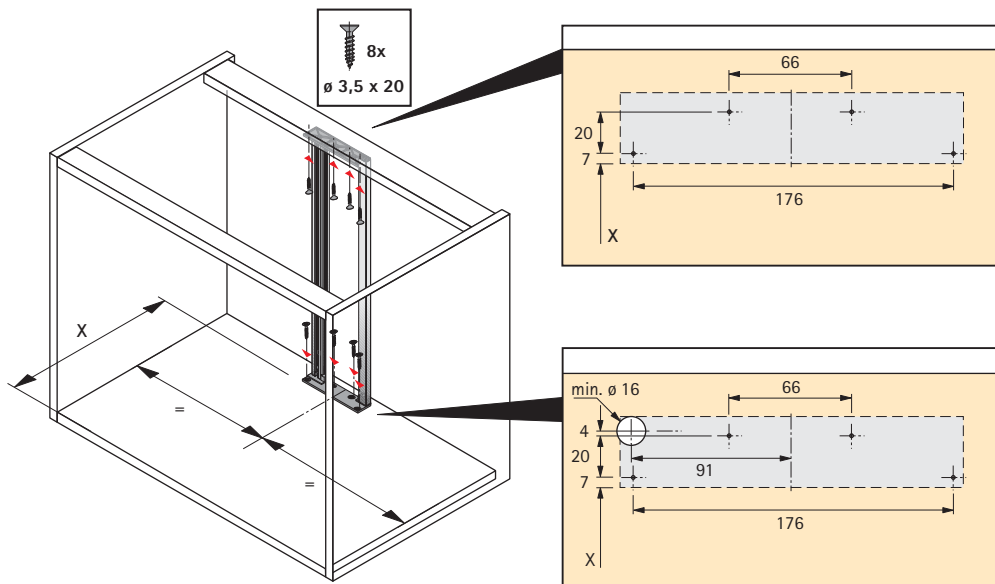


Mindestplatzbedarf

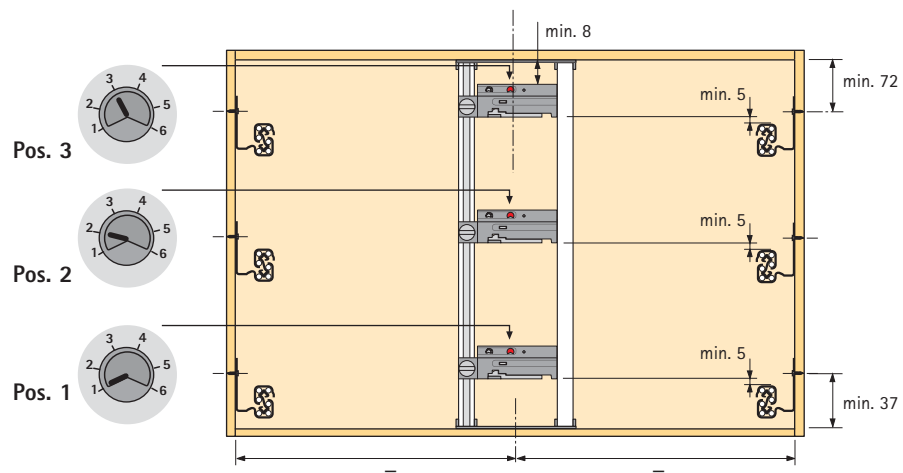
	X mm	Y mm
InnoTech mit Stahl-Rückwand	Nennlänge - 10	Nennlänge + 30
InnoTech mit Holz- / Aluminium-Rückwand	Nennlänge + 5	Nennlänge + 45

Elektromechanisches Öffnungssystem Easys für InnoTech und Holzschubkästen Standardkorpus InnoTech

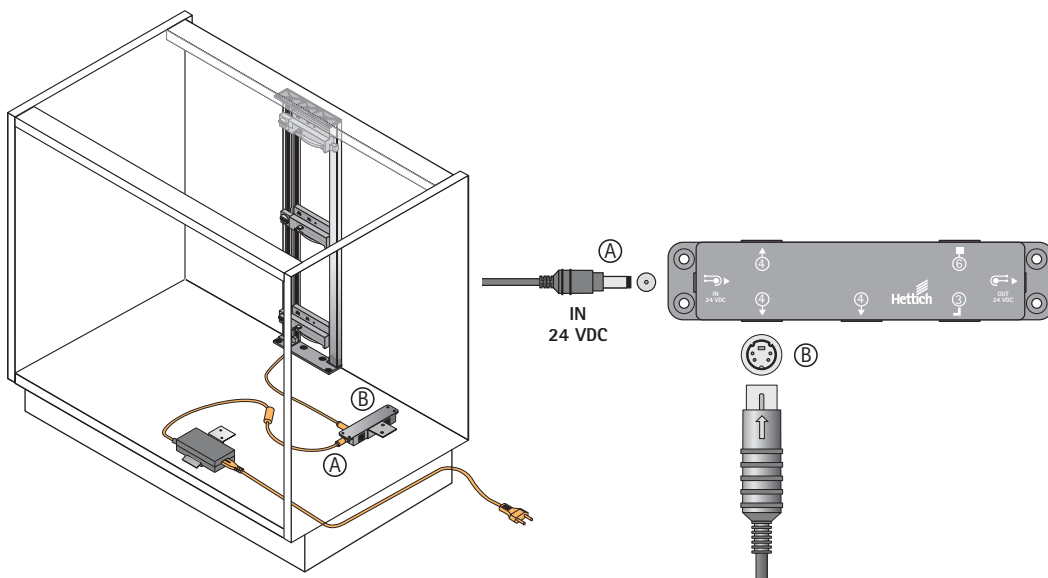
Bohrbild / Montage



Adressierung



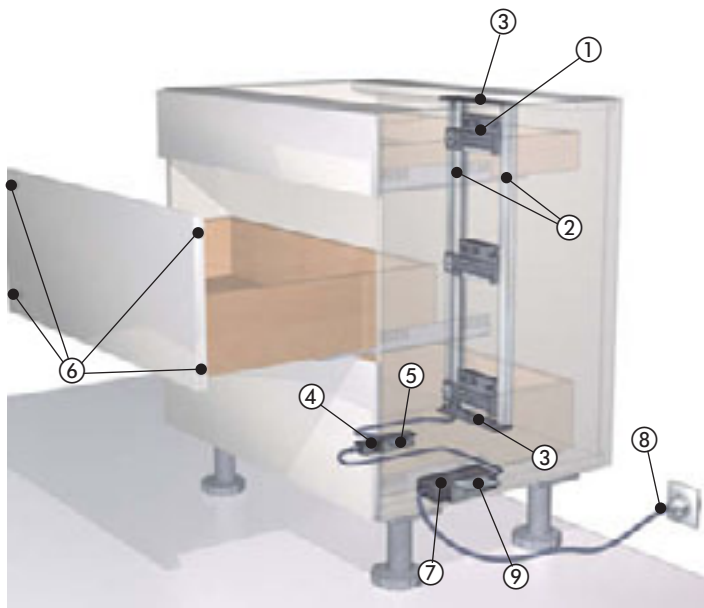
Anschluss



Elektromechanisches Öffnungssystem Easys für InnoTech und Holzschubkästen

Standardkorpus

Quadro mit Holzschubkasten

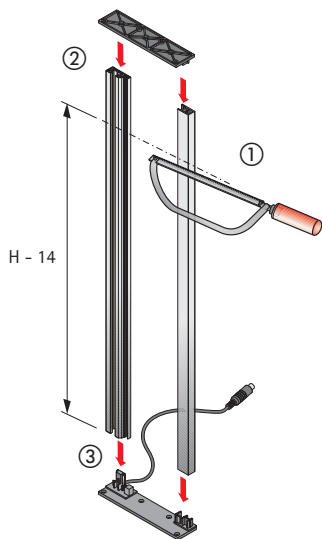


Nr. Artikel	Bestell-Nr.	VE
1 Antriebseinheit	9 078 139	1
2a Set Profile 750 mm	9 082 353	1
2b Set Profile 1000 mm	9 082 356	1
3 Set Profilaufnahmen	9 082 357	1
4 Verteiler	9 082 360	1
5 Verteilerhalter	9 097 923	1
6a Puffer Frontblende	9 082 365	2
6b Puffer Korpusseite, verstellbar	9 106 451	2
7 Netzteil	9 082 363	1
8a Netzkabel Europa (Typ C)	9 079 710	1
8b Netzkabel UK (Typ G)	9 079 274	1
8c Netzkabel Australien / Neuseeland (Typ I)	9 998 520	1
8d Netzkabel Japan (Typ A)	9 106 450	1
9 Netzteilhalter	9 082 364	1

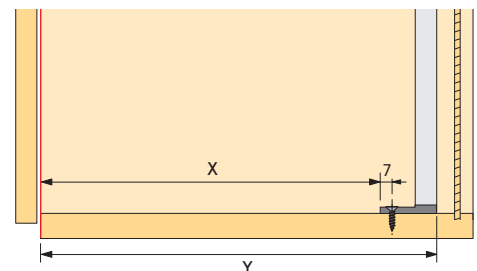
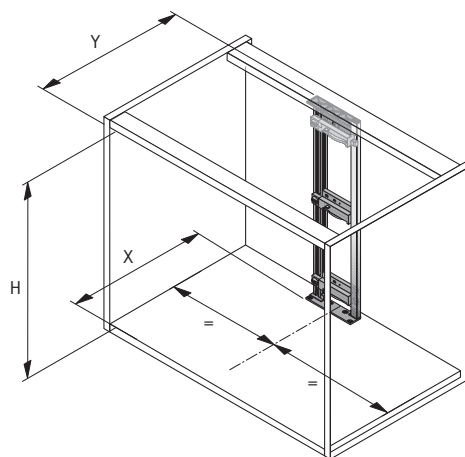
Optionales Zubehör:

Artikel	Bestell-Nr.	VE
Verlängerung Anschlussleitung 2000 mm	9 100 852	1
Verlängerung Verteiler 1500 mm	9 082 362	1
Verlängerung Verteiler 2500 mm	9 106 449	1
Set Kabelbinder	9 109 834	1

Ablängen



Mindestplatzbedarf



Mindestplatzbedarf

Quadro mit Holzschubkasten

X mm

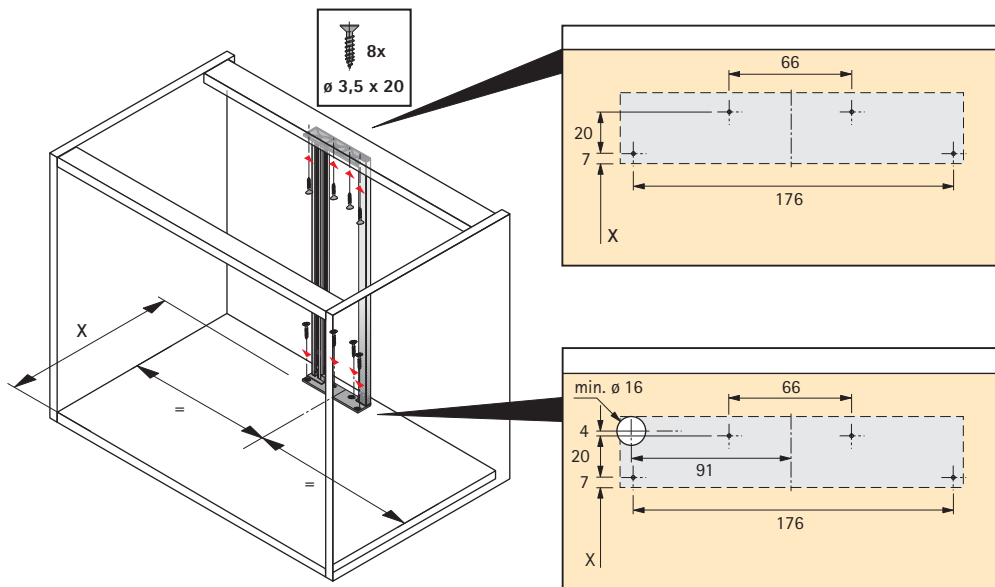
Schubkastenlänge - 5

Y mm

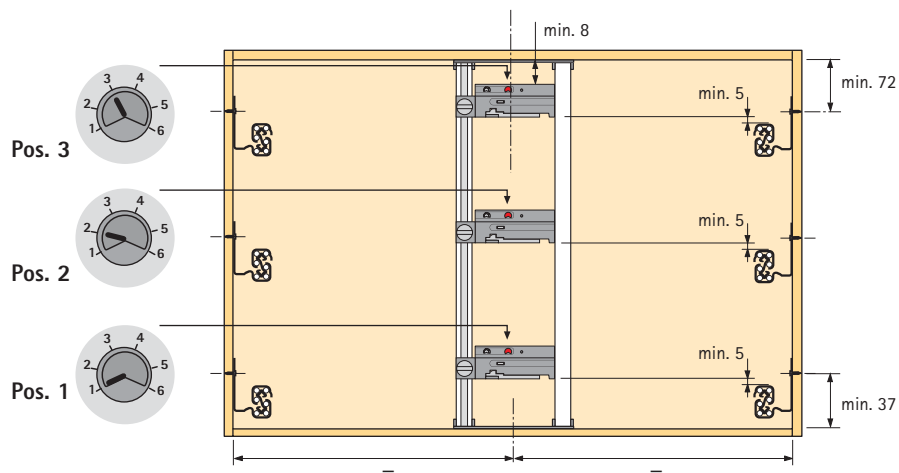
Schubkastenlänge + 35

Elektromechanisches Öffnungssystem Easys für InnoTech und Holzschubkästen Standardkorpus Quadro mit Holzschubkästen

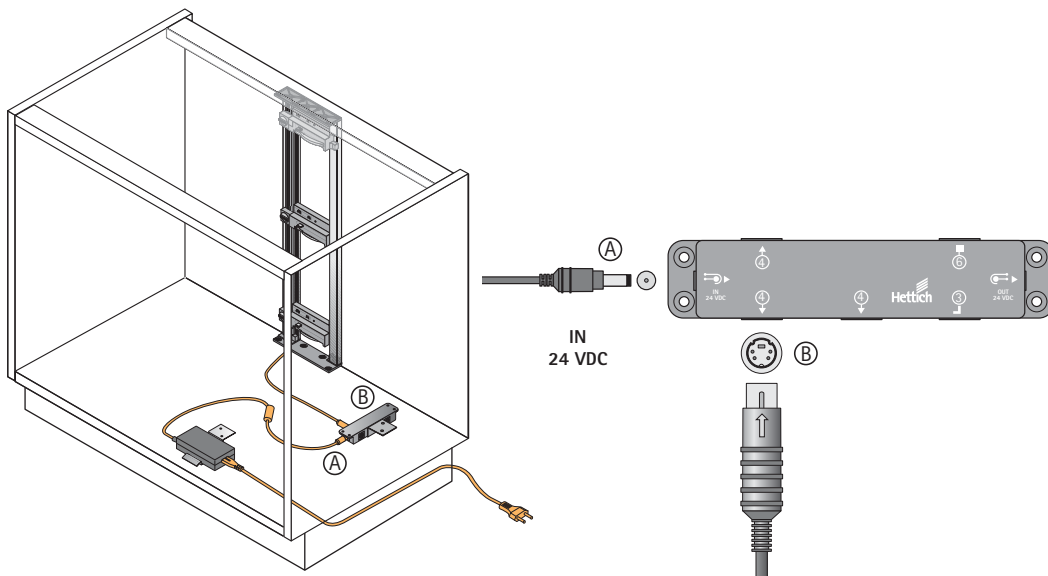
Bohrbild / Montage



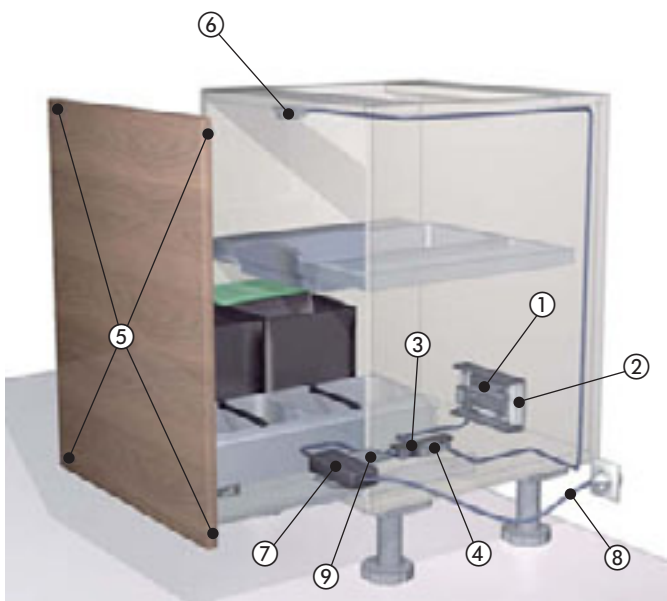
Adressierung



Anschluss



Elektromechanisches Öffnungssystem Easys für InnoTech und Holzschubkästen Abfallsystem hinter Blenden Bodenmontage

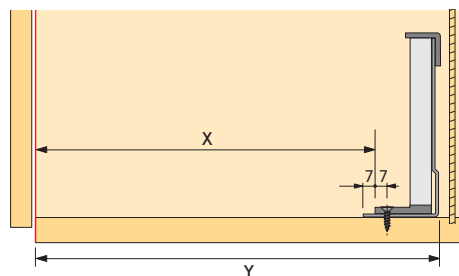
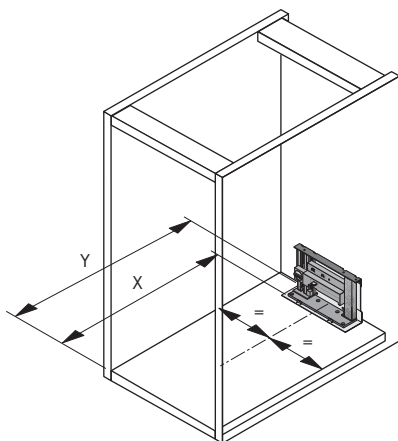


Nr.	Artikel	Bestell-Nr.	VE
1	Antriebseinheit	9 078 139	1
2	Montagewinkel	9 082 358	1
3	Verteiler	9 082 360	1
4	Verteilerhalter	9 097 923	1
5a	Puffer Frontblende	9 082 365	2
5b	Puffer Korpusseite, verstellbar	9 106 451	2
6	Sensor	9 079 944	1
7	Netzteil	9 082 363	1
8a	Netzkabel Europa (Typ C)	9 079 710	1
8b	Netzkabel UK (Typ G)	9 079 274	1
8c	Netzkabel Australien / Neuseeland (Typ I)	9 998 520	1
8d	Netzkabel Japan (Typ A)	9 106 450	1
9	Netzteilhalter	9 082 364	1

Optionales Zubehör:

Artikel	Bestell-Nr.	VE
Verlängerung Anschlussleitung 2000 mm	9 100 852	1
Verlängerung Verteiler 1500 mm	9 082 362	1
Verlängerung Verteiler 2500 mm	9 106 449	1
Rückwandwinkel Typ B	9 097 922	1
Y-Kabel Sensor	9 084 794	1
Set Kabelbinder	9 109 834	1

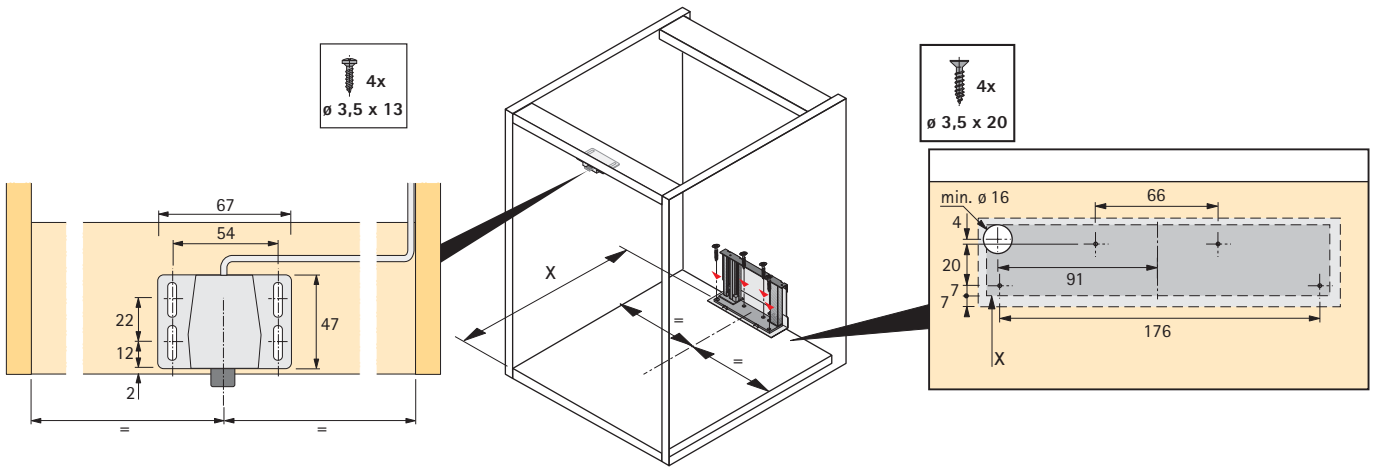
Mindestplatzbedarf



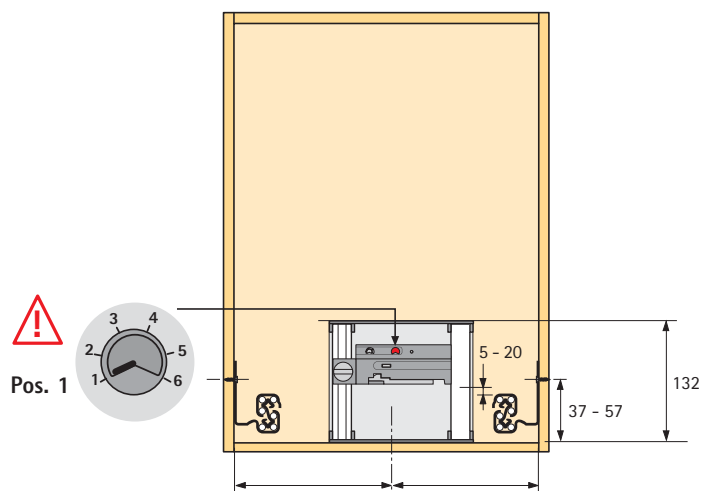
Mindestplatzbedarf	X mm	Y mm
InnoTech mit Stahl-Rückwand	Nennlänge - 10	Nennlänge + 35
InnoTech mit Holz- / Aluminium-Rückwand	Nennlänge + 5	Nennlänge + 50

Elektromechanisches Öffnungssystem Easys für InnoTech und Holzschubkästen Abfallsystem hinter Blenden Bodenmontage

Bohrbild / Montage

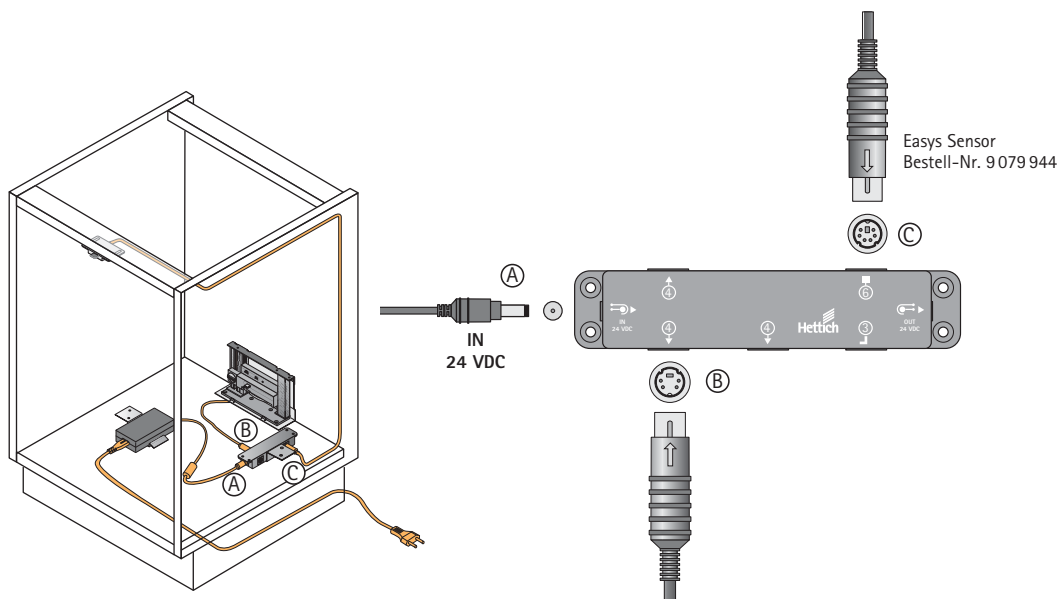


Adressierung

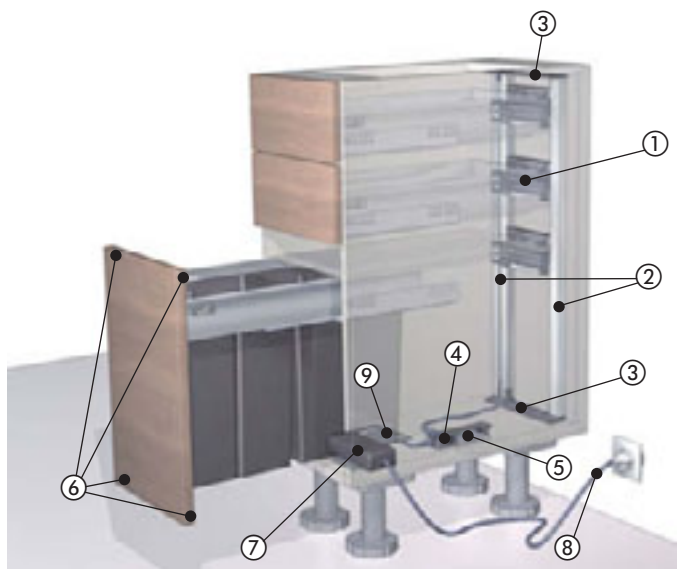


 Sensor aktiviert generell die Antriebseinheit, die auf 1 adressiert ist.

Anschluss



Elektromechanisches Öffnungssystem Easys für InnoTech und Holzschubkästen Abfallsystem hinter Blenden InnoTech Pull

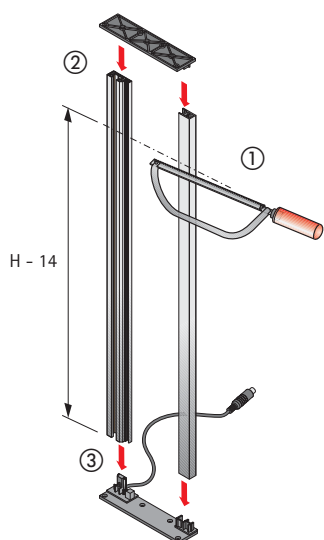


Nr.	Artikel	Bestell-Nr.	VE
1	Antriebseinheit	9 078 139	1
2a	Set Profile 750 mm	9 082 353	1
2b	Set Profile 1000 mm	9 082 356	1
3	Set Profilaufnahmen	9 082 357	1
4	Verteiler	9 082 360	1
5	Verteilerhalter	9 097 923	1
6a	Puffer Frontblende	9 082 365	2
6b	Puffer Korpusseite, verstellbar	9 106 451	2
7	Netzteil	9 082 363	1
8a	Netzkabel Europa (Typ C)	9 079 710	1
8b	Netzkabel UK (Typ G)	9 079 274	1
8c	Netzkabel Australien / Neuseeland (Typ I)	9 998 520	1
8d	Netzkabel Japan (Typ A)	9 106 450	1
9	Netzteilhalter	9 082 364	1

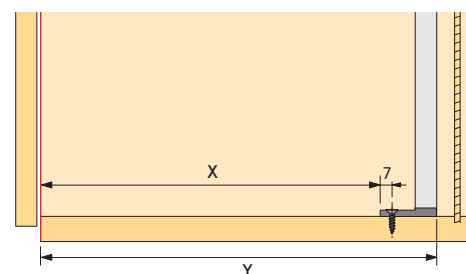
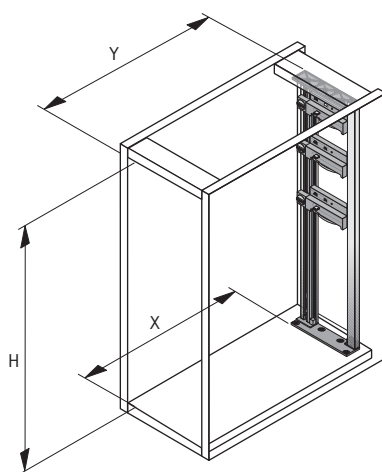
Optionales Zubehör:

Artikel	Bestell-Nr.	VE
Verlängerung Anschlussleitung 2000 mm	9 100 852	1
Verlängerung Verteiler 1500 mm	9 082 362	1
Verlängerung Verteiler 2500 mm	9 106 449	1
Rückwandwinkel Typ B	9 097 922	1
Set Kabelbinder	9 109 834	1

Ablängen



Mindestplatzbedarf

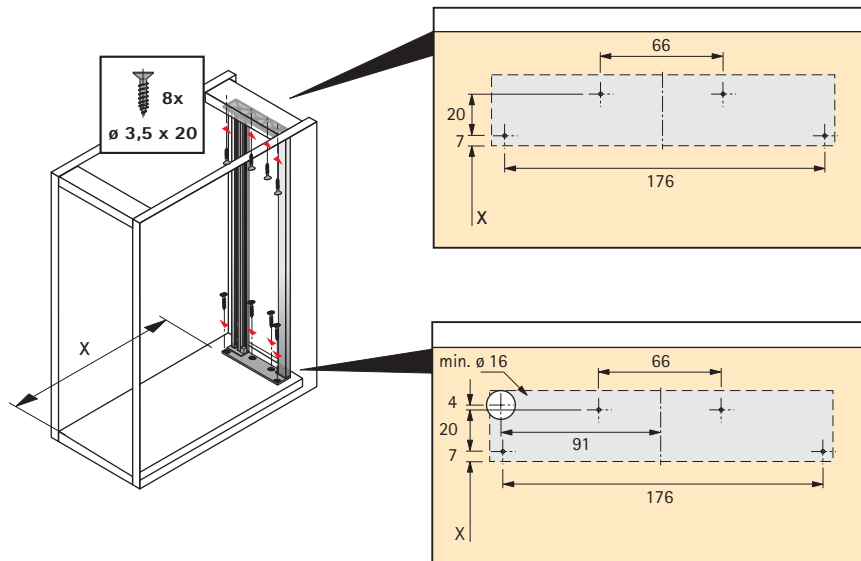


Mindestplatzbedarf

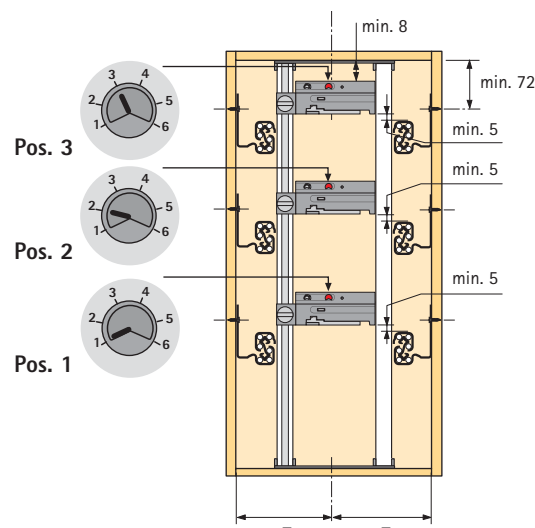
	X mm	Y mm
InnoTech mit Stahl-Rückwand	Nennlänge - 10	Nennlänge + 30
InnoTech mit Holz- / Aluminium-Rückwand	Nennlänge + 5	Nennlänge + 45

Elektromechanisches Öffnungssystem Easys für InnoTech und Holzschubkästen Abfallsystem hinter Blenden InnoTech Pull

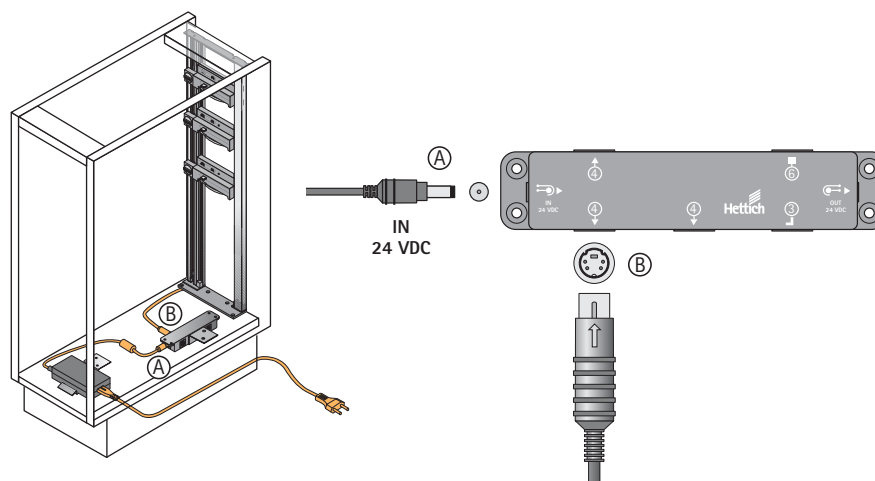
Bohrbild / Montage



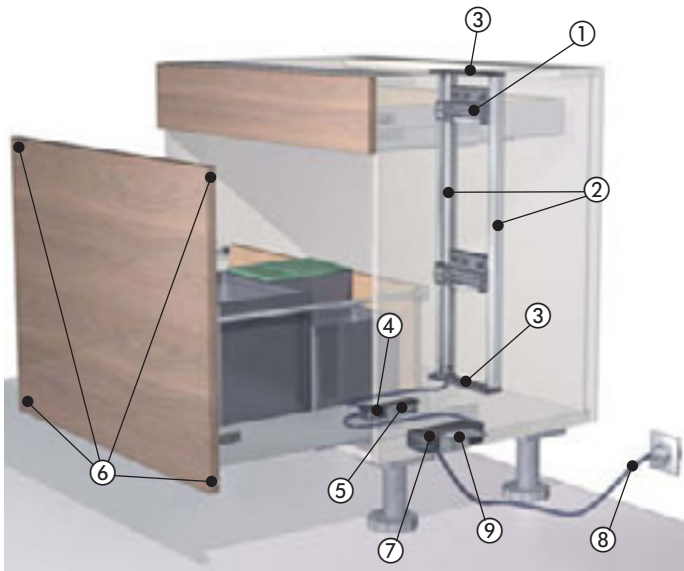
Adressierung



Anschluss



Elektromechanisches Öffnungssystem Easys für InnoTech und Holzschubkästen Abfallsystem hinter Blenden InnoTech mit hoher Holzrückwand

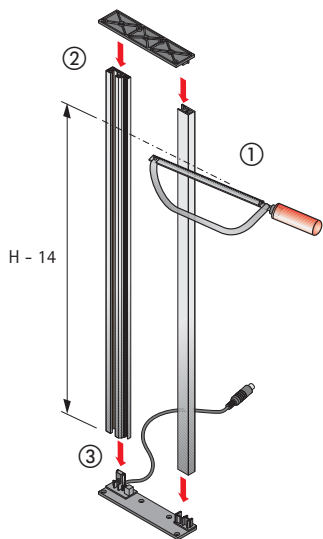


Nr.	Artikel	Bestell-Nr.	VE
1	Antriebseinheit	9 078 139	1
2a	Set Profile 750 mm	9 082 353	1
2b	Set Profile 1000 mm	9 082 356	1
3	Set Profilaufnahmen	9 082 357	1
4	Verteiler	9 082 360	1
5	Verteilerhalter	9 097 923	1
6a	Puffer Frontblende	9 082 365	2
6b	Puffer Korpusseite, verstellbar	9 106 451	2
7	Netzteil	9 082 363	1
8a	Netzkabel Europa (Typ C)	9 079 710	1
8b	Netzkabel UK (Typ G)	9 079 274	1
8c	Netzkabel Australien / Neuseeland (Typ I)	9 998 520	1
8d	Netzkabel Japan (Typ A)	9 106 450	1
9	Netzteilhalter	9 082 364	1

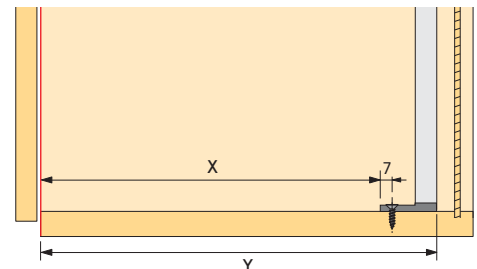
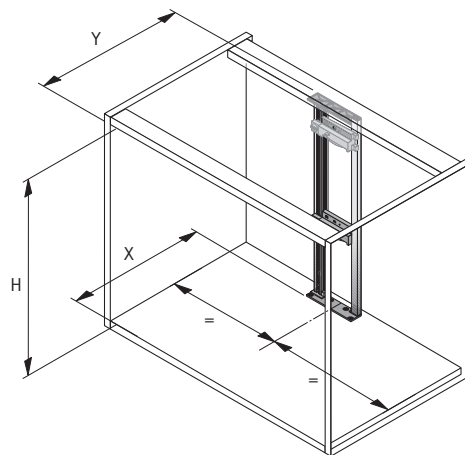
Optionales Zubehör:

Artikel	Bestell-Nr.	VE
Verlängerung Anschlussleitung 2000 mm	9 100 852	1
Verlängerung Verteiler 1500 mm	9 082 362	1
Verlängerung Verteiler 2500 mm	9 106 449	1
Set Kabelbinder	9 109 834	1

Ablängen



Mindestplatzbedarf



Mindestplatzbedarf

InnoTech mit Holz-Rückwand

X mm

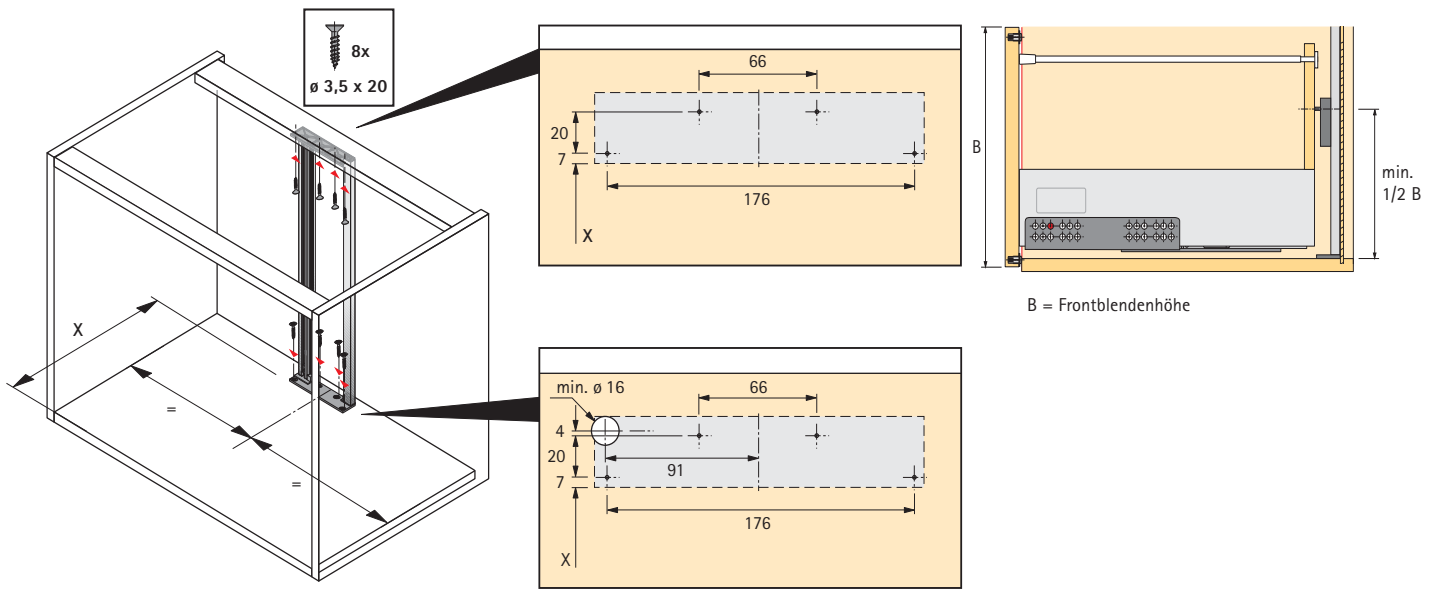
Nennlänge + 5

Y mm

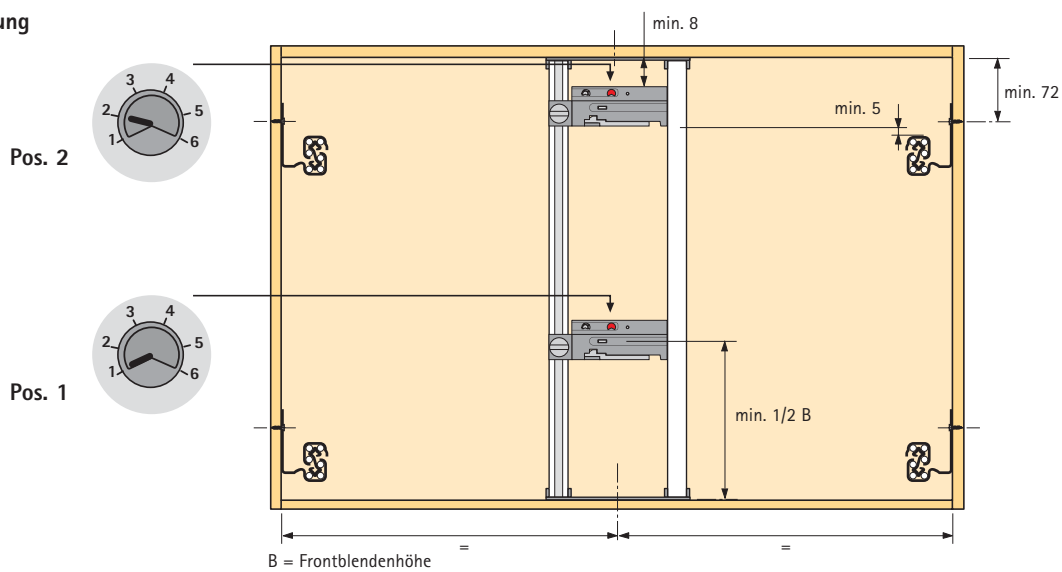
Nennlänge + 45

Elektromechanisches Öffnungssystem Easys für InnoTech und Holzschubkästen Abfallsystem hinter Blenden InnoTech mit hoher Holzrückwand

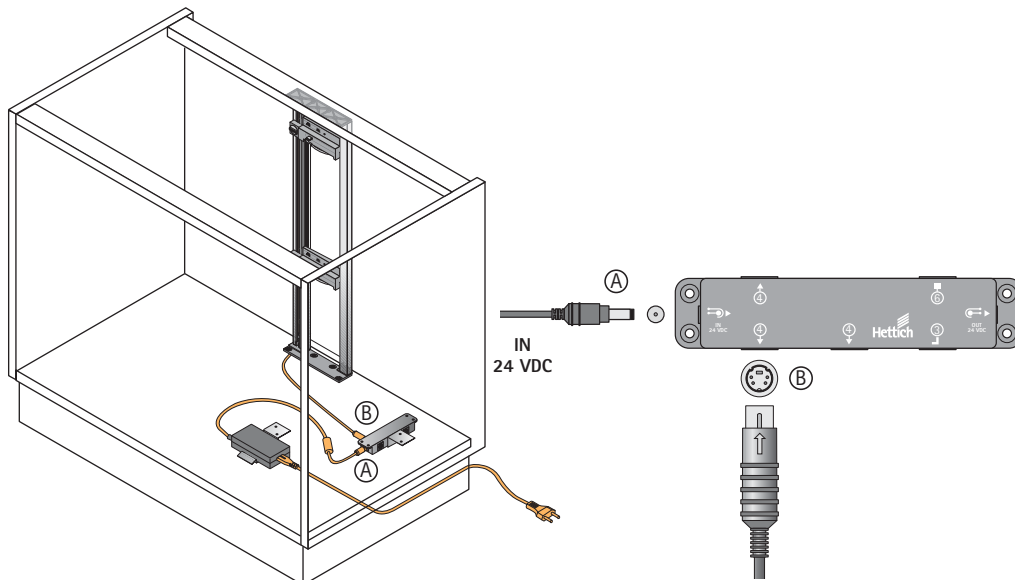
Bohrbild / Montage



Adressierung



Anschluss



Elektromechanisches Öffnungssystem Easys für InnoTech und Holzschubkästen

Spülenauszug InnoTech OrgaFlex

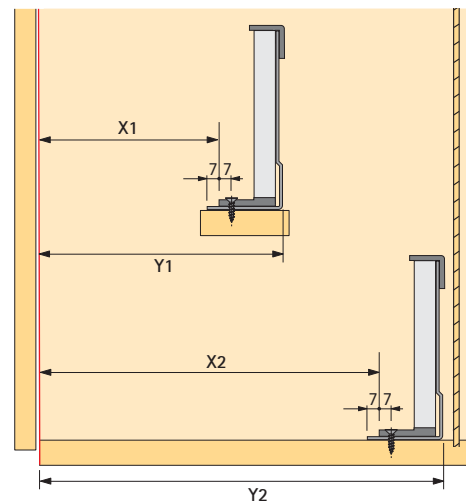
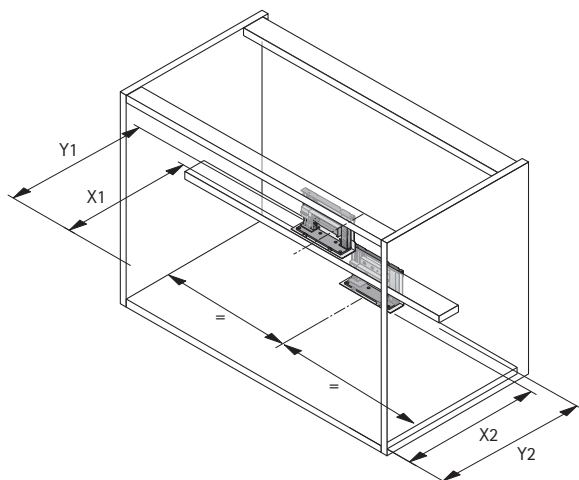


Nr. Artikel	Bestell-Nr.	VE
1 Antriebseinheit	9 078 139	1
2 Montagewinkel	9 082 358	1
3 Verteiler	9 082 360	1
4 Verteilerhalter	9 097 923	1
5a Puffer Frontblende	9 082 365	2
5b Puffer Korpusseite, verstellbar	9 106 451	2
6 Netzteil	9 082 363	1
7a Netzkabel Europa (Typ C)	9 079 710	1
7b Netzkabel UK (Typ G)	9 079 274	1
7c Netzkabel Australien / Neuseeland (Typ I)	9 998 520	1
7d Netzkabel Japan (Typ A)	9 106 450	1
8 Netzteilhalter	9 082 364	1

Optionales Zubehör:

Artikel	Bestell-Nr.	VE
Verlängerung Anschlussleitung 2000 mm	9 100 852	1
Verlängerung Verteiler 1500 mm	9 082 362	1
Verlängerung Verteiler 2500 mm	9 106 449	1
Rückwandwinkel Typ B	9 097 922	1
Set Kabelbinder	9 109 834	1

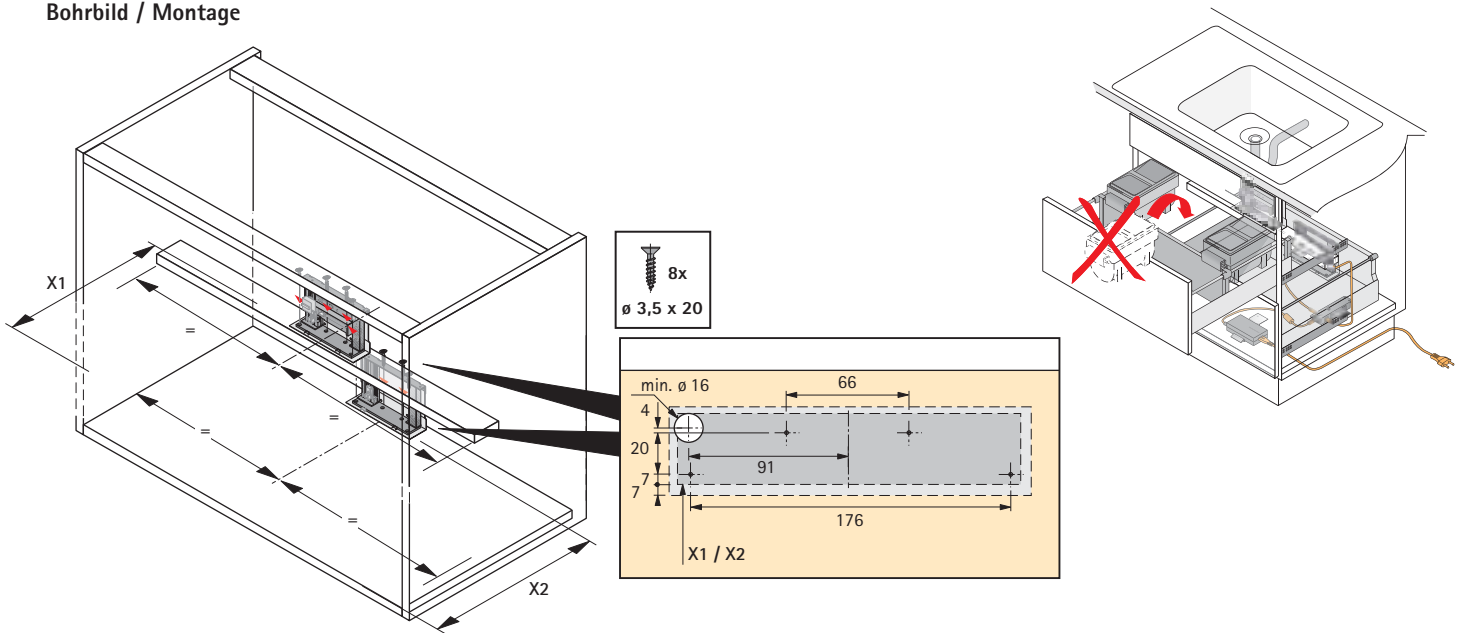
Mindestplatzbedarf



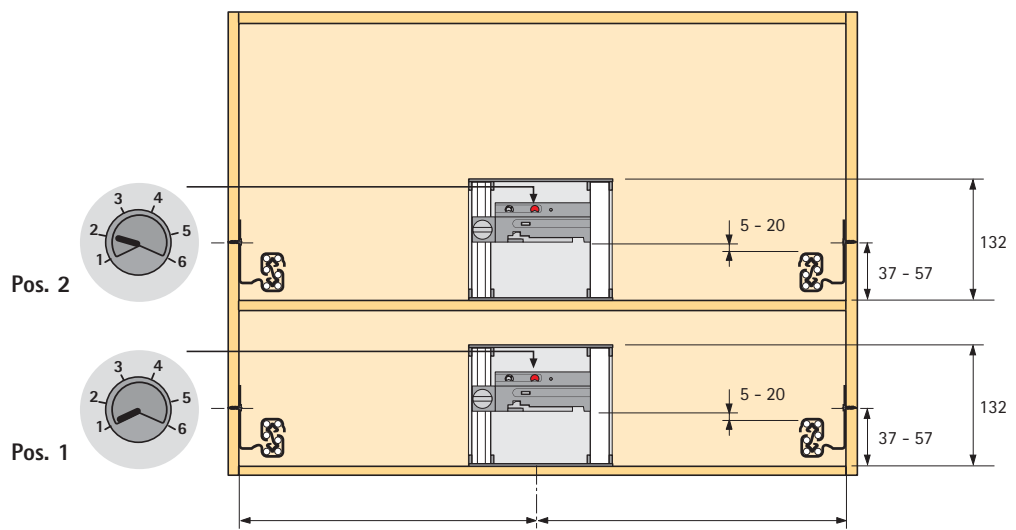
Mindestplatzbedarf	X1 mm	Y1 mm	X2 mm	Y2 mm
Spülenauszug InnoTech OrgaFlex mit Stahl-Rückwand	Nennlänge - 307	Nennlänge - 264	-	-
Spülenauszug InnoTech OrgaFlex mit Holz- / Aluminium-Rückwand	Nennlänge - 292	Nennlänge - 249	-	-
InnoTech mit Stahl-Rückwand	-	-	Nennlänge - 10	Nennlänge + 35
InnoTech mit Holz- / Aluminium-Rückwand	-	-	Nennlänge + 5	Nennlänge + 50

Elektromechanisches Öffnungssystem Easys für InnoTech und Holzschubkästen Spülenauszug InnoTech OrgaFlex

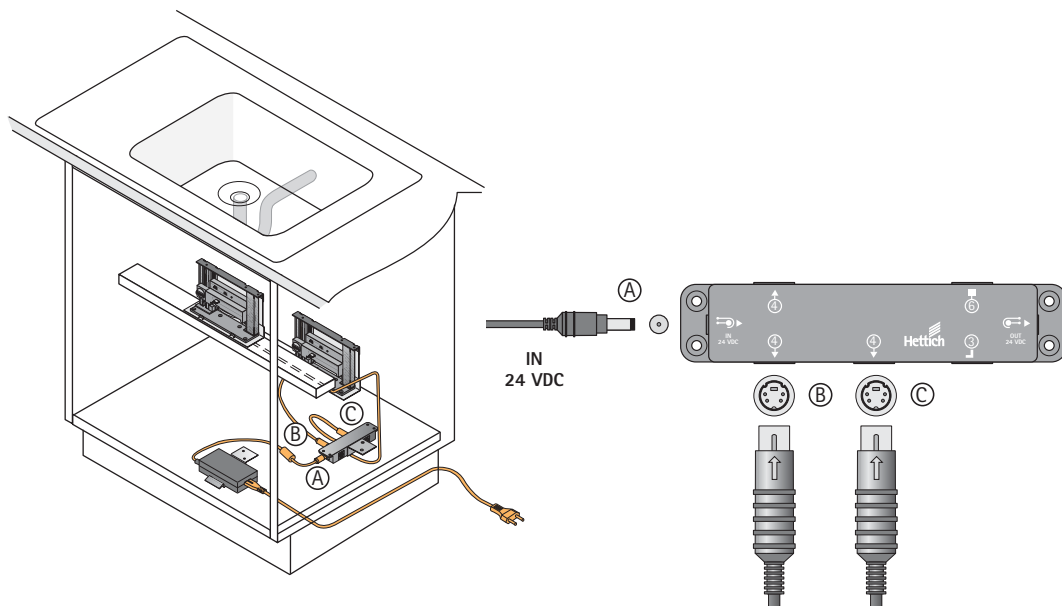
Bohrbild / Montage



Adressierung



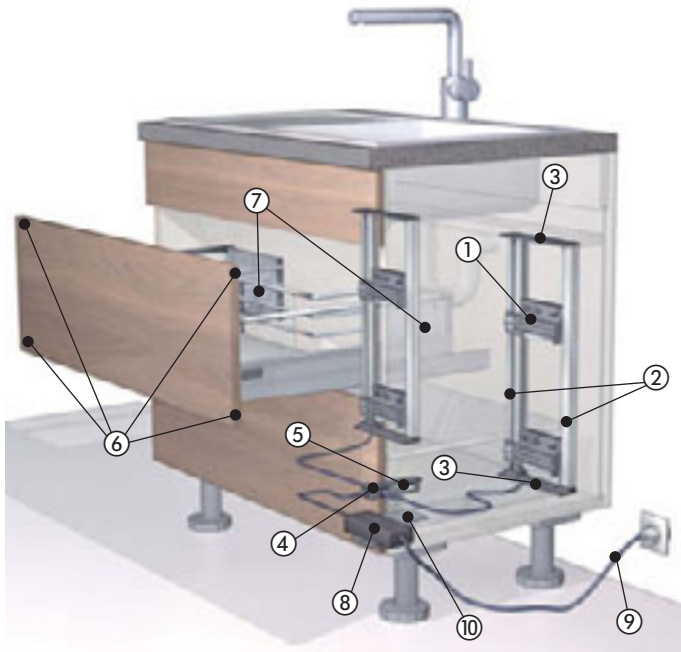
Anschluss



Elektromechanisches Öffnungssystem Easys für InnoTech und Holzschubkästen

Spülenauszug

InnoTech mit Drahtumrandung

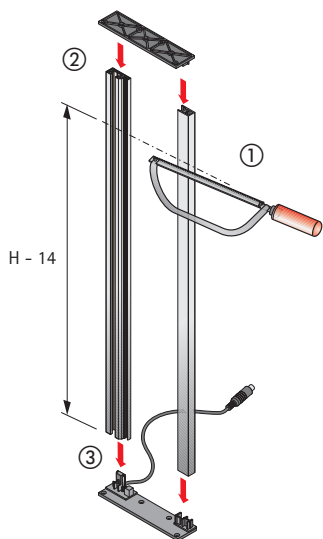


Nr.	Artikel	Bestell-Nr.	VE
1	Antriebseinheit	9 078 139	1
2a	Set Profile 750 mm	9 082 353	1
2b	Set Profile 1000 mm	9 082 356	1
3	Set Profilaufnahmen	9 082 357	1
4	Verteiler	9 082 360	1
5	Verteilerhalter	9 097 923	1
6a	Puffer Frontblende	9 082 365	2
6b	Puffer Korpusseite, verstellbar	9 106 451	2
7	Rückwandwinkel Typ B	9 097 922	1
8	Netzteil	9 082 363	1
9a	Netzkabel Europa (Typ C)	9 079 710	1
9b	Netzkabel UK (Typ G)	9 079 274	1
9c	Netzkabel Australien / Neuseeland (Typ I)	9 998 520	1
9d	Netzkabel Japan (Typ A)	9 106 450	1
10	Netzteilhalter	9 082 364	1

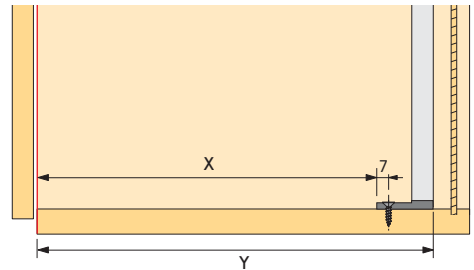
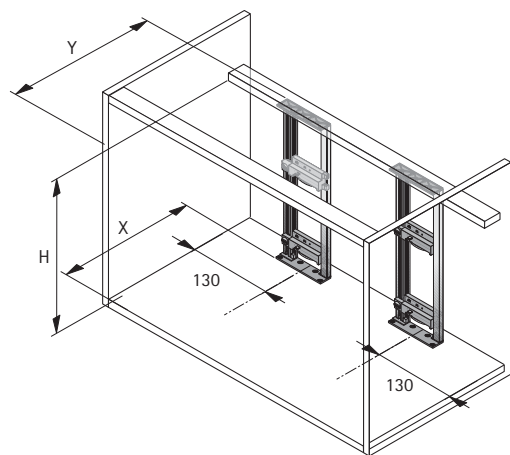
Optionales Zubehör:

Artikel	Bestell-Nr.	VE
Verlängerung Anschlussleitung 2000 mm	9 100 852	1
Verlängerung Verteiler 1500 mm	9 082 362	1
Verlängerung Verteiler 2500 mm	9 106 449	1
Set Kabelbinder	9 109 834	1

Ablängen



Mindestplatzbedarf

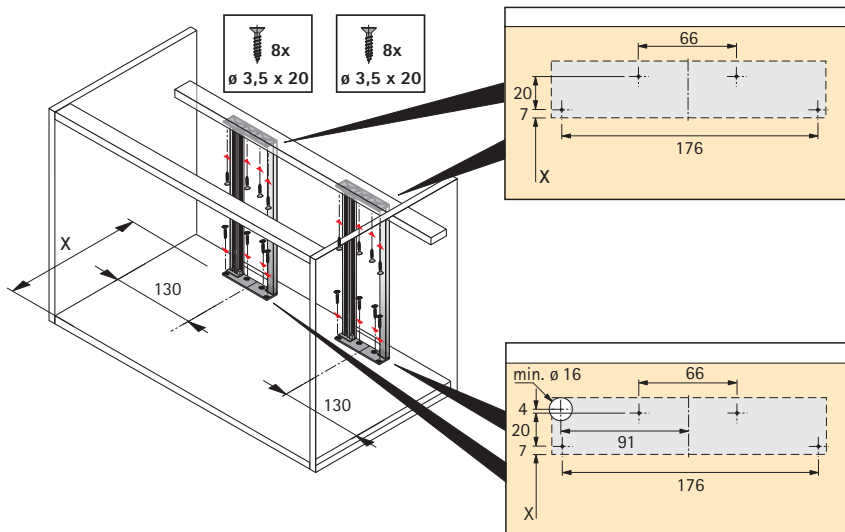


Mindestplatzbedarf	X mm	Y mm
Spülenauszug InnoTech mit Drahtumrandung und Aluminium-Rückwand	Nennlänge + 5	Nennlänge + 45
Spülenauszug InnoTech mit Drahtumrandung und Holz-Rückwand*	Nennlänge + 5	Nennlänge + 45
InnoTech mit Aluminium-Rückwand	Nennlänge + 5	Nennlänge + 45
InnoTech mit Holz-Rückwand*	Nennlänge + 5	Nennlänge + 45

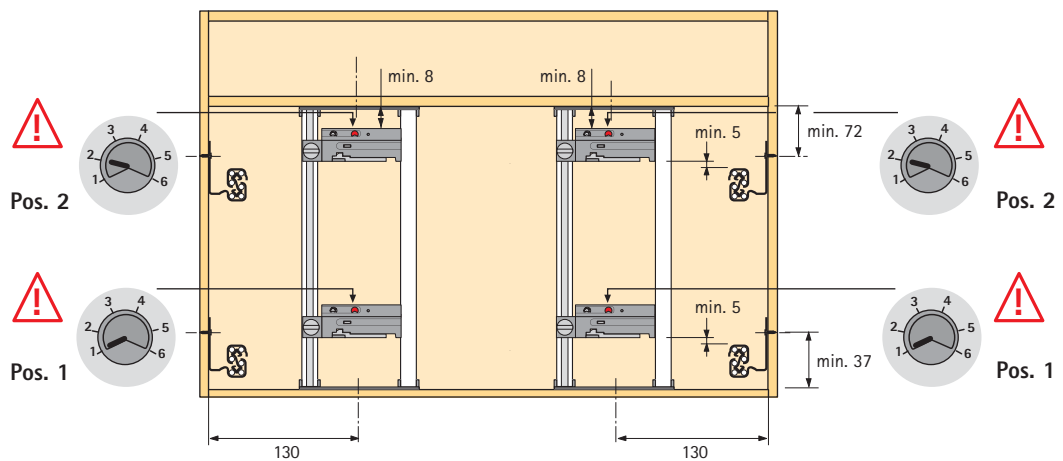
* Einsatz des Rückwandwinkels Typ B nicht erforderlich

Elektromechanisches Öffnungssystem Easys für InnoTech und Holzschubkästen Spülenauszug InnoTech mit Drahtumrandung

Bohrbild / Montage

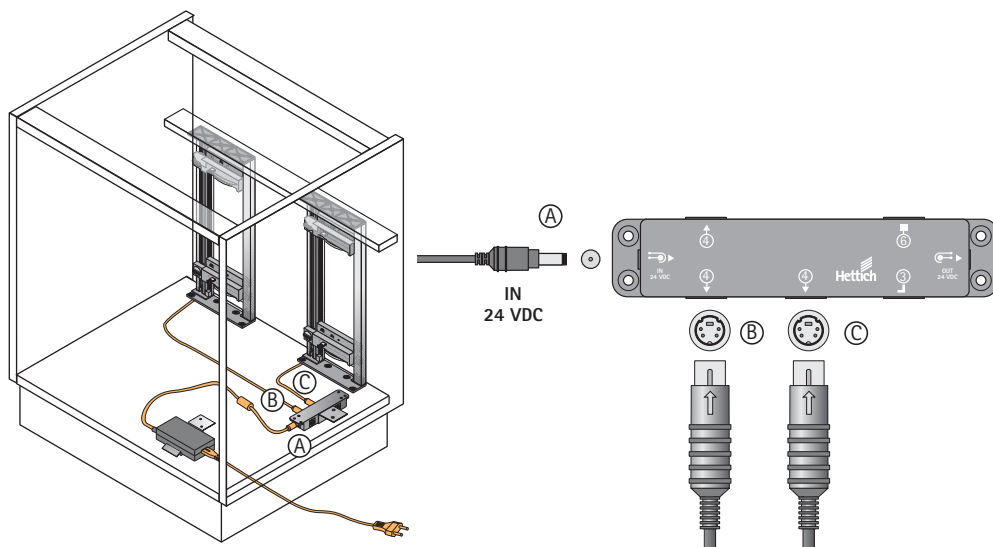


Adressierung



 Antriebseinheiten hinter einem Schubkasten / Frontauszug müssen gleich adressiert sein

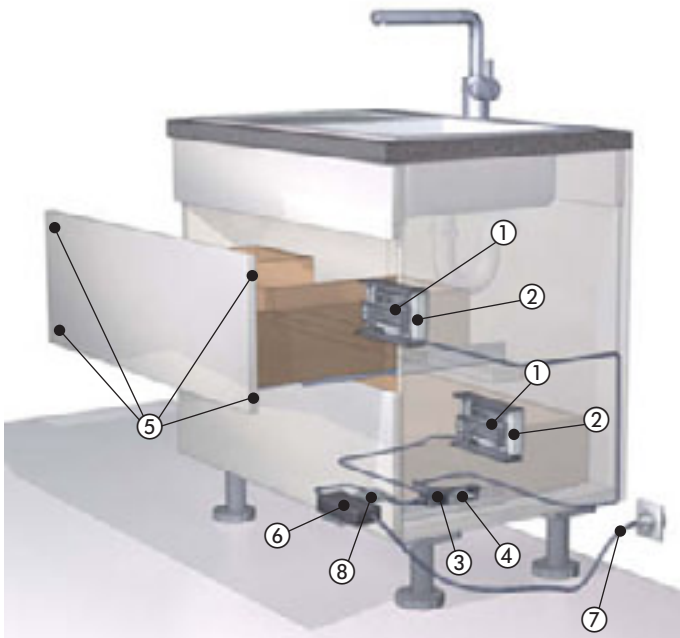
Anschluss



Elektromechanisches Öffnungssystem Easys für InnoTech und Holzschubkästen

Spülenauszug

Quadro mit Holzschubkasten

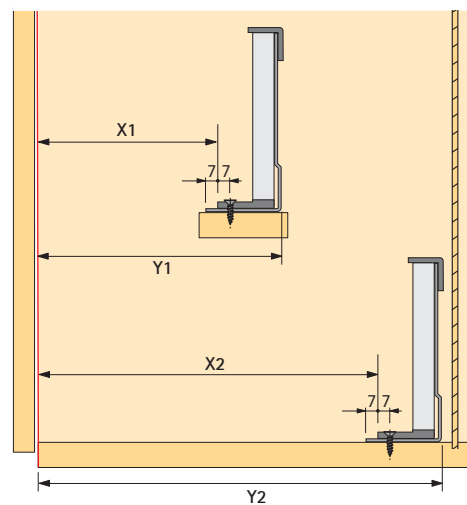
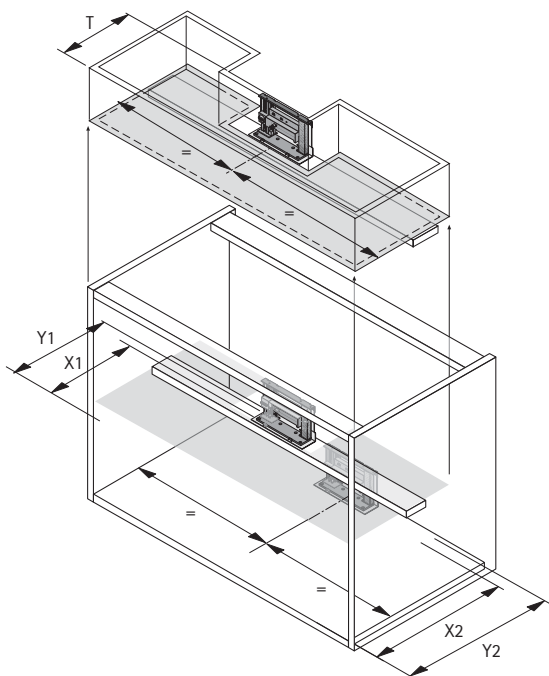


Nr.	Artikel	Bestell-Nr.	VE
1	Antriebseinheit	9 078 139	1
2	Montagewinkel	9 082 358	1
3	Verteiler	9 082 360	1
4	Verteilerhalter	9 097 923	1
5a	Puffer Frontblende	9 082 365	2
5b	Puffer Korpusseite, verstellbar	9 106 451	2
6	Netzteil	9 082 363	1
7a	Netzkabel Europa (Typ C)	9 079 710	1
7b	Netzkabel UK (Typ G)	9 079 274	1
7c	Netzkabel Australien / Neuseeland (Typ I)	9 998 520	1
7d	Netzkabel Japan (Typ A)	9 106 450	1
8	Netzteilhalter	9 082 364	1

Optionales Zubehör:

Artikel	Bestell-Nr.	VE
Verlängerung Anschlussleitung 2000 mm	9 100 852	1
Verlängerung Verteiler 1500 mm	9 082 362	1
Verlängerung Verteiler 2500 mm	9 106 449	1
Set Kabelbinder	9 109 834	1

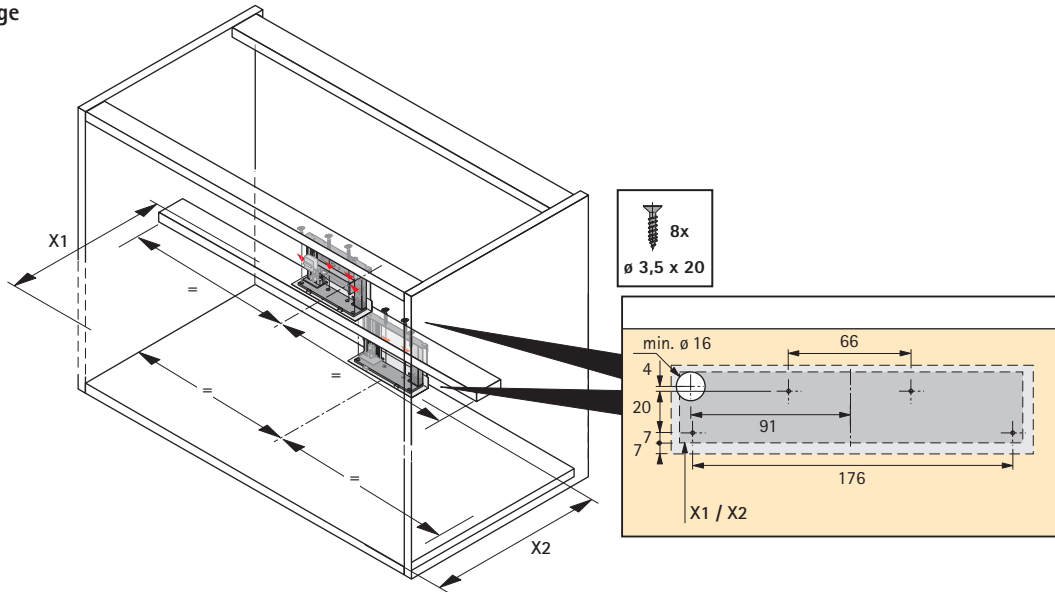
Mindestplatzbedarf



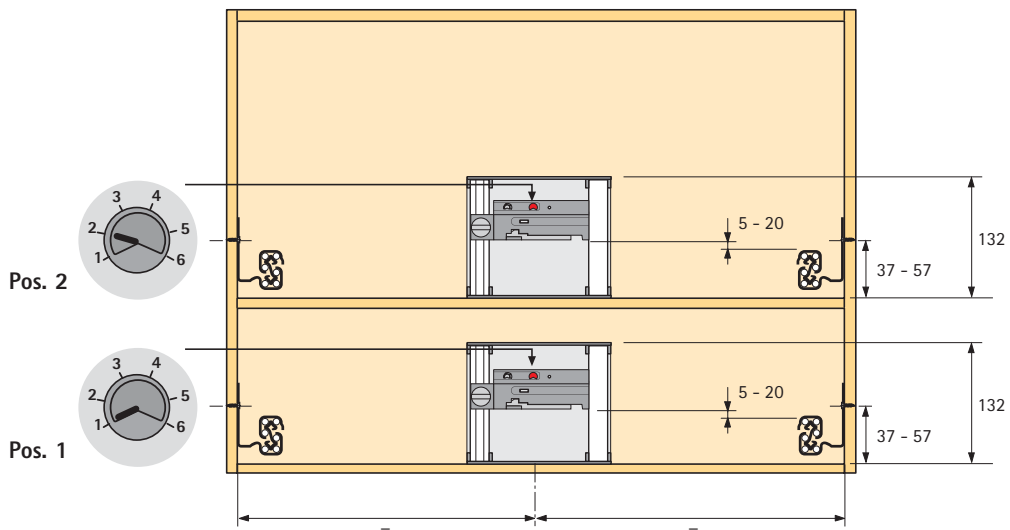
Mindestplatzbedarf	X1 mm	Y1 mm	X2 mm	Y2 mm
Quadro mit Holzschubkasten	T - 5	T + 40	Schubkastenlänge - 5	Schubkastenlänge + 40

Elektromechanisches Öffnungssystem Easys für InnoTech und Holzschubkästen Spülenauszug Quadro mit Holzschubkästen

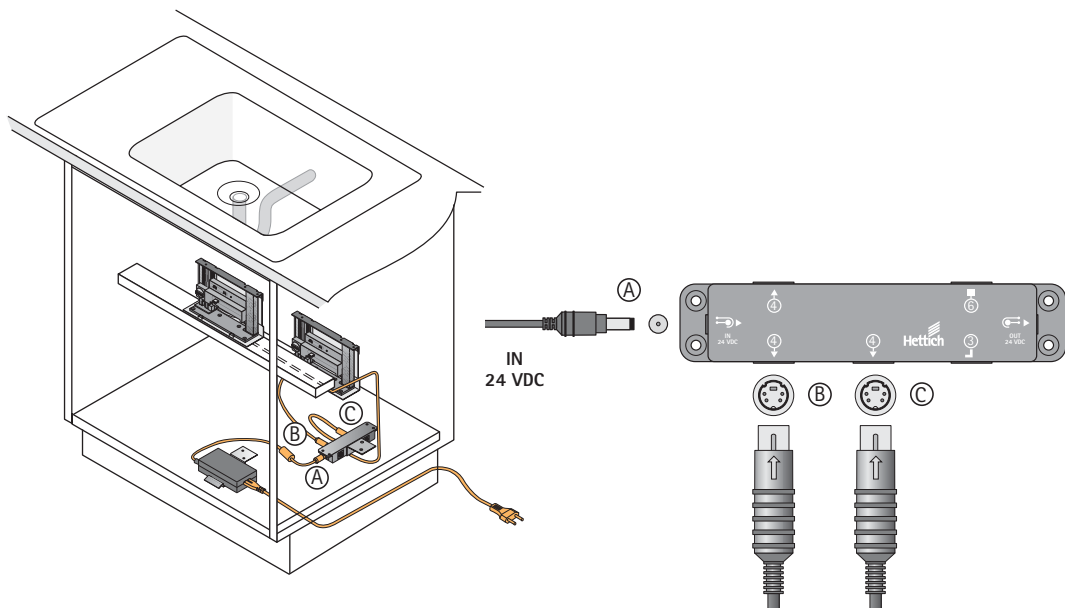
Bohrbild / Montage



Adressierung

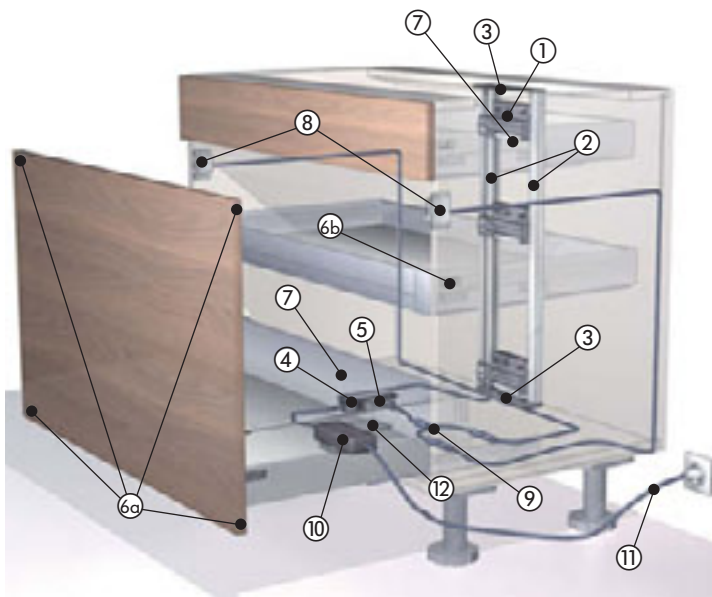


Anschluss



Elektromechanisches Öffnungssystem Easys für InnoTech und Holzschubkästen

Innenschubkasten InnoTech

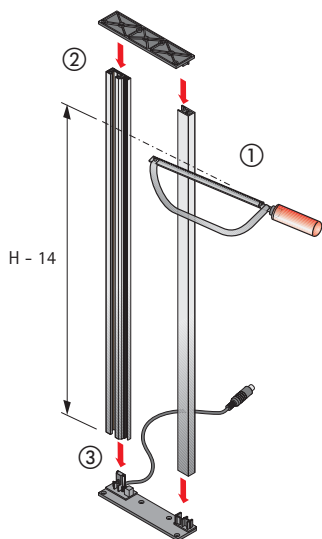


Nr.	Artikel	Bestell-Nr.	VE
1	Antriebseinheit	9 078 139	1
2a	Set Profile 750 mm	9 082 353	1
2b	Set Profile 1000 mm	9 082 356	1
3	Set Profilaufnahmen	9 082 357	1
4	Verteiler	9 082 360	1
5	Verteilerhalter	9 097 923	1
6a	Puffer Frontblende	9 082 365	2
6b	Puffer Korpusseite, verstellbar	9 106 451	2
7	Rückwandwinkel Typ A	9 086 714	1
8	Sensor	9 079 944	1
9	Y-Kabel Sensor	9 084 794	1
10	Netzteil	9 082 363	1
11a	Netzkabel Europa (Typ C)	9 079 710	1
11b	Netzkabel UK (Typ G)	9 079 274	1
11c	Netzkabel Australien / Neuseeland (Typ I)	9 998 520	1
11d	Netzkabel Japan (Typ A)	9 106 450	1
12	Netzteilhalter	9 082 364	1

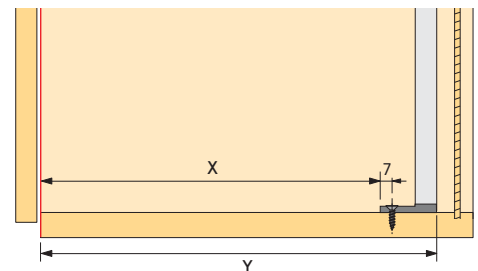
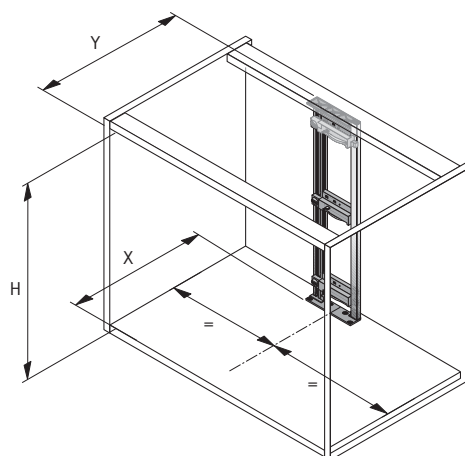
Optionales Zubehör:

Artikel	Bestell-Nr.	VE
Verlängerung Anschlussleitung 2000 mm	9 100 852	1
Verlängerung Verteiler 1500 mm	9 082 362	1
Verlängerung Verteiler 2500 mm	9 106 449	1
Set Kabelbinder	9 109 834	1

Ablängen



Mindestplatzbedarf

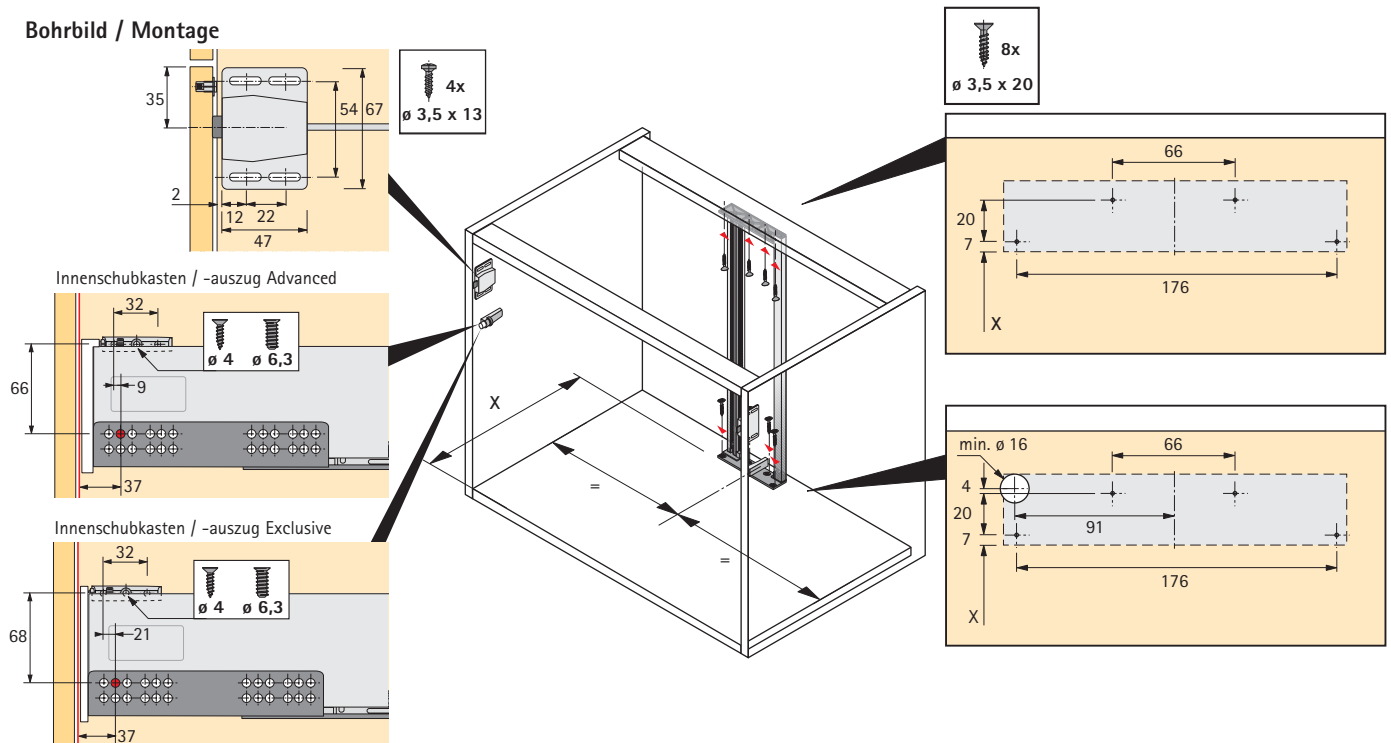


Mindestplatzbedarf

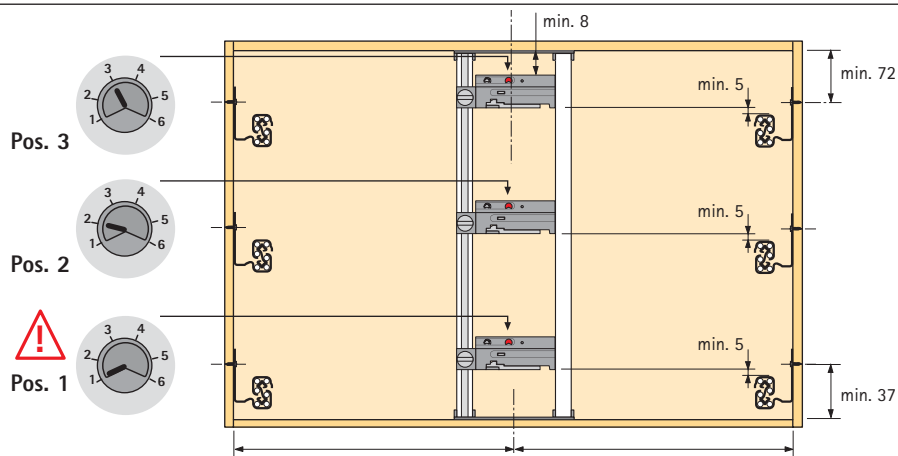
	X mm	Y mm
Innenschubkasten InnoTech mit Stahl-Rückwand	Nennlänge - 1	Nennlänge + 39
Innenschubkasten InnoTech mit Holz-Rückwand	Nennlänge + 14	Nennlänge + 54

Elektromechanisches Öffnungssystem Easys für InnoTech und Holzschubkästen Innenschubkasten InnoTech

Bohrbild / Montage

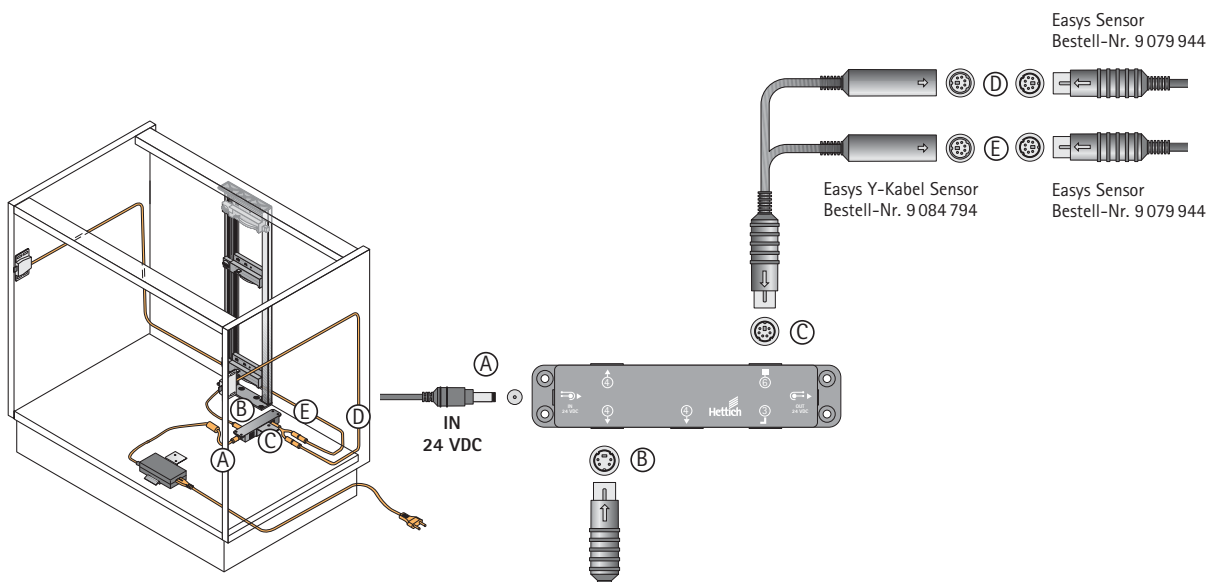


Adressierung



Sensor aktiviert generell die Antriebseinheit, die auf 1 adressiert ist.

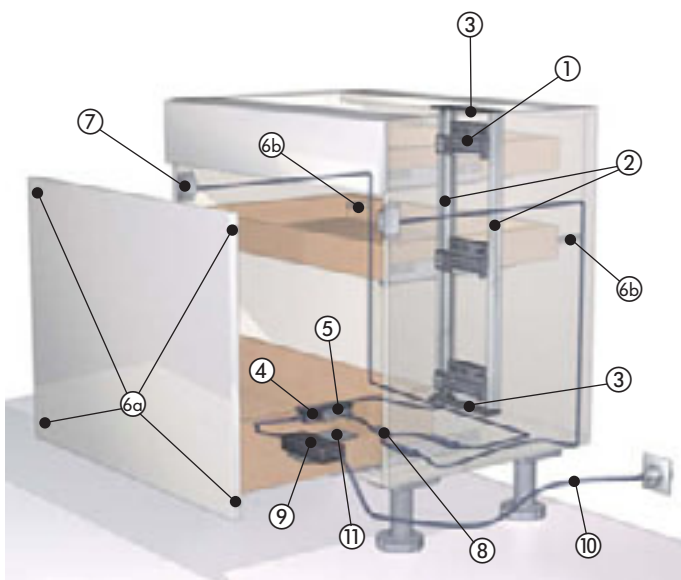
Anschluss



Elektromechanisches Öffnungssystem Easys für InnoTech und Holzschubkästen

Innenschubkasten

Quadro mit Holzschubkasten

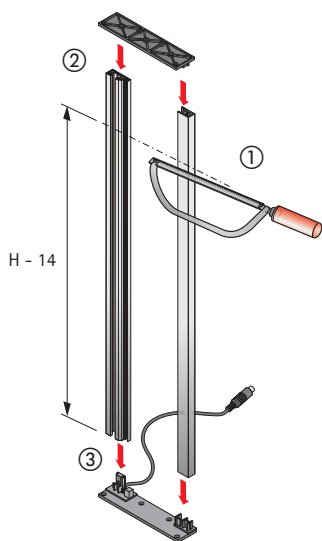


Nr.	Artikel	Bestell-Nr.	VE
1	Antriebseinheit	9 078 139	1
2a	Set Profile 750 mm	9 082 353	1
2b	Set Profile 1000 mm	9 082 356	1
3	Set Profilaufnahmen	9 082 357	1
4	Verteiler	9 082 360	1
5	Verteilerhalter	9 097 923	1
6a	Puffer Frontblende	9 082 365	2
6b	Puffer Korpusseite, verstellbar	9 106 451	2
7	Sensor	9 079 944	1
8	Y-Kabel Sensor	9 084 794	1
9	Netzteil	9 082 363	1
10a	Netzkabel Europa (Typ C)	9 079 710	1
10b	Netzkabel UK (Typ G)	9 079 274	1
10c	Netzkabel Australien / Neuseeland (Typ I)	9 998 520	1
10d	Netzkabel Japan (Typ A)	9 106 450	1
11	Netzteilhalter	9 082 364	1

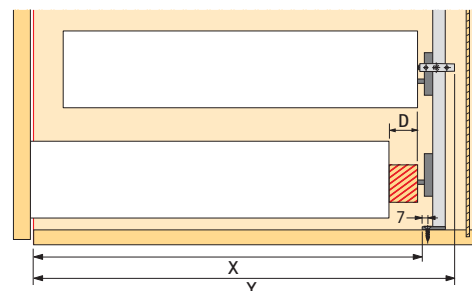
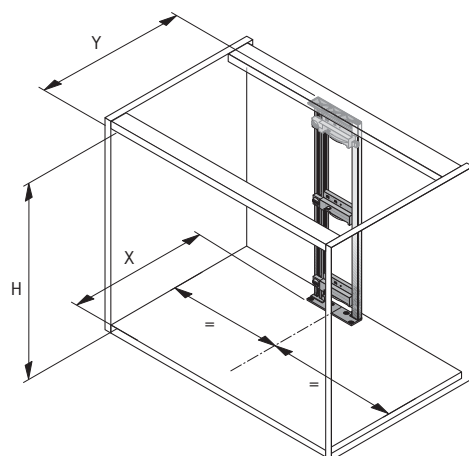
Optionales Zubehör:

Artikel	Bestell-Nr.	VE
Verlängerung Anschlussleitung 2000 mm	9 100 852	1
Verlängerung Verteiler 1500 mm	9 082 362	1
Verlängerung Verteiler 2500 mm	9 106 449	1
Set Kabelbinder	9 109 834	1

Ablängen



Mindestplatzbedarf



Mindestplatzbedarf

Innenschubkasten Quadro mit Holzschubkasten

X mm

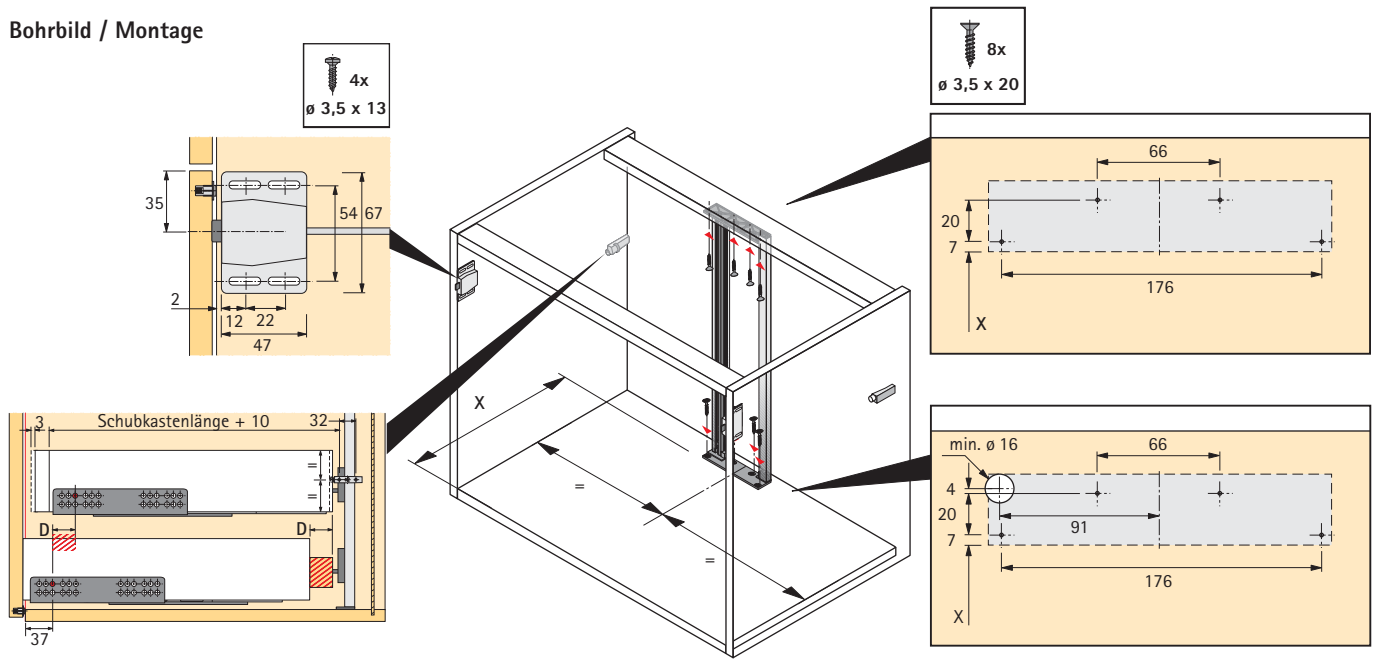
Schubkastenlänge + D - 5

Y mm

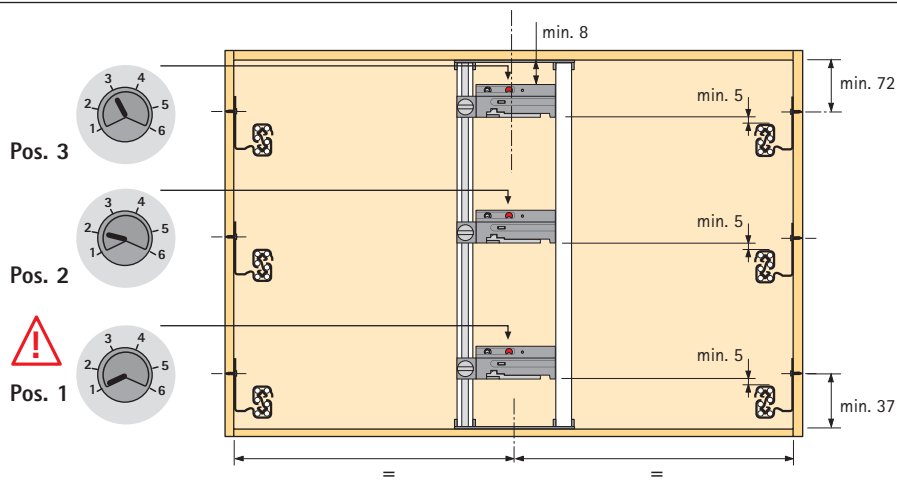
Schubkastenlänge + D + 49

Elektromechanisches Öffnungssystem Easys für InnoTech und Holzschubkästen Innenschubkasten Quadro mit Holzschubkasten

Bohrbild / Montage

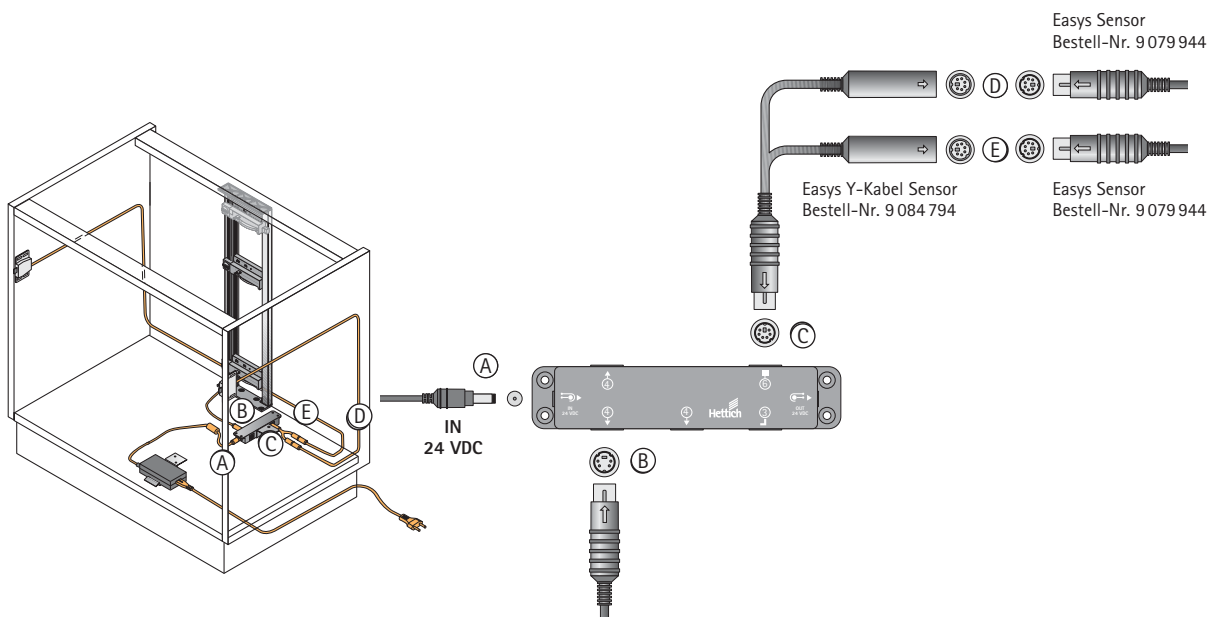


Adressierung



Sensor aktiviert generell die Antriebseinheit, die auf 1 adressiert ist.

Anschluss



Elektromechanisches Öffnungssystem Easys für InnoTech und Holzschubkästen

Vorratsschrank

InnoTech hinter Drehtüren

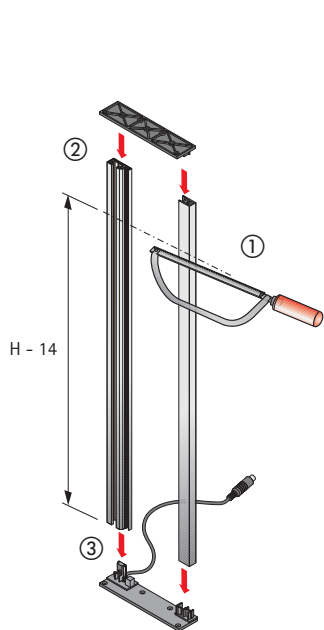


Nr.	Artikel	Bestell-Nr.	VE
1	Antriebseinheit	9 078 139	1
2a	Set Profile 750 mm	9 082 353	1
2b	Set Profile 1000 mm	9 082 356	1
3	Set Profilaufnahmen	9 082 357	1
4	Verteiler	9 082 360	1
5	Verteilerhalter	9 097 923	1
6	Puffer Korpusseite, verstellbar	9 106 451	2
7	Netzteil	9 082 363	1
8a	Netzkabel Europa (Typ C)	9 079 710	1
8b	Netzkabel UK (Typ G)	9 079 274	1
8c	Netzkabel Australien / Neuseeland (Typ I)	9 998 520	1
8d	Netzkabel Japan (Typ A)	9 106 450	1
9	Netzteilhalter	9 082 364	1

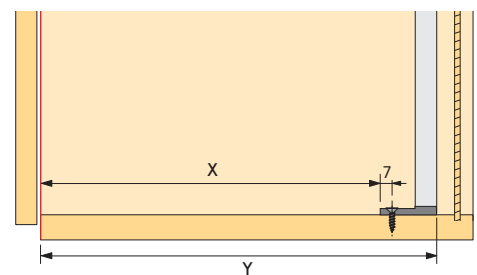
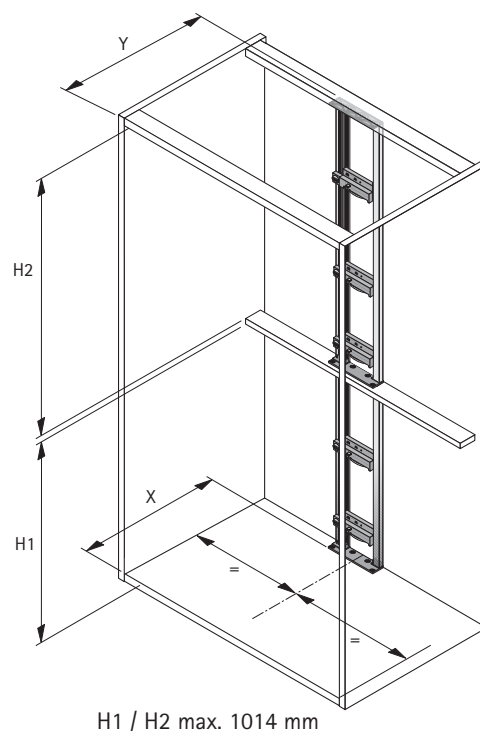
Optionales Zubehör:

Artikel	Bestell-Nr.	VE
Verlängerung Anschlussleitung 2000 mm	9 100 852	1
Verlängerung Verteiler 1500 mm	9 082 362	1
Verlängerung Verteiler 2500 mm	9 106 449	1
Rückwandwinkel Typ B	9 097 922	1
Set Kabelbinder	9 109 834	1

Ablängen



Mindestplatzbedarf

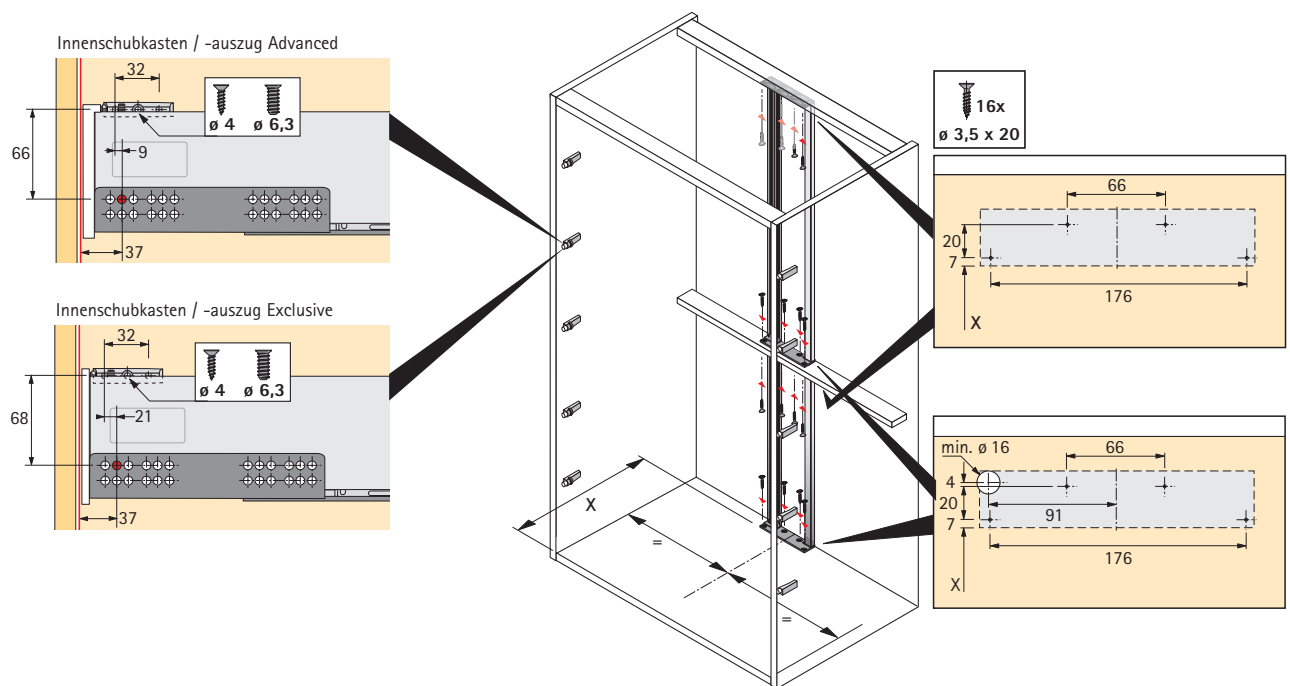


Mindestplatzbedarf

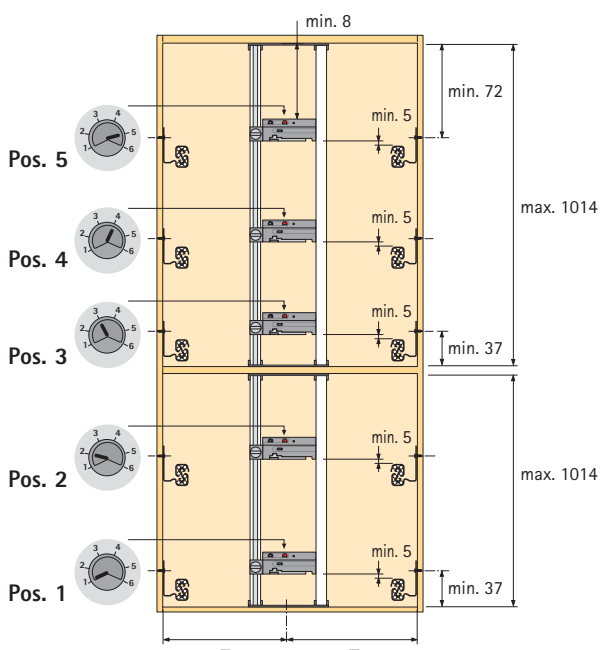
	X mm	Y mm
Innenschubkasten InnoTech mit Stahl-Rückwand	Nennlänge - 1	Nennlänge + 39
Innenschubkasten InnoTech mit Holz- / Aluminium-Rückwand	Nennlänge + 14	Nennlänge + 54

Elektromechanisches Öffnungssystem Easys für InnoTech und Holzschubkästen Vorratsschrank InnoTech hinter Drehtüren

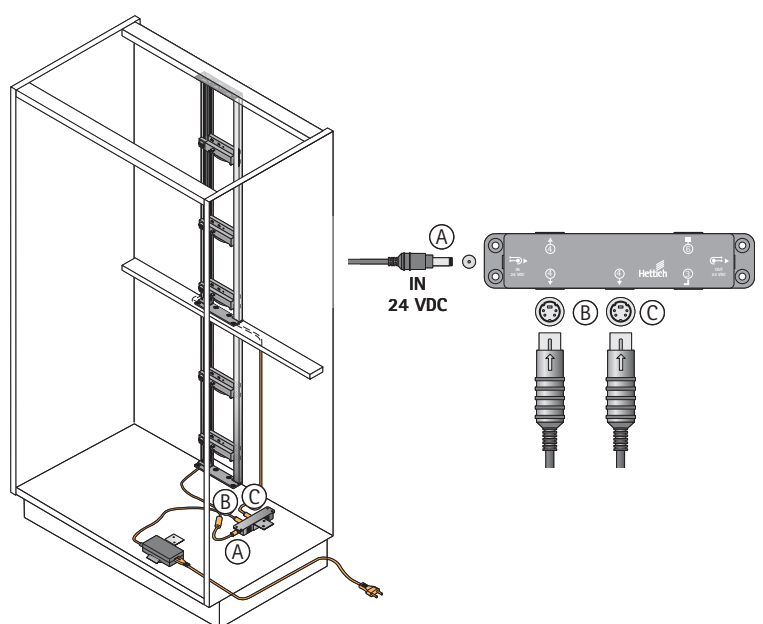
Bohrbild / Montage



Adressierung



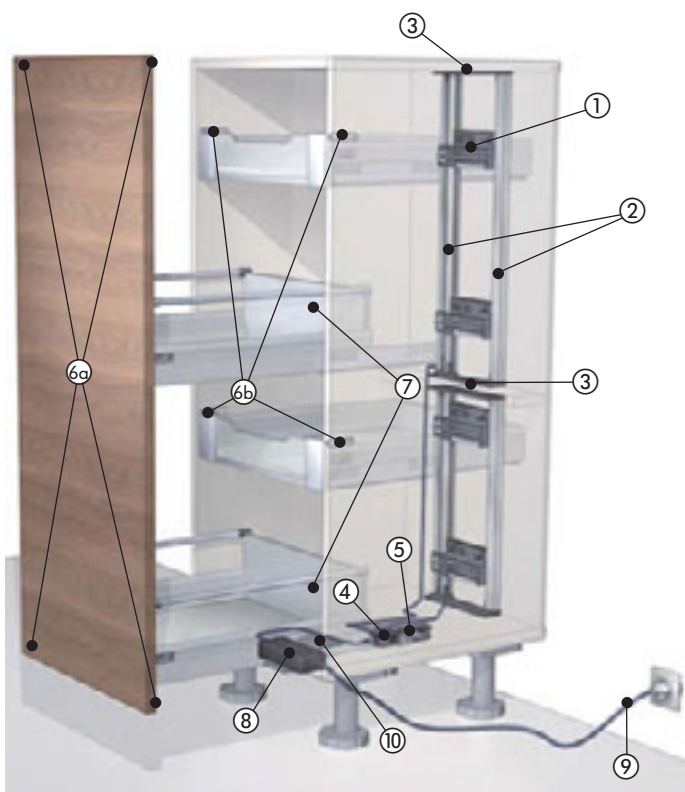
Anschluss



Elektromechanisches Öffnungssystem Easys für InnoTech und Holzschubkästen

Vorratsschrank

InnoTech Hochschrankauszug

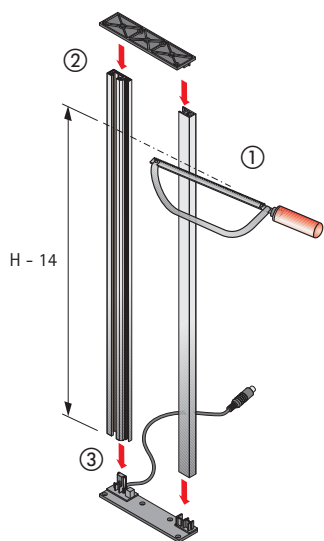


Nr.	Artikel	Bestell-Nr.	VE
1	Antriebseinheit	9 078 139	1
2a	Set Profile 750 mm	9 082 353	1
2b	Set Profile 1000 mm	9 082 356	1
3	Set Profilaufnahmen	9 082 357	1
4	Verteiler	9 082 360	1
5	Verteilerhalter	9 097 923	1
6a	Puffer Frontblende	9 082 365	2
6b	Puffer Korpusseite, verstellbar	9 106 451	2
7	Rückwandwinkel Typ A	9 086 714	1
8	Netzteil	9 082 363	1
9a	Netzkabel Europa (Typ C)	9 079 710	1
9b	Netzkabel UK (Typ G)	9 079 274	1
9c	Netzkabel Australien / Neuseeland (Typ I)	9 998 520	1
9d	Netzkabel Japan (Typ A)	9 106 450	1
10	Netzteilhalter	9 082 364	1

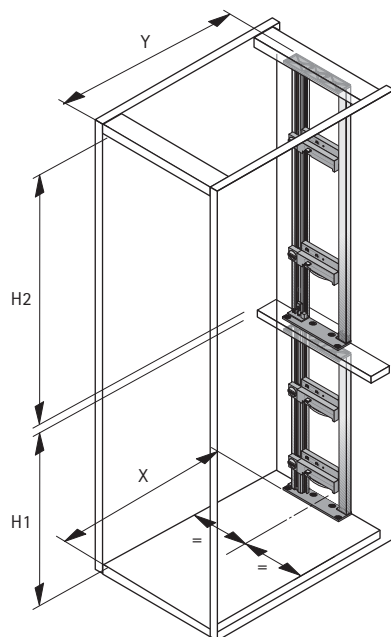
Optionales Zubehör:

Artikel	Bestell-Nr.	VE
Verlängerung Anschlussleitung 2000 mm	9 100 852	1
Verlängerung Verteiler 1500 mm	9 082 362	1
Verlängerung Verteiler 2500 mm	9 106 449	1
Set Kabelbinder	9 109 834	1

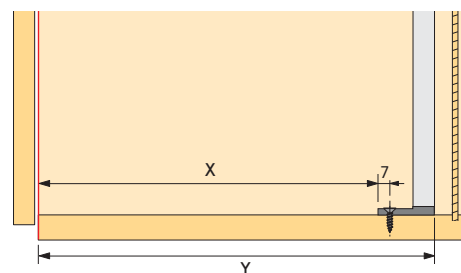
Ablängen



Mindestplatzbedarf



H1 / H2 max. 1014 mm



Mindestplatzbedarf

Hochschrankauszug InnoTech mit Stahl-Rückwand	Nennlänge - 1	Nennlänge + 39
Hochschrankauszug InnoTech mit Holz-Rückwand	Nennlänge + 14	Nennlänge + 54

X mm

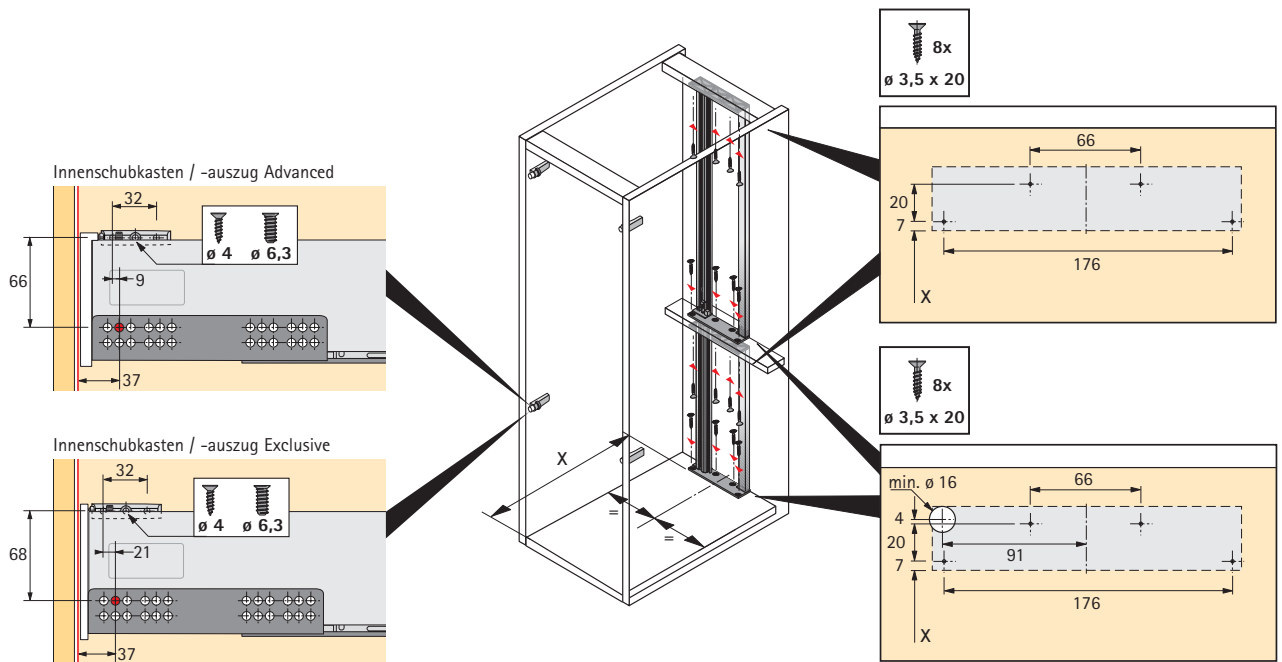
Y mm

Nennlänge - 1	Nennlänge + 39
Nennlänge + 14	Nennlänge + 54

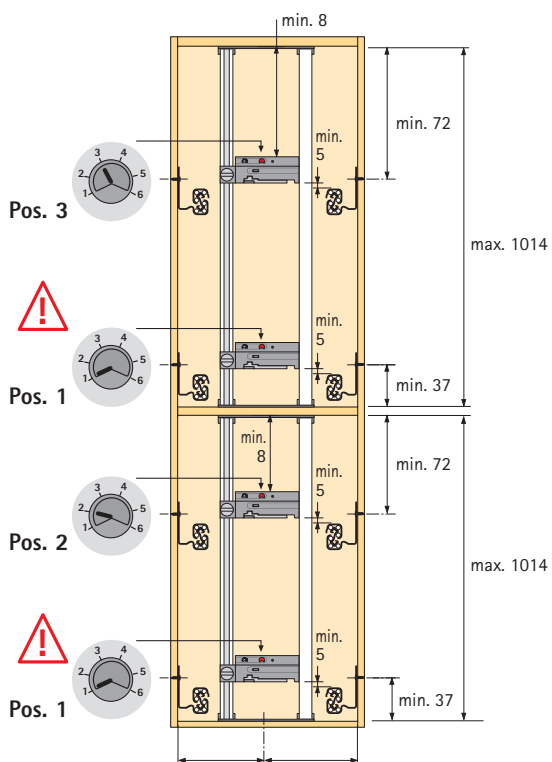
Nennlänge + 39	Nennlänge + 54
Nennlänge + 54	

Elektromechanisches Öffnungssystem Easys für InnoTech und Holzschubkästen Vorratsschrank InnoTech Hochschrankauszug

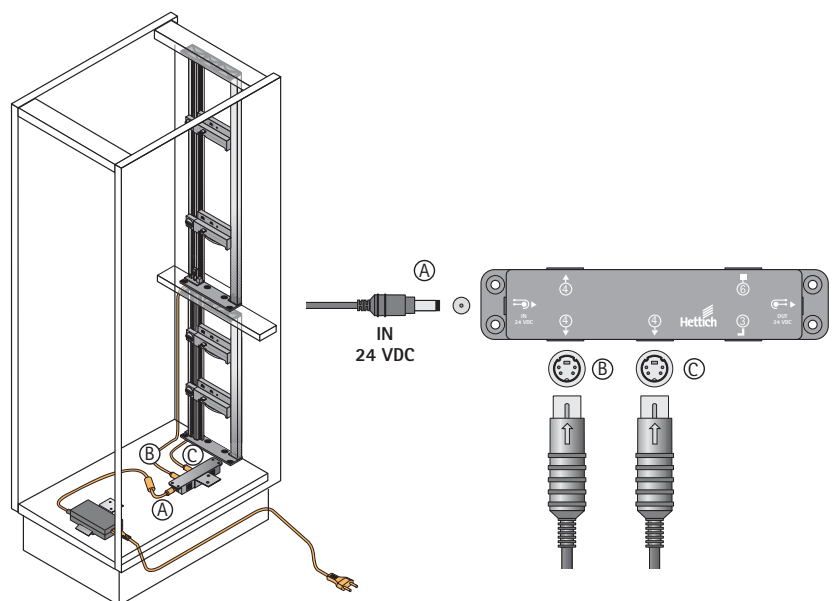
Bohrbild / Montage



Adressierung

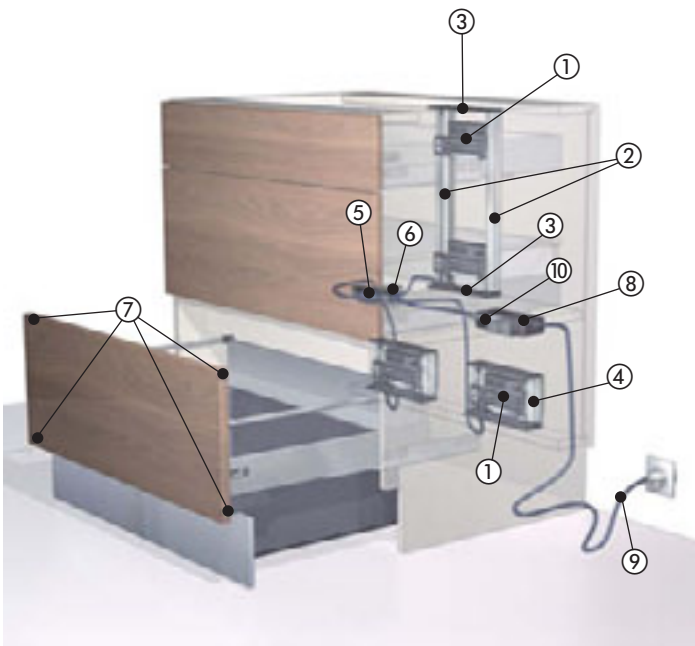


Anschluss



⚠ Max. 2 Antriebseinheiten auf gleicher Adressierung

Elektromechanisches Öffnungssystem Easys für InnoTech und Holzschubkästen Großraumauszug InnoTech

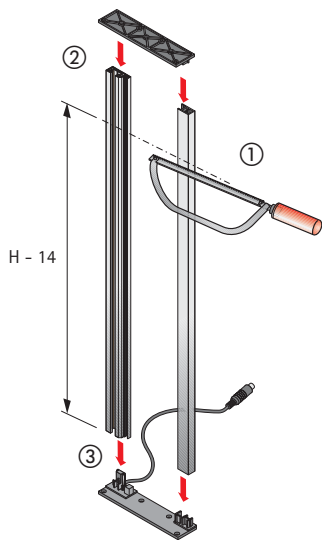


Nr.	Artikel	Bestell-Nr.	VE
1	Antriebseinheit	9 078 139	1
2a	Set Profile 750 mm	9 082 353	1
2b	Set Profile 1000 mm	9 082 356	1
3	Set Profilaufnahmen	9 082 357	1
4	Montagewinkel	9 082 358	1
5	Verteiler	9 082 360	1
6	Verteilerhalter	9 097 923	1
7a	Puffer Frontblende	9 082 365	2
7b	Puffer Korpuseite, verstellbar	9 106 451	2
8	Netzteil	9 082 363	1
9a	Netzkabel Europa (Typ C)	9 079 710	1
9b	Netzkabel UK (Typ G)	9 079 274	1
9c	Netzkabel Australien / Neuseeland (Typ I)	9 998 520	1
9d	Netzkabel Japan (Typ A)	9 106 450	1
10	Netzteilhalter	9 082 364	1

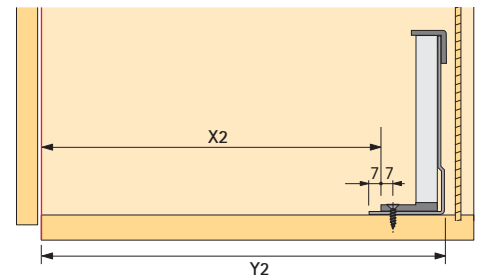
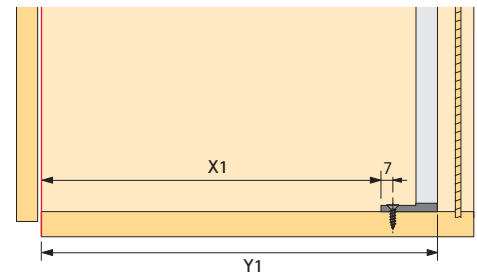
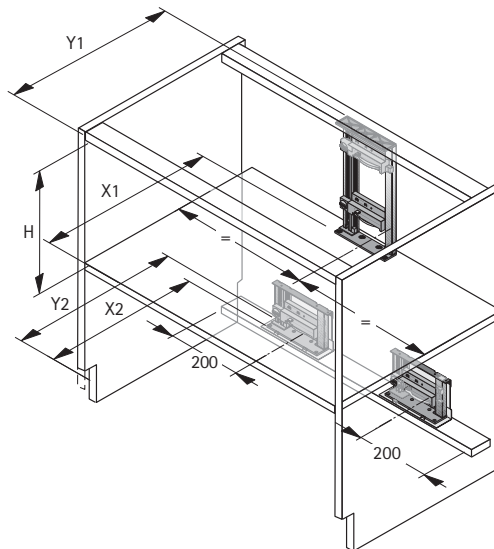
Optionales Zubehör:

Artikel	Bestell-Nr.	VE
Verlängerung Anschlussleitung 2000 mm	9 100 852	1
Verlängerung Verteiler 1500 mm	9 082 362	1
Verlängerung Verteiler 2500 mm	9 106 449	1
Rückwandwinkel Typ B	9 097 922	1
Set Kabelbinder	9 109 834	1

Ablängen

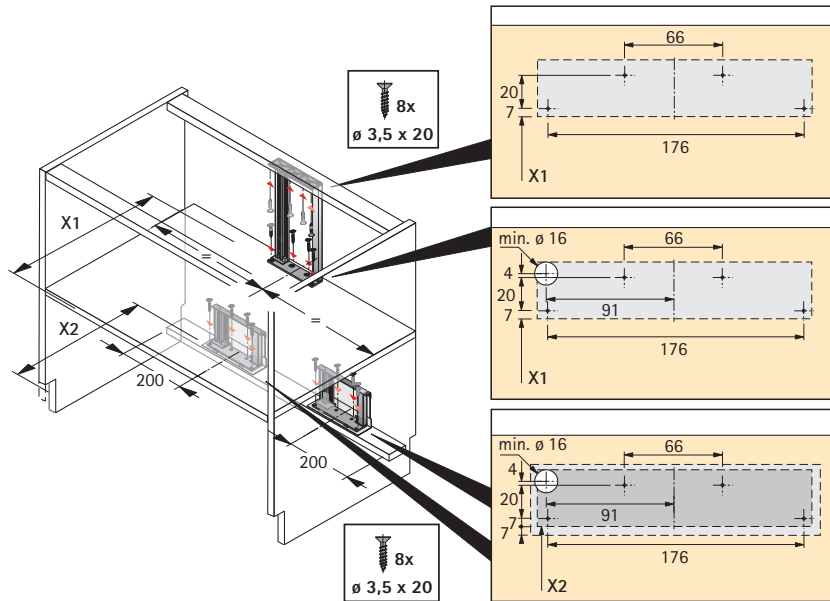


Mindestplatzbedarf

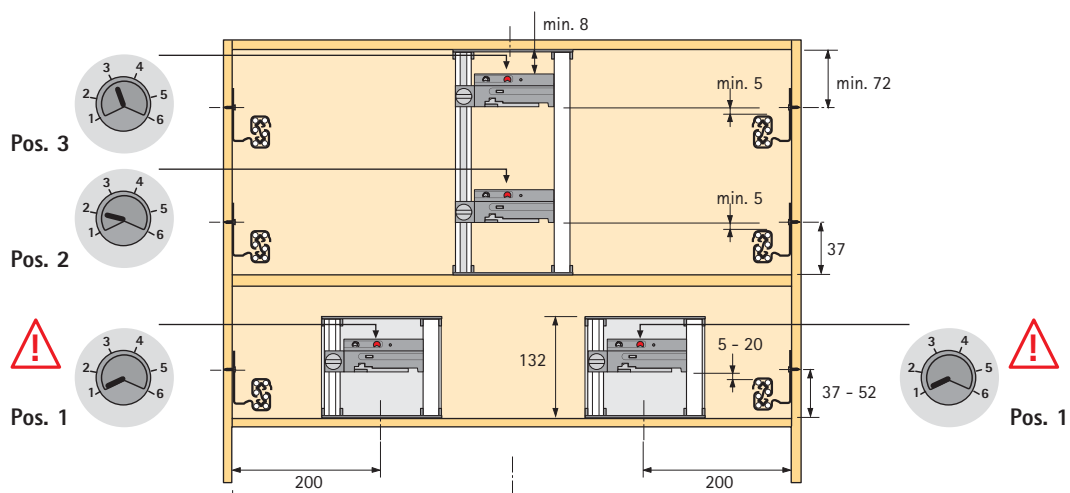


Mindestplatzbedarf	X1 mm	Y1 mm	X2 mm	Y2 mm
InnoTech mit Stahl-Rückwand	Nennlänge - 10	Nennlänge + 30	-	-
InnoTech mit Holz- / Aluminium-Rückwand	Nennlänge + 5	Nennlänge + 45	-	-
Großraumauszug InnoTech mit Stahl-Rückwand	-	-	Nennlänge - 10	Nennlänge + 35

Bohrbild / Montage

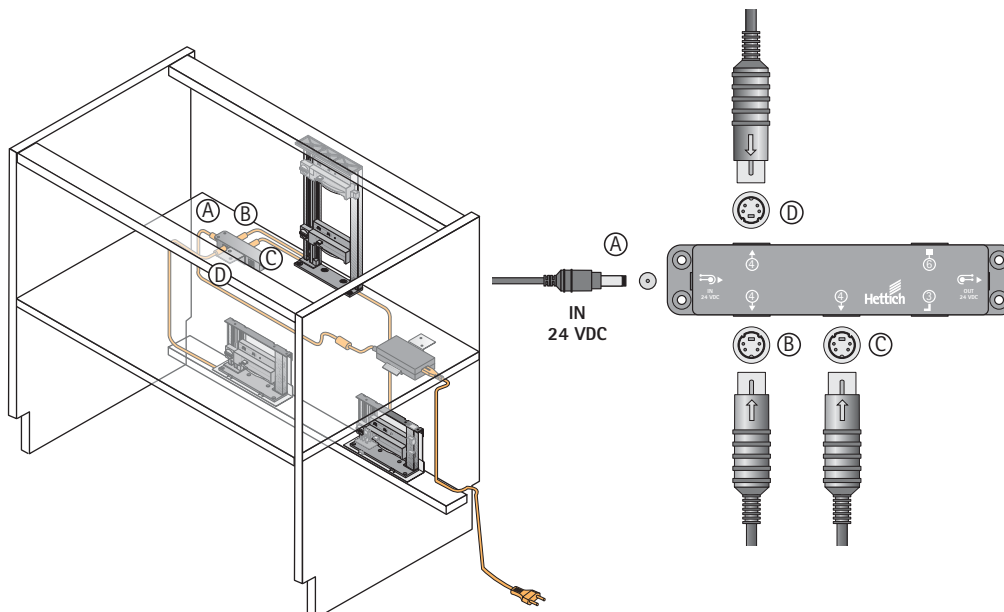


Adressierung



Antriebseinheiten hinter einem Schubkasten / Frontauszug müssen gleich adressiert sein

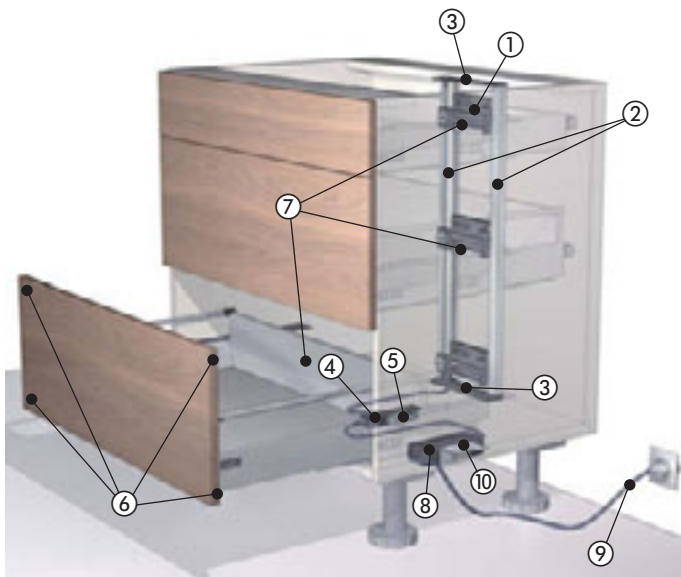
Anschluss



Elektromechanisches Öffnungssystem Easys für InnoTech und Holzschubkästen

Auszug mit Seitenstabilisator

InnoTech

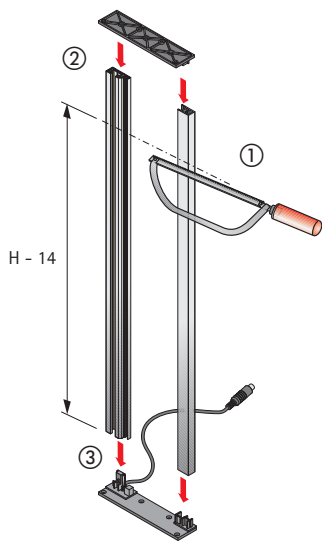


Nr.	Artikel	Bestell-Nr.	VE
1	Antriebseinheit	9 078 139	1
2a	Set Profile 750 mm	9 082 353	1
2b	Set Profile 1000 mm	9 082 356	1
3	Set Profilaufnahmen	9 082 357	1
4	Verteiler	9 082 360	1
5	Verteilerhalter	9 097 923	1
6a	Puffer Frontblende	9 082 365	2
6b	Puffer Korpusseite, verstellbar	9 106 451	2
7	Rückwandwinkel Typ B	9 097 922	1
8	Netzteil	9 082 363	1
9a	Netzkabel Europa (Typ C)	9 079 710	1
9b	Netzkabel UK (Typ G)	9 079 274	1
9c	Netzkabel Australien / Neuseeland (Typ I)	9 998 520	1
9d	Netzkabel Japan (Typ A)	9 106 450	1
10	Netzteilhalter	9 082 364	1

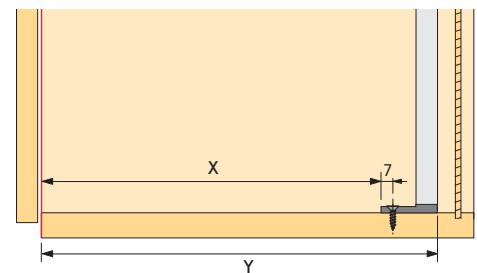
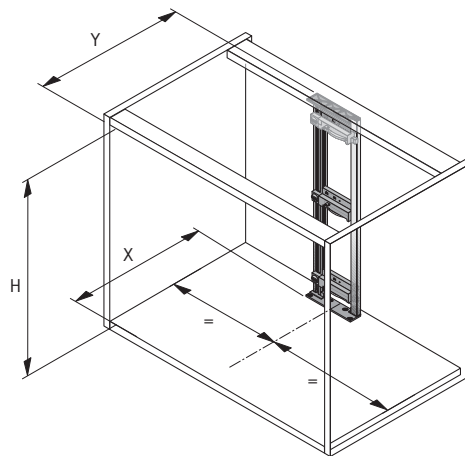
Optionales Zubehör:

Artikel	Bestell-Nr.	VE
Verlängerung Anschlussleitung 2000 mm	9 100 852	1
Verlängerung Verteiler 1500 mm	9 082 362	1
Verlängerung Verteiler 2500 mm	9 106 449	1
Set Kabelbinder	9 109 834	1

Ablängen



Mindestplatzbedarf

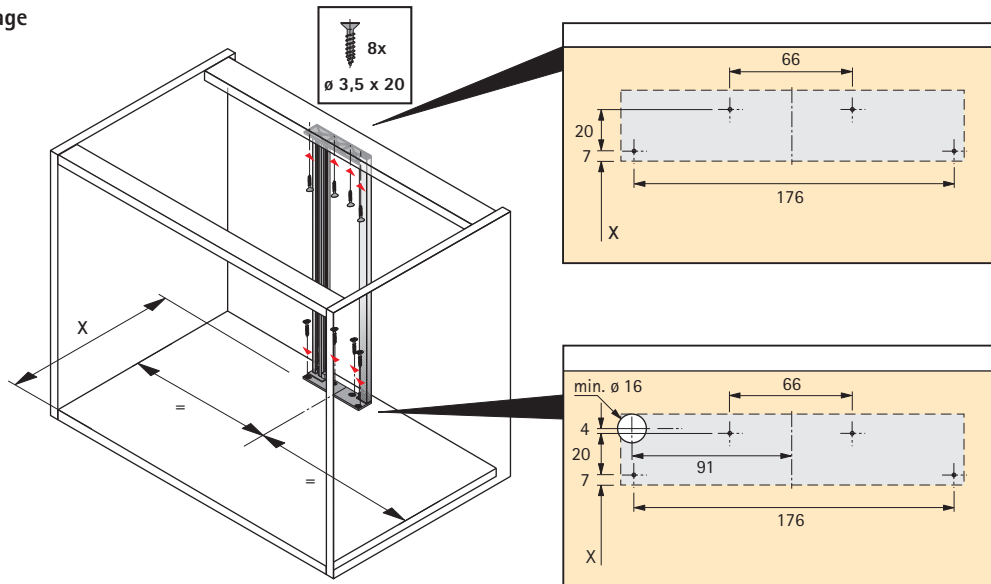


Mindestplatzbedarf	X mm	Y mm
Seitenstabilisator InnoTech und Stahl- / Aluminium-Rückwand	Nennlänge + 5	Nennlänge + 45
Seitenstabilisator InnoTech und Holz-Rückwand*	Nennlänge + 5	Nennlänge + 45

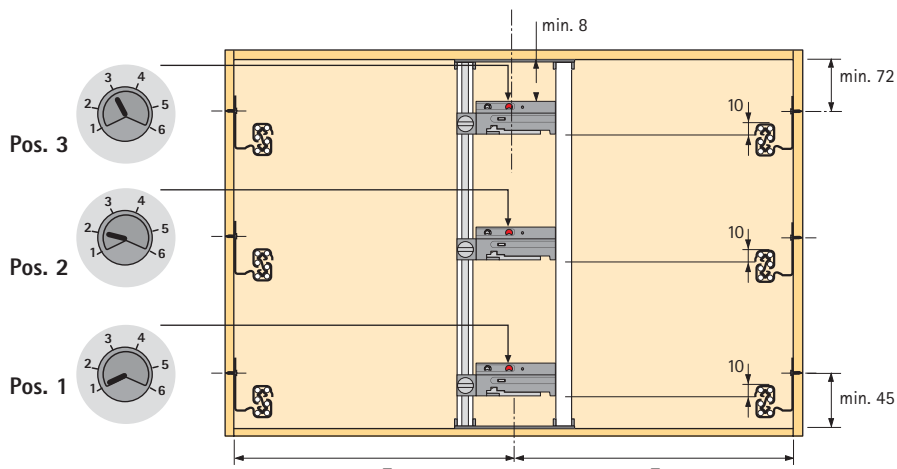
* Einsatz des Rückwandwinkels Typ B nicht erforderlich

Elektromechanisches Öffnungssystem EasyS für InnoTech und Holzschubkästen Auszug mit Seitenstabilisator InnoTech

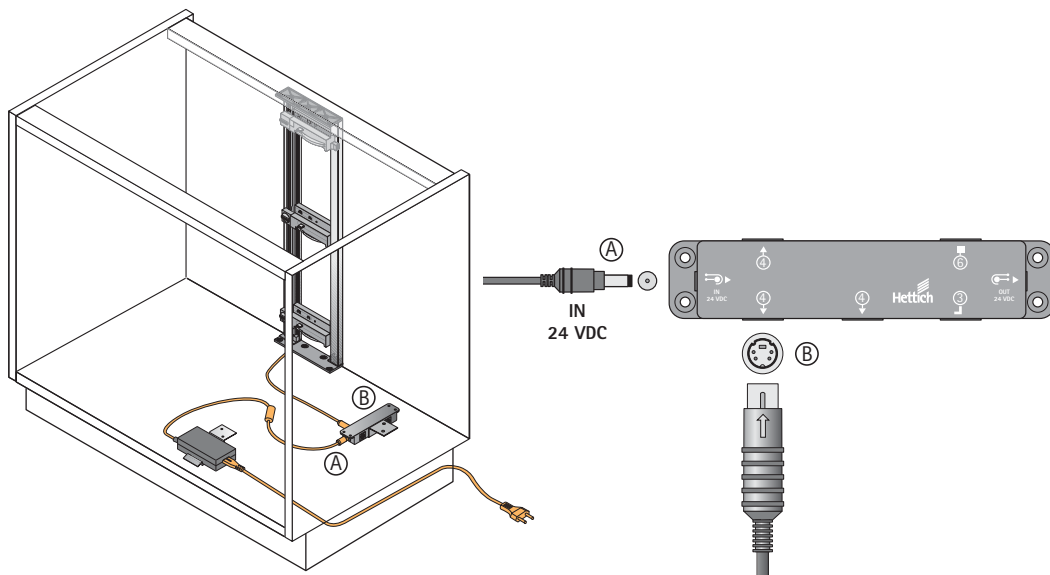
Bohrbild / Montage



Adressierung



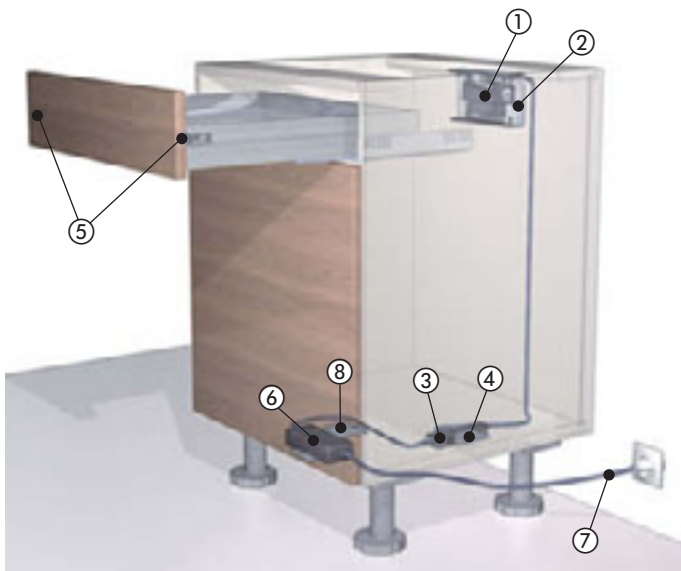
Anschluss



Elektromechanisches Öffnungssystem Easys für InnoTech und Holzschubkästen

Einzelner Schubkasten Überkopfmontage

InnoTech

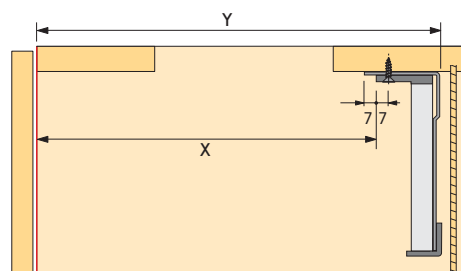
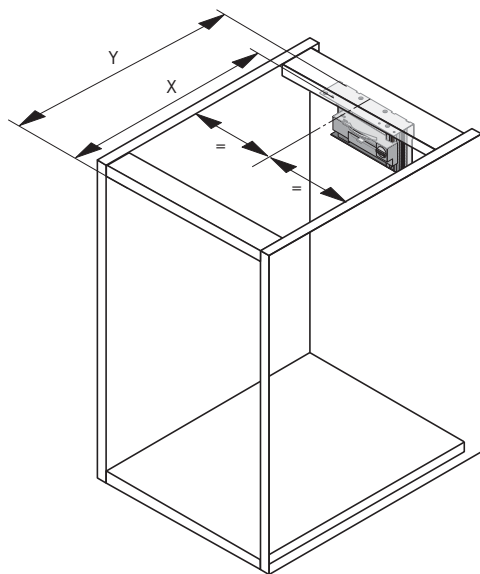


Nr. Artikel	Bestell-Nr.	VE
1 Antriebseinheit	9 078 139	1
2 Montagewinkel	9 082 358	1
3 Verteiler	9 082 360	1
4 Verteilerhalter	9 097 923	1
5a Puffer Frontblende	9 082 365	2
5b Puffer Korpusseite, verstellbar	9 106 451	2
6 Netzteil	9 082 363	1
7a Netzkabel Europa (Typ C)	9 079 710	1
7b Netzkabel UK (Typ G)	9 079 274	1
7c Netzkabel Australien / Neuseeland (Typ I)	9 998 520	1
7d Netzkabel Japan (Typ A)	9 106 450	1
8 Netzteilhalter	9 082 364	1

Optionales Zubehör:

Artikel	Bestell-Nr.	VE
Verlängerung Anschlussleitung 2000 mm	9 100 852	1
Verlängerung Verteiler 1500 mm	9 082 362	1
Verlängerung Verteiler 2500 mm	9 106 449	1
Rückwandwinkel Typ B	9 097 922	1
Set Kabelbinder	9 109 834	1

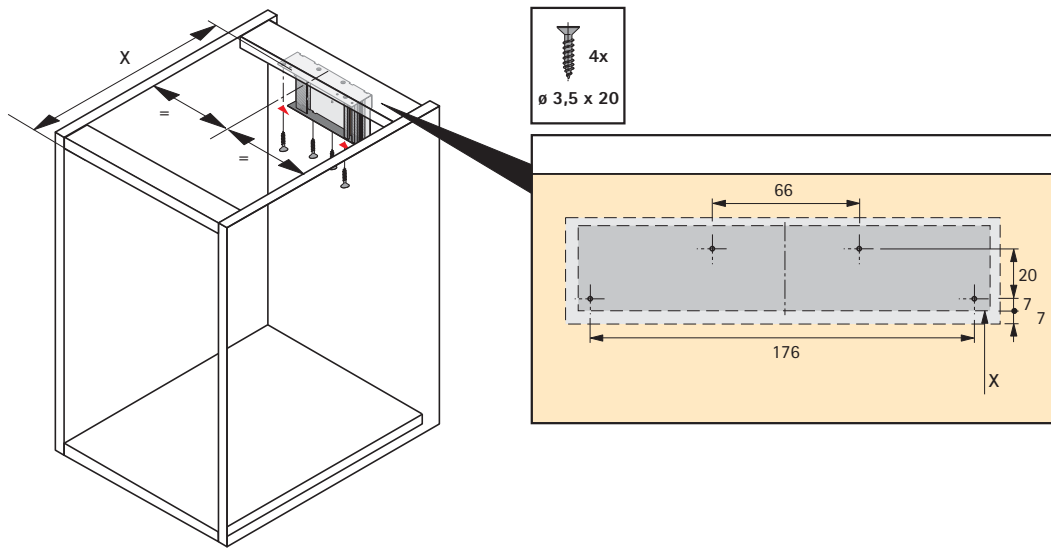
Mindestplatzbedarf



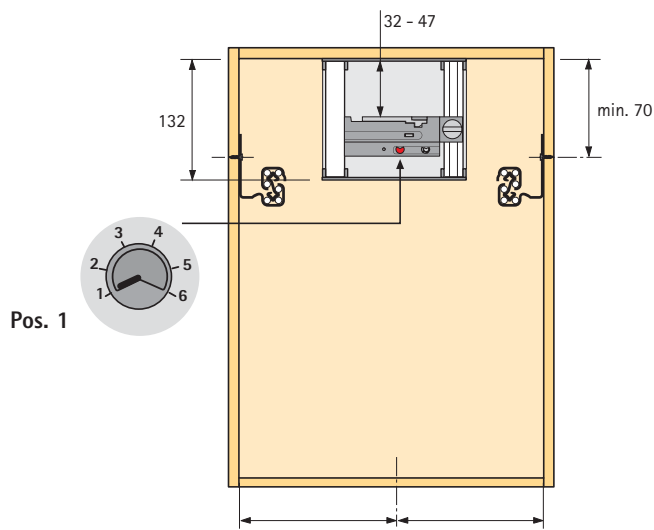
Mindestplatzbedarf	X mm	Y mm
InnoTech mit Stahl-Rückwand	Nennlänge - 10	Nennlänge + 35
InnoTech mit Holz- / Aluminium-Rückwand	Nennlänge + 5	Nennlänge + 50

Elektromechanisches Öffnungssystem Easys für InnoTech und Holzschubkästen Einzelner Schubkasten Überkopfmontage InnoTech

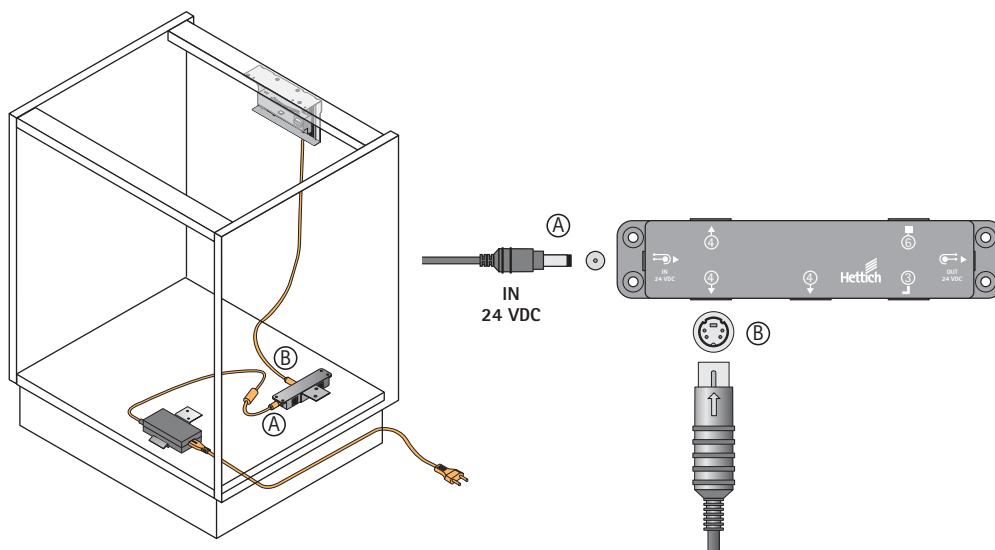
Bohrbild / Montage



Adressierung



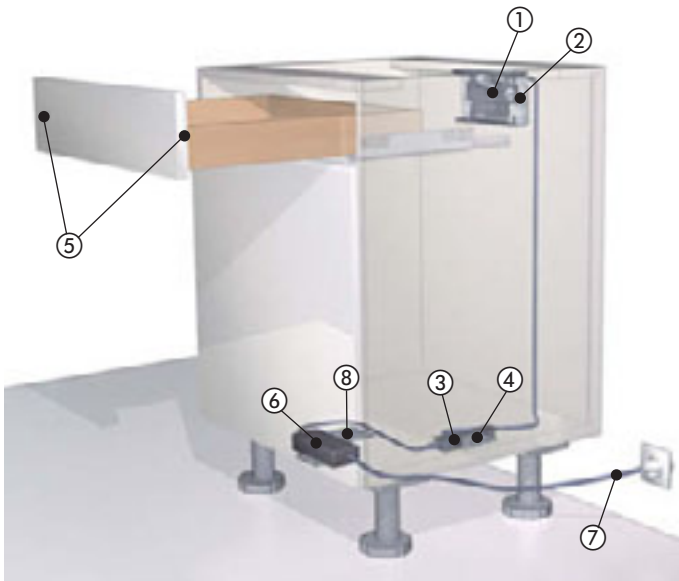
Anschluss



Elektromechanisches Öffnungssystem Easys für InnoTech und Holzschubkästen

Einzelner Schubkasten Überkopfmontage

Quadro mit Holzschubkasten

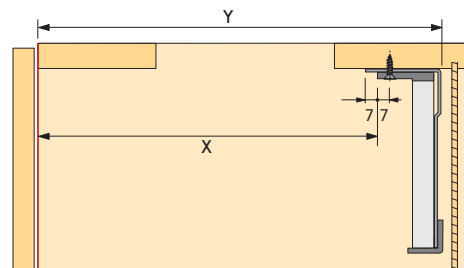
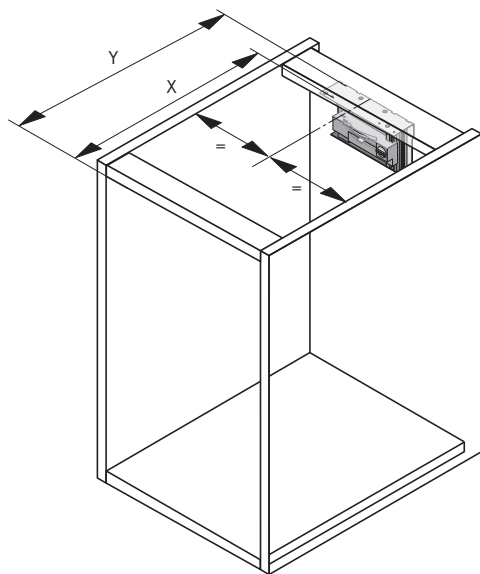


Nr.	Artikel	Bestell-Nr.	VE
1	Antriebseinheit	9 078 139	1
2	Montagewinkel	9 082 358	1
3	Verteiler	9 082 360	1
4	Verteilerhalter	9 097 923	1
5a	Puffer Frontblende	9 082 365	2
5b	Puffer Korpusseite, verstellbar	9 106 451	2
6	Netzteil	9 082 363	1
7a	Netzkabel Europa (Typ C)	9 079 710	1
7b	Netzkabel UK (Typ G)	9 079 274	1
7c	Netzkabel Australien / Neuseeland (Typ I)	9 998 520	1
7d	Netzkabel Japan (Typ A)	9 106 450	1
8	Netzteilhalter	9 082 364	1

Optionales Zubehör:

Artikel	Bestell-Nr.	VE
Verlängerung Anschlussleitung 2000 mm	9 100 852	1
Verlängerung Verteiler 1500 mm	9 082 362	1
Verlängerung Verteiler 2500 mm	9 106 449	1
Set Kabelbinder	9 109 834	1

Mindestplatzbedarf



Mindestplatzbedarf

Quadro mit Holzschubkasten

X mm

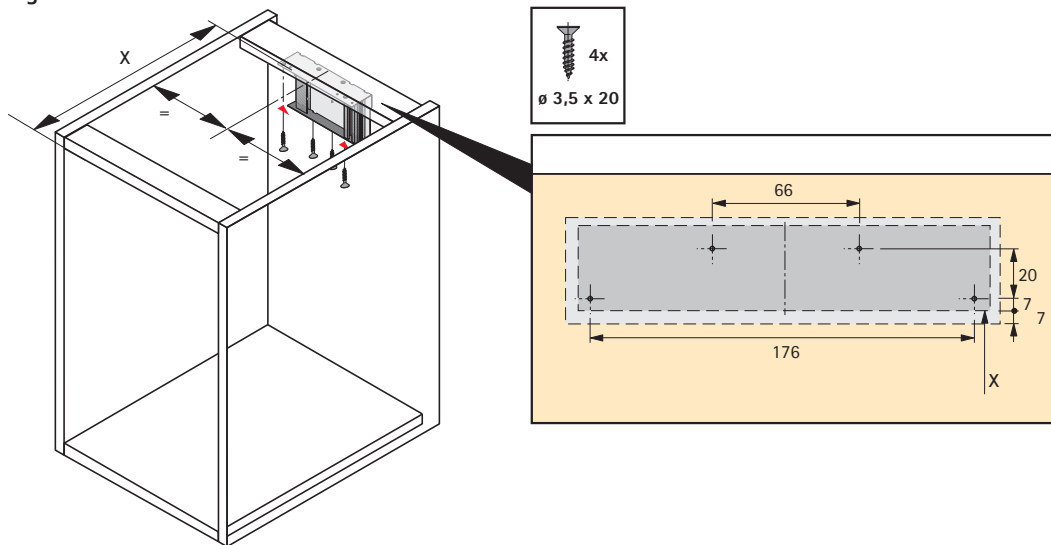
Schubkastenlänge - 5

Y mm

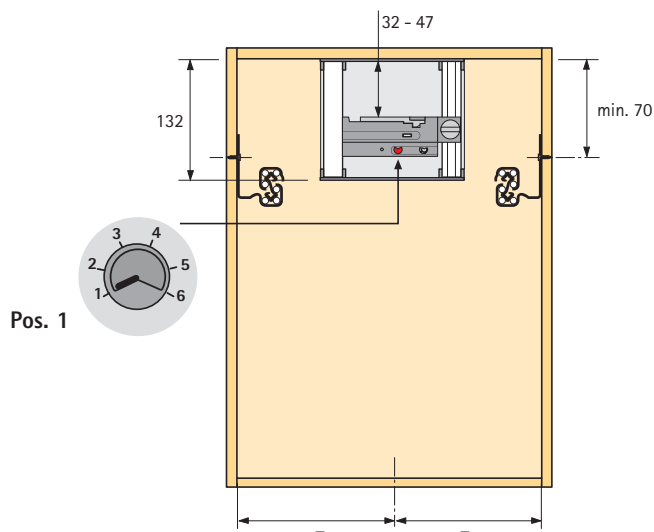
Schubkastenlänge + 40

Elektromechanisches Öffnungssystem Easys für InnoTech und Holzschubkästen Einzelner Schubkasten Überkopfmontage Quadro mit Holzschubkasten

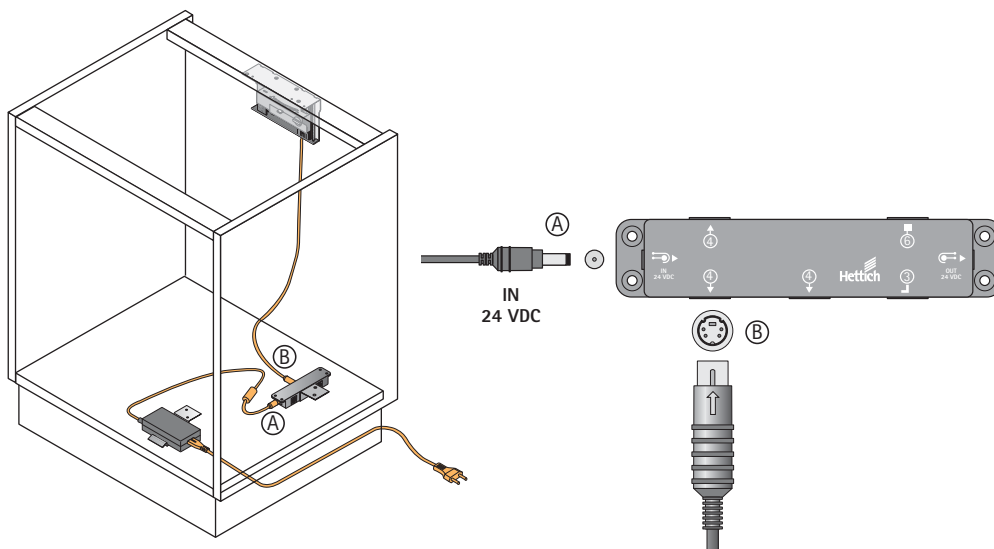
Bohrbild / Montage



Adressierung

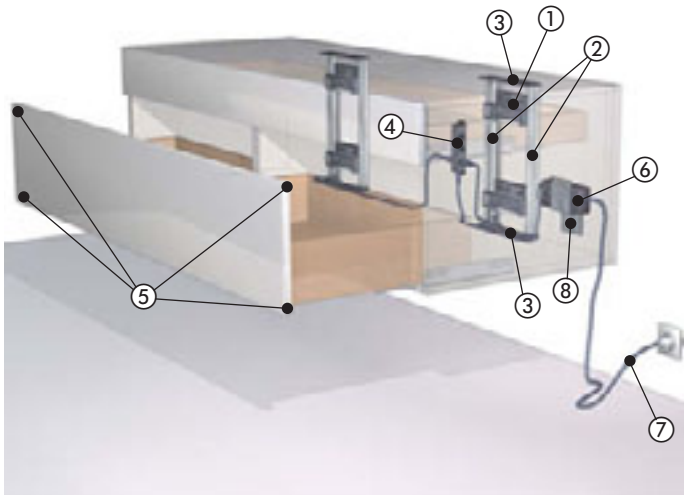


Anschluss



Elektromechanisches Öffnungssystem Easys für InnoTech und Holzschubkästen

Zwei Schubkästen hinter einer Blende

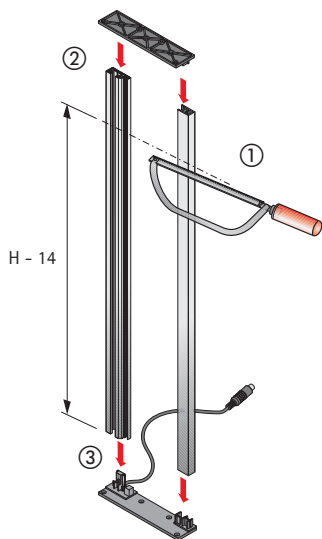


Nr.	Artikel	Bestell-Nr.	VE
1	Antriebseinheit	9 078 139	1
2a	Set Profile 750 mm	9 082 353	1
2b	Set Profile 1000 mm	9 082 356	1
3	Set Profilaufnahmen	9 082 357	1
4	Verteiler	9 082 360	1
5a	Puffer Frontblende	9 082 365	2
5b	Puffer Korpusseite, verstellbar	9 106 451	2
6	Netzteil	9 082 363	1
7a	Netzkabel Europa (Typ C)	9 079 710	1
7b	Netzkabel UK (Typ G)	9 079 274	1
7c	Netzkabel Australien / Neuseeland (Typ I)	9 998 520	1
7d	Netzkabel Japan (Typ A)	9 106 450	1
8	Netzteilhalter	9 082 364	1

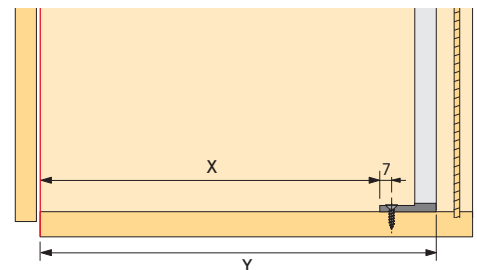
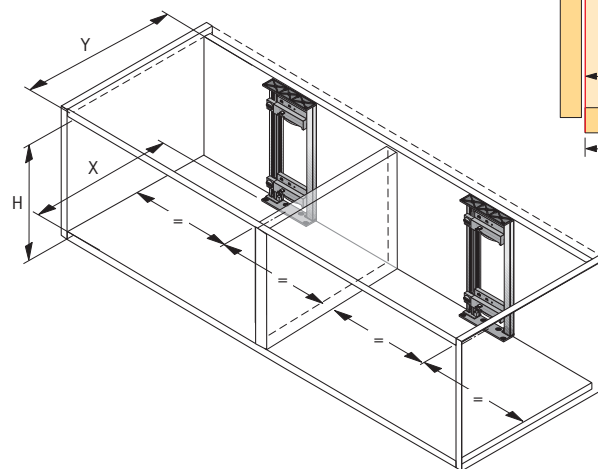
Optionales Zubehör:

Artikel	Bestell-Nr.	VE
Verlängerung Anschlussleitung 2000 mm	9 100 852	1
Verlängerung Verteiler 1500 mm	9 082 362	1
Verlängerung Verteiler 2500 mm	9 106 449	1
Verteilerhalter	9 097 923	1
Rückwandwinkel Typ B	9 097 922	1
Set Kabelbinder	9 109 834	1

Ablängen



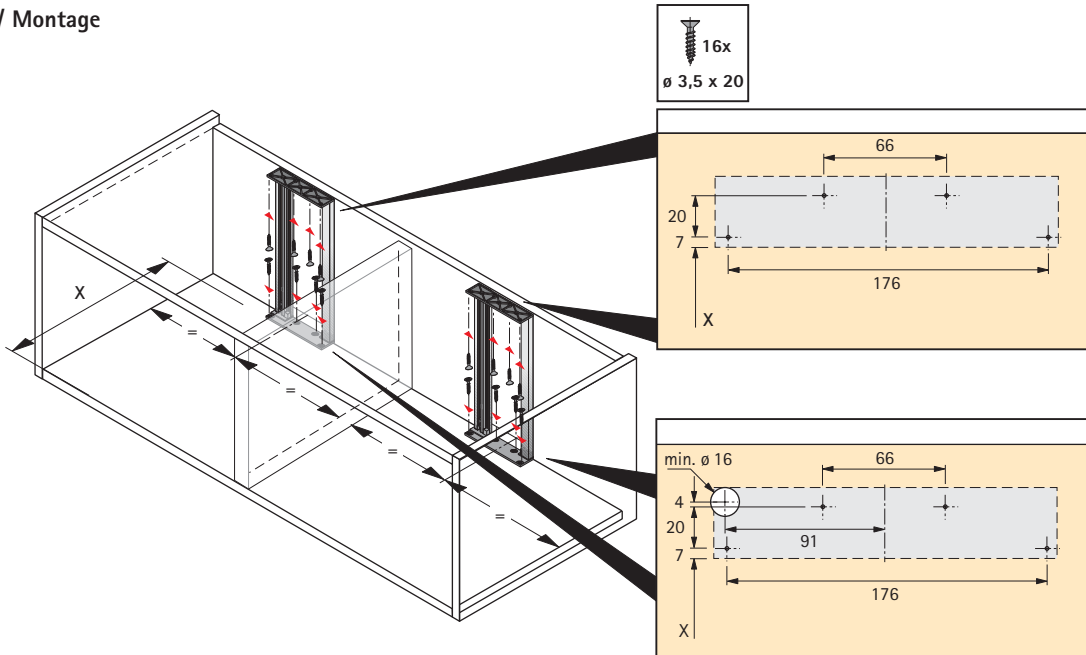
Mindestplatzbedarf



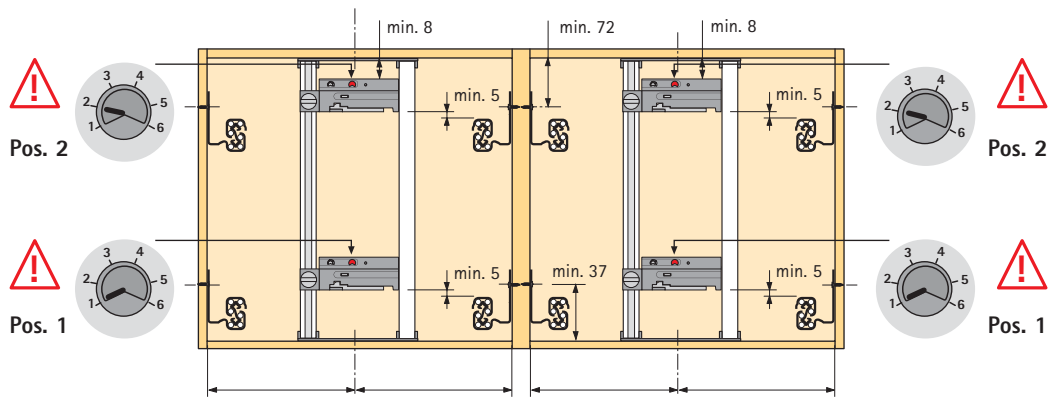
Mindestplatzbedarf	X mm	Y mm
InnoTech mit Stahl-Rückwand	Nennlänge - 10	Nennlänge + 30
InnoTech mit Holz- / Aluminium-Rückwand	Nennlänge + 5	Nennlänge + 45
Quadro mit Holzschubkasten	Schubkastenlänge - 5	Schubkastenlänge + 35


Elektromechanisches Öffnungssystem EasyS für InnoTech und Holzschubkästen Zwei Schubkästen hinter einer Blende

Bohrbild / Montage

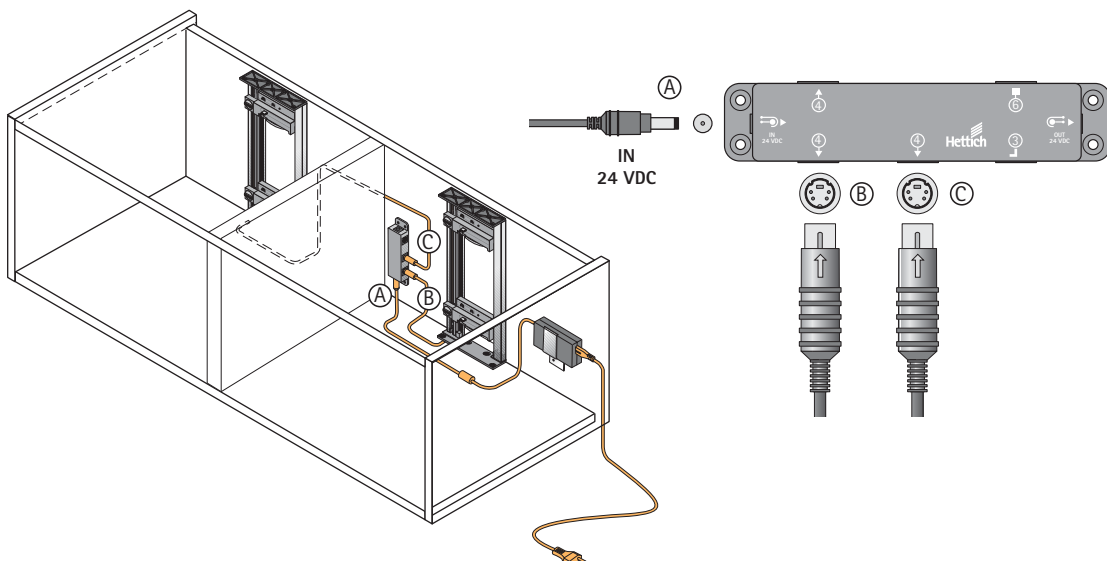


Adressierung



 Antriebseinheiten in gleicher Schubkastenebene müssen gleich adressiert sein.

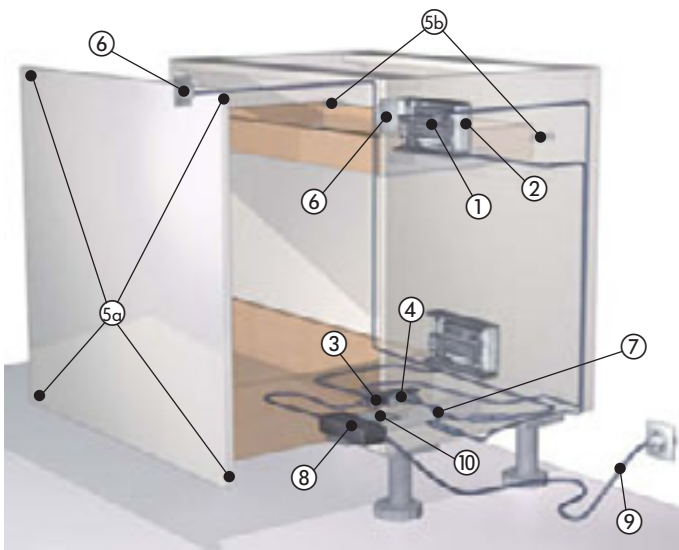
Anschluss



Elektromechanisches Öffnungssystem Easys für InnoTech und Holzschubkästen

Unterschiedliche Schubkastentiefen

Quadro mit Holzschubkasten

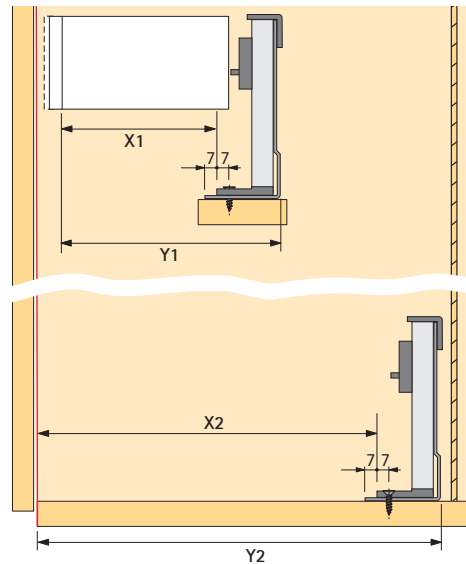
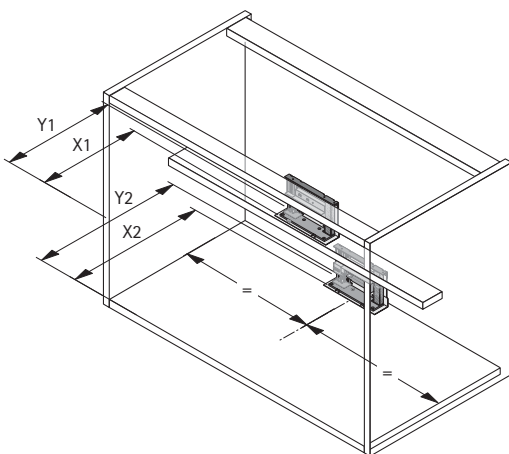


Nr.	Artikel	Bestell-Nr.	VE
1	Antriebseinheit	9 078 139	1
2	Montagewinkel	9 082 358	1
3	Verteiler	9 082 360	1
4	Verteilerhalter	9 097 923	1
5a	Puffer Frontblende	9 082 365	2
5b	Puffer Korpusseite, verstellbar	9 106 451	2
6	Sensor	9 079 944	1
7	Y-Kabel Sensor	9 084 794	1
8	Netzteil	9 082 363	1
9a	Netzkabel Europa (Typ C)	9 079 710	1
9b	Netzkabel UK (Typ G)	9 079 274	1
9c	Netzkabel Australien / Neuseeland (Typ I)	9 998 520	1
9d	Netzkabel Japan (Typ A)	9 106 450	1
10	Netzteilhalter	9 082 364	1

Optionales Zubehör:

Artikel	Bestell-Nr.	VE
Verlängerung Anschlussleitung 2000 mm	9 100 852	1
Verlängerung Verteiler 1500 mm	9 082 362	1
Verlängerung Verteiler 2500 mm	9 106 449	1
Set Kabelbinder	9 109 834	1

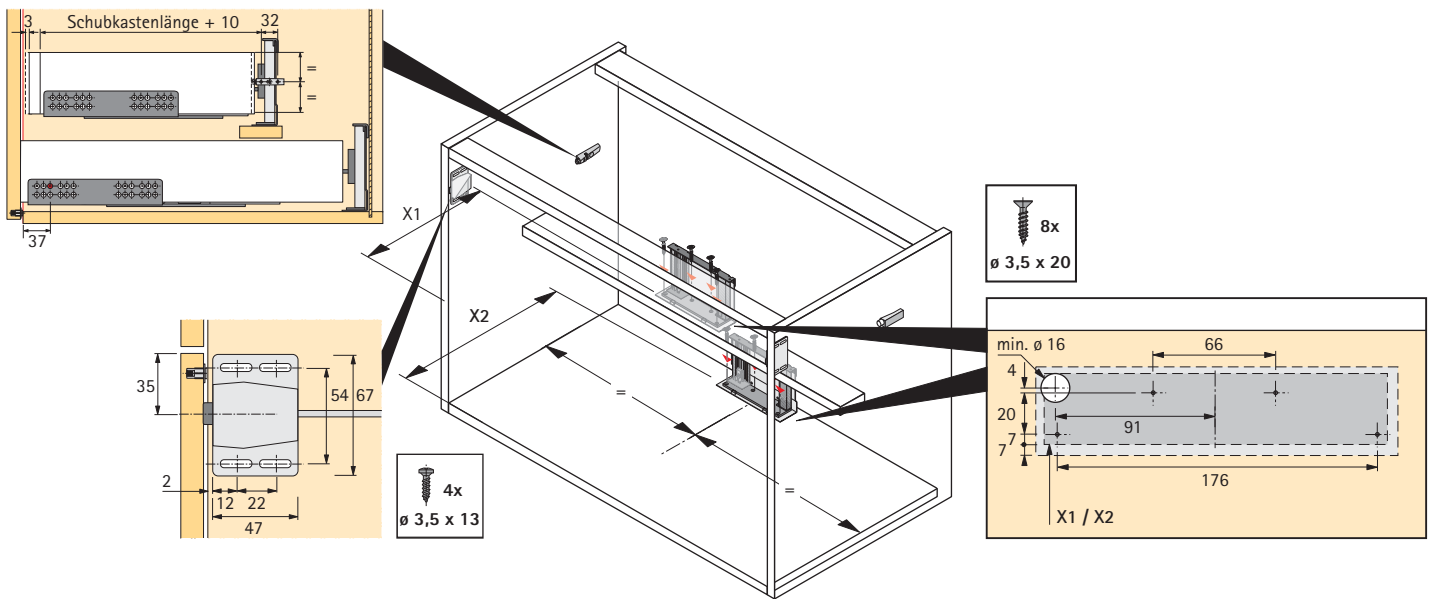
Mindestplatzbedarf



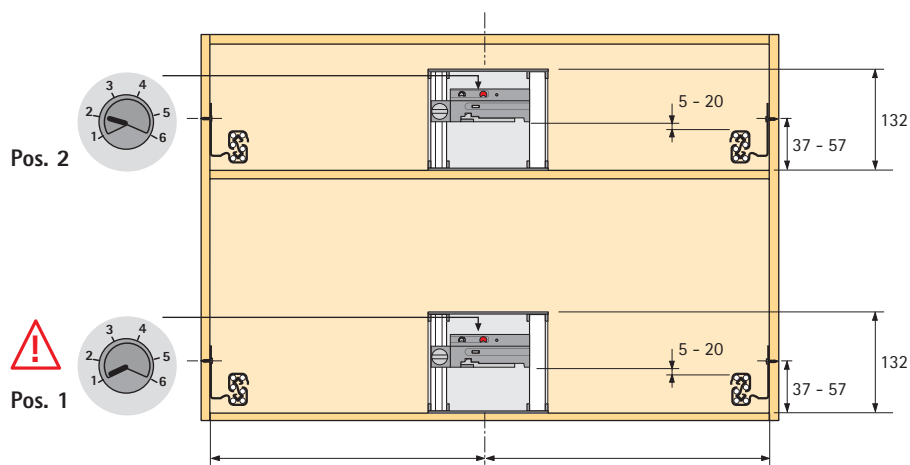
Mindestplatzbedarf	X1 mm	Y1 mm	X2 mm	Y2 mm
Quadro mit Holzschubkasten	Schubkastenlänge - 5	Schubkastenlänge + 40	Schubkastenlänge - 5	Schubkastenlänge + 40

Elektromechanisches Öffnungssystem Easys für InnoTech und Holzschubkästen Unterschiedliche Schubkastentiefen Quadro mit Holzschubkasten

Bohrbild / Montage

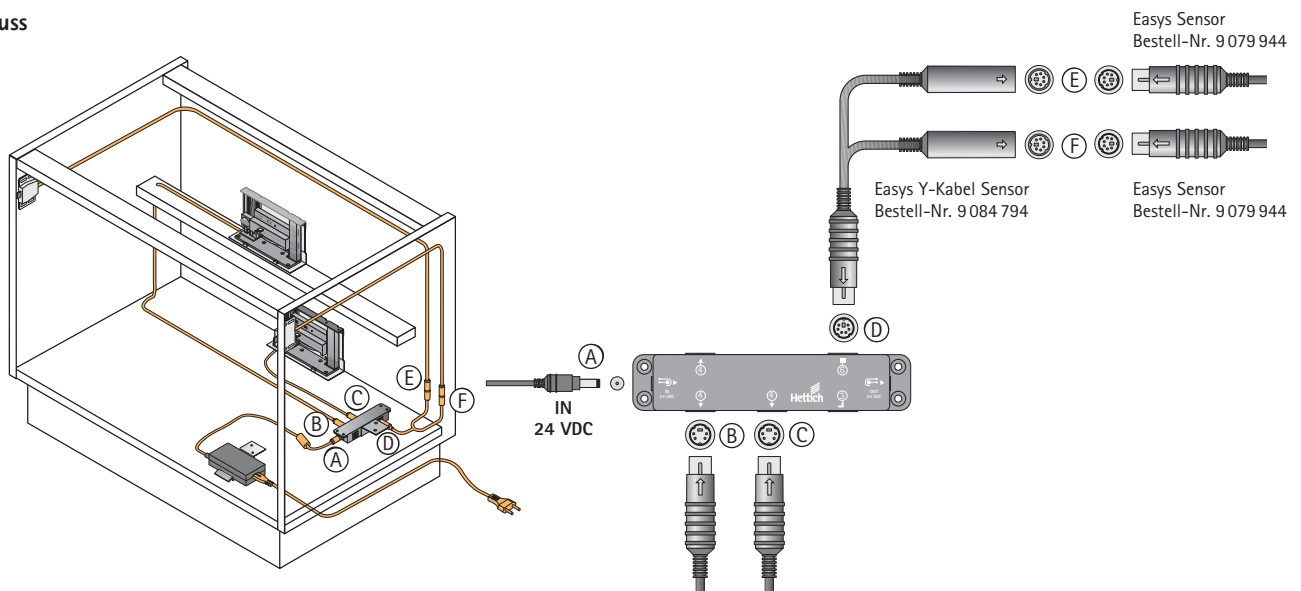


Adressierung

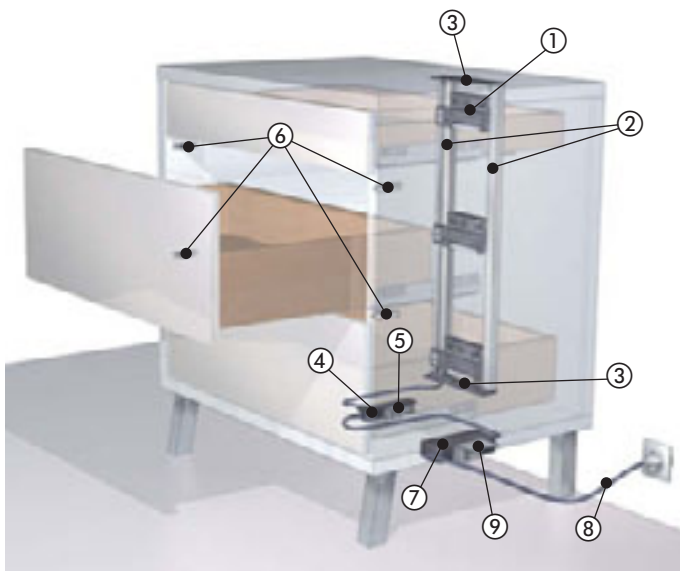


Sensor aktiviert generell die Antriebseinheit, die auf 1 adressiert ist.

Anschluss



Elektromechanisches Öffnungssystem Easys für InnoTech und Holzschubkästen Innenliegende Schubkästen



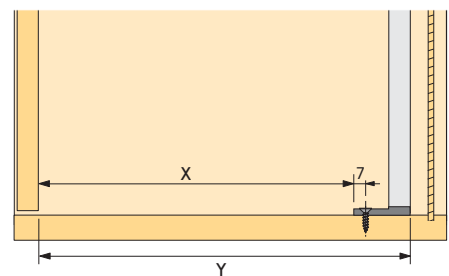
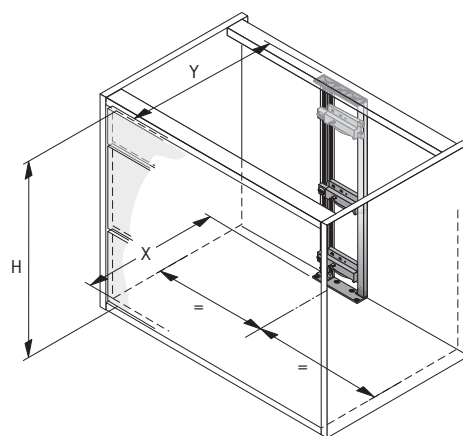
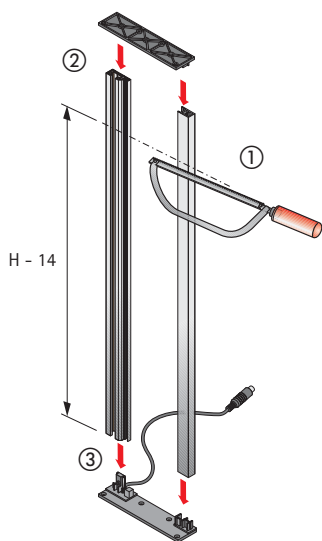
Nr.	Artikel	Bestell-Nr.	VE
1	Antriebseinheit	9 078 139	1
2a	Set Profile 750 mm	9 082 353	1
2b	Set Profile 1000 mm	9 082 356	1
3	Set Profilaufnahmen	9 082 357	1
4	Verteiler	9 082 360	1
5	Verteilerhalter	9 097 923	1
6	Puffer Korpusseite, verstellbar	9 106 451	2
7	Netzteil	9 082 363	1
8a	Netzkabel Europa (Typ C)	9 079 710	1
8b	Netzkabel UK (Typ G)	9 079 274	1
8c	Netzkabel Australien / Neuseeland (Typ I)	9 998 520	1
8d	Netzkabel Japan (Typ A)	9 106 450	1
9	Netzteilhalter	9 082 364	1

Optionales Zubehör:

Artikel	Bestell-Nr.	VE
Verlängerung Anschlussleitung 2000 mm	9 100 852	1
Verlängerung Verteiler 1500 mm	9 082 362	1
Verlängerung Verteiler 2500 mm	9 106 449	1
Rückwandwinkel Typ B	9 097 922	1
Set Kabelbinder	9 109 834	1

Ablängen

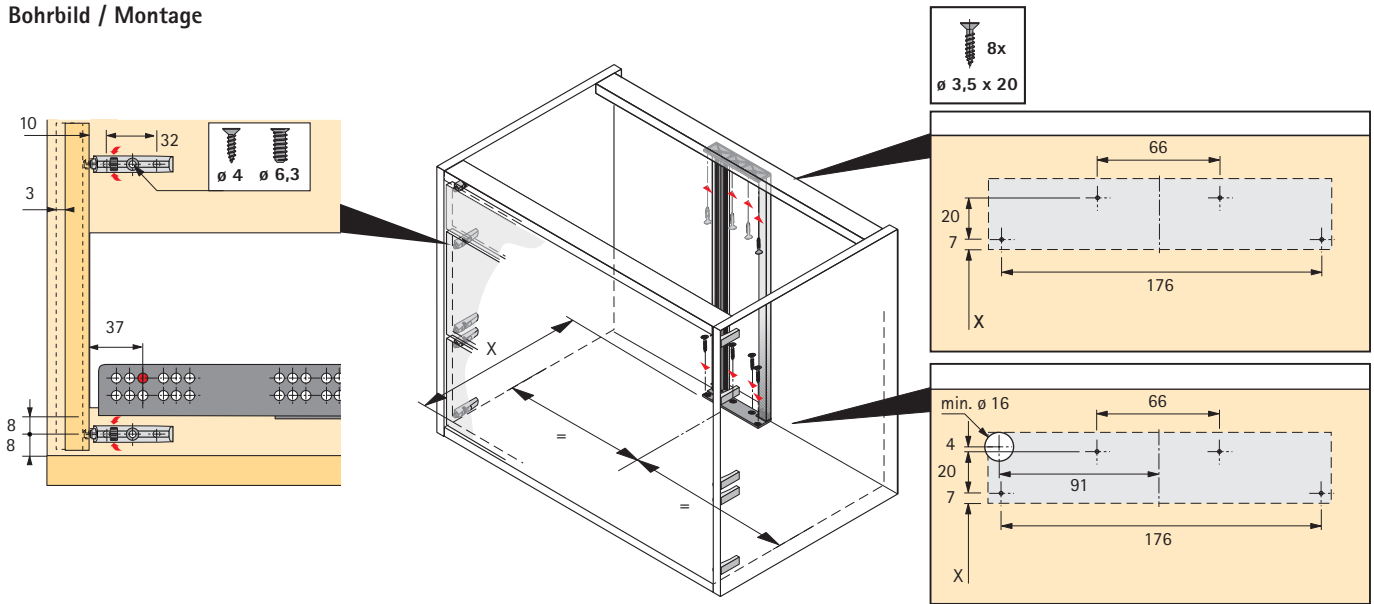
Mindestplatzbedarf



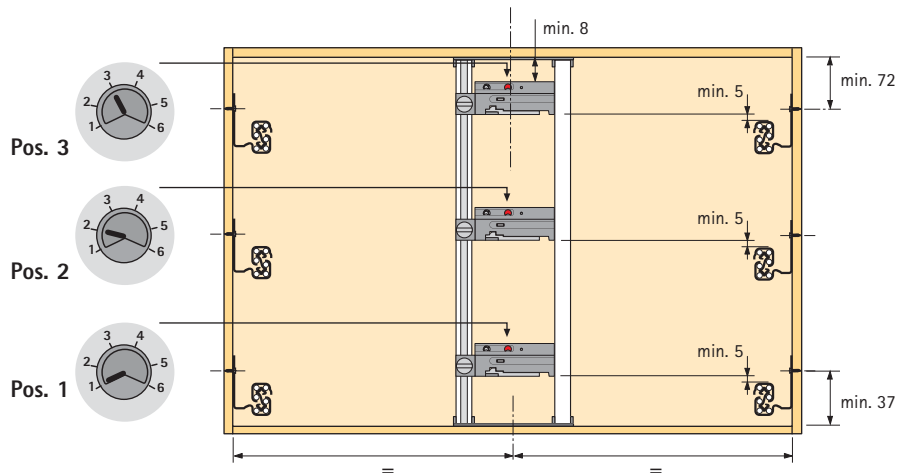
Mindestplatzbedarf	X mm	Y mm
Innenliegender InnoTech Schubkasten mit Stahl-Rückwand	Nennlänge - 10	Nennlänge + 30
Innenliegender InnoTech Schubkasten mit Holz- / Aluminium-Rückwand	Nennlänge + 5	Nennlänge + 45
Quadro mit innenliegendem Holzschubkasten	Schubkastenlänge - 5	Schubkastenlänge + 35

Elektromechanisches Öffnungssystem EasyS für InnoTech und Holzschubkästen Innenliegende Schubkästen

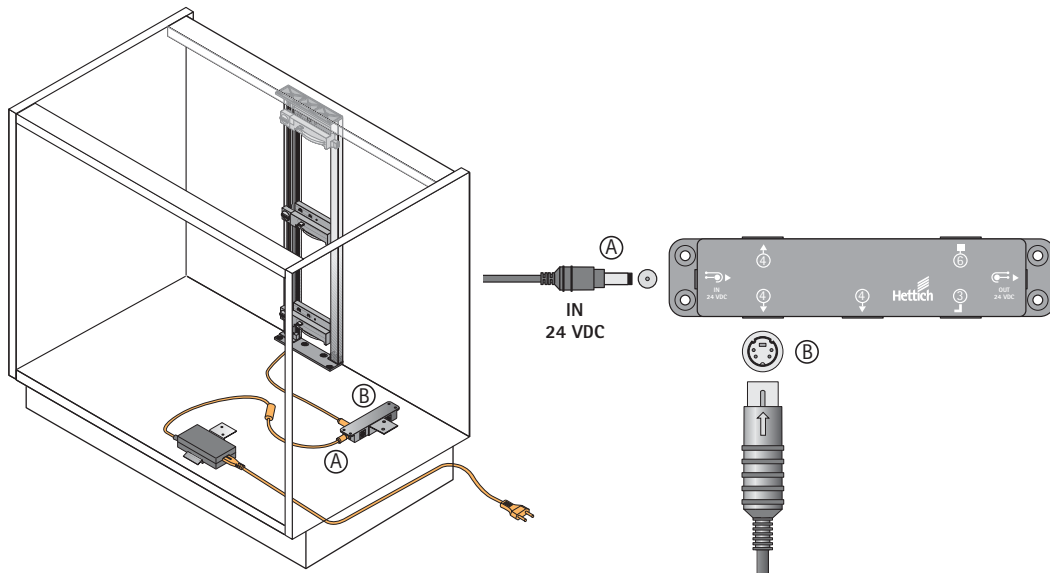
Bohrbild / Montage



Adressierung



Anschluss

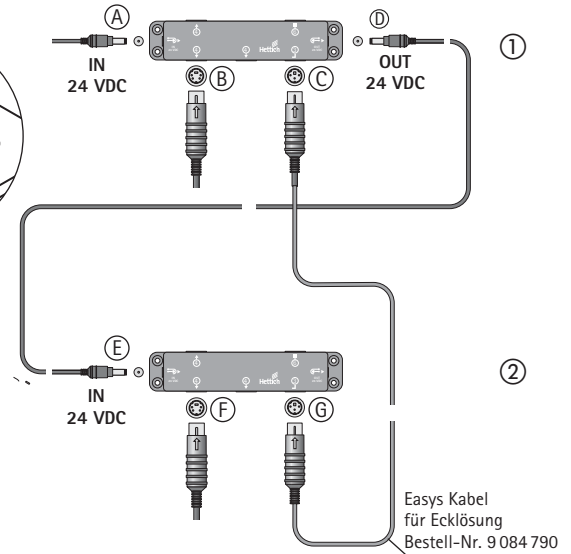
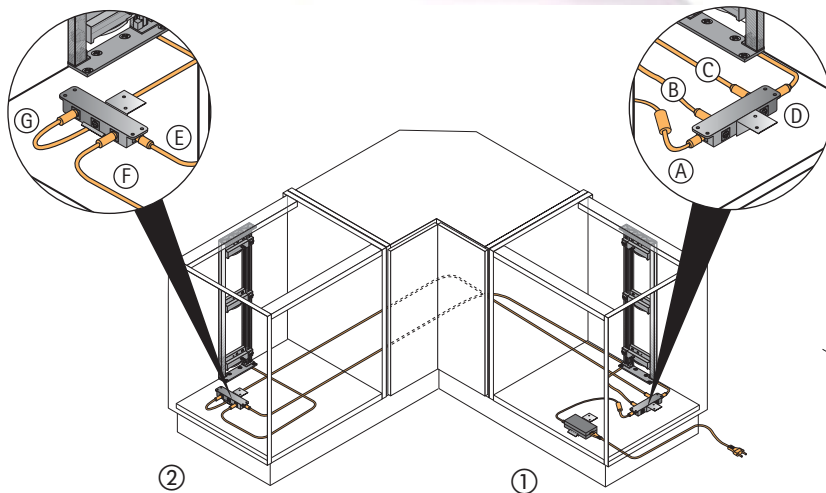


Elektromechanisches Öffnungssystem Easys für InnoTech und Holzschubkästen Kollisionsschutz



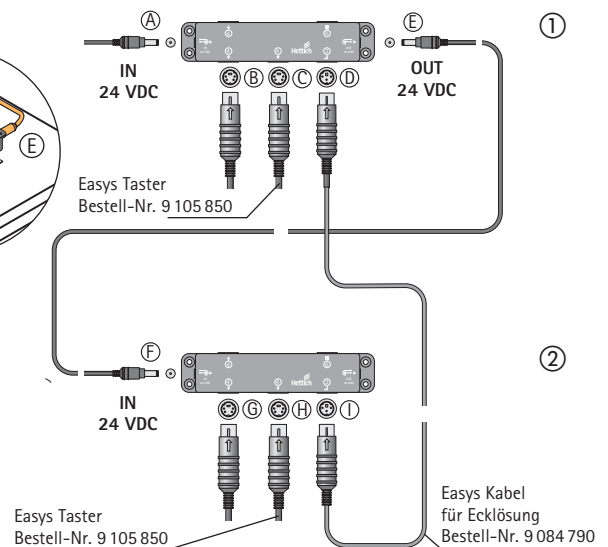
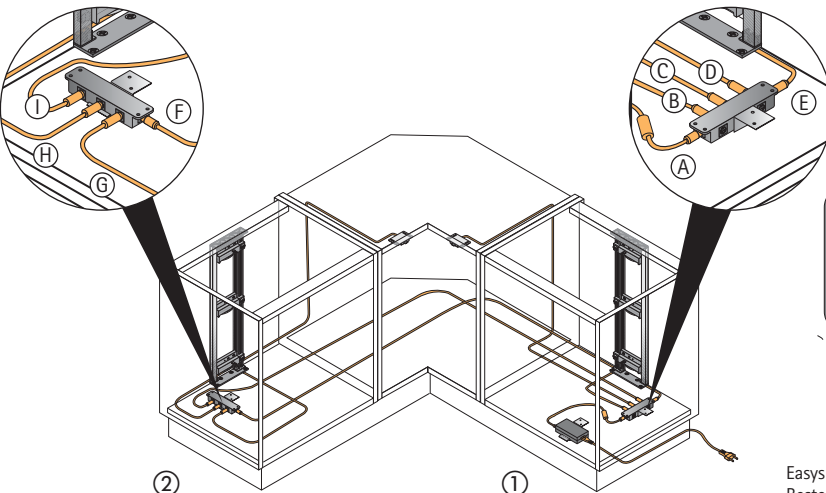
Kollisionsschutz mit Kabel für Ecklösung

- Einsatz bei zwei über Eck angeordneten Korpusen mit Schubkästen / Frontauszügen
- Funktionsweise:
 - Wird ein Schubkasten / Frontauszug geöffnet, ist der komplette zweite Korpus gesperrt
- Details zu Bauteilen und der Funktionsweise siehe Seite 5.20



Kollisionsschutz Kabel für Ecklösung / Taster

- Einsatz bei zwei über Eck angeordneten Korpusen mit Schubkästen / Frontauszügen und einem Eckschrank mit Drehtüren
- Funktionsweise:
 - Wird eine der Drehtüren geöffnet, sind beide Korpusse mit Schubkästen / Frontauszügen gesperrt
 - Wird ein Schubkasten / Frontauszug geöffnet, ist der komplette zweite Korpus gesperrt
- Details zu Bauteilen und der Funktionsweise siehe Seite 5.20

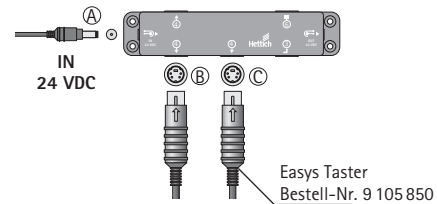
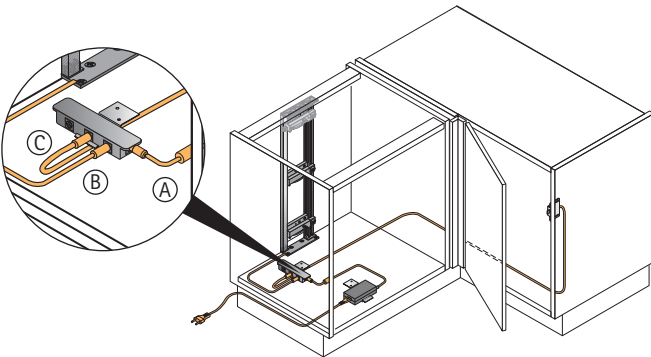


Elektromechanisches Öffnungssystem Easys für InnoTech und Holzschubkästen Kollisionsschutz



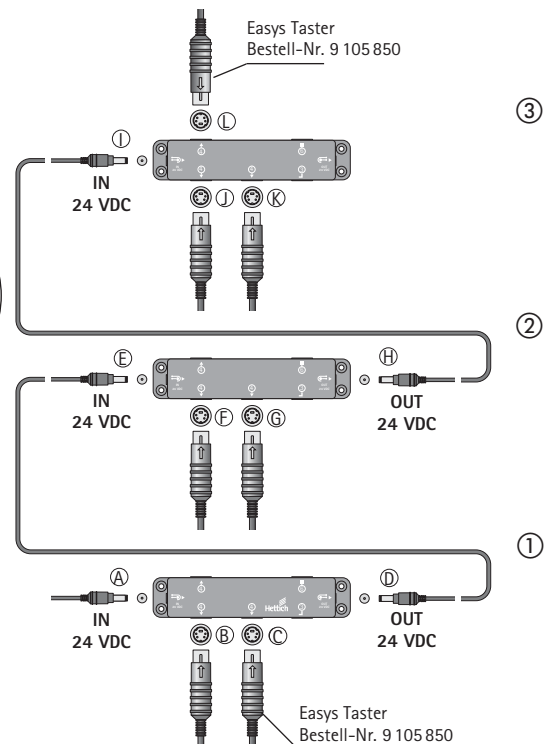
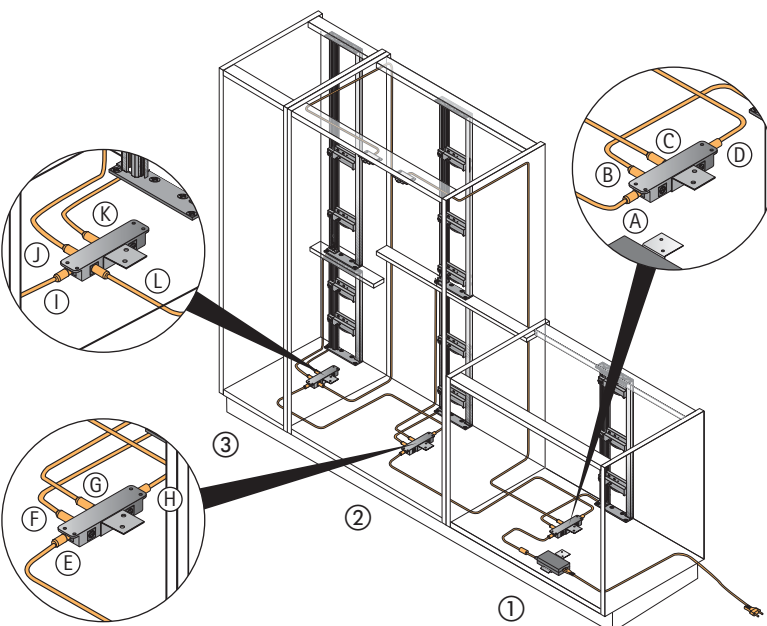
Kollisionsschutz mit Taster

- Einsatz bei zwei über Eck angeordneten Korpusen mit Schubkästen / Frontauszügen und Drehtüren / Blenden
- Funktionsweise:
 - Wird die Drehtür / Blende geöffnet, sind alle Schubkästen / Frontauszüge im zweiten Korpus gesperrt
- Details zu Bauteilen und der Funktionsweise siehe Seite 5.20

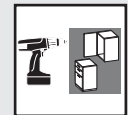


Kollisionsschutz mit Taster

- Einsatz bei nebeneinander angeordneten Korpusen mit Schubkästen / Frontauszügen und Drehtüren
- Funktionsweise:
 - Werden die Drehtüren geöffnet, sind die benachbarten Korpusse gesperrt
- Details zu Bauteilen und der Funktionsweise siehe Seite 5.20



Elektromechanisches Öffnungssystem Easys für InnoTech und Holzschubkästen Einzelne Anwendung



- Komplett-Set
- Ideal für Mülleimeranwendung
- Geeignet zum Nachrüsten
- Einfache Montage durch weniger Bauteile:
 - Anschluss direkt am Netzteil (maximal eine Antriebseinheit pro Netzteil)
 - Keine Adresseinstellung erforderlich
 - Keine Synchronisierung möglich
 - Nicht kompatibel mit Systembauteilen (Seiten 5.12 - 5.20)

Set besteht aus:

- Antriebseinheit
- Montagewinkel
- Netzteil
- Netzkabel Europa (Typ C) oder UK (Typ G)
- Netzteilhalter
- Puffer zum Einbohren in die Blende
- Bohrlehre Blende
- Bohrtiefenbegrenzer
- Befestigungsmaterial
- Ankörschablone



Artikel	Bestell-Nr.	VE
Set mit Netzkabel Europa (Typ C)	9 115 909	1 Set
Set mit Netzkabel UK (Typ G)	9 117 527	1 Set

