



Klapptreppe Typ Profi Escalier pliant type Profi

DOLLE®

Als Alternative zu den bewährten und individuell anpassbaren, sehr stabil gefertigten Columbus Klapptreppen, können wir Ihnen vier DOLLE Klapptreppen anbieten.
4 Normgrößen für max. Raumhöhen bis 2850mm sind als fertige Einbauelemente zur einfachen Montage lieferbar.

Die wichtigsten Vorteile

- platzsparend, kein Schwenkraum nötig
- Lukenkastendeckel isoliert:
U-Wert 0,77 / geprüft ift Rosenheim
- Deckel für bauseitige Aufdopplung od. zum Streichen (verdeckte Scharniere), Aufdopplung 12mm oder auf Anfrage
- in 4 Normgrößen lieferbar
- fixe Länge für Raumhöhen bis 2850mm (muss individuell gekürzt werden)
- wird als fertiges Einbauelement geliefert
- problemlose (Selbst-) Montage

Les escaliers pliants Columbus sont éprouvés, adaptables individuellement et de construction très stable.
Nous vous présentons cependant quatre alternatives DOLLE.
4 dimensions standard pour des hauteurs de pièces maximales de 2850 mm; ces escaliers sont prêts à être encastrés, montage simple.

Le plus important

- peu encombrant, pas de dégagement
- trappe isolée, valeur U 0,77 W
- couvercle pour doublage (à la charge du client), à peindre (charnières cachées)
- disponible en 4 dimensions standard
- longueur fixe pour pièces jusqu'à 2850 mm – à raccourcir individuellement.
- Élément prêt à être encastéré
- montage (soi-même) sans problème



E-DOL 905.1



Clapptreppe Typ Profi

Escalier pliant type Profi

Lukenkasten

Werkstoff	Tischlerplatte 18 mm
Kastenhöhe	190 mm
Kastenlängen	1175, 1275, 1375 mm
Kastenbreiten	576 und 676 mm

Lukendeckel

Werkstoff	70 mm Fichtenrahmen
+ beidseitig	weisse Holzfaserverplatten
Stärke	76 mm
Isolierung	70 mm Polysterol
U-Wert	0,77 W/m ² °C
Abdeckleisten	35 mm weiss Kunststoff

Leiter, Stufen, Wangen

Stufen in	Buche, 18 mm
Stufentiefe	84 mm
Stufen mit	rutschfester Oberfläche
Wangen in	Kiefer, 25 mm
Wangenbreite	84 mm
Verbindung	Schwalbenschwanz
Leiter-Breite	400 mm
Stufen-Abstand	250 mm

Zubehör

Handlauf	Stahl, rot pulverbesch.
Austritt oben	Lukenschutzgeländer

Caisson à lucarne

Matériau	panneau latté 18 mm
Hauteur	190 mm
Longueur	1175, 1275, 1375 mm
Largeur	576 et 676 mm

Trappe

Matériau	cadre en épicéa 70 mm
+ des deux côtés	panneaux blancs
Epaisseur	76 mm
Isolation	70 mm polystyrol
Valeur U	0,77 W/m ² °C
Baguette couvre-joint	35 mm, plastique blanc

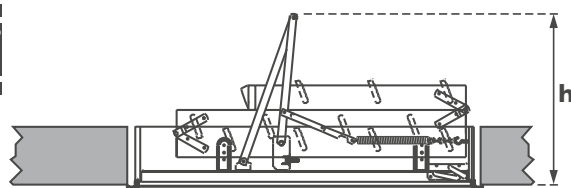
Echelle, marches, limon

Marches	hêtre, 18 mm
Profondeur	84 mm
Marches avec	surface anti-dérapante
Limon	pin nordique, 25 mm
Largeur limon	84 mm
Assemblage	en queue d'aronde
Largeur échelle	400 mm
Distance entre les marches:	250 mm

Accessoires

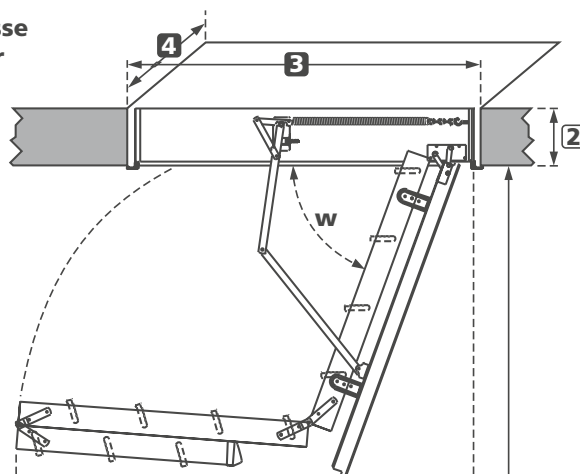
Main-courante	acier, rouge
Sécurité	Balustrade de sortie

DOLLE®



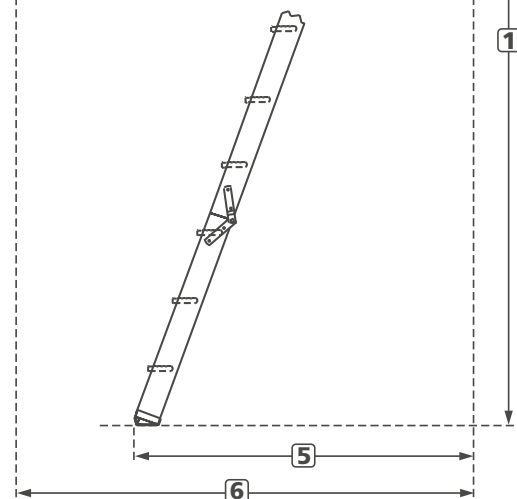
Diese 6 bauseitigen Masse bestimmen die Wahl der passenden Clapptreppe

- 1 Lichte Raumhöhe
 - 2 Kastenhöhe
 - 3 **Lukenlänge** (Rohmass)
 - 4 **Lukenbreite** (Rohmass)
 - 5 Treppengrund
 - 6 Schwenkraum
- w Öffnungswinkel 67°–74°
h mind. Höhe 620 mm



6 dimensions pour choisir l'escalier pliant adéquat

- 1 Hauteur intérieure
 - 2 Epaisseur du plafond
 - 3 **Longueur** hors tout de la trappe
 - 4 **Largeur** hors tout de la trappe
 - 5 Base de l'escalier
 - 6 Cote de basculement
- w Angle ouverture 67°–74°
h Hauteur min. 620 mm



Typ	1 Lichte Raumhöhe <i>Hauteur intérieure</i>	2 Kasten- höhe <i>Epaisseur du plafond</i>	3 Lukenlänge (Rohmass) <i>Longueur</i> hors tout de la trappe	4 Lukenbreite (Rohmass) <i>Largeur</i> hors tout de la trappe	5 Treppen- grund <i>Base de l'escalier</i>	6 Schwenk- raum <i>Cote de basculement</i>	Anzahl Stufen <i>Nombre marches</i>
12/6	2850 mm	190 mm	1200 mm	600 mm	1360 mm	1640 mm	12
12/7	2850 mm	190 mm	1200 mm	700 mm	1360 mm	1640 mm	12
13/7	2850 mm	190 mm	1300 mm	700 mm	1360 mm	1640 mm	12
14/7	2850 mm	190 mm	1400 mm	700 mm	1360 mm	1640 mm	12

Für Raumhöhen über 2850 mm empfehlen wir Columbus-Scherentreppen. Rufen Sie uns an, wir beraten Sie gerne.

Pour des pièces de plus de 2850 mm de hauteur, nous recommandons les escaliers télescopique Columbus. Contactez-nous.