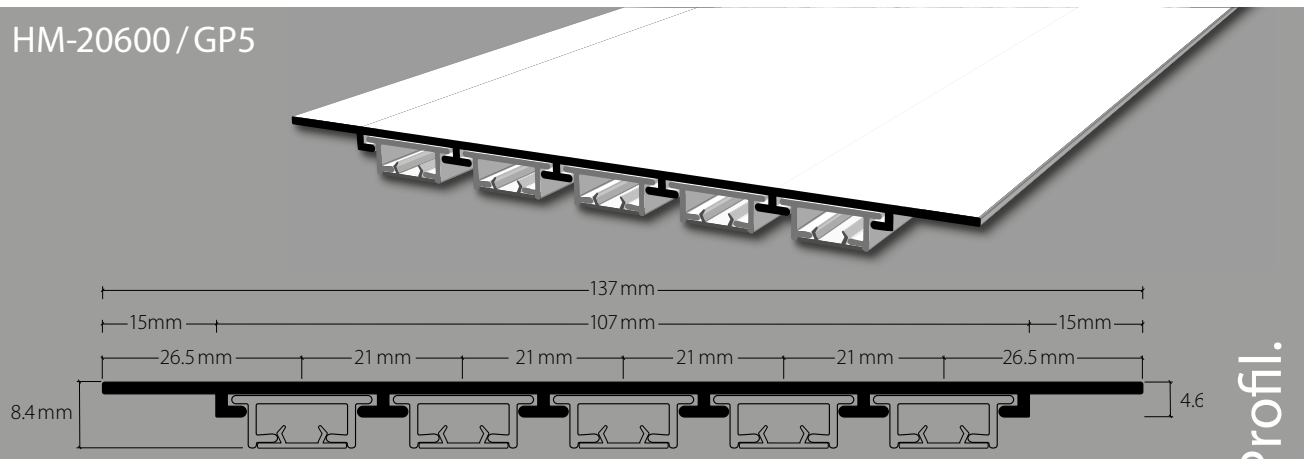


Unterputz-Flächenvorhangprofil-System mit «maxi»-Laufnut, Norm VS57 Système parois japonaises avec écartement «maxi», norme VS57

HM-20600 / GP5



Flächenvorhangprofilssystem, bis 5-läufig frei wählbar, komplett mit Profil, Gipschutzband eingelegt und Haftgrund behandelt zum eingipsen.

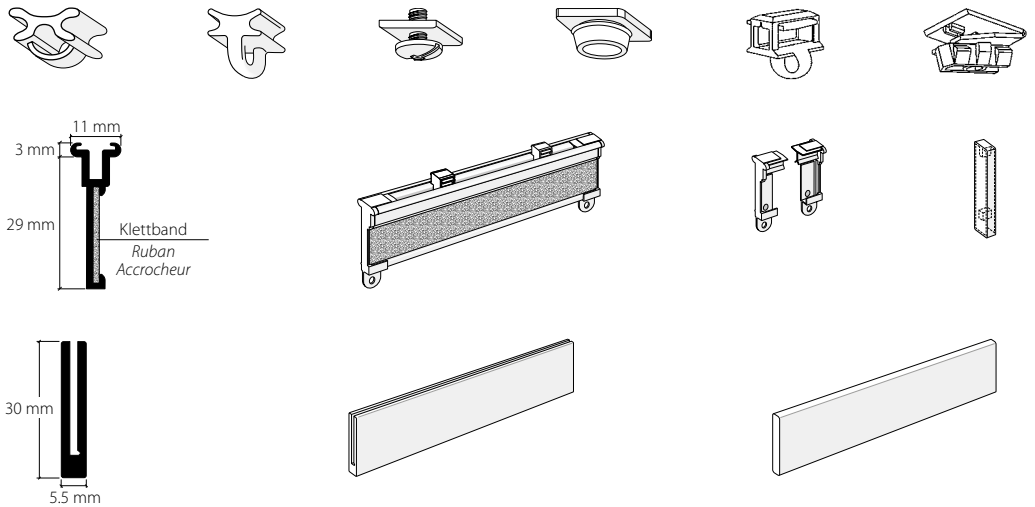
Système parois japonaises, jusque à 5 voies, nombre de voies selon votre choix, complète avec rail, bande de protection insérée et traite avec couche adhérente pour encaster.



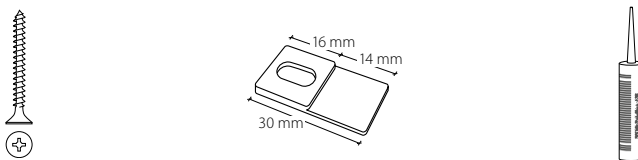
Aluminium weiss, Ral 9016
 Aluminium blanc, Ral 9016

Lagerlängen von 4 und 6 m
 Longueurs de 4 et 6 m

Zubehöre «maxi» Accessoires «maxi»



Montagezubehöre Accessoires pour fixation



Dienstleistungen Services

Fixmasszuschnitt inkl. Ausbruch / Einfahrt, komplett mit Gips-Schutzband eingelegt
 Coupe sur mesure fixe, avec encoche, la bande de protection crépis insérée

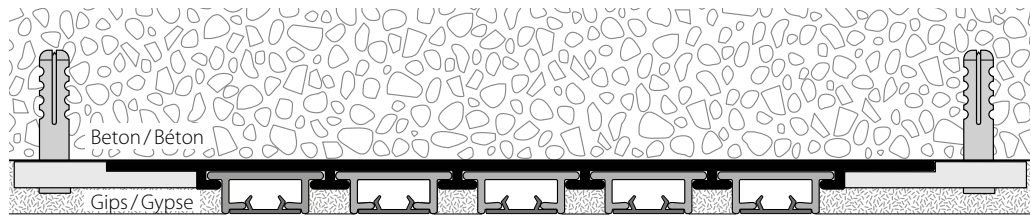


Dieses Profil ist nicht biegsam, kann jedoch in Gehrung geschnitten geliefert werden
 Ce profil ne peut être cintré, couper dans le biais est possible

Grundplatte aus Aluminium roh, Haftgrund behandelt
 Profil de base en aluminium brut, couche adhérente appliqué

Montageanleitung siehe nächste Seite
 Instruction de fixation voir prochaine page

Montage
Fixation



Empfehlung: Alle 40 – 50 cm einen Montageklipp setzen
Recommandation: Placez tous les 30 – 40 cm un clip de fixation

Bestellschema
Schéma de commande

Anzahl und Platzierung, Profilbestückung der Grundplatte angeben
Indiquez nombre, placement et l'équipement de rails de la plaque de base

