

BILDERAUFHÄNGE-SET SET DE SUSPENSION POUR TABLEAUX

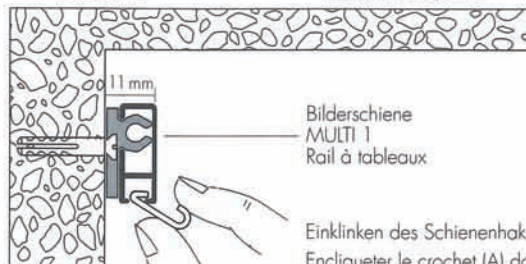


Bilderset 2

max. Belastung 12 kg
A 1 Schienenhaken weiss
B 1 Haken mit Verstell-
schraube, Metall, weiss
C 1 Aufhängesaite 150 cm,
transparent

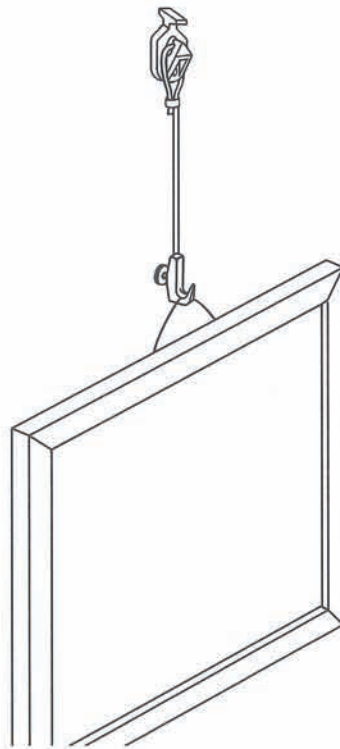
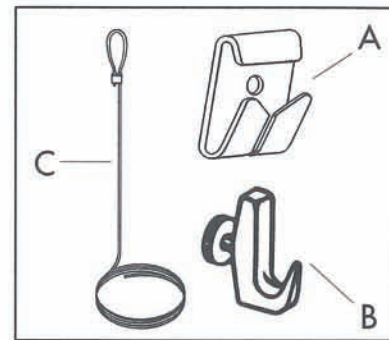
Suspension set 2

chargement max. 12 kg
A 1 crochet rail blancs
B 1 crochet avec vis réglable,
en métal, blanc
C 1 câble de suspension
150 cm, transparent



Bilderschiene
MULTI 1
Rail à tableaux

Einklinken des Schienenhakens (A) in die Bilderschiene.
Encliqueter le crochet (A) dans le rail pour tableaux.



1. Schlaufe der Aufhängesaite (C) in den Schienenhaken hängen.
2. Feststellschraube am Aufhängehaken (B) lösen und die Aufhängesaite durch den Schraubschlitz führen und Bildhöhe festlegen. Feststellschraube fest zudrehen.
1. Accrocher les boucles des câbles de suspension (C) dans les crochets de rail.
2. Desserrer la vis à oreilles du crochet (B), mener le câble de suspension à travers la fente de la vis et déterminer la hauteur du tableau. Serrer à fond la vis réglable.