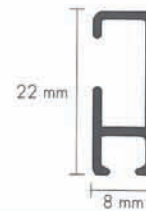


BILDERAUFHÄNGE-SET SET DE SUSPENSION POUR TABLEAUX



Bilderset 1

max. Belastung 8 kg

A 2 Schienenhaken weiss

B 2 Haken Stahl verzinkt

C 3 m Schnur Ø 2 mm, weiss

D 1 Klemmschraube Messing

Suspension set 1

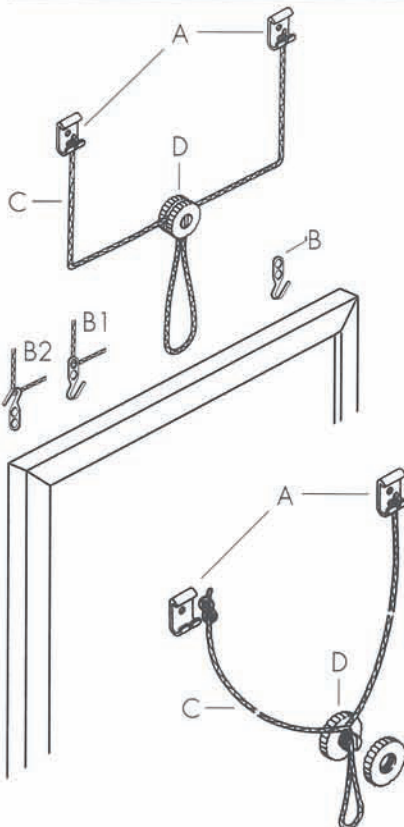
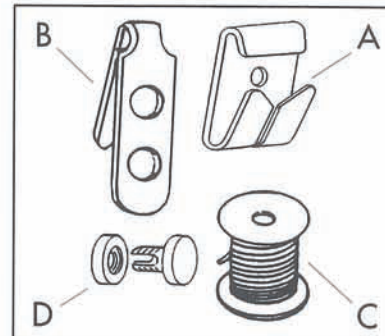
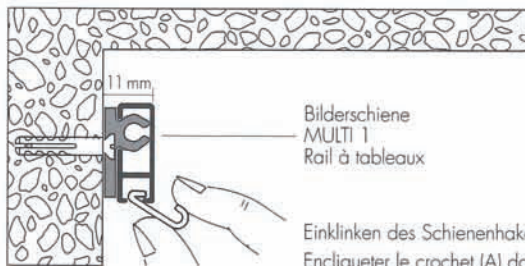
chargement max. 8 kg

A 2 crochets rail blancs

B 2 crochets acier zingué

C 3 m cordon Ø 2 mm, blanc

D 1 vis de pince, laiton



1. Schnurlänge bestimmen (2x Höhe bis Mitte Bild + Bildbreite)
2. Die Haken (B) in die Schnur einfädeln (B1) und als Bildaufhänger verwenden. Sie können auch auf den Holzrahmen geschraubt und in der Schnur aufgehängt werden (B2).
3. Die Schnurenden an den Schienenhaken (A) festmachen (z.B. mittels Achterknoten).
4. Schnur mit Verstell Schlaufe im Schraubenschlitz der Schraube (D) mit der Rändelmutter festklemmen. Zum Verstellen der Bildhöhe Rändelmutter lösen und Schlaufe unten vergrössern (Bild höher) oder verkleinern (Bild tiefer).

1. Déterminer la longueur du cordon (2x la hauteur jusqu'au milieu du tableau + la largeur du tableau)
2. Enfiler les crochets (B) dans le cordon (B1) et les utiliser pour suspendre le tableau. On peut aussi les visser sur le cadre de bois et les suspendre au cordon (B2).
3. Fixer les bouts du cordon au crochet de rail (A) (par ex., au moyen de nœuds en 8).
4. Bloquer le cordon avec sa boucle de réglage dans la fente de la vis (D) au moyen de l'écrou moleté. Pour régler la hauteur du tableau, desserrer l'écrou moleté et agrandir (fig. du haut) ou réduire (fig. du bas) la boucle inférieure.