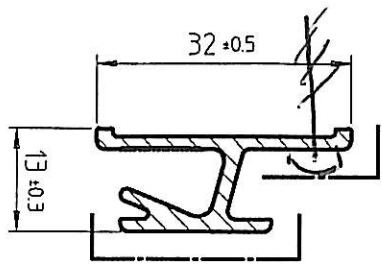
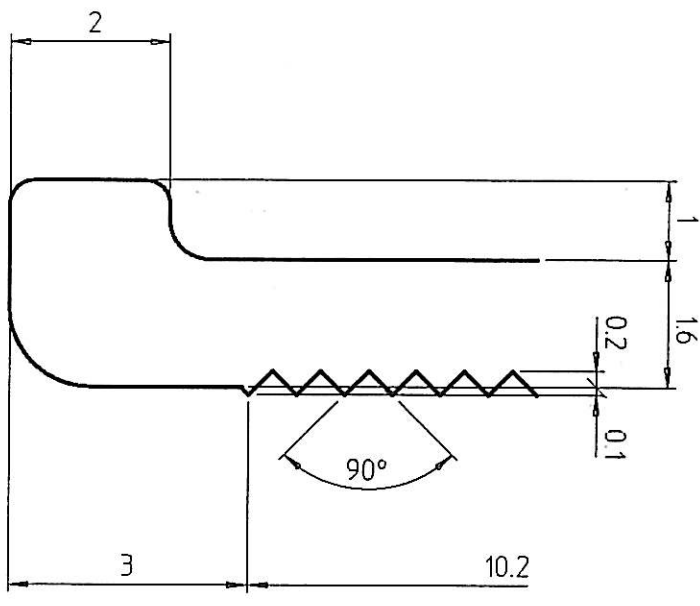


Schraube 3 + 20 mm



M 1:1



Detail A
M 10:1

— = Sichtfläche
• = R 0.3

