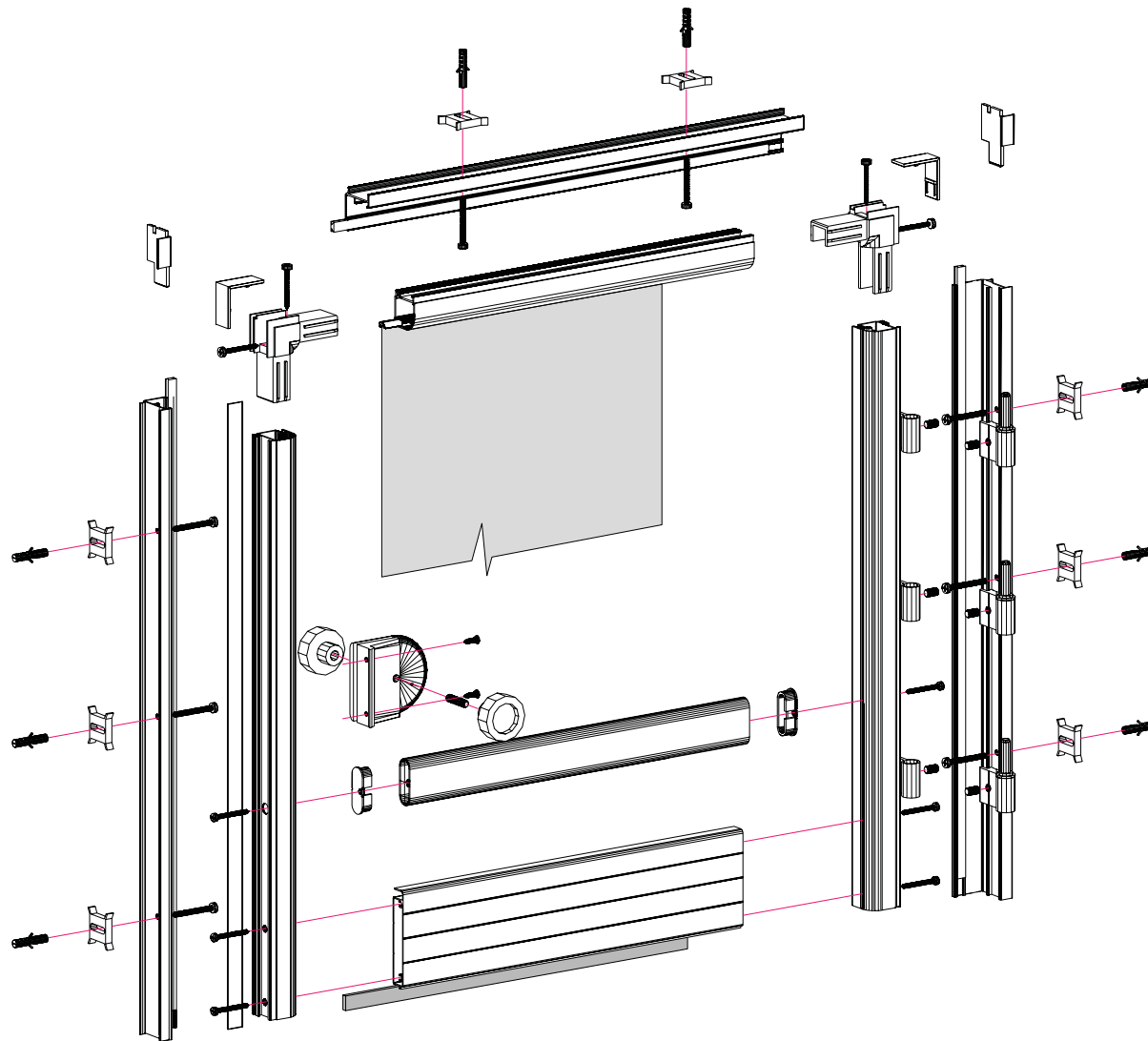


2830 DT1

ROLLFIX
Insektenschutz-Systeme

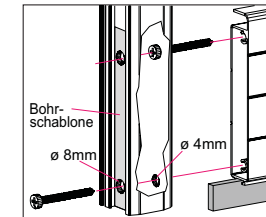
Bedienungsanleitung

DEUTSCH

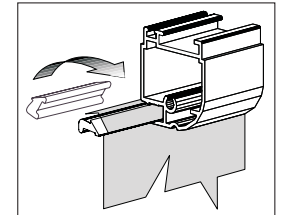


Zuschnitt:

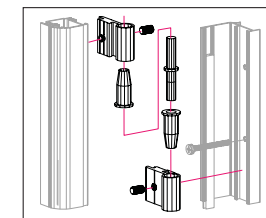
Montagerahmen OBEN = Nischenbreite	-1mm	1 Stk.
Montagerahmen L+R = Nischenhöhe	-37mm	2 Stk.
Türflügelprofil OBEN = Nischenbreite	-94mm	1 Stk.
Türflügelprofil L+R = Nischenhöhe	-58mm	2 Stk.
Trittschutzprofil = Nischenbreite	-94mm	1 Stk.
Sprossenprofil = Nischenbreite	-97mm	1 Stk.



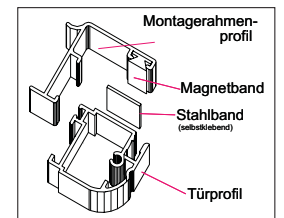
Bohrungen für Trittschutzprofil.



Befestigen des Gewebes.



Montage der Scharniere.



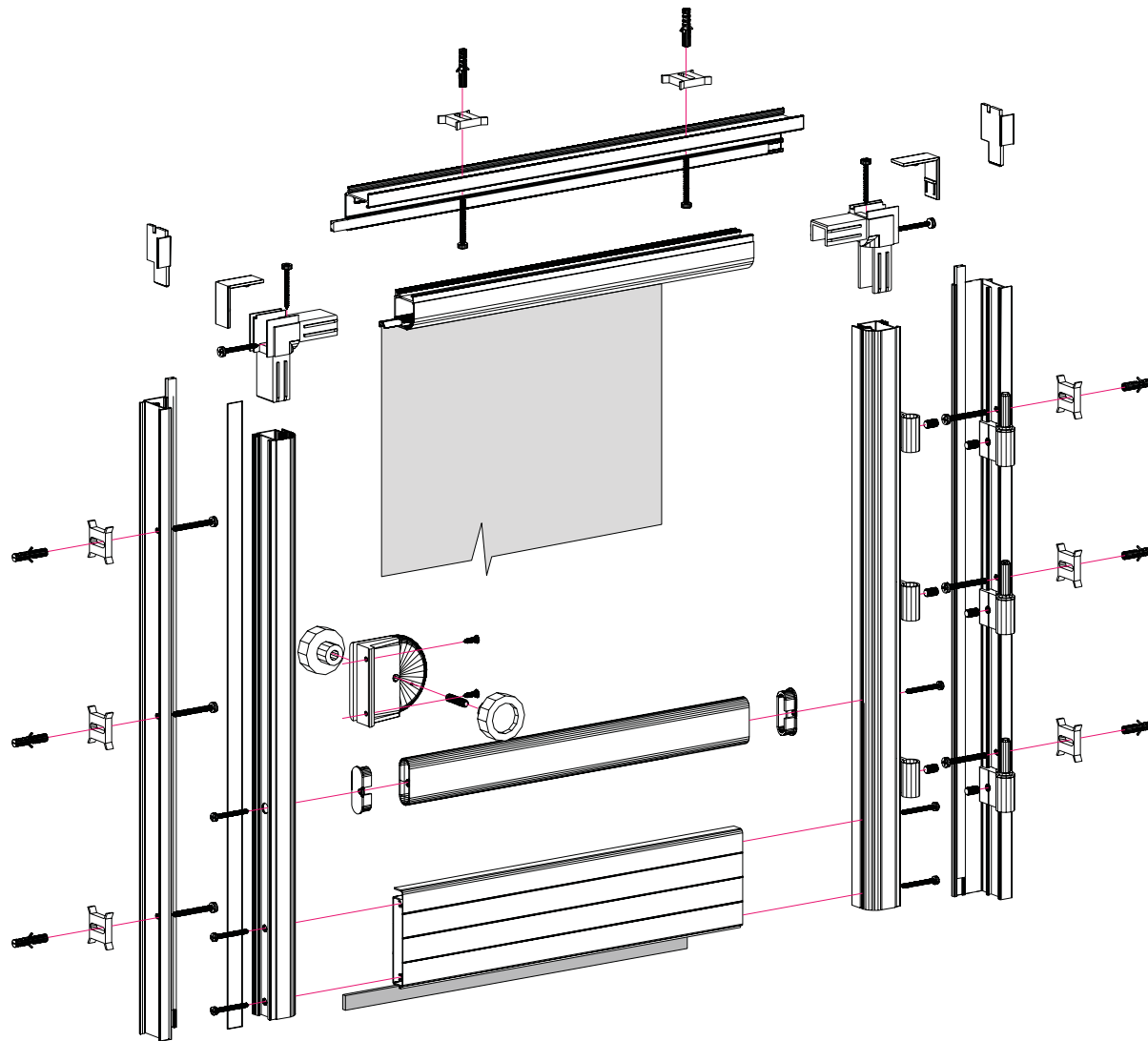
Magnetbänder montieren.

2830 DT1

mode déployé

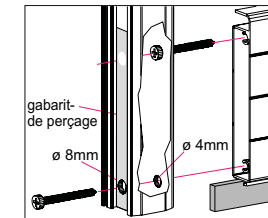
ROLLFIX
Insektenschutz-Systeme

FRANCAIS

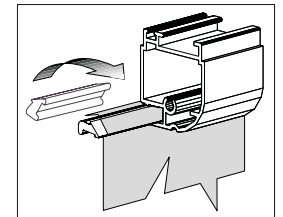


Coupe des profiles:

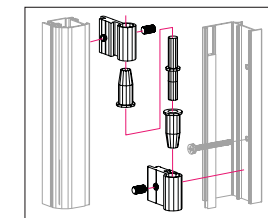
cadre en HAUT	= largeur du mur	-1mm	1 pce
cadre G+D	= hauteur du mur	-37mm	2 pce
vantail en HAUT	= largeur du mur	-94mm	2 pce
vantail G+D	= hauteur du mur	-58mm	4 pce
bande inférieure	= largeur du mur	-94mm	2 pce
barre transversale	= largeur du mur	-97mm	2 pce



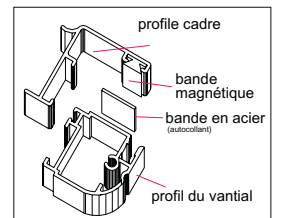
Perçages pour bande inférieure.



Fixation de la toile.



Montage des charnières



Monter le bande magnétique