

GELÄNDERPFOSTEN BALUSTRADE POSTS

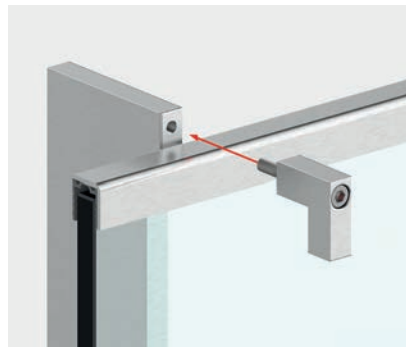
Die neue Generation Brüstungen
the new generation of balustrades



Pauli + Sohn

Die neue Generation Brüstungen

the new generation of balustrades



Die obere Klemmfixierung wird angeschraubt. Die Klemmung des U-Profil kann durch die im Pfosten eingebaute Madenschraube variiert werden.

The upper clamp is attached with screws. The clamping of the u-profile can be varied by the grub screw installed in the post.



Im Sinne von Stil...

Das Geländersystem ist eine neue Generation von Brüstungsverglasungen im Bauhausstil. Die sachliche Eleganz passt sich der Architektur in unaufdringlicher Weise an. Dieses Geländersystem ist ein statischer Problemlöser im Innen- und Außenbereich. Auch für öffentliche Gebäude besonders geeignet.

In the sense of style ...

The balustrade system is a new generation in the sense of Bauhaus style. The factual elegance adds to the architecture in an unobtrusive way. This balustrade system is a static problem solver in both indoor and outdoor use. Also suitable for public buildings.



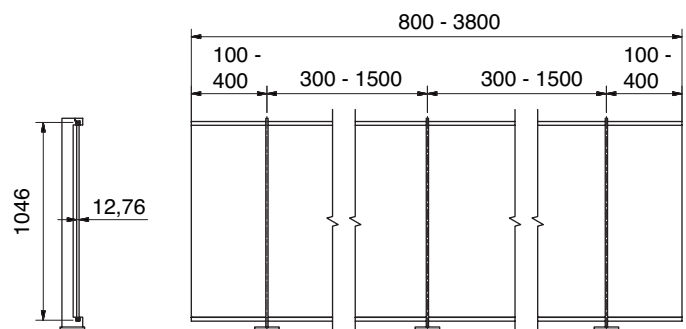
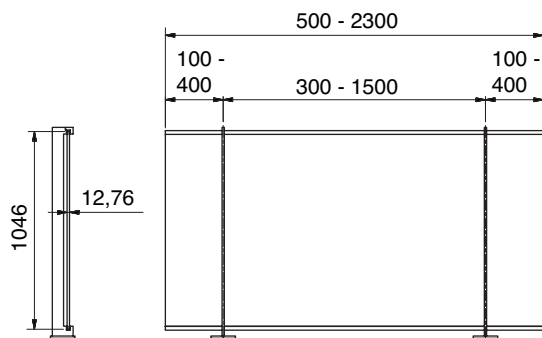
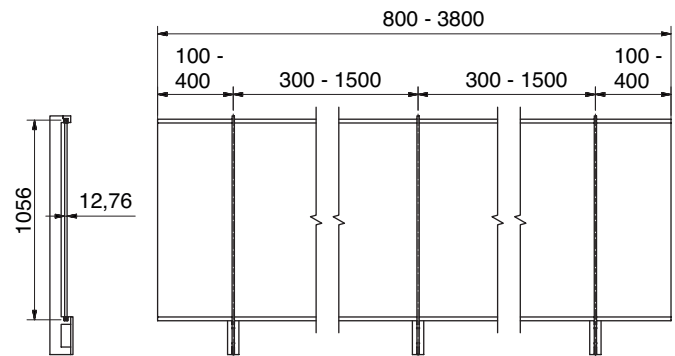
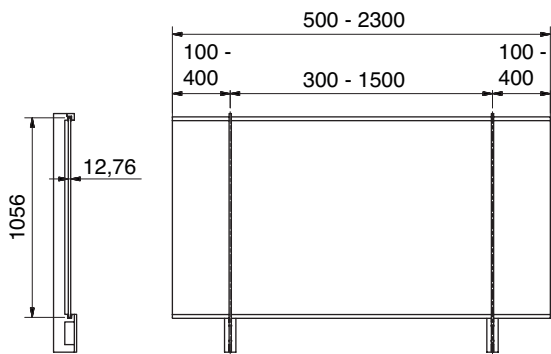
Scheibenaufbau = VSG aus 6mm ESG / ESG-HF, 0,76mm PVB

glass composition = LSG of 6mm FTG / FTG-HF, 0,76mm PVB



Abmessung Geländersystem mit 2 Pfosten
dimensions for balustrade system with 2 posts

Abmessung Geländersystem mit 3 Pfosten
dimensions for balustrade system with 3 posts



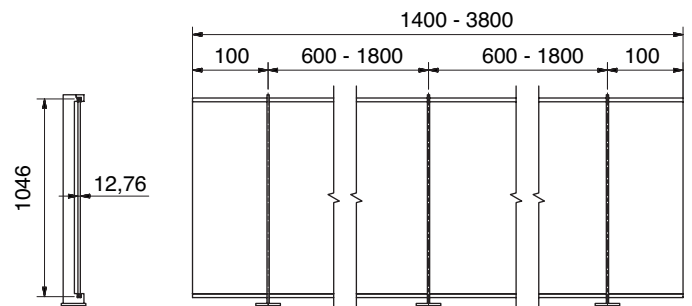
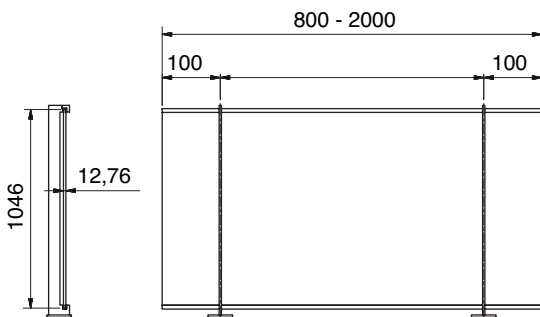
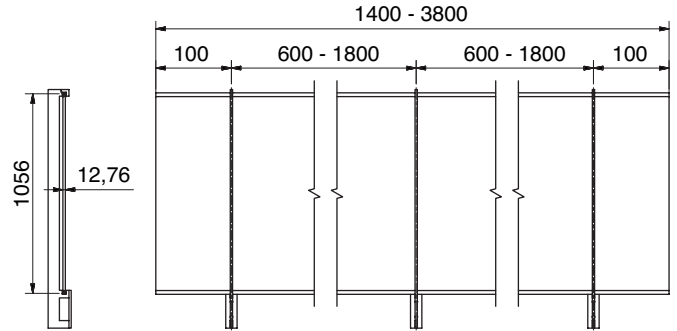
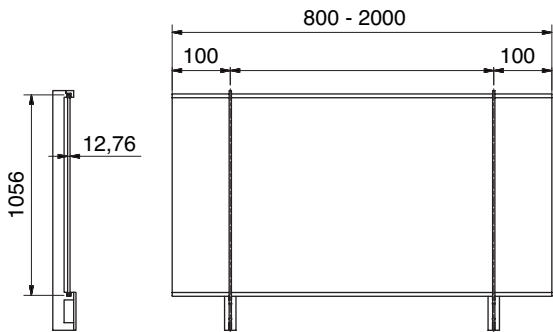
Scheibenaufbau = VSG aus 6mm Floatglas / 0,76mm Stratobel Strong

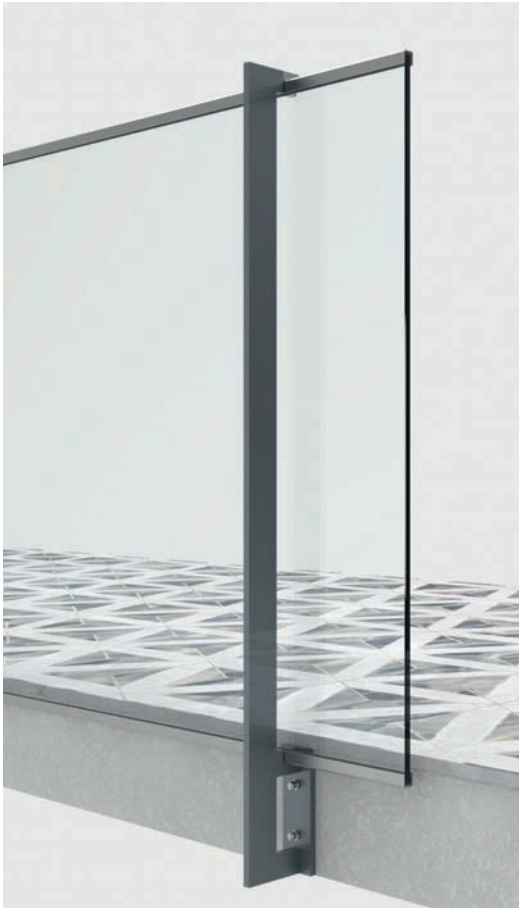
glass composition = LSG of 6mm Floatglas / 0,76mm Stratobel Strong



Abmessung Geländersystem mit 2 Pfosten
dimensions for balustrade system with 2 posts

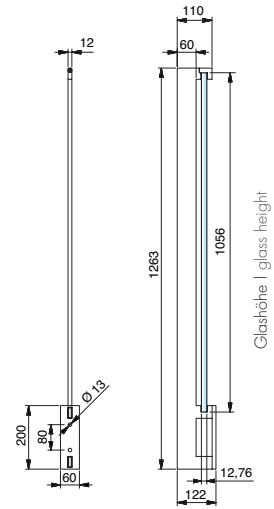
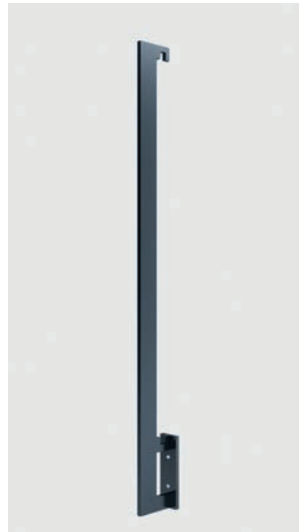
Abmessung Geländersystem mit 3 Pfosten
dimensions for balustrade system with 3 posts





Geländerpfosten – mit U-Profil oben / U-Profil unten

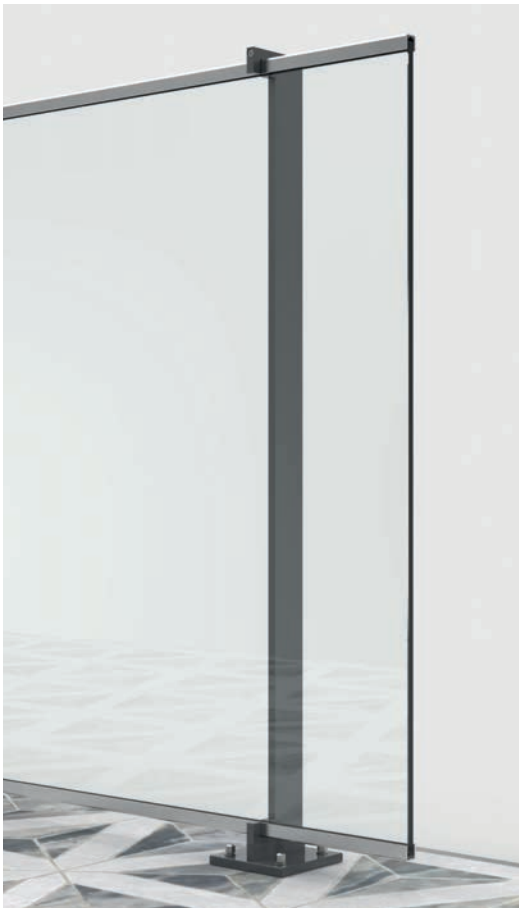
balustrade posts with U-profiles on the upper and lower edges



Einzelpfosten für Frontmontage | single post for fascia mounting

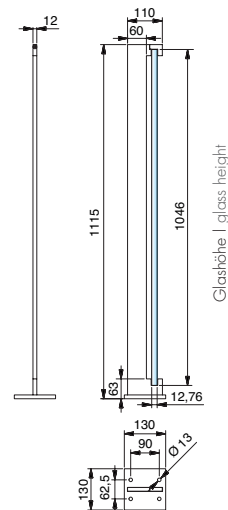
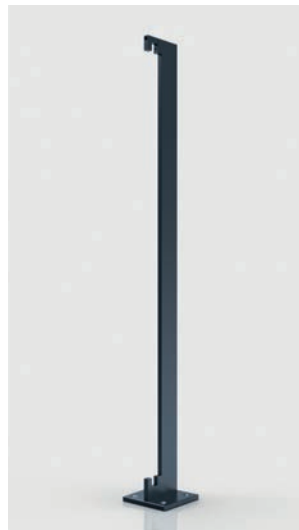
Oberfläche: RAL pulverbeschichtet
surface: RAL powder coated

Art.-Nr. art.no.	Material material	Sicherheit safety		
10244912RAL7016	Stahl verzinkt steel, zinc galvanised	AbP*	12,76	VSG aus ESG LSG of FTG
10244912RAL7016	Stahl verzinkt steel, zinc galvanised	AbP**	12,76	VSG aus FG LSG of FG



Geländerpfosten - mit U-Profil oben / U-Profil unten

Balustrade posts with U-profiles on the upper and lower edges



Einzelpfosten für Aufsatzmontage | single post for floor mounting

Oberfläche: RAL pulverbeschichtet
surface: RAL powder coated

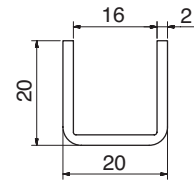
Art.-Nr. Art.no.	Material material	Sicherheit safety		
10244812RAL7016	Stahl verzinkt steel, zinc galvanised	AbP*	12,76	VSG aus ESG LSG of FTG
10244812RAL7016	Stahl verzinkt steel, zinc galvanised	AbP**	12,76	VSG aus FG LSG of FG

*AbP-Nr: BAY 40-007-17-2
**AbP-Nr: BAY 40-003-19-3

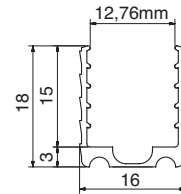
*Scheibenaufbau = VSG aus 6mm ESG / ESG-HF, 0,76mm PVB
glass composition = LSG of 6mm FTG / FTG-HF, 0,76mm PVB



U-Profil und Gummiprofil | U-profile and elastomer profile




5020VA2-5M/-2500



10245320KU-5M

U-Profil | U-profile

Oberfläche: geschliffen
surface: brushed

Art.-Nr. art.-no.	Material material	 Länge length	Oberfläche surface
5020VA2-2500	A2 304	12,76 2500	Korn grain 320
5020VA2-5M	A2 304	12,76 5000	Korn grain 320
10245320KU-5M	Elastomer	12,76 5000	-





Pauli + Sohn GmbH

Werk I:

Eisenstraße 2

D-51545 Waldbröl

Telefon: +49 (0) 22 91-92 06-0

Fax: +49 (0) 22 91-92 06-681

Werk II:

Industriestraße 20

D-51597 Morsbach

Telefon: +49 (0) 22 94-98 03-0

Fax: +49 (0) 22 94-98 03-881

www.pauli.de

info@pauli.de

Art.-Nr. P-02-06-10

Version 02/2021

Alle Bilder, technische Zeichnungen und deren Beschreibungen sind urheberrechtlich geschütztes Eigentum der Pauli + Sohn GmbH. Technische Maßangaben innerhalb des Kataloges sind unverbindlich. Konstruktionsänderungen sind vorbehalten. Bitte beachten Sie unsere Schutzrechte. Für Druckfehler und Irrtümer, die bei der Herstellung unterlaufen sind, ist jede Haftung ausgeschlossen.

www.pauli.de

Technischer Stand: Februar 2021

Art.-no. P-02-06-10

Edition 02/2021

All images, technical drawings and descriptions are copyrighted property of the Pauli + Sohn GmbH. Technical measurements within the catalog are not binding and are subject to change. Any liability for printing errors which have occurred during the preparing of this brochure is excluded.

www.pauli.de

Technical status: February 2021