



# Stabilix C/H

SICHERHEIT IM HOLZBAU GARANTIERT AUSSERGEWÖHNLICHES



www.sihga.com

MA Nr. 38582/19/1

9 009470 433067

SIHGA APP

GET IT ON Google Play

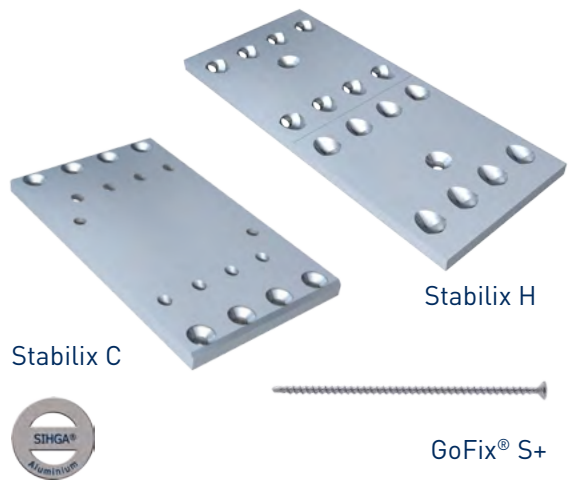
Download on the App Store

TAKE THE BEST

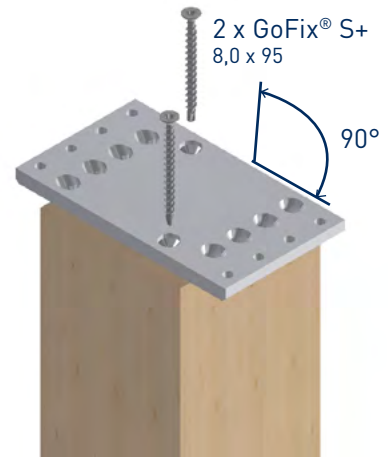


SIHGA® GmbH | 4694 Ohtsdorf bei Gmunden | AUSTRIA  
 Tel.: +43 7612 - 74 370 - 0 | Fax DW 10 | E-Mail: info@sihga.com | www.sihga.com

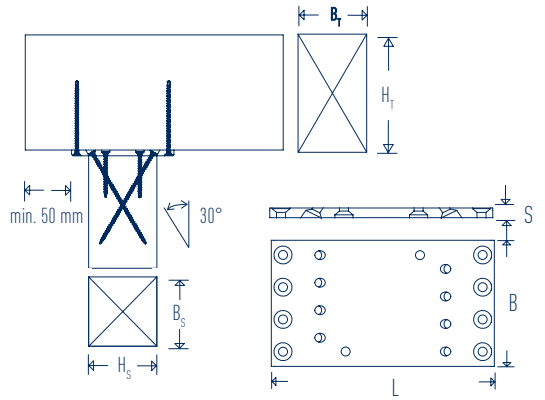
## Stabilix



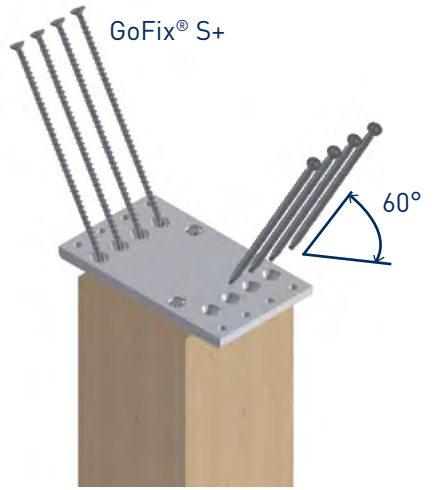
## A3.



## A1.



## A4.



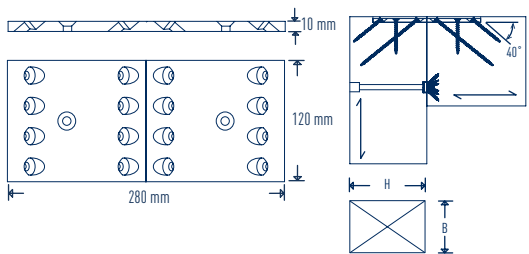
## A2.

Stabilix C	Säule		Querbalen		Schrauben GoFix® S+	
	min. $H_s/B_s$	max. $H_s/B_s$	min. $H_t$	min. $B_t$	Säule	Querbalen
Type	[mm]	[mm]	[mm]	[mm]	d <sub>s</sub> x L [mm]	
10	90	100	100	90	8,0 x 155 & 8,0 x 95	8,0 x 95
12	110	120	130	110	8,0 x 195 & 8,0 x 95	8,0 x 125
14/16	130	160	160	130	8,0 x 220 & 8,0 x 95	8,0 x 155

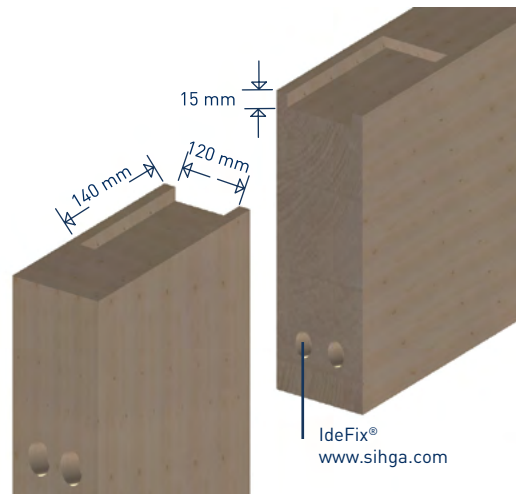
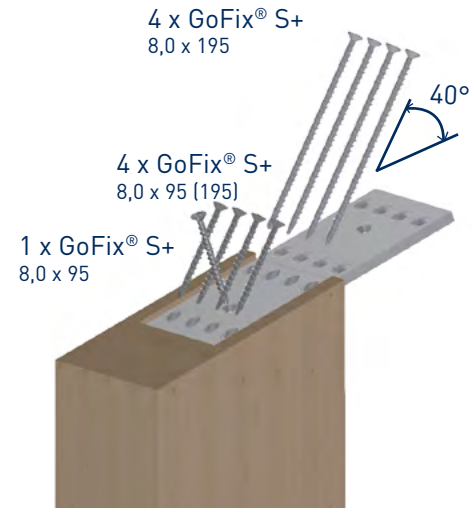
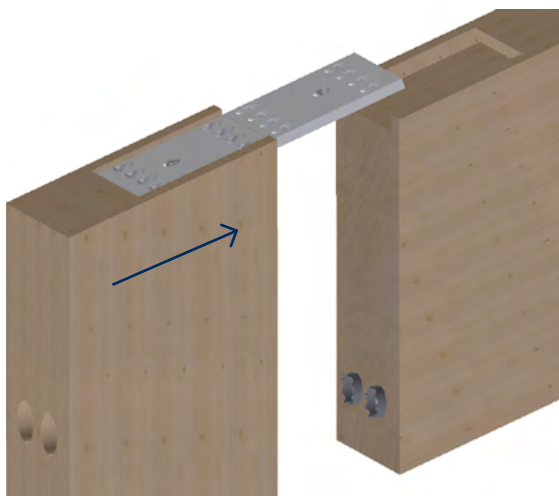
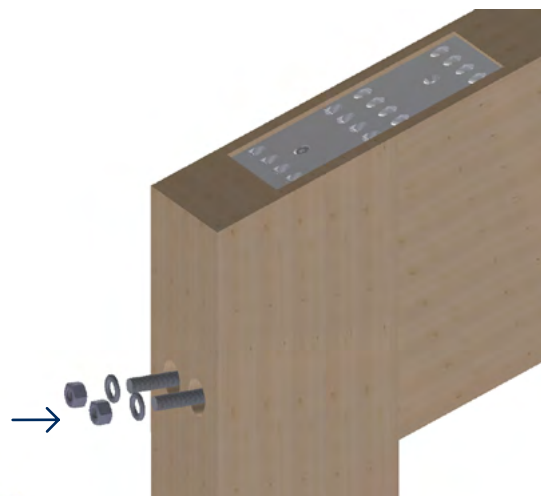
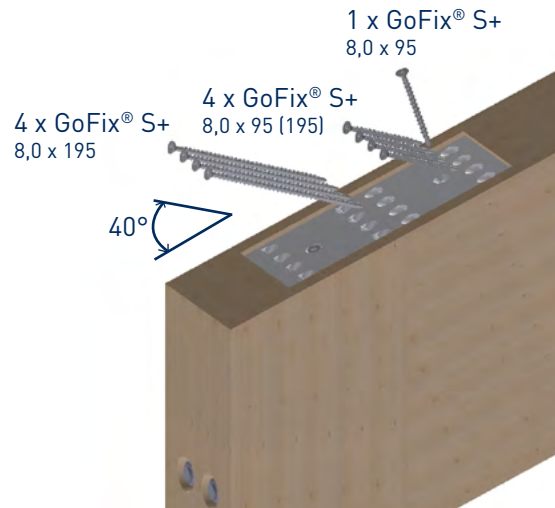
Stabilix C	L	B	S
Type	[mm]		
10	150	80	12
12	170	100	12
14/16	210	120	15

## A5.



**A6.****B1.**

Säule		Riegel		Neigung Schrauben GoFix® S+	
B	H	min. Breite	min. Höhe	Riegel	Dimension
[mm]	[mm]	[mm]	[mm]	[°]	d, x L [mm]
140	200	140	240	0	8,0 x 95 & 8,0 x 195
140	200	140	240	20	8,0 x 95 & 8,0 x 195
140	280	140	240	0	8,0 x 195
140	280	140	240	20	8,0 x 195

**B2.****B3.****B1.****B5.****B6.****B7.**