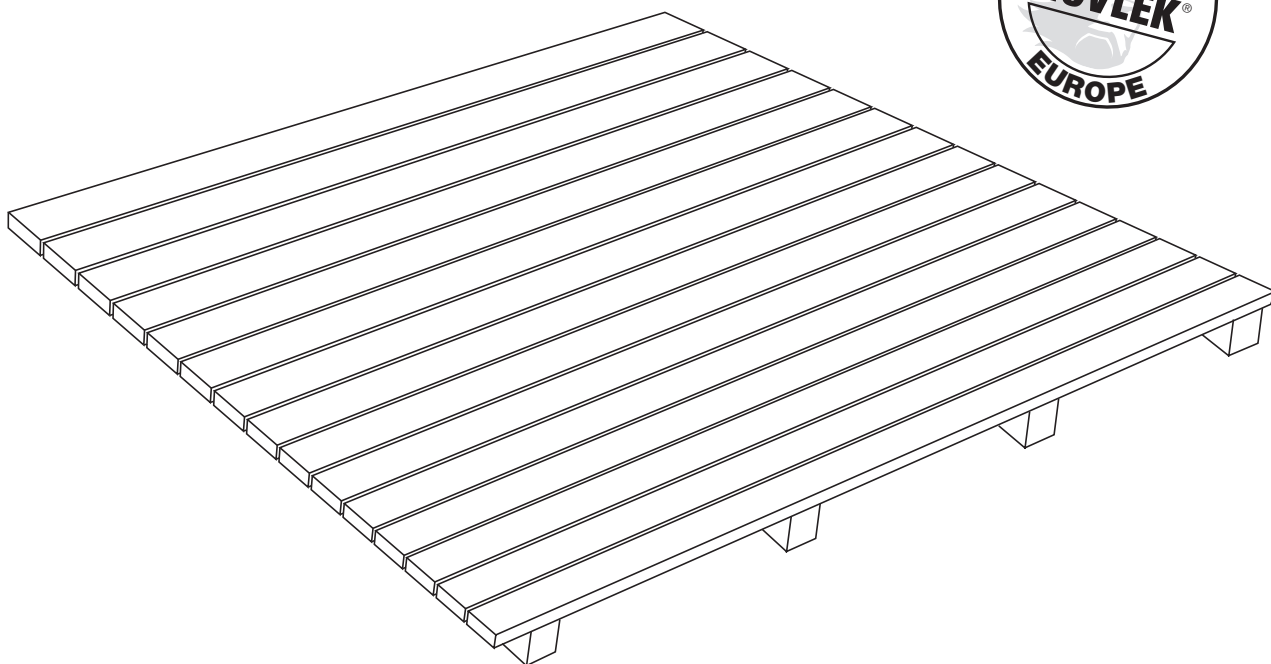


# HardWood Clip®

INSTRUCTIONS - INSTRUCTIES - INSTRUCCIONES - ANLEITUNG - INSTRUCCIONES - ISTRUZIONI  
INSTRUÇÕES - INSTRUKCJA UŻYTKOWANIA - INSTRUCIUNI - POKYNY - NAVODILA - NÁVOD



reddot design award  
winner 2010



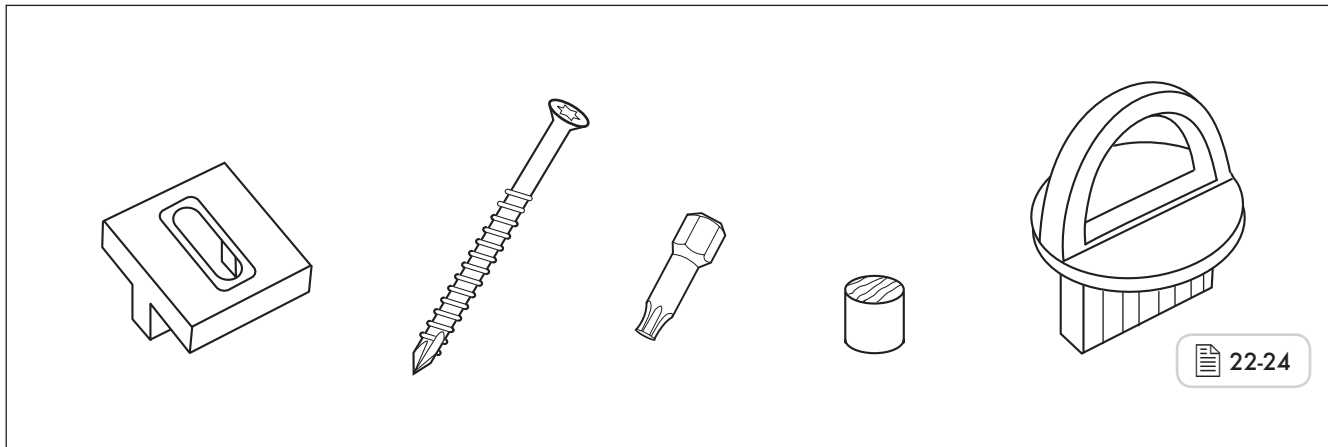
product  
design  
award  
2011



- FR** A lire attentivement avant l'utilisation.
- NL** Aandachtig lezen vóór gebruik.
- EN** Please read carefully before use.
- DE** Vor der Verwendung aufmerksam lesen!
- ES** Leer con atención antes del uso.
- IT** Leggere attentamente prima dell'uso.
- PT** Ler atentamente antes de utilizar.
- PL** Przed zastosowaniem uważnie przeczytać instrukcję.
- RO** Vă rugăm să citiți cu atenție înainte de a utiliza.
- CZ** Před použitím pečlivě prostudovat.
- SL** Pred uporabo pozorno preberite.
- SK** Pred použitím, prosím, pozorne prečítať.

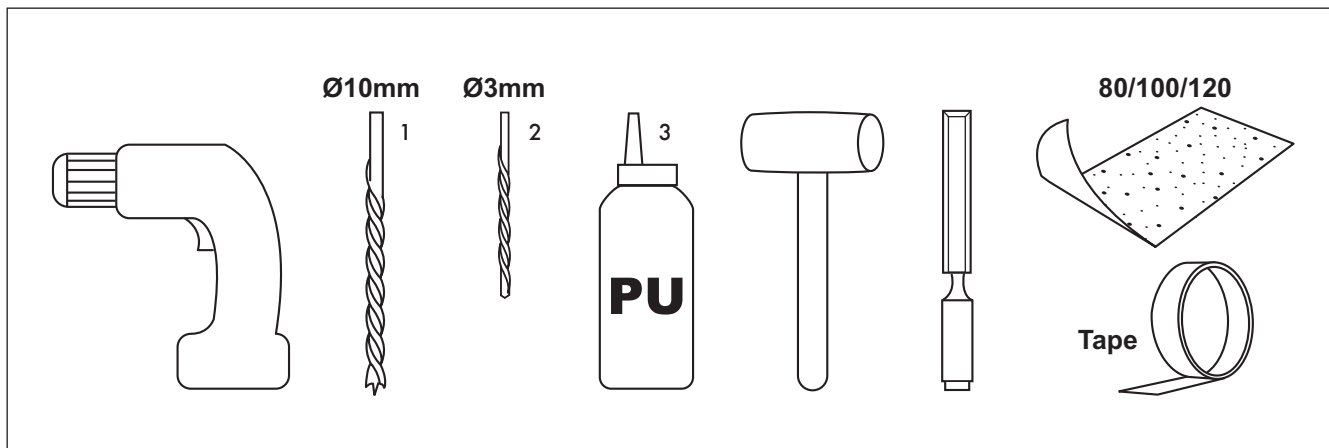


CONTENU - INHOUD - CONTENTS - INHALT - CONTENIDO - CONTENUTO - CONTEÚDO - ZAWARTOŚĆ - CONȚINUT - OBSAH - VSEBINA - OBSAH



Quantités: voir emballage - Aantal: zie verpakking - Quantities: see packaging - Stückzahl: siehe Verpackung - Cantidades: ver embalaje - Quantità: si veda confezione - Quantidades: ver embalagem - Ilości: patrz opakowanie - Cantități: a se consulta ambalajul - Množství: uvedeno na obalu - Količine: glej embalažo - Množstvo: pozri obal

OUTILS - GEREEDSCHAP - TOOLS - WERKZEUGE - HERRAMIENTAS - STRUMENTI FERRAMENTAS - NARZĘDZIA - INSTRUMENTE - NÁŘADÍ - ORODJA - NÁSTROJE



1 Mèche à bois - Houtboor - Wood drill bit - Holzbohrer - Broca para madera - Punta da legno - Broca para madeira - Wiertło do drewna - Burghiu pentru lemn - Vrták do dřeva - Sveder za les - Vrták na drevo

2 Mèche à métal - Metaalboor - Metal drill bit - Metallbohrer - Broca para metal - Punta da metallo - Broca para metal - Wiertło do metalu - Burghiu pentru metal - Vrták do kovu - Sveder za kovino - Vrták na kov

3 Colle polyuréthane - Polyurethaanlijm - Polyurethane glue - Polyurethan-Klebstoff - Cola de poliuretano - Colla poliuretanică - Cola de poliuretano - Klej poliuretanowy - Adeziv cu poliuretan - Polyuretanové lepidlo - Poliuretansko lepilo - Polyuretánové lepidlo

**RÈGLES GÉNÉRALES – ALGEMENE REGELS – GENERAL RULES – NUTUNG MIT DER FRÄSE – RANURADO MEDIANTE FRESADORA – SCANALATURA CON FRESATRICE – RANHURAS COM FRESADORA – ŁOBKOWANIE PRZY POMOCY FREZARKI – CANELARE CU FREZA – FRÉZOVANÉ DRÁŽKOVÁNÍ – ZAREZOVANJE UTORA S FREZALOM – DRÁŽKOVANIE FRÉZOU**

**SYMBOLES - SYMBOLEN - SYMBOLS - SYMBOLE - SÍMBOLOS - SIMBOLI - SÍMBOLOS - OZNACZENIA - SIMBOLURI - ZNAČKY - SIMBOLI - SYMBOLY :**



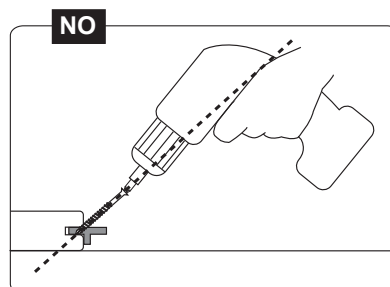
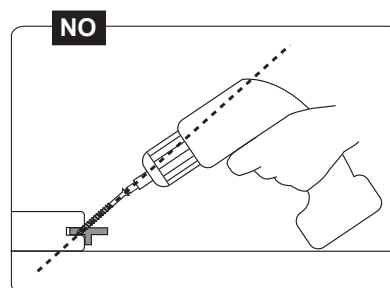
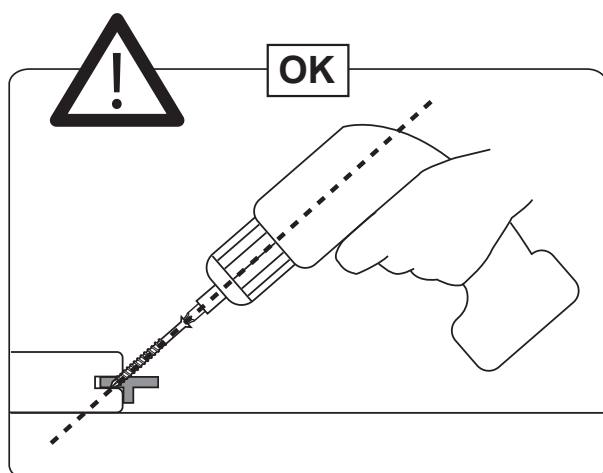
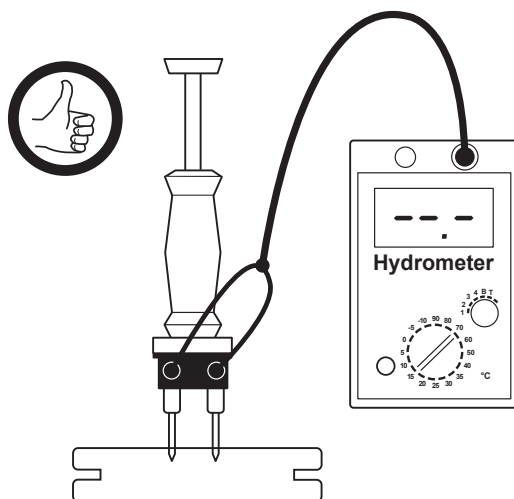
=

Obligatoire  
Verplicht  
Mandatory  
Obligatorisch  
Obligatorio  
Obbligatorio  
Obrigatório  
Obowiązkowy  
Obligatoriu  
Povinné  
Obvezno  
Nutné

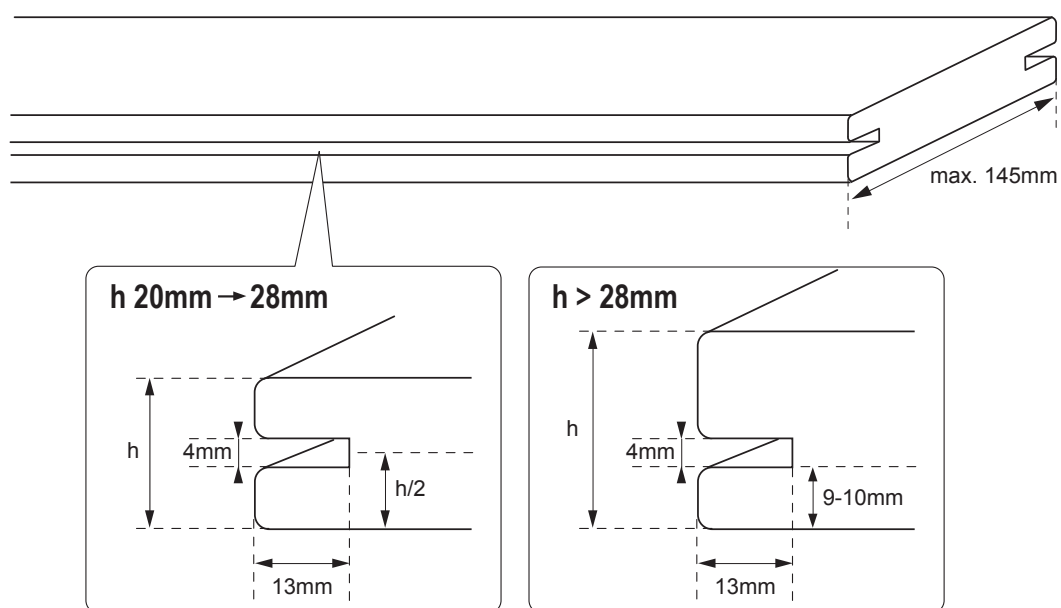


=

Conseillé  
Aanbevolen  
Recommended  
Empfohlen  
Empfohlen  
Consigliato  
Recomendado  
Aconselhado  
Zalecany  
Recomandat  
Doporučené  
Priporočljivo  
Odporúčané

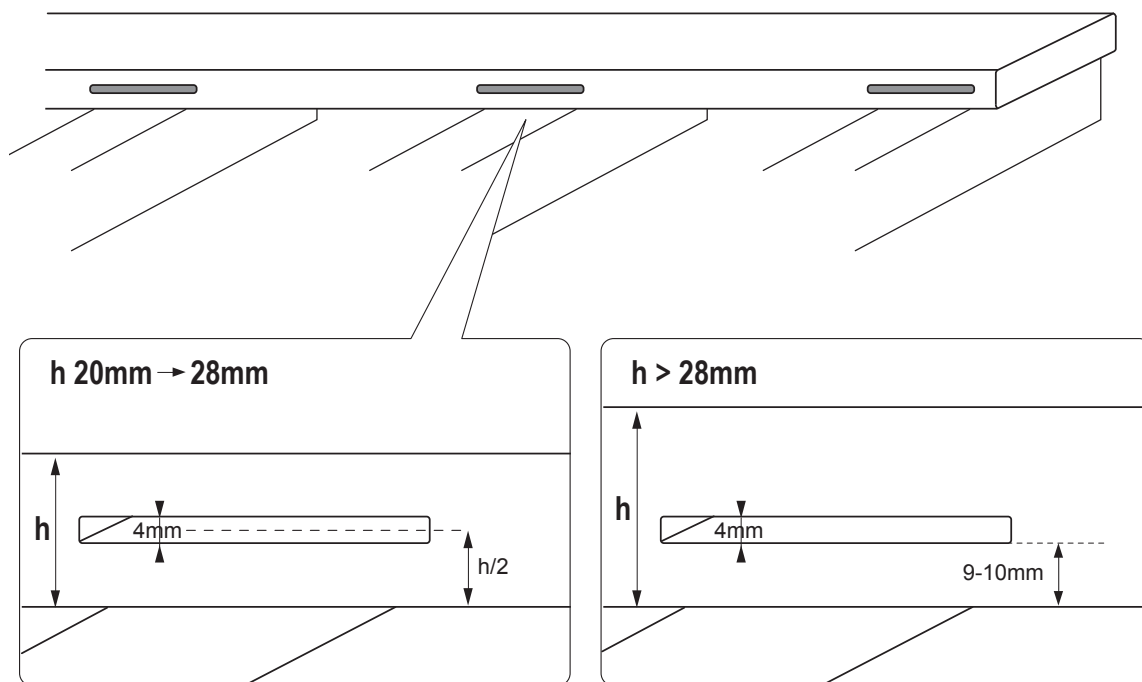
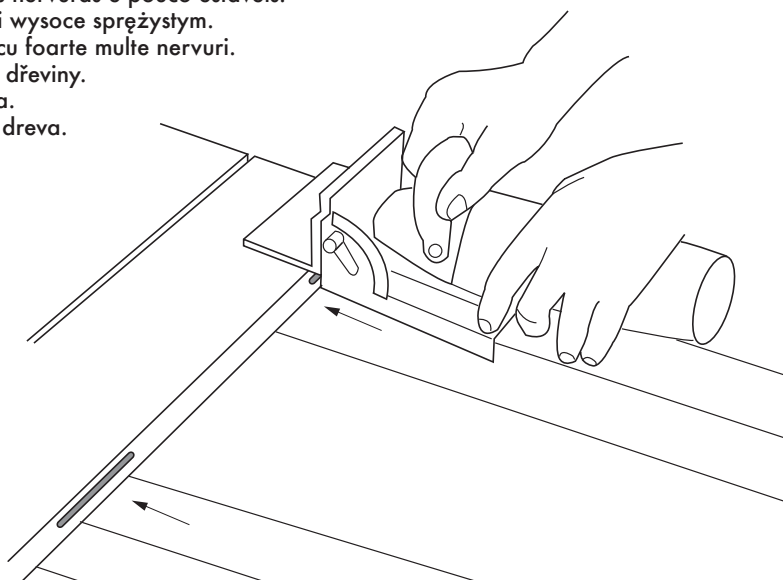


**RAINURAGE – AANBRENGEN VAN GROEVEN – GROOVING – NUTUNG – RANURADO – SCANALATURA  
RANHURAS – ŁOBKOWANIE – CANELARE – DRÁŽKOVÁNÍ – ZAREZOVANJE UTORA – DRÁŽKOVANIE**

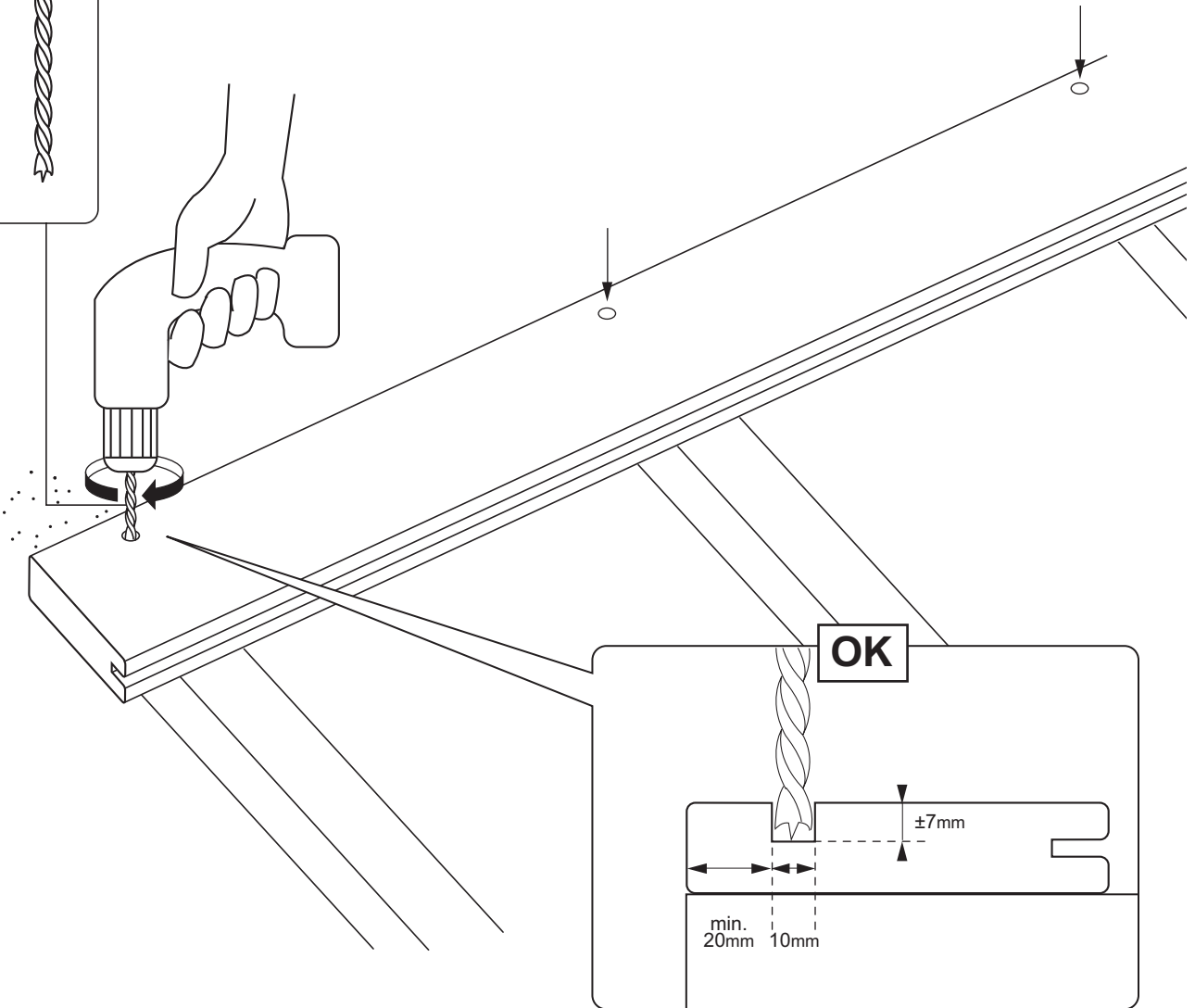
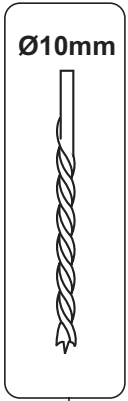
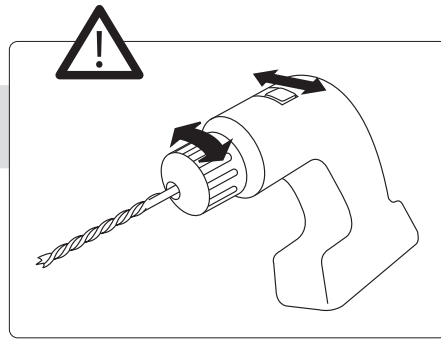


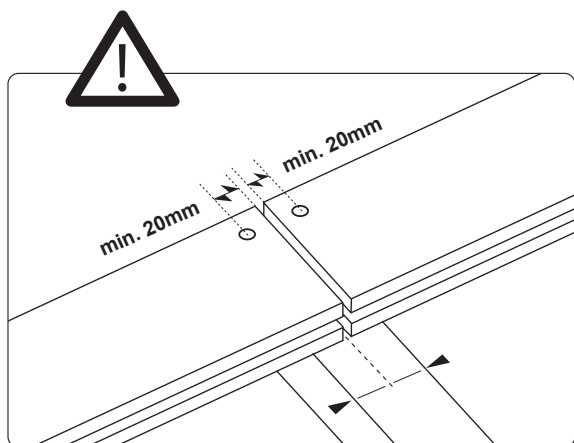
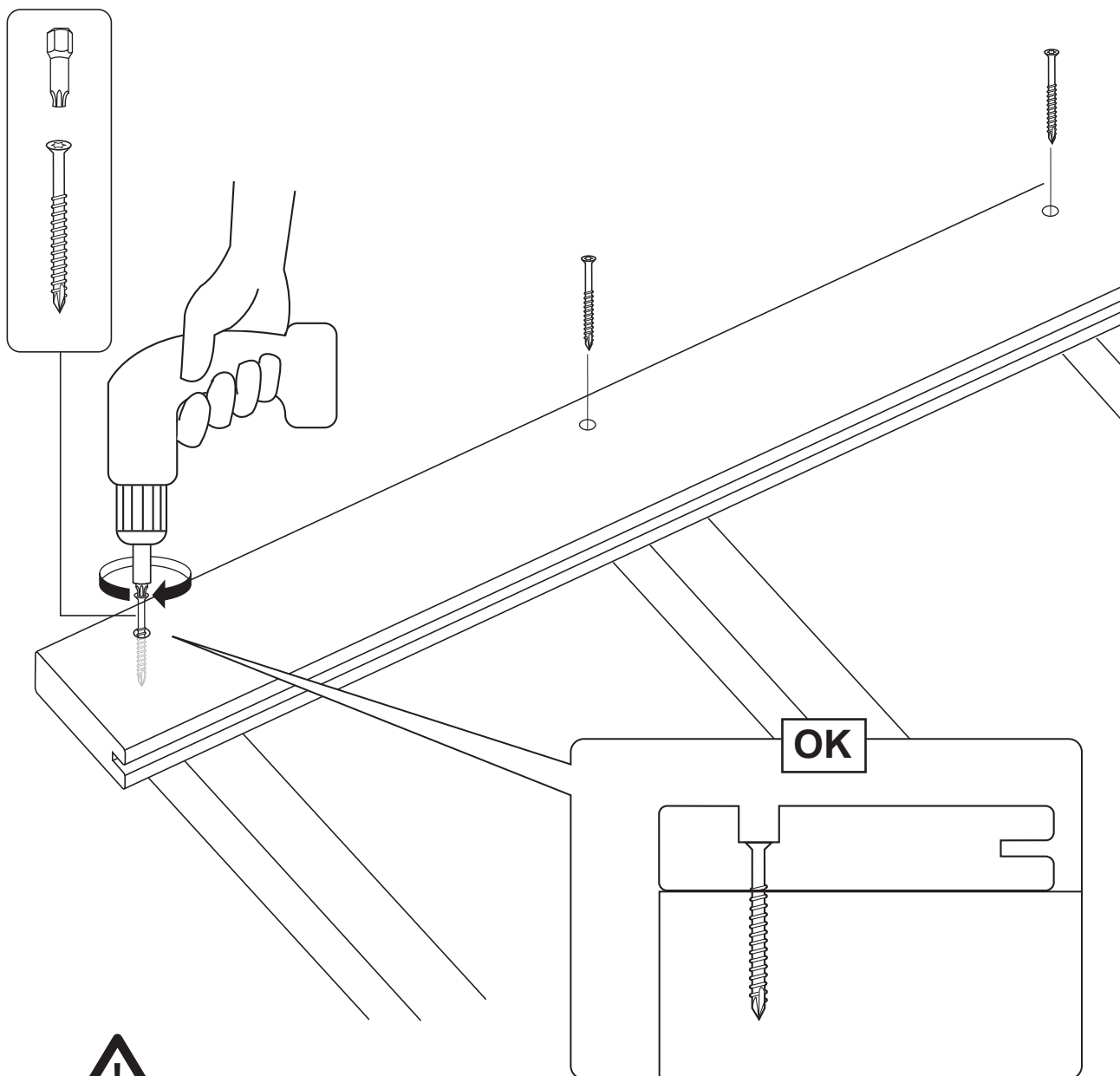
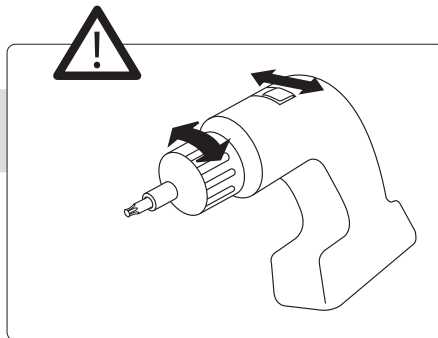
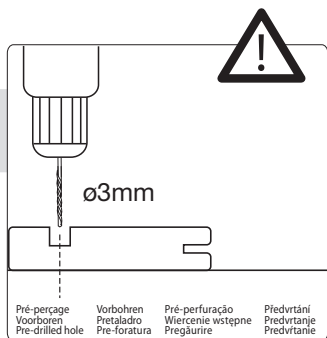
**RAINURAGE À LA FRAISEUSE – AANBRENGEN VAN GROEVEN MET DE FREESMACHINE – GROOVING USING A GROOVE CUTTER – NUTUNG MIT DER FRÄSE – RANURADO MEDIANTE FRESADORA – SCANALATURA CON FRESATRICE – RANHURAS COM FRESADORA – ŁOBKOWANIE PRZY POMOCY FREZARKI – CANELARE CU FREZA – FRÉZOVANÉ DRÁŽKOVÁNÍ – ZAREZOVANJE UTORA S FREZALOM – DRÁŽKOVANIE FRÉZOU**

Conseillé pour les essences de bois très nerveuses et peu stables.  
 Aanbevolen voor sterk geaderde en weinige stabiele houtsoorten.  
 Recommended for very nervous and unstable wood species.  
 Empfohlen für sehr zähe und wenig stabile Holzarten.  
 Recomendado para maderas muy fibrosas y poco estables.  
 Consigliata per le essenze di legno molto nervose e poco stabili.  
 Aconselhado para tipos de madeira com muitas nervuras e pouco estáveis.  
 Polecane do gatunków o drewnie niestabilnym i wysoce sprężystym.  
 Recomandat pentru esențe de lemn instabile și cu foarte multe nervuri.  
 Doporučeno pro velmi vláknité a nepříliš pevné dřeviny.  
 Priporočljiv za vlaknaste in manj trdne vrste lesa.  
 Odporúčaný pre vláknité a menej pevné druhy dreva.

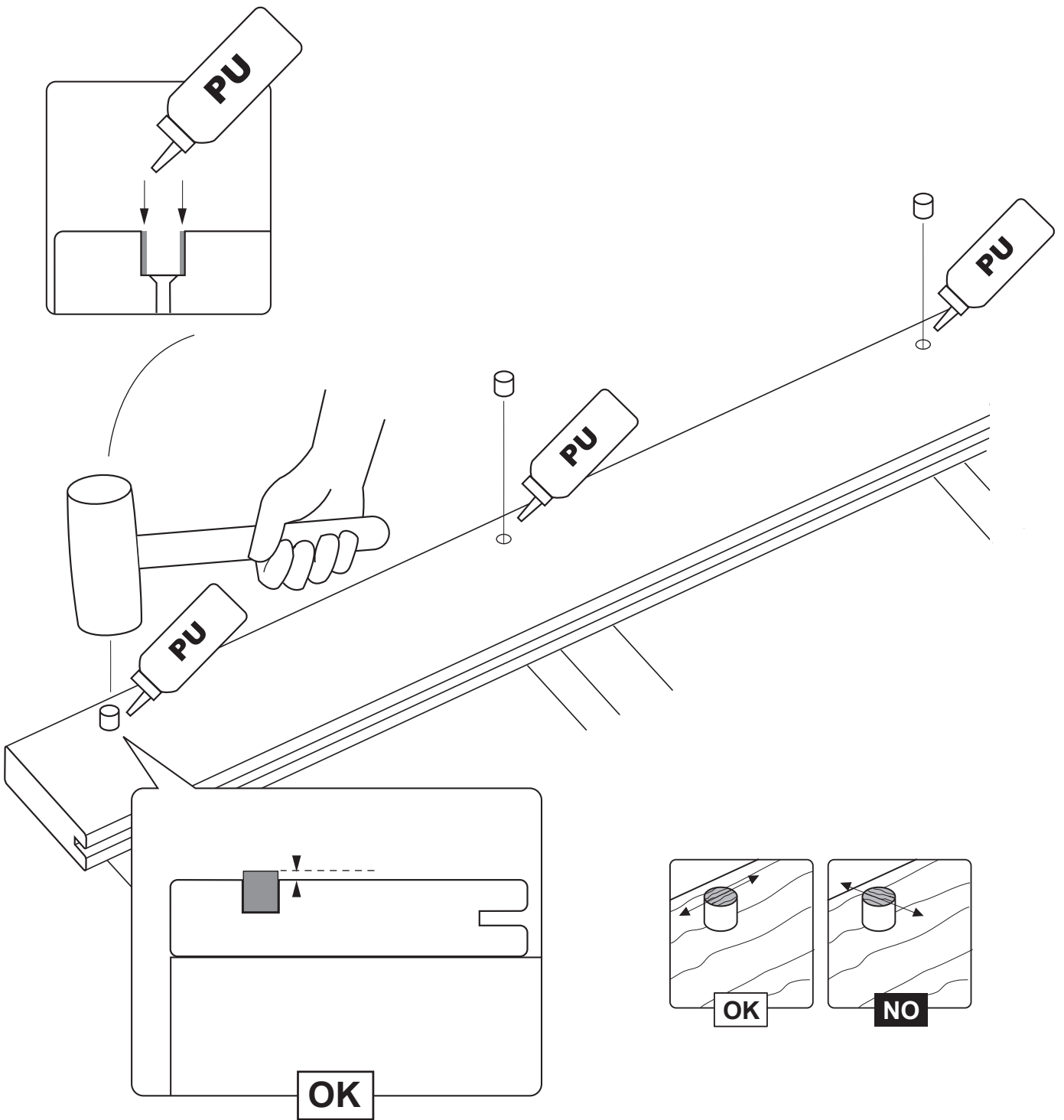


# 1

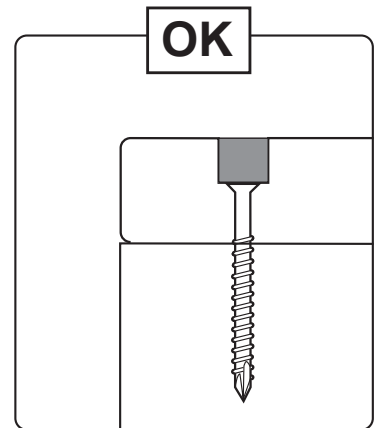
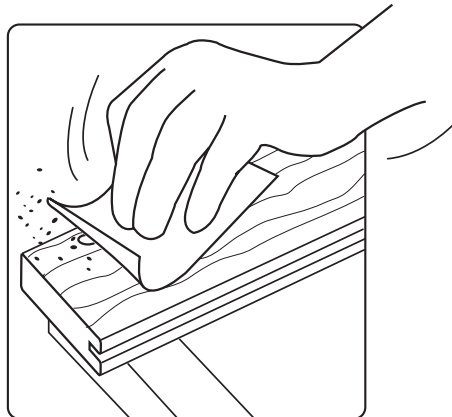
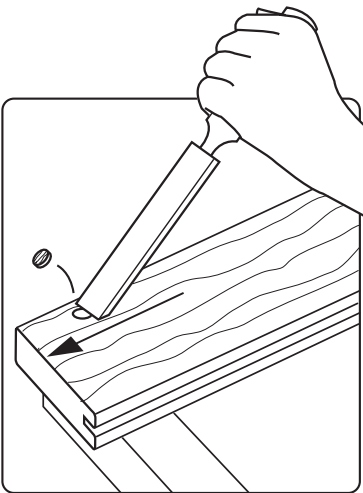
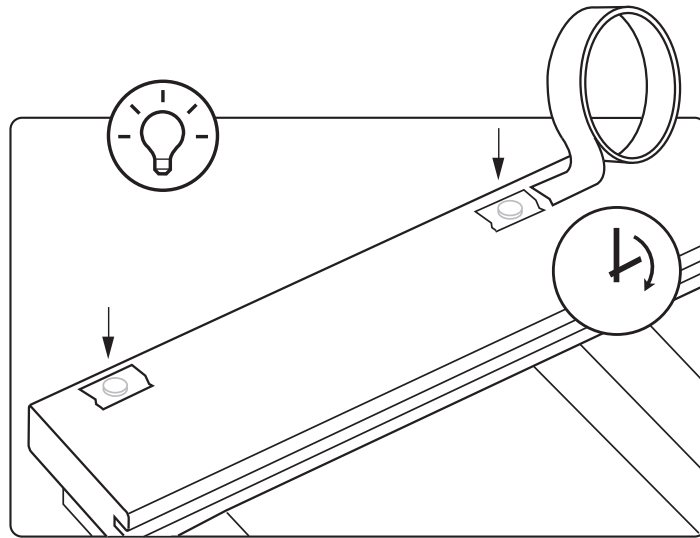




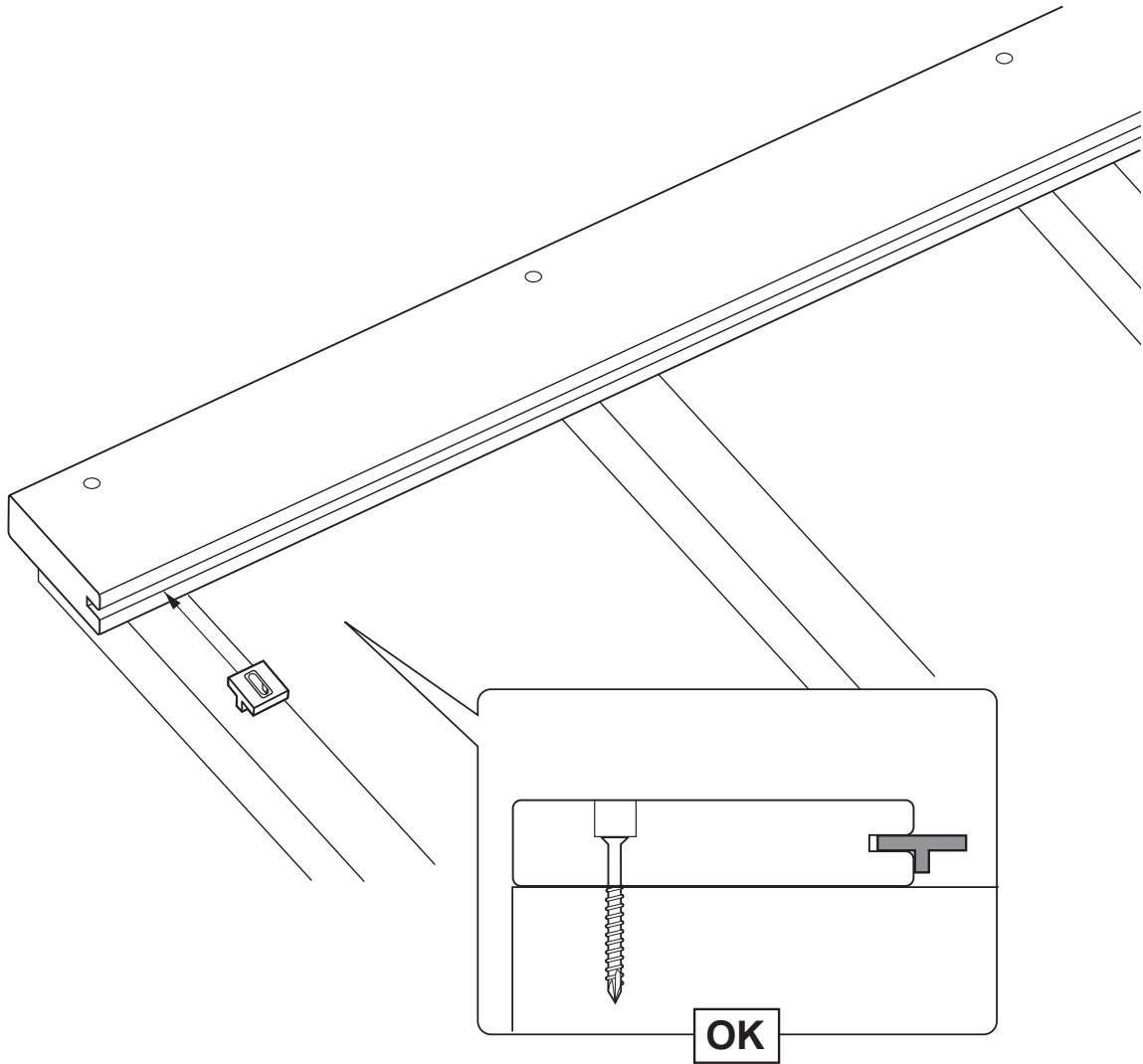
# 3

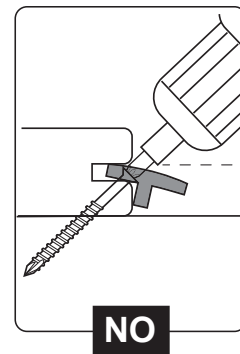
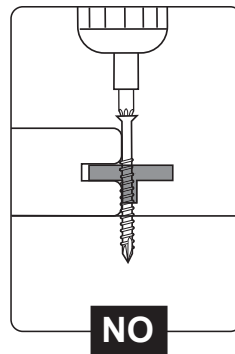
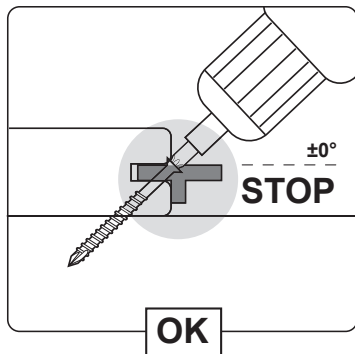
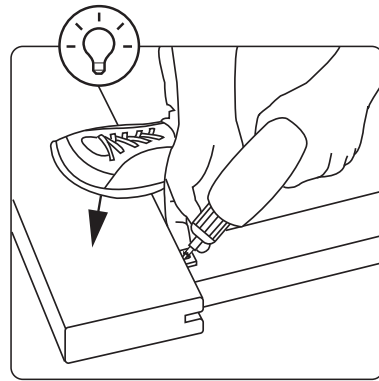
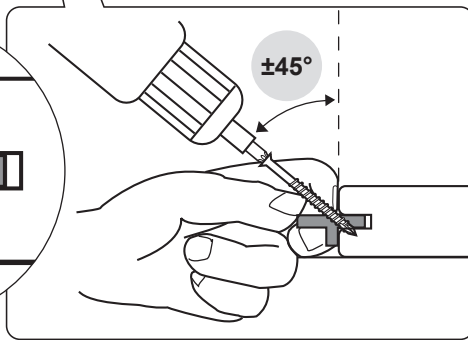
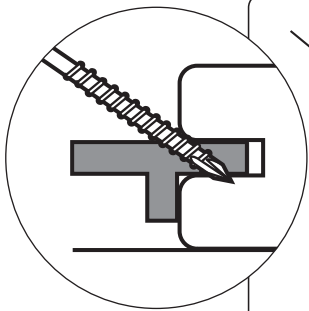
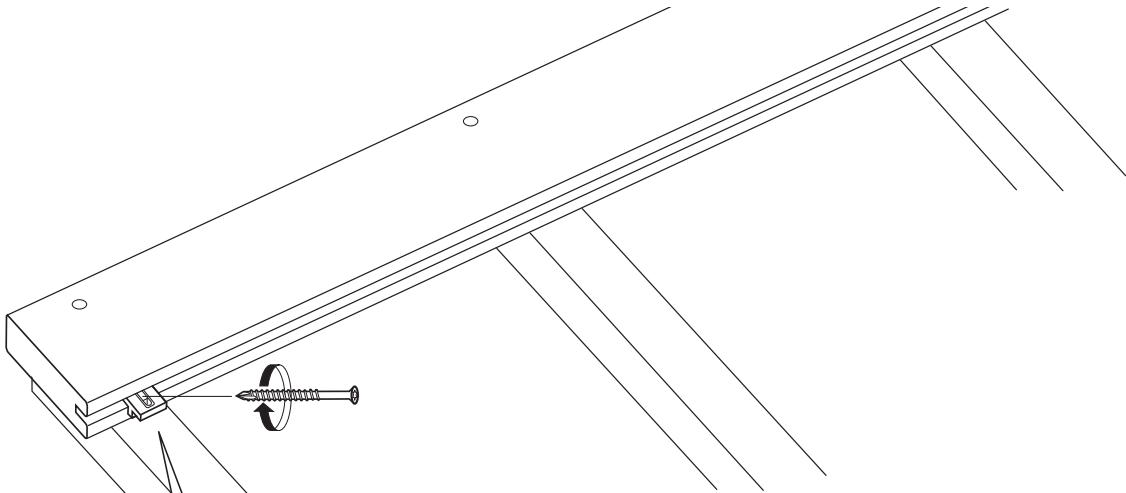
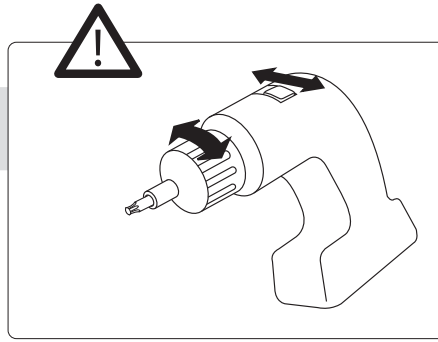
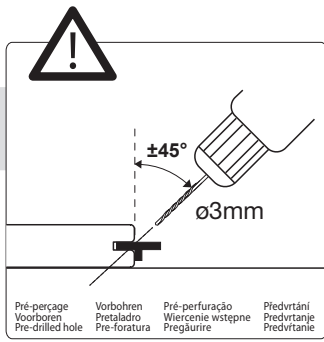




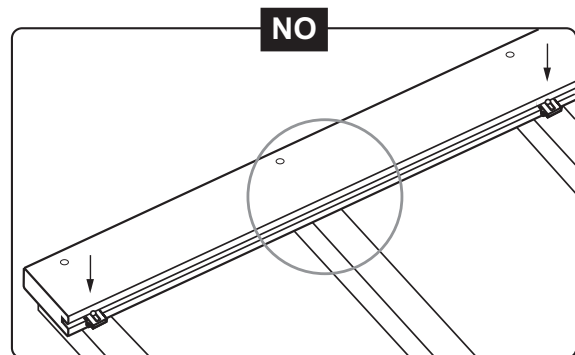
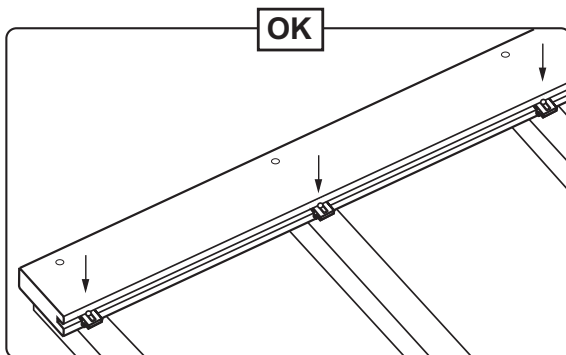
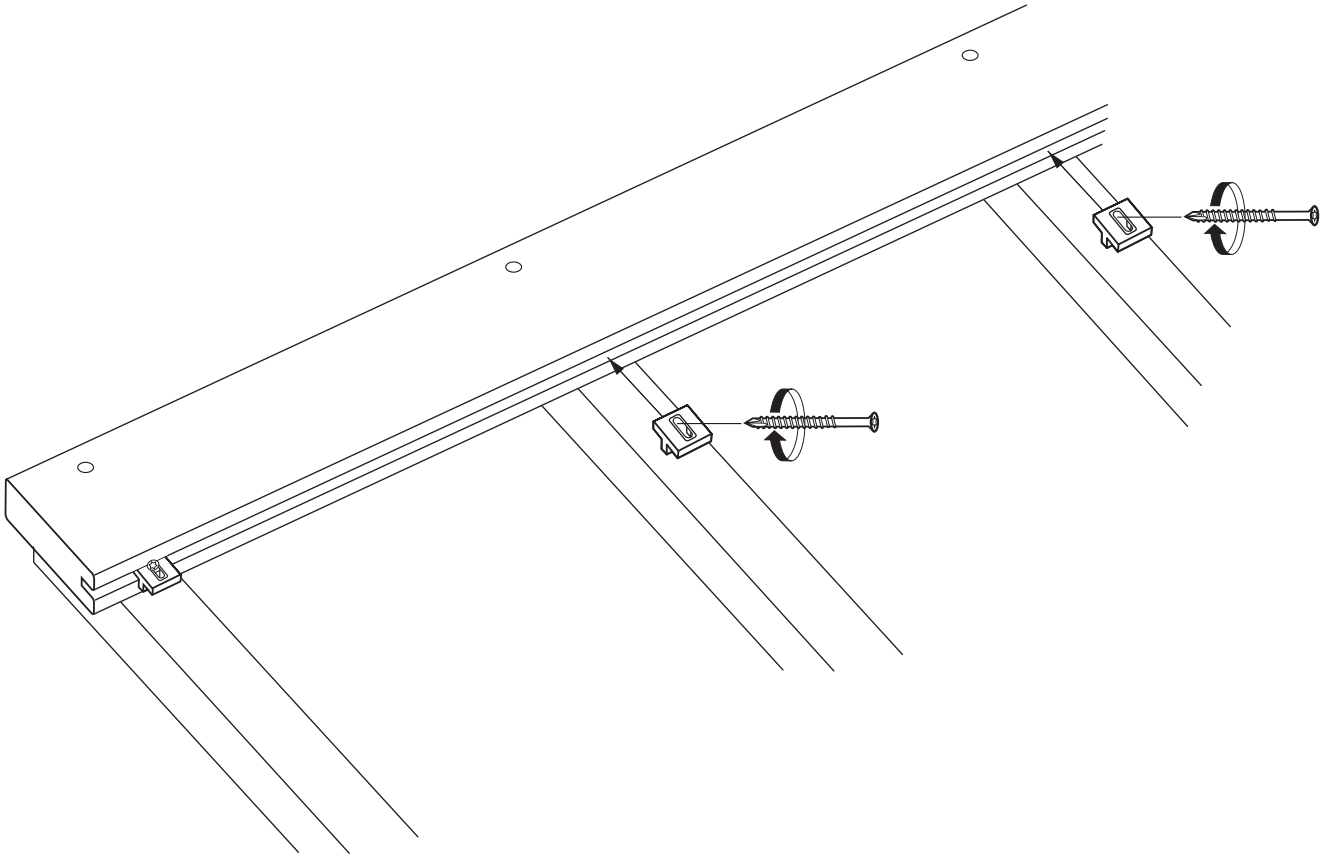
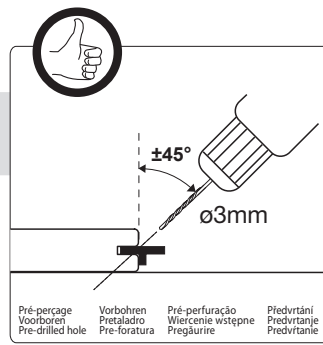


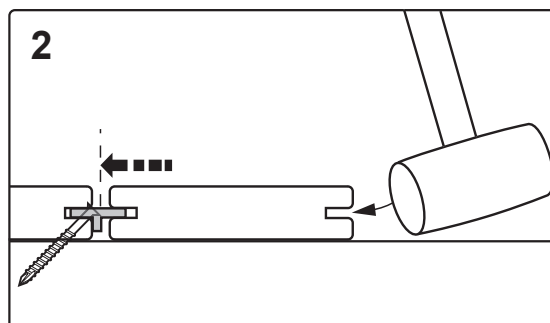
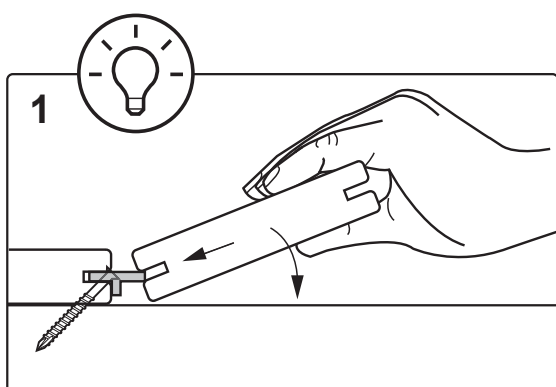
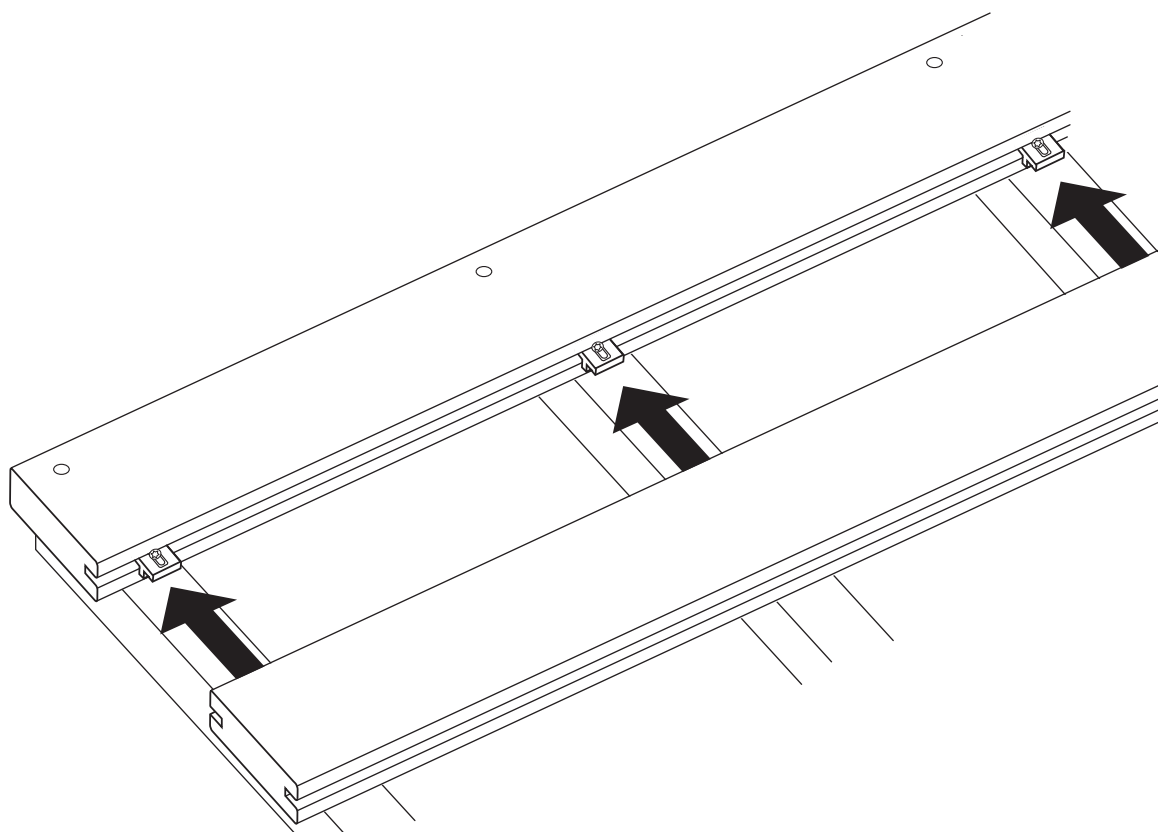
# 5



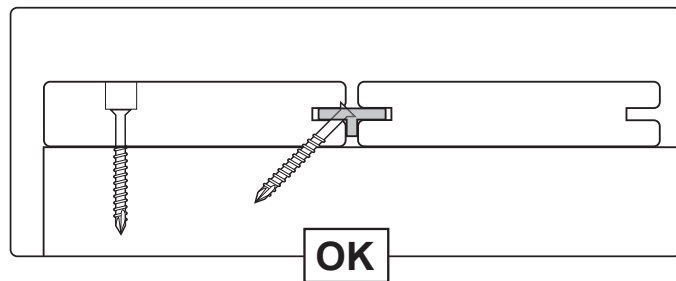
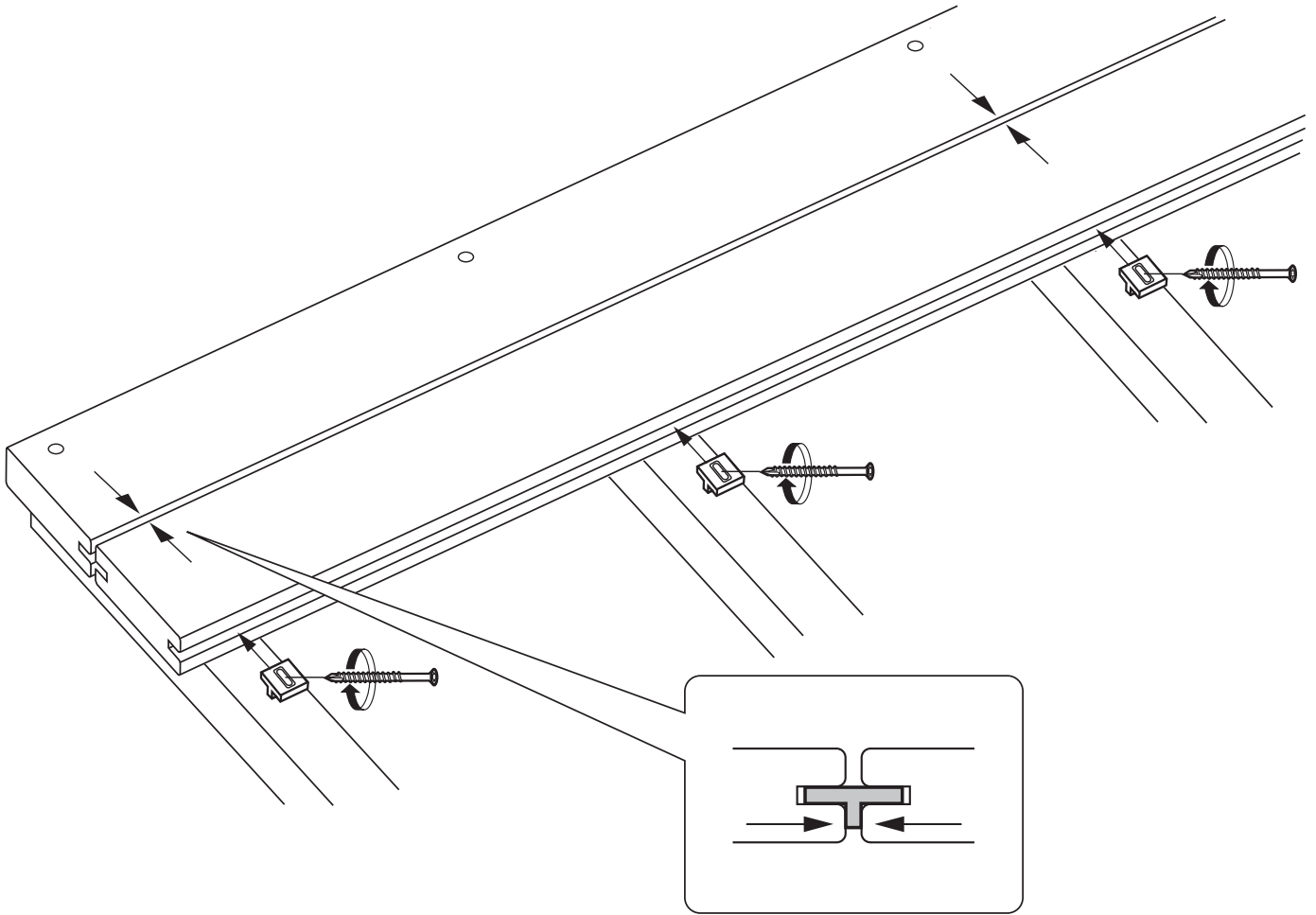
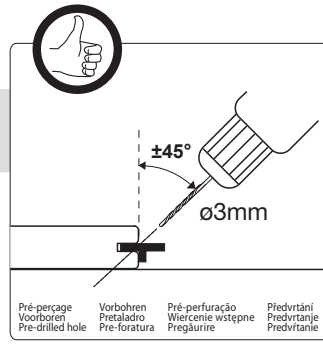


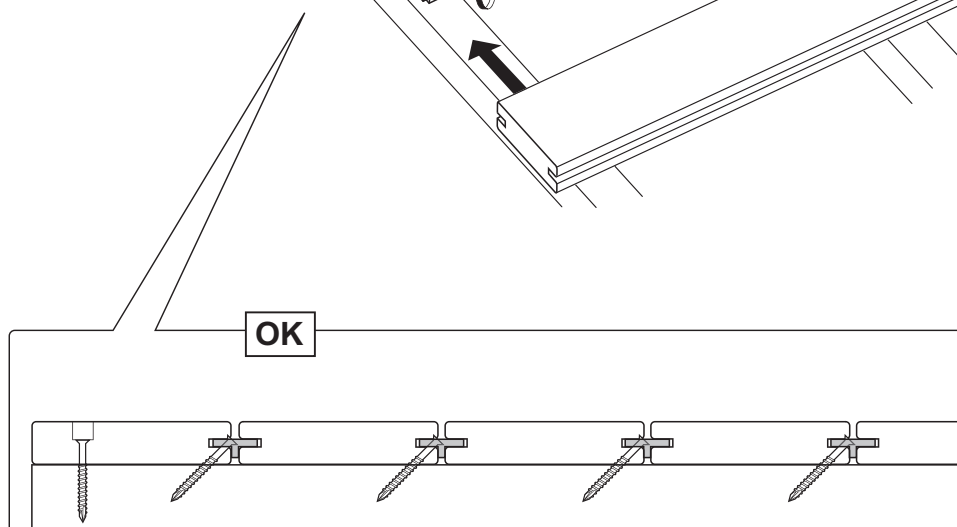
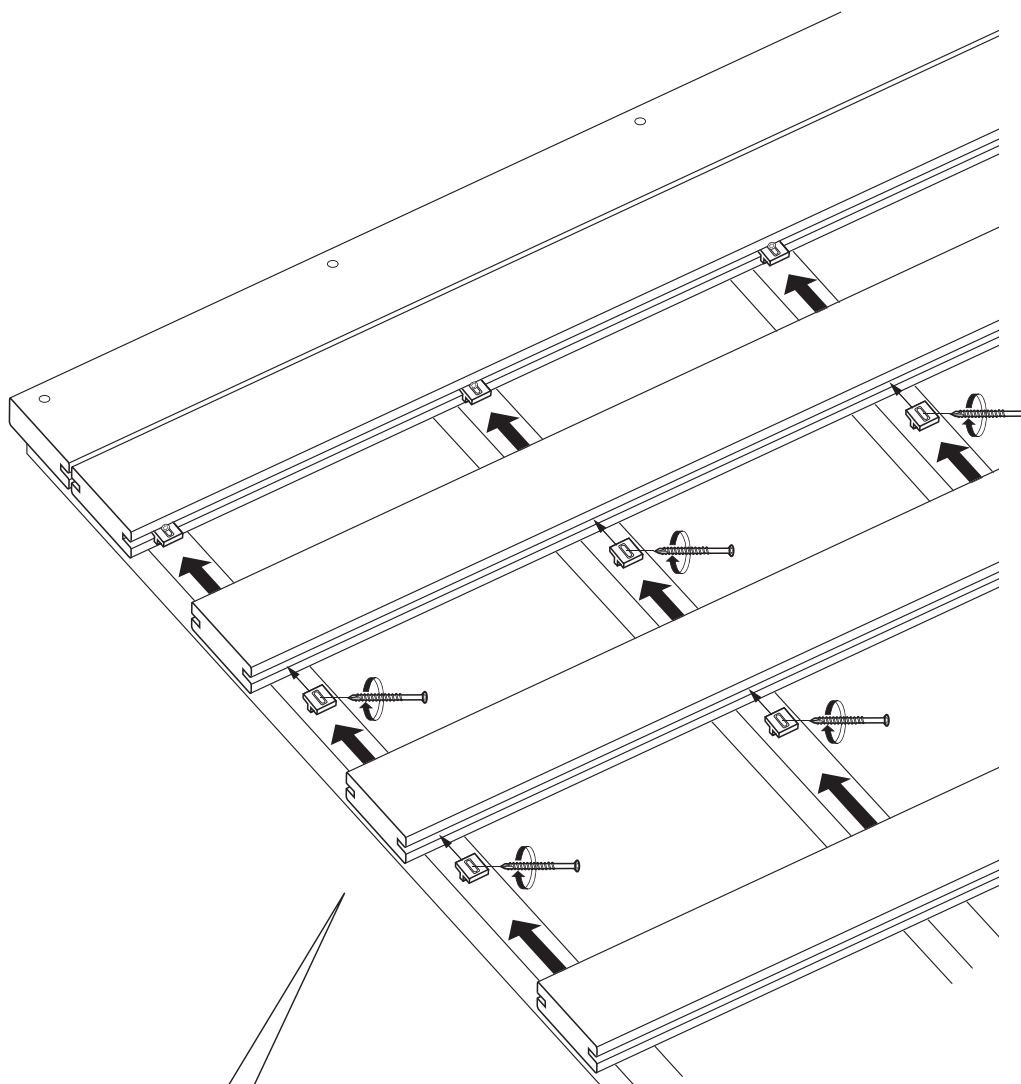
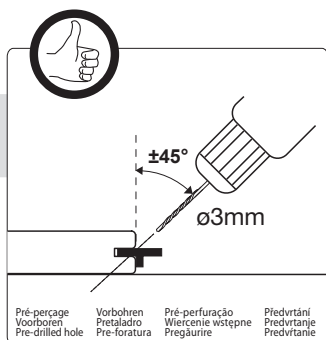
# 7

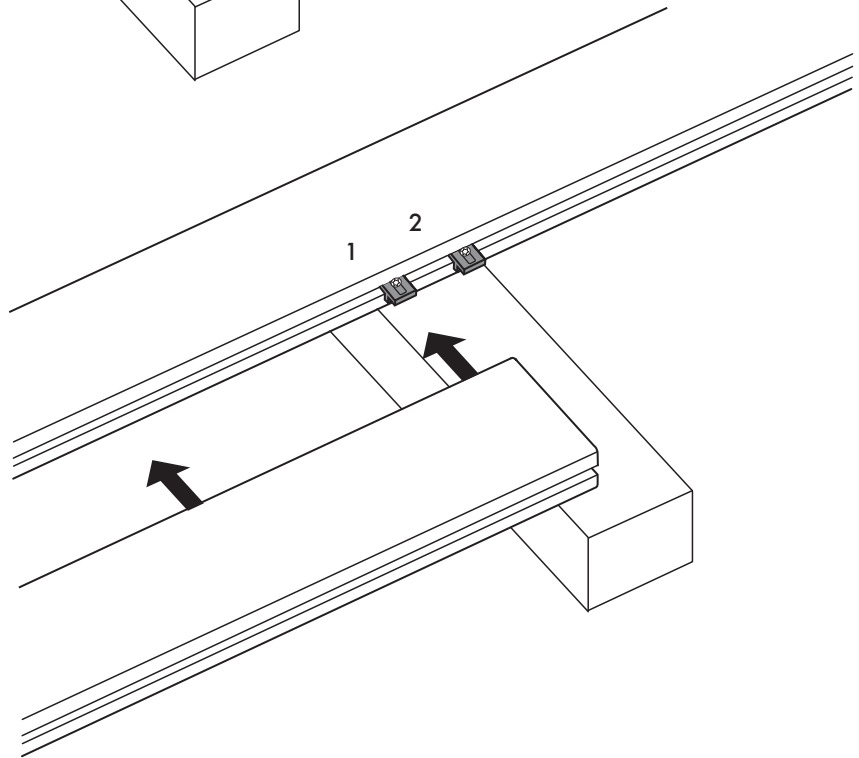
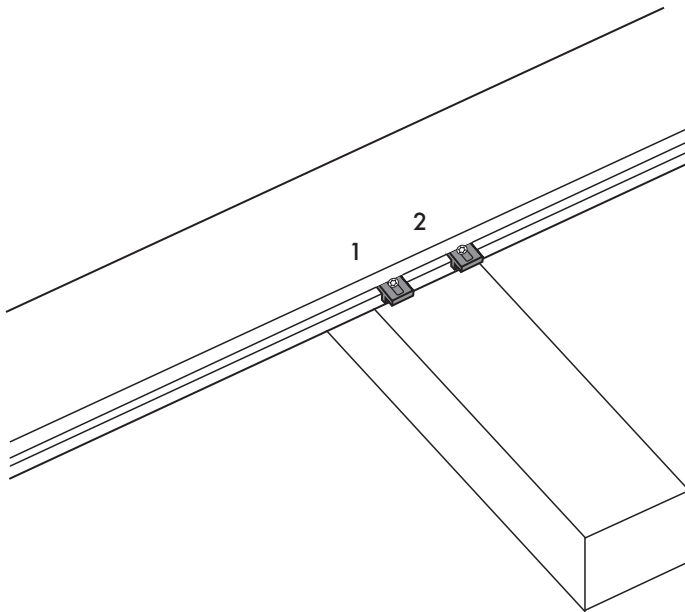
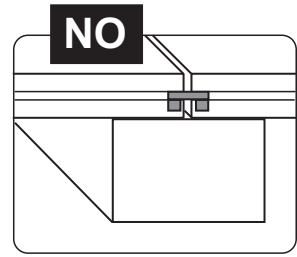
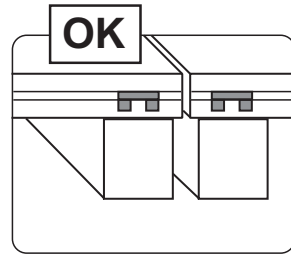
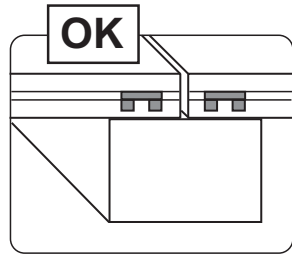




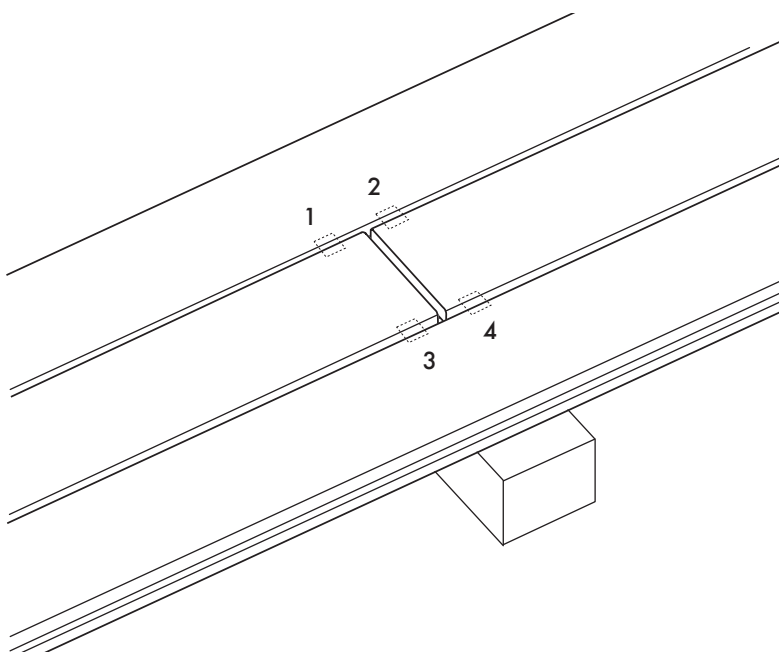
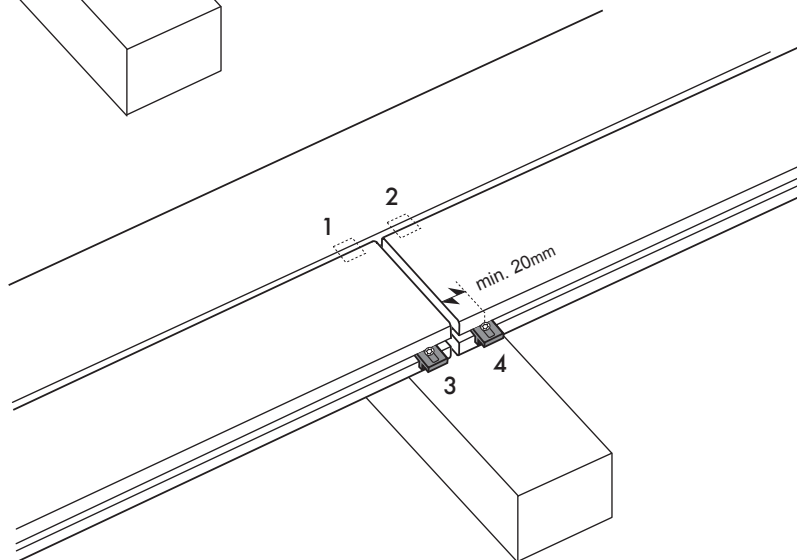
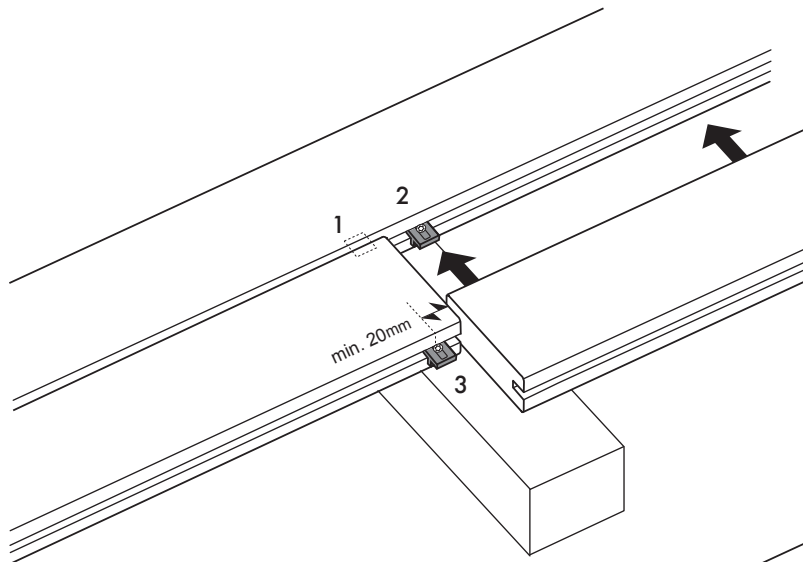
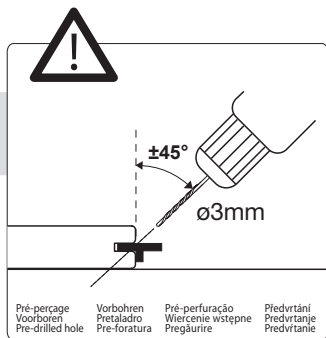
# 9



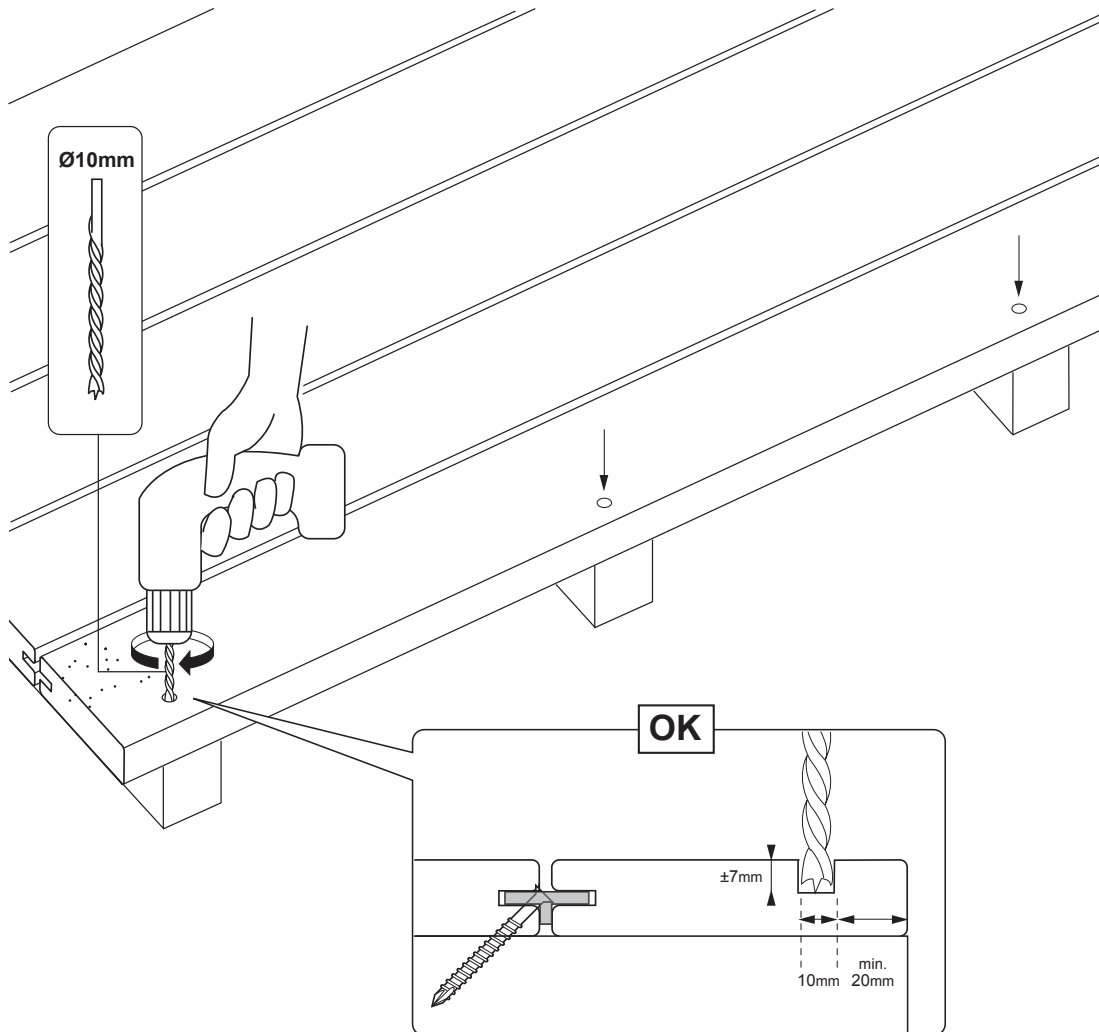
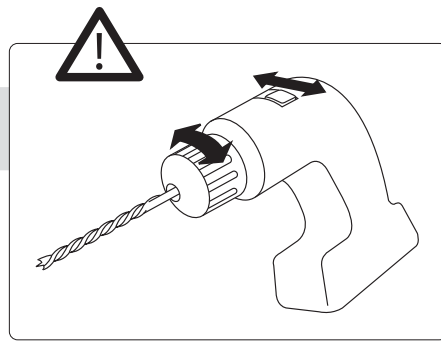


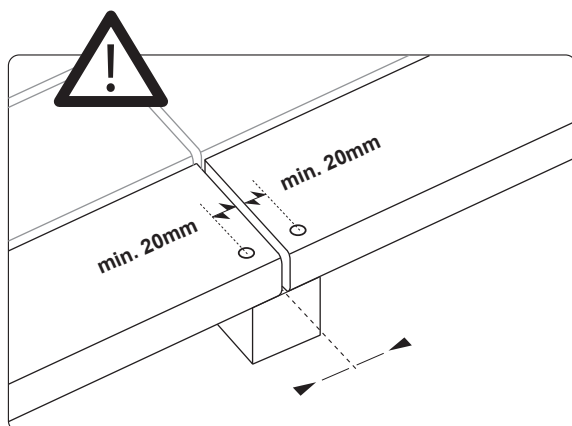
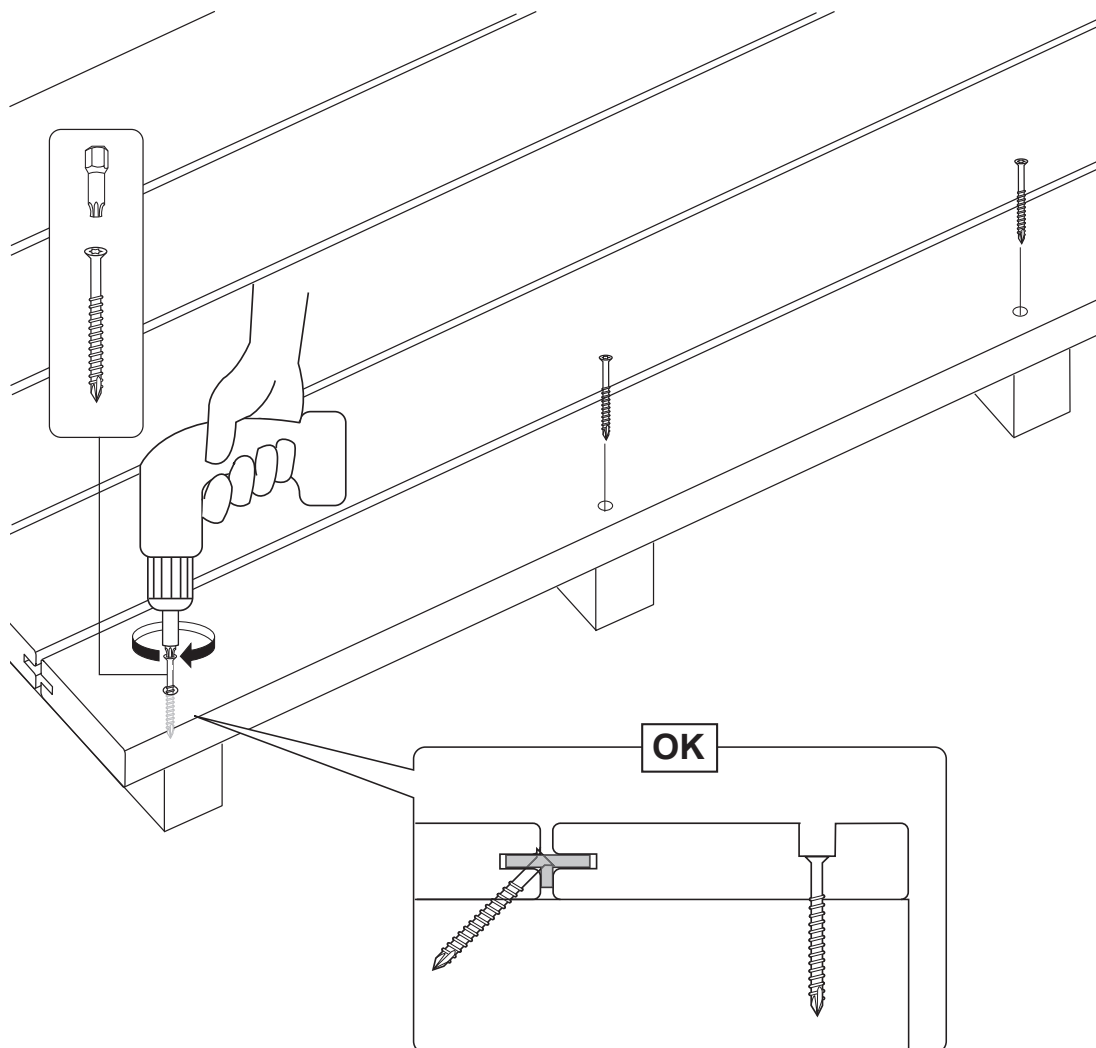
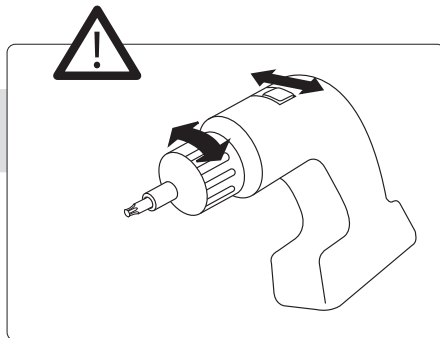
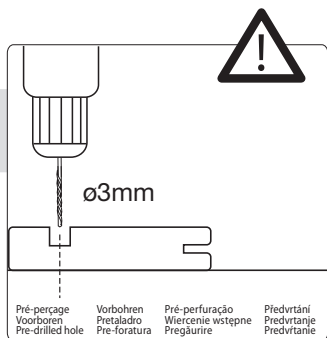




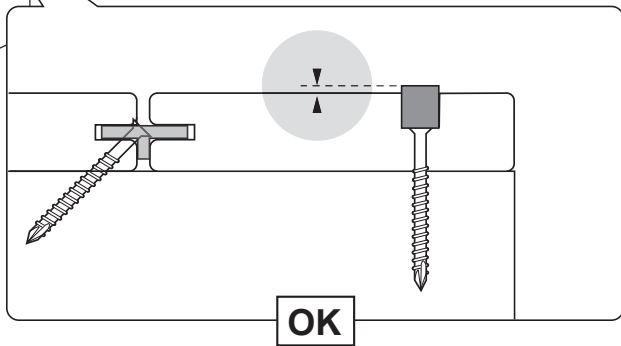
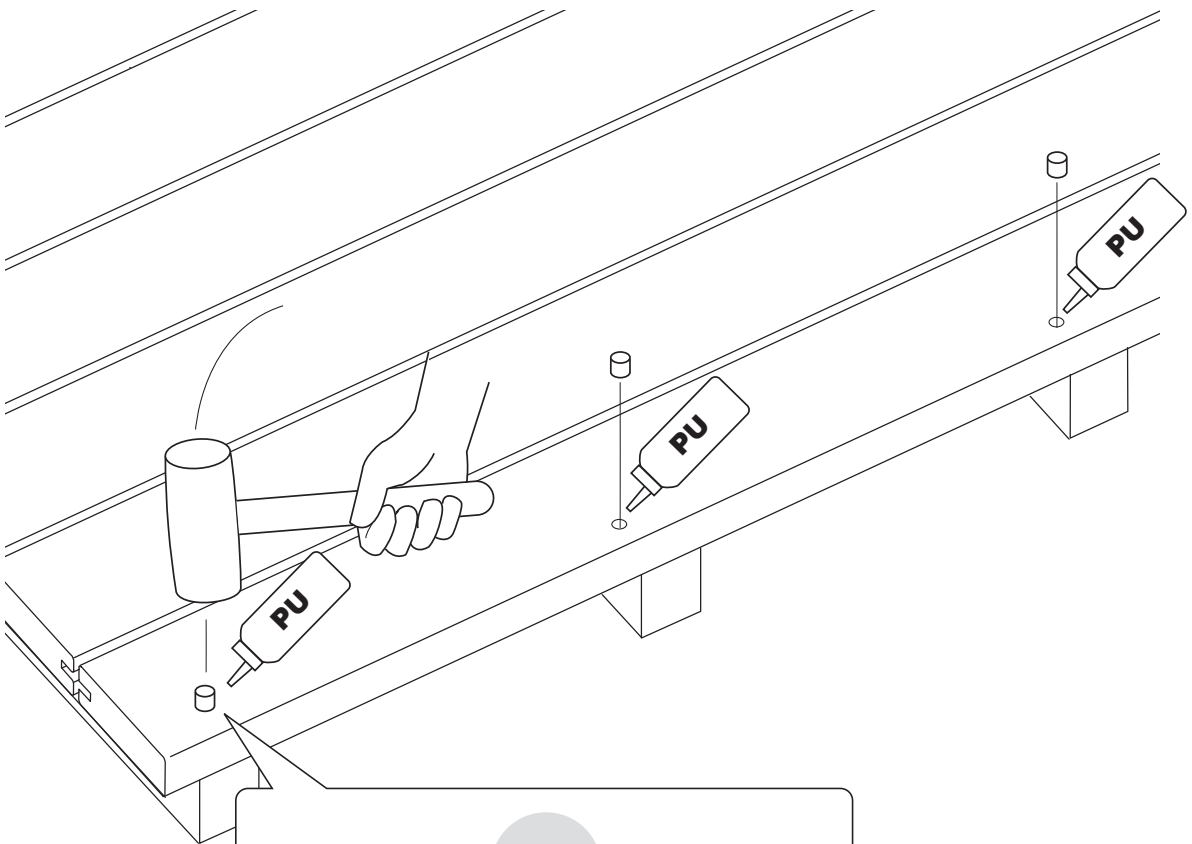
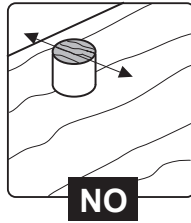
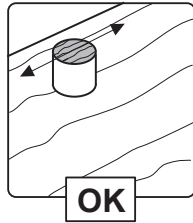
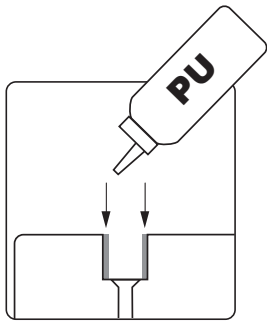


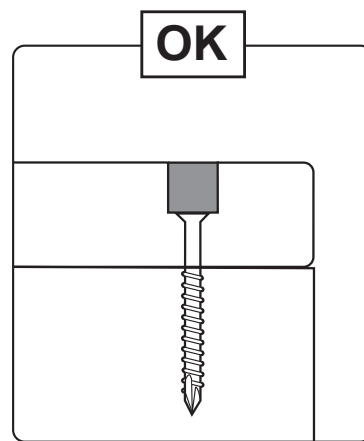
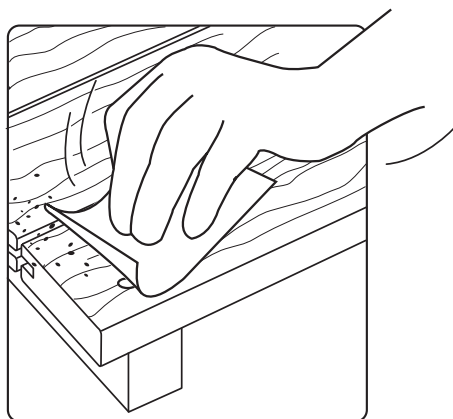
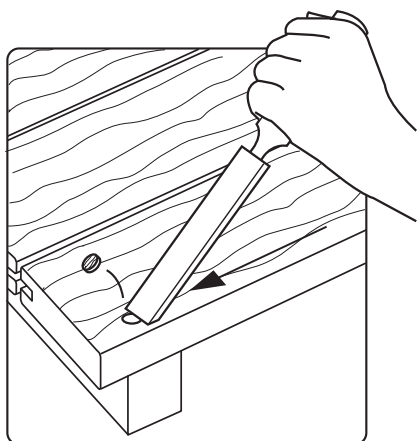
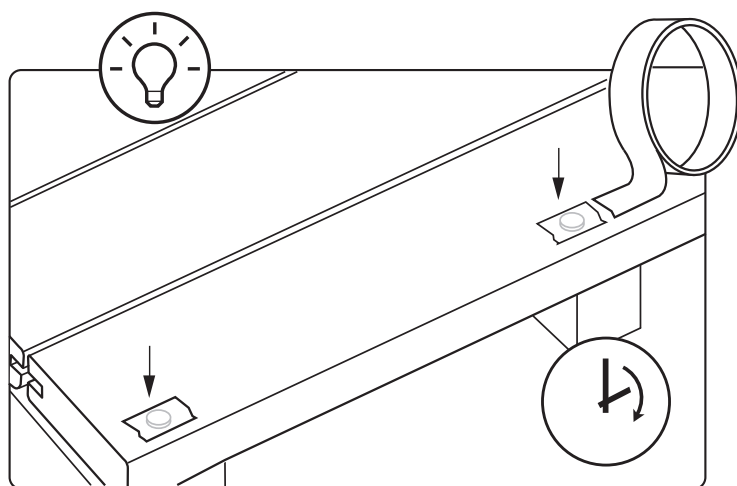
# 11





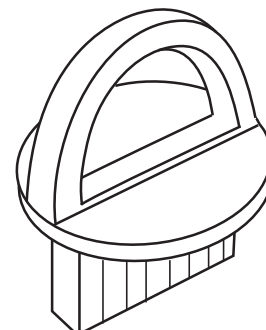
# 13



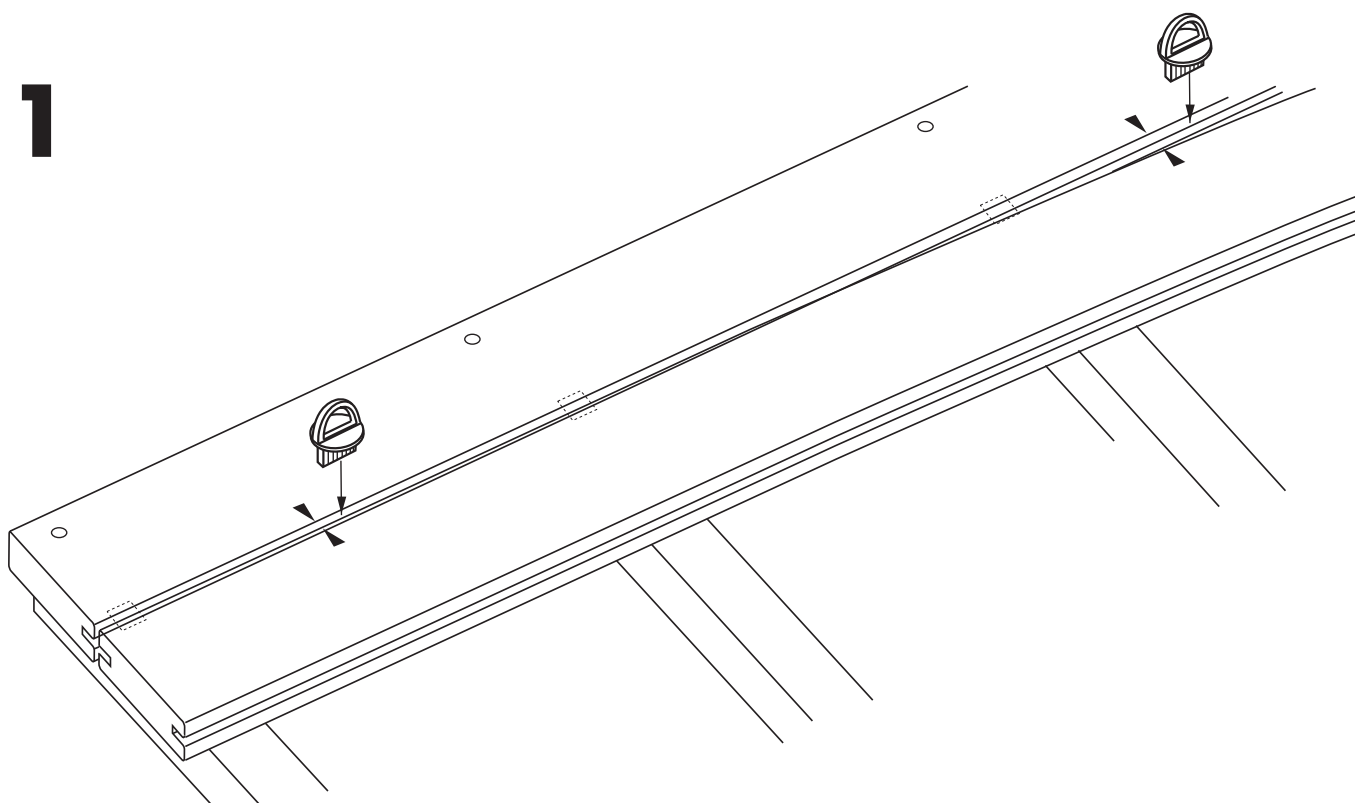


**UTILISATION DES ESPACEURS – GEBRUIK VAN DE AFSTANDSHOUDERS – USE OF SPACERS  
– VERWENDING DER ABSTANDSHALTER – UTILIZACIÓN DE LOS SEPARADORES – UTILIZZO  
DISTANZIATORI – UTILIZAÇÃO DE ESPAÇADORES – U YCIE PRZEKŁADEK – UTILIZAREA CALELO –  
POUŽITÍ ROZP REK – UPORABA DISTAN NIKOV – POUŽITIE KLINOV**

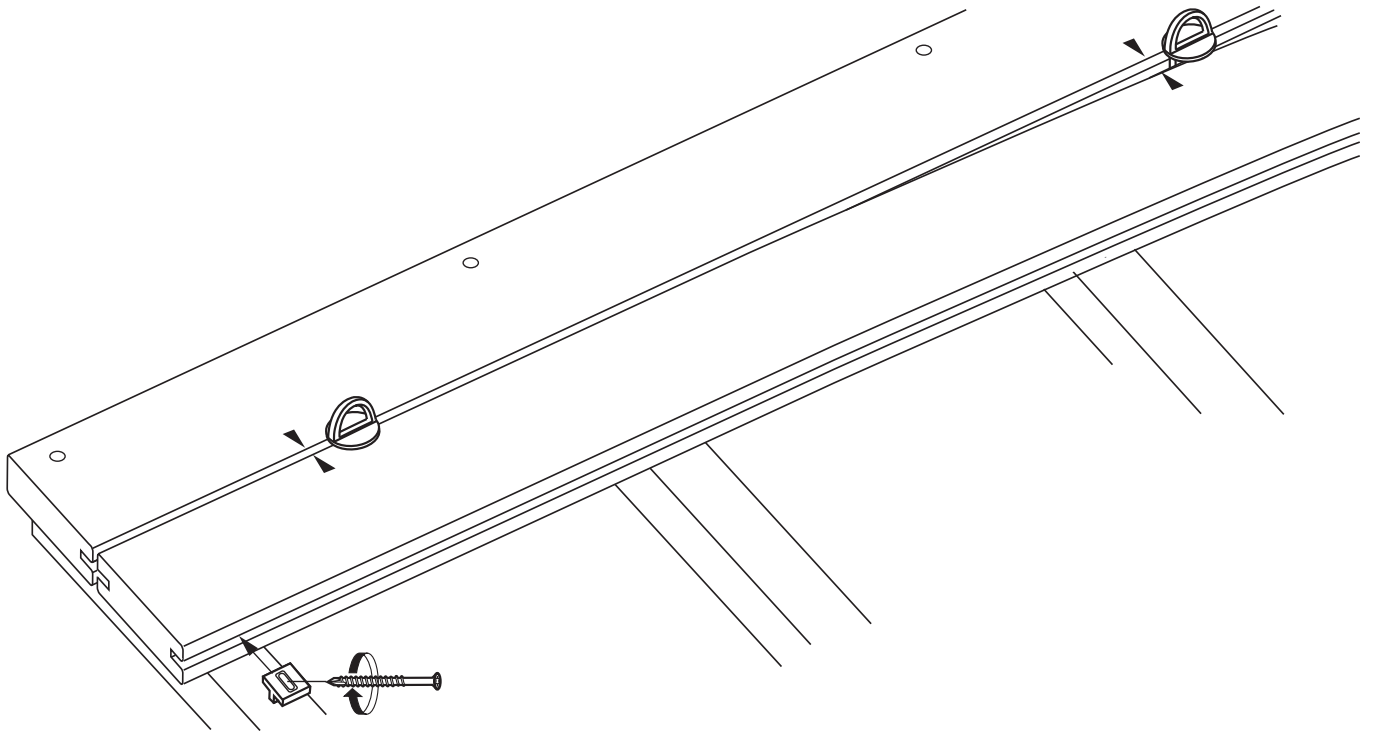
Garanti l'écartement adéquat lors du redressement ou du resserrement d'une lame.  
Garandeert de juiste tussenafstand tijdens het rechtekken of vastert aantrekken van een plank.  
Adequate spacing guaranteed when straightening or tightening boards.  
Stellt den richtigen Abstand sicher beim Geraderichten oder Nachziehen eines Brettes.  
Garantiza una separación adecuada para rectificar o apretar una tabla.  
Garantire la distanza adeguata quando si raddrizza oppure si stringe una dogia.  
Garantia de folga adequada aquando da retificação ou da fixação de uma lâmina.  
Gwarantowany odpowiedni rozstaw podczas prostowania lub dociskania listwy.  
Distanțiere adecvată garantată la îndreptarea sau strângerea unei scânduri.  
Zaručení adekvátní vzdálenosti při narovnání nebo utažení plátu.  
Zagotovilo ustreznega razmika pri izravnavi ali pritrjevanju deske.  
Zaručenie primeranej vzdialenosti pri vyrovnávaní alebo upevňovaní dosky.



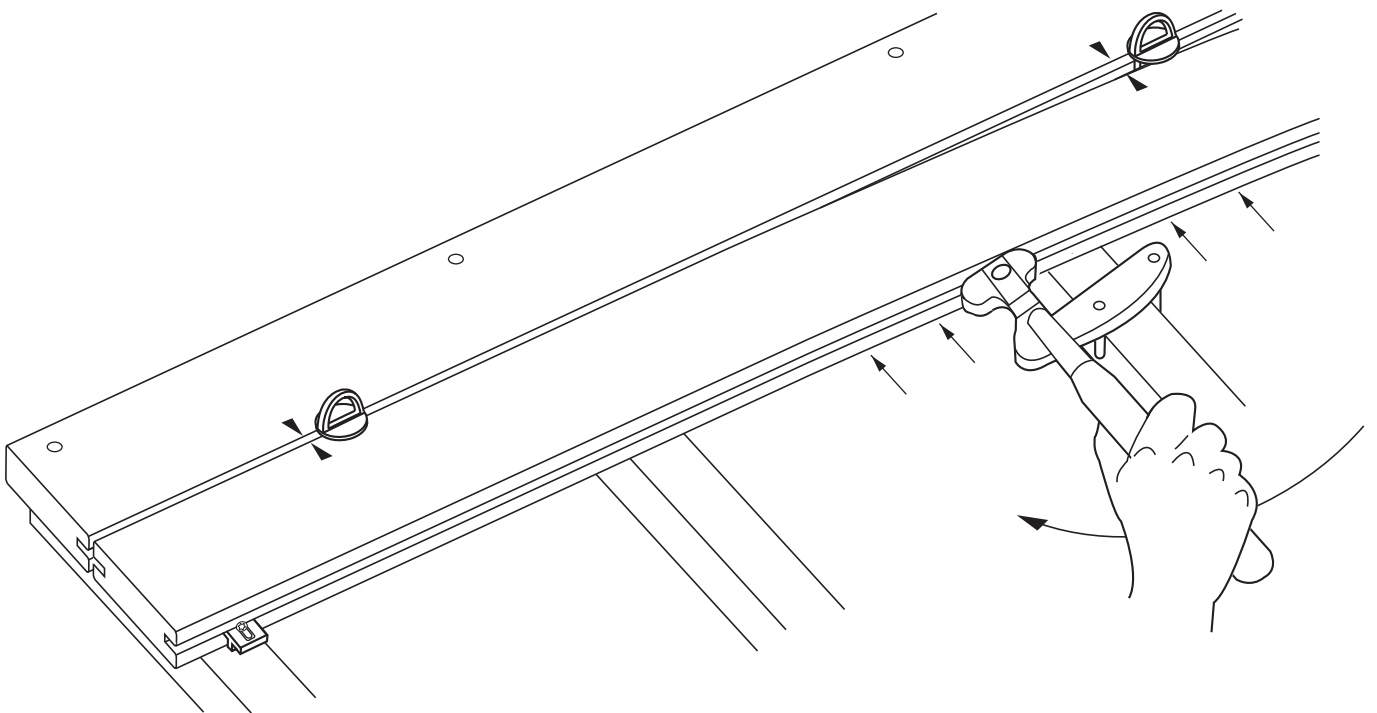
**1**



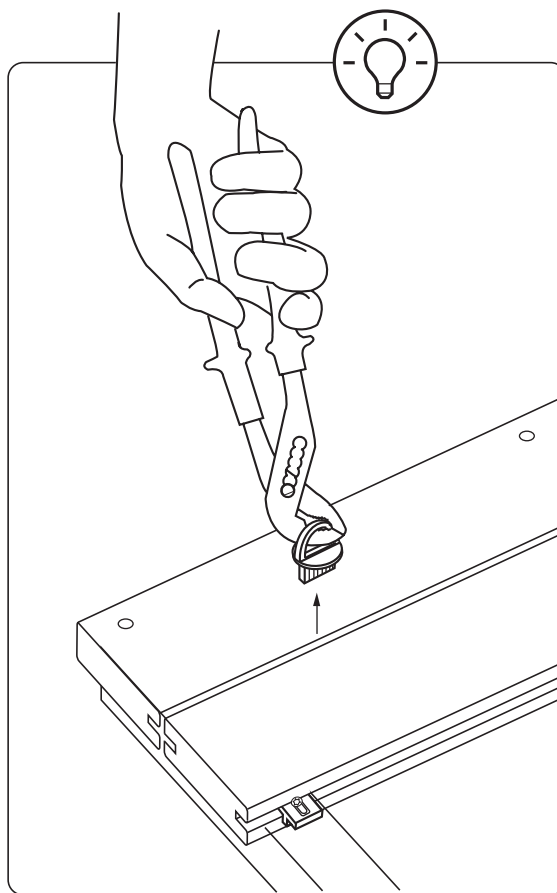
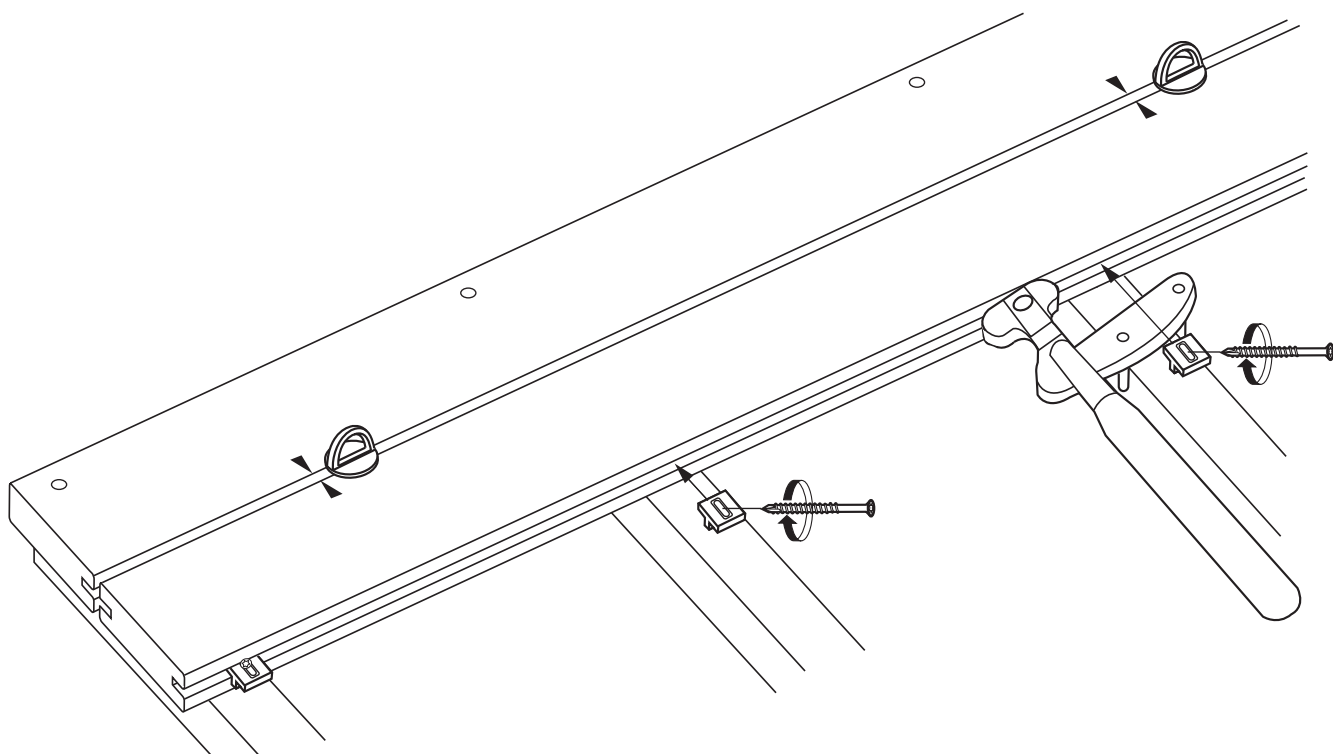
# 2



# 3



# 4

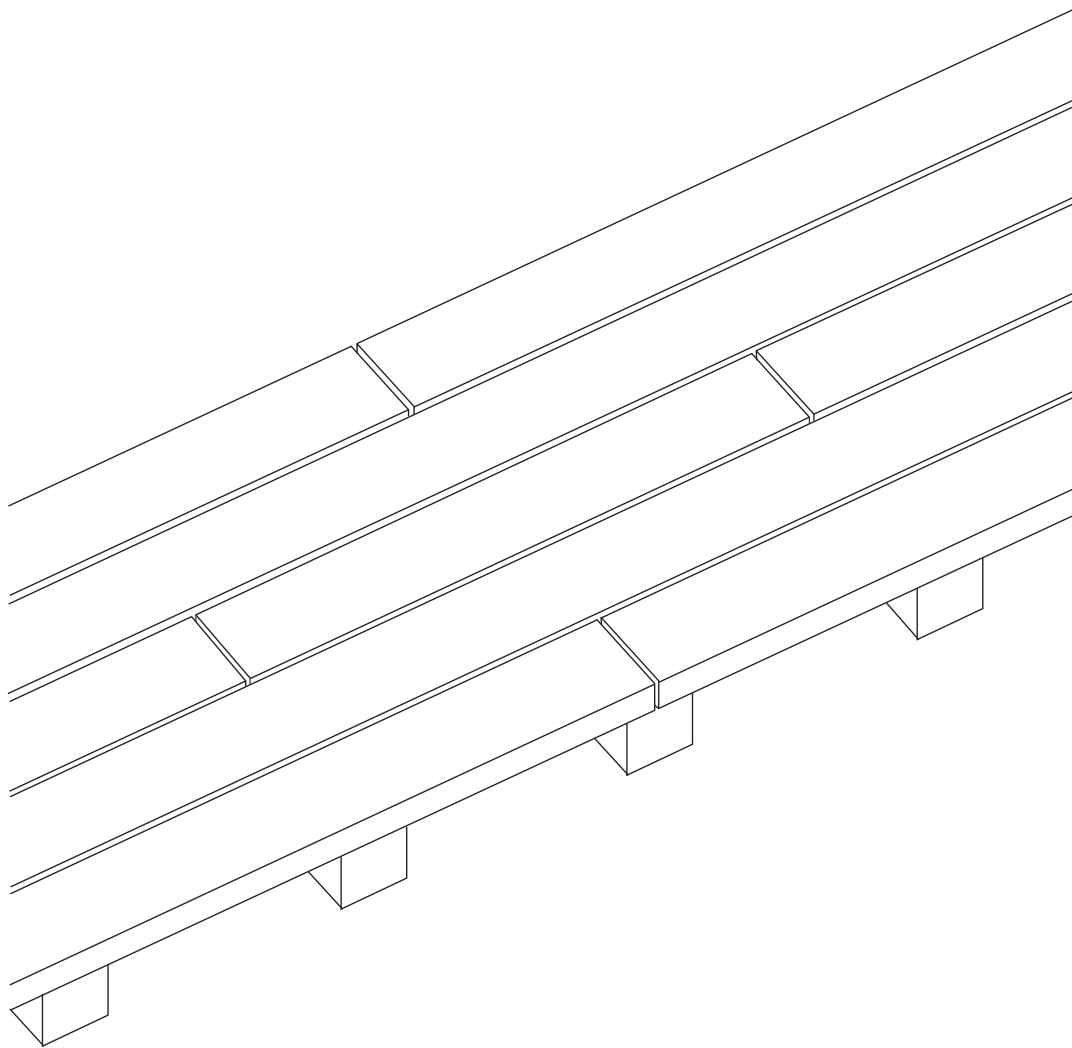




REPLACEMENT D'UNE LAME - VERVANGEN VAN EEN PLANK - BOARD REPLACEMENT  
- AUSTAUSCH EINER DIELE - SUSTITUCIÓN DE UNA LAMA - SOSTITUZIONE DI UNA  
DOGA - SUBSTITUIÇÃO DE UMA LÂMINA - WYMIANA LISTWY - ÎNLOCUIREA UNEI  
LAME - VÝMĚNA JEDNOHO PRKNA - ZAMENJAVA LETVICE - VÝMENA LAMELY



[WWW.HARDWOODCLIP.COM](http://WWW.HARDWOODCLIP.COM)





**FR** Certains éléments du contenu peuvent différer selon le pays.  
Le contenu de ce document n'est pas contractuel. Il peut être modifié en tout temps et sans préavis.  
Les dessins sont de simples illustrations qui ne constituent pas nécessairement une représentation fidèle.  
Nous recommandons le respect des règles et des exigences de la norme NF DTU 51.4 et NF B54-040.  
Exclusivement pour les sujets qui n'y sont pas traités, celles-ci peuvent être complétées par les règles et exigences du Guide de conception et de réalisation des terrasses en bois, co-édité par le FCBA et ATB.  
Qu'il s'agisse des conditions ambiantes (température, hygrométrie), des caractéristiques particulières des essences de bois utilisées, des taux d'humidité du bois au moment de sa pose, de la conception et réalisation des supports ou des travaux de mise en oeuvre eux-mêmes ou encore de l'outillage utilisé, les instructions et conseils donnés dans ce guide viennent en complément des Règles de l'Art, des documents de référence et des fiches techniques des produits, matériaux et outillages utilisés.  
Tous droits réservés Archi Wood sprl.

**NL** Sommige elementen van de inhoud kunnen verschillen naargelang het land.  
De tekeningen zijn vereenvoudigde illustraties die niet noodzakelijk een getrouwe weergave geven.  
Wij raden aan de regels en voorschriften van de normen NF DTU 51.4 en NF B54-040 in acht te nemen.  
Enkel voor de onderwerpen die hierin niet aan bod komen, kunnen deze worden aangevuld met de regels en voorschriften van de Ontwerp- en uitvoeringshandleiding voor houten terrassen, een gezamenlijke uitgave van FCBA en ATB.  
Zowel voor de omgevingsomstandigheden (temperatuur, luchtvochtigheid), de specifieke kenmerken van de gebruikte houtsoorten, de vochtigheidsgraad van het hout tijdens het plaatsen, het ontwerp en de uitvoering van de draagbalken, de uitvoeringswerkzaamheden zelf of het gebruikte gereedschap, gelden de instructies en aanbevelingen in deze handleiding ter aanvulling van de regels van goed vakmanschap, de referentiedocumenten en de technische gegevens van de gebruikte producten, materialen en werktuigen.  
Alle rechten voorbehouden Archi Wood sprl.

**EN** Certain elements of the contents may vary per country.  
Drawings are only for illustration purposes and do not necessarily represent the actual product.  
We recommend compliance with the rules and requirements of standards NF DTU 51.4 and NF B54-040.  
Only for items not covered by these standards may the latter be supplemented with the rules and requirements of the Wood Deck Design and Construction Guide, co-published by FCBA and ATB.  
The instructions and recommendations in this guide supplement good practice, reference documents and technical specifications of the products, materials and tools used, in respect of the following: ambient conditions (temperature, humidity), properties of the wood species used, moisture content of the wood at the time of installation, design and construction of the supports, the actual installation and the tools used.  
All rights reserved Archi Wood sprl.

**DE** Einige Teile des Inhalts können sich je nach Land unterscheiden.  
Die Zeichnungen dienen der Veranschaulichung und sind nicht notwendigerweise realitätsgetreue Darstellungen.  
Wir empfehlen die Einhaltung der Vorschriften und Anforderungen der Norm NF DTU 51.4 und NF B54-040. Ausschließlich bei dort nicht behandelten Themen können die Vorschriften und Anforderungen des Leitfadens für die Ausführung von Holzterrassen greifen, der vom FCBA und ATB mit herausgegeben wurde.  
Unabhängig von den Umgebungsbedingungen (Temperatur, Luftfeuchtigkeit), den speziellen Eigenschaften der verwendeten Holzarten, dem Feuchtigkeitsgehalt des Holzes zum Zeitpunkt der Verlegung, der Konstruktion und der Ausführung des Unterbaus oder den Montagearbeiten selbst oder auch dem verwendeten Werkzeug sind die in diesem Leitfaden enthaltenen Anweisungen und Ratschläge als Ergänzung zu den allgemein anerkannten Regeln der Technik, den Referenzdokumenten und den technischen Datenblättern der Produkte, Materialien und verwendeten Werkzeuge zu betrachten.  
Alle Rechte vorbehalten Archi Wood sprl.

**ES** Algunos elementos del contenido pueden variar de un país a otro.  
Los diagramas tienen carácter meramente ilustrativo y no constituyen necesariamente una representación fiel.  
Recomendamos seguir las reglas y exigencias de las normas NF DTU 51.4 y NF B54-040. En lo que respecta exclusivamente a aquellos aspectos que no tratan dichas normas, pueden seguirse de forma complementaria las reglas y exigencias de la Guía de diseño y construcción de terrazas de madera, coeditada por FCBA y ATB.  
Las instrucciones y recomendaciones que contiene esta guía deben complementarse con las buenas prácticas del sector, la documentación de referencia y las fichas técnicas de los productos, materiales y herramientas utilizadas, en todo lo relativo a condiciones ambientales (temperatura, higrometría); características específicas de las calidades de madera empleadas; contenidos de humedad de las maderas en el momento de su colocación; diseño y construcción de soportes; trabajos de montaje, y herramientas empleadas.  
Reservados todos los derechos Archi Wood sprl.

**IT** Alcuni elementi del contenuto possono variare a seconda del paese.  
Le immagini fornite hanno valore puramente illustrativo e non costituiscono necessariamente una rappresentazione fedele.  
Si raccomanda di rispettare le norme e gli obblighi di cui alla normativa NF DTU 51.4 e NF B54-040. A completamento di queste ultime ed esclusivamente per i soggetti non contemplati dalle stesse, si prega di far riferimento alle norme e agli obblighi della Guida per la progettazione e la realizzazione di terrazze in legno, in coedizione tra FCBA e ATB.  
Che si tratti delle condizioni ambientali (temperatura, igrometria), delle caratteristiche specifiche del tipo di legno utilizzato, dai tassi di umidità del legno al momento della posa, della progettazione e realizzazio-

one dei supporti o degli stessi lavori di messa in opera o ancora delle attrezzature utilizzate, le istruzioni e i consigli forniti nella presente guida completano le Regole dell'Arte, ossia documenti di riferimento e schede tecniche dei prodotti, attrezzature e materiali utilizzati.  
Tutti i diritti riservati Archi Wood sprl.

**PT** Alguns elementos do conteúdo podem variar consoante o país.  
Os desenhos são simples ilustrações que não constituem necessariamente uma representação fiel.  
Recomendamos o respeito pelas regras e exigências das normas NF DTU 51.4 e NF B54-040. Exclusivamente para os temas que não são aqui abordados, as referidas normas podem ser complementadas pelas regras e pelos requisitos do Guia de concepção e utilização de terraços em madeira, co-editado pela FCBA e pela ATB.  
Quer se trate de condições ambientais (temperatura, humidade), de características particulares das essências de madeira utilizadas, das taxas de humidade da madeira no momento da colocação, da concepção e realização dos suportes ou dos próprios trabalhos, ou quer se trate das ferramentas utilizadas, as instruções e os conselhos prestados neste guia complementam as Regras da Arte, os documentos de referência e as fichas técnicas dos produtos, materiais e ferramentas utilizados.  
Todos os direitos reservados Archi Wood sprl.

**PL** Niektóre elementy zawartości mogą różnić się w zależności od kraju.  
Rysunki stanowią jedynie poglądową ilustrację i niekoniecznie wiernie oddają rzeczywisty wygląd.  
Zaleca się przestrzeganie reguł i wymogów norm NF DTU 51.4 i NF B54-040. Wyłącznie w wypadku kwestii nieuregulowanych wyżej wymienionymi normami, rzeczone normy mogą zostać uzupełnione o reguły i wymogi, opisane w Przewodniku projektowania i budowy tarasów drewnianych, wydanym wspólnie przez FCBA i ATB.  
Niniejsza instrukcja stanowi uzupełnienie zasad Sztuki budowlanej, dokumentów źródłowych oraz kart technicznych używanych produktów, materiałów i oprzyrządowania, i to zarówno jeśli chodzi o warunki otoczenia (temperaturę, wilgotność), szczególne właściwości stosowanych gatunków drewna, wskaźniki wilgotności drewna w chwili montażu, jak i o projekt i realizację elementów pomocniczych lub samych prac montażowych, czy wreszcie o używane oprzyrządowanie.  
Wszystkie prawa zastrzeżone Archi Wood sprl.

**RO** Este posibil ca anumite elemente din conținut să fie diferite în funcție de țară.  
Schemele au doar rol ilustrativ și nu sunt neapărat o reprezentare fidelă.  
Se recomandă să se respecte regulile și cerințele prevăzute în norma NF DTU 51.4 și NF B54-040. Exclusiv pentru subiectele care nu sunt abordate, acestea pot fi completate cu regulile și cerințele din Ghidul de proiectare și realizare a teraselor din lemn, editat împreună de FCBA și ATB.  
Indiferent dacă se referă la condițiile de mediu (temperatură, higrometrie), la caracteristicile specifice ale esențelor de lemn utilizate, la rata de umiditate a lemnului în momentul pozării, la proiectarea și realizarea suporturilor sau la lucrările de punere în operă sau la utilajul utilizat, instrucțiunile și sfaturile din prezentul ghid vin în completarea Bunelor practici din domeniu, a documentelor de referință și a fișelor tehnice pentru produsele, materialele și utilajele utilizate.  
Toate drepturile rezervate Archi Wood sprl.

**CZ** Některé části obsahu se mohou lišit v závislosti na zemi.  
Obrázky jsou pouhými ilustracemi, které nemusí být věrným vyobrazením skutečnosti.  
Doporučujeme dodržovat pravidla a požadavky norem NF DTU 51.4 a NF B54-040. U témat, která nejsou v těchto normách zmíněna, mohou být tyto normy doplněny pravidly a požadavky Průvodce pro navrhování a stavbu dřevěných teras, jehož vydavatelé jsou FCBA a ATB.  
Pokyny a rady uvedené v tomto průvodci a týkající se okolních podmínek (teplota, vlhkost), zvláštních charakteristik použitého dřeva, vlhkosti dřeva při jeho pokládce, navrhování a realizace podkladu, vlastních prací při budování terasy a použitého nářadí jsou pouze doplňkem k pravidlům řemesla, referenčním dokumentům a technickým listům použitých výrobků, materiálů a nářadí.  
Všechna práva vyhrazena Archi Wood sprl.

**SL** Nekateri deli vsebine se po državah lahko razlikujejo.  
Risbe so le ilustrativne in ne predstavljajo nujno realnega stanja.  
Priporočamo, da se držite pravil in zahtev standardov NF DTU 51.4 in NF B54-040. S pravili in zahtevami iz Vodnika za načrtovanje in postavitev lesenih teras, ki sta ga skupaj izdala FCBA in ATB, se lahko dopolnijo samo predmeti, ki v teh standardih niso obravnavani.  
Navodila in nasveti v tem vodniku, naj gre za razmere v okolju (temperatura, vlaga), posebne lastnosti uporabljenih vrst lesa, njegove vsebnosti vlage ob polaganju, načrtovanje in izvedbo podporne konstrukcije ali pa samo izvedbo del ali uporabljenih orodij, dopolnjujejo predpise stroke, referenčne dokumente in tehnične specifikacije uporabljenih izdelkov, materialov in orodij.  
Vse pravice pridržane Archi Wood sprl.

**SK** Niektoré časti obsahu sa môžu líšiť v závislosti od krajiny.  
Obrázky sú len jednoduché ilustrácie a nemusia nevyhnutne predstavovať presnú podobu.  
Odporúčame dodržiavanie pravidiel a požiadaviek normy NF DTU 51.4 a NF B54-040. Pri náležitostiach, ktoré sa v nich neuvádzajú, sa tieto normy môžu doplniť pravidlami a požiadavkami knihy Sprievodca navrhovaním a konštrukciou drevených terás (Guide de conception et de réalisation des terrasses en bois), ktorú vydali inštitúcie FCBA a ATB.  
Čo sa týka vonkajších podmienok (teplota, vlhkosť), osobitých vlastností zložiek použitého dreva, miery vlhkosti dreva v momente jeho pokládky, návrhu a konštrukcie pomocok alebo samotných vykonávaných prác, či dokonca použitého náradia, inštrukcie a rady uvedené v tejto príručke slúžia na doplnenie predpisov, referenčných materiálov a technických nákresov výrobkov, materiálov a náradia.  
Všetky práva vyhradené Archi Wood sprl.