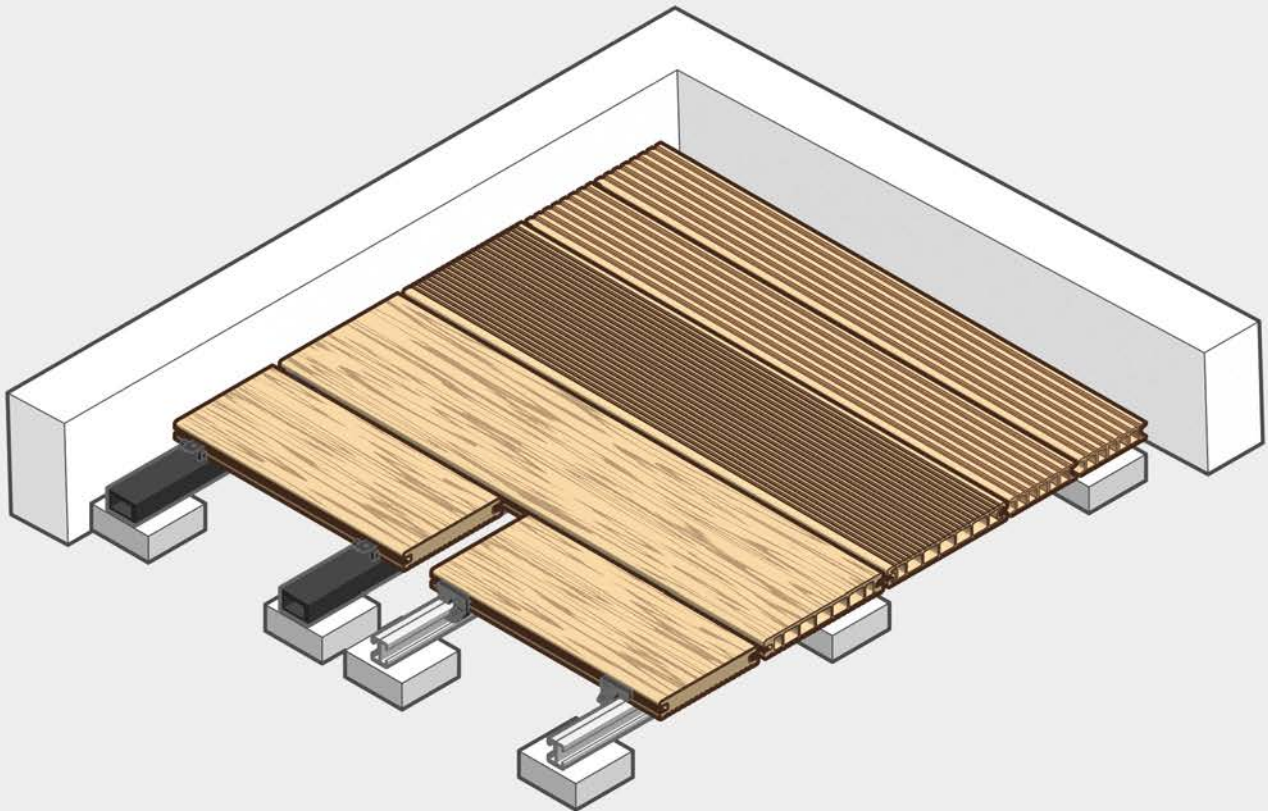




REHAU®

Unlimited Polymer Solutions



RELAZZO TERRASSENSYSTEME

Verlegeanleitung

RELAZZO Terrassensysteme - Checkliste für die Verlegung

Bei der Checkliste handelt es sich um eine Hilfestellung, sie ersetzt aber NICHT die Verlegeanleitung

Unterbau:

Schotterbett	
Gefälle min 10 mm/lfm	
Betonsteine	
Montagewinkel WPC	
evtl. Gummiunterlagen	
evtl. Verbindungsplatte WPC	
evtl. Justierfuß	
evtl. Justierfuß Adapter	
evtl. Justierfuß Schraube	
Befestigungssystem Alu-UK 21 x 30	

Betonplatte	
Gefälle min 10 mm/lfm	
evtl. Gummiunterlagen	
Montagewinkel WPC	
evtl. Verbindungsplatte WPC	
evtl. Betonsteine	
evtl. Justierfuß	
evtl. Justierfuß Adapter	
evtl. Justierfuß Schraube	
Befestigungssystem Alu-UK 21 x 30	

Flachdach	
Gefälle min 10 mm/lfm	
Unterkonstruktions-Rahmen	
Gummiunterlagen	
Montagewinkel WPC	
Verbindungsplatte WPC	
evtl. Betonsteine	
evtl. Justierfuß	
evtl. Justierfuß Adapter	
evtl. Justierfuß Schraube	
Befestigungssystem Alu-UK 21 x 30	

Unterkonstruktion:

Verlegung 90°	
Richtigen Unterkonstruktionsabstand gewählt	
zu Gebäude min. 10 mm	
bei Dielenstöße 60 bis 100 mm	

Verlegung 45°	
Richtigen Unterkonstruktionsabstand gewählt	
zu Gebäude min. 10 mm	
bei Dielenstöße 60 bis 100 mm	

Dielen:

Bürstrichtung (Bedruckung / Kennriefe)	
--	--

zu festem Bauteil min. 20 mm	
zu festem Bauteil min. 10 mm	
wenn Diele < 2 lfm	

bei Stoß 3 mm / lfm	
Kleber	

REHAU Klammersystem:

Endklammer	
Bündige Endklammer	
Mittelklammer	
Schnellverlege-Clip	
Flex-Clip	

Abschluss:

Endkappe	
Kleber	

Alu-Abschlussleiste	
Kleber	
Befestigungsset	

Flexible Abschlussleiste	
Kleber	

Bitte beachten Sie, dass eventuelle Garantieansprüche entfallen, wenn die Verlegeanleitung nicht eingehalten wird und andere Komponenten als RELAZZO Systemkomponenten verwendet werden. Skizzen und Abbildungen entsprechen nur symbolischen Darstellungen.

INHALT

1	Lieferprogramm	4
2	Wichtige Hinweise	8
3	Allgemeiner Aufbau und Montage RELAZZO	11
3.1	Untergrund	11
3.2	Niveaueausgleich	13
3.3	Unterkonstruktion	15
3.4	Dielen	19
4	RELAZZO puro	22
4.1	WPC Unterkonstruktion	22
4.2	Sondermontagen	27
4.3	Zubehör	31
5	RELAZZO finello, naturo, coro, Calmo	35
5.1	WPC Unterkonstruktion	35
5.2	Aluminium Unterkonstruktion	38
5.3	Sondermontagen	43
5.4	Zubehör	48

1 LIEFERPROGRAMM

Allgemeiner Unterbau



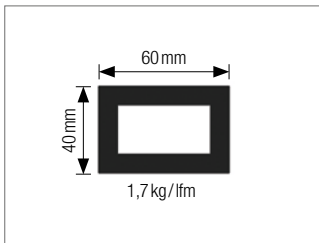
Justierfuß 50-90 mm



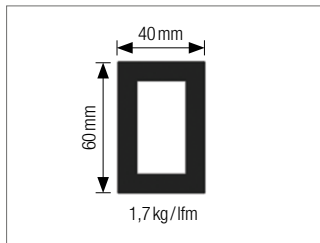
Adapter für Justierfuß 50-90 mm



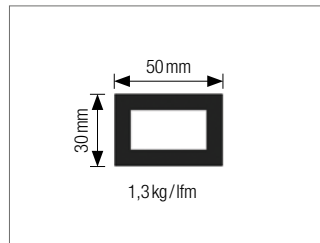
Gummiunterlage 3, 5, 10 mm



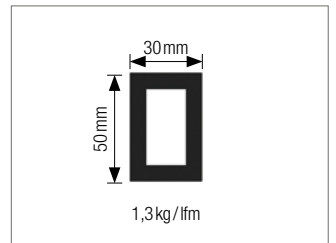
WPC Unterkonstruktion 60x40



WPC Unterkonstruktion 60x40



WPC Unterkonstruktion 50x30



WPC Unterkonstruktion 50x30



Montagewinkel WPC (Edelstahl V4A)



Verbindungsplatte WPC (Edelstahl V4A)

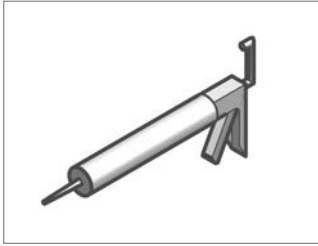


Justierfußschraube Alu

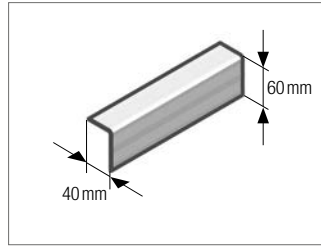


Justierfußschraube WPC

Allgemeines Zubehör



Kleber



Alu-Abschluss 60 x 40

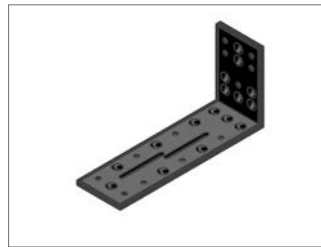


LED Spot Set

RELAZZO puro solid, coro

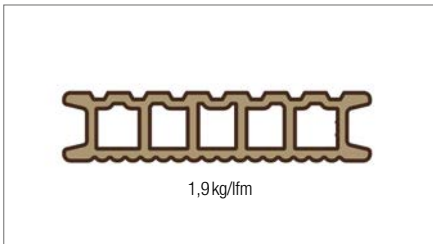


Befestigungsplatte

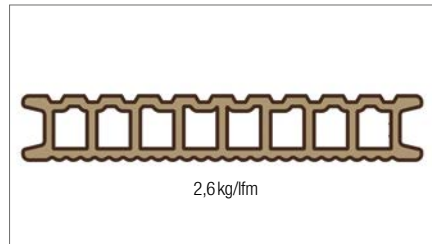


Befestigungswinkel

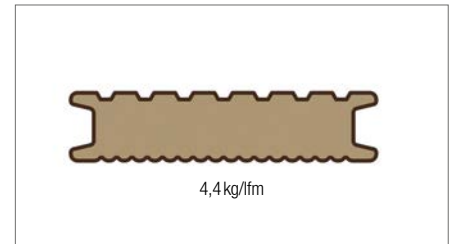
RELAZZO puro (30 mm)



Diele RELAZZO puro 30x140



Diele RELAZZO puro 30x194



Diele RELAZZO puro solid 30x140



Endkappe 30x140



Endkappe 30x194



Fugenabdeckung



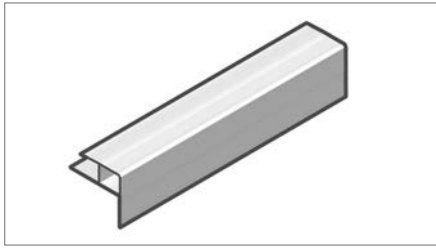
Endklammer bündig 30 WPC



Endklammer 30 WPC



Mittelklammer 30 WPC



Alu-Stufenprofil 30 WPC

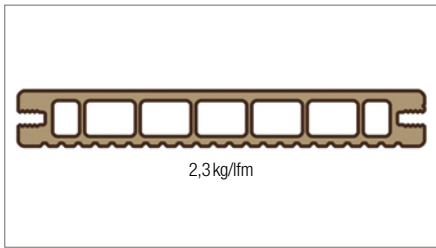


Fugenschlauch 30

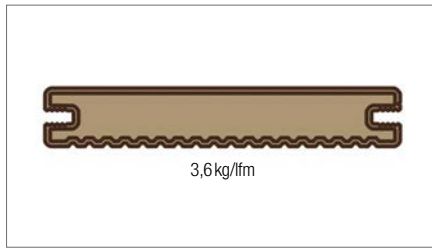


Flex Abschluss 30

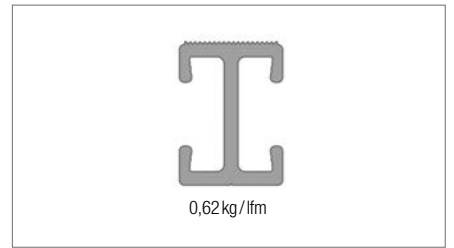
RELAZZO naturo, finello, coro, calmo (23 mm)



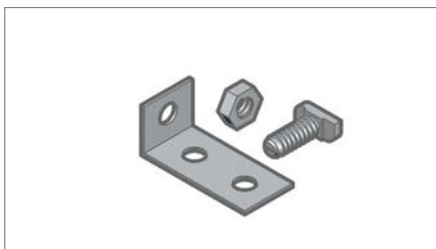
Diele RELAZZO naturo/finello 23x169



Diele RELAZZO coro, calmo 23x140



Aluminium Unterkonstruktion 21x30



Befestigungsset Alu-UK 21x30



Schnellverlege-Clip 23 Alu



Flex-Clip 23 Alu



Endklammer 23 WPC



Endklammer 23 Alu



Endklammer bündig 23 WPC



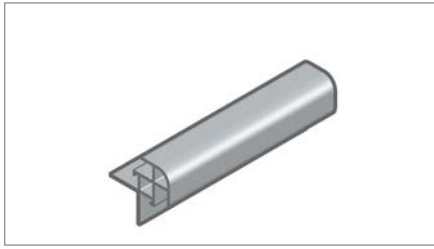
Mittelklammer 23 WPC



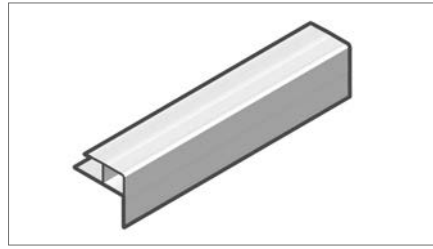
Mittelklammer 23 Alu



Endkappe 23x169



Alu-Stufenprofil 23 Alu



Alu-Stufenprofil 23 WPC

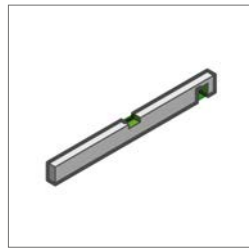


Flex Abschluss 23

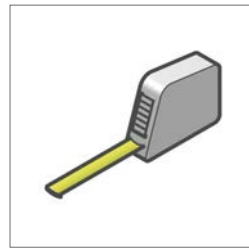
Werkzeugliste



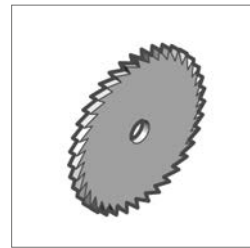
Schutzbrille



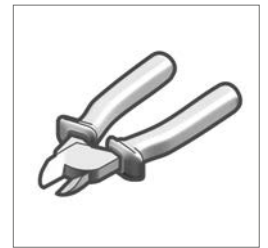
Wasserwaage



Maßband



Kappsäge



Seitenschneider



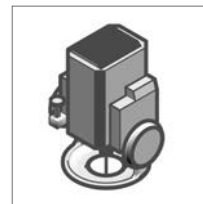
Bohrmaschine



Holzbohrer 2,0mm



Metallbohrer
3,5mm, 4mm



Oberfräse



Topfbohrer



Gummihammer

2 WICHTIGE HINWEISE

Erklärung der Symbole:



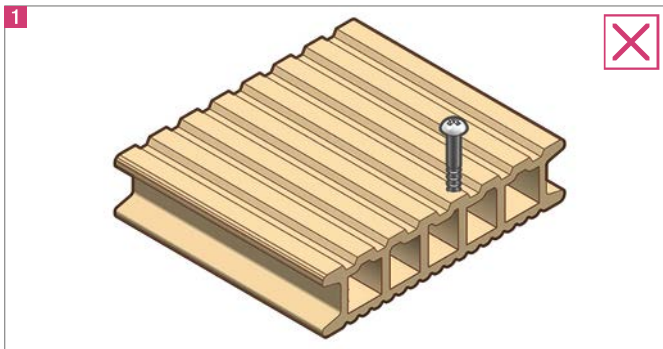
erlaubt, richtige Anwendung



NICHT erlaubt, falsche Anwendung

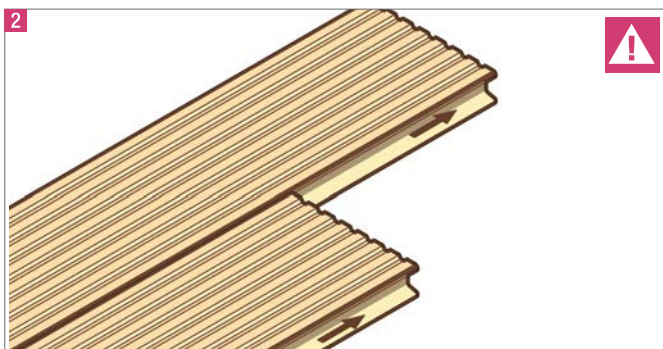


Achtung



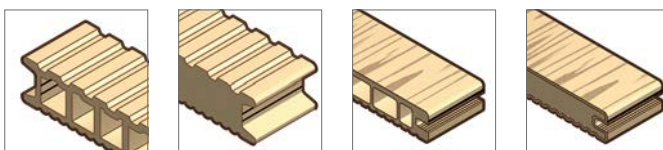
1 Keine direkte Verschraubung

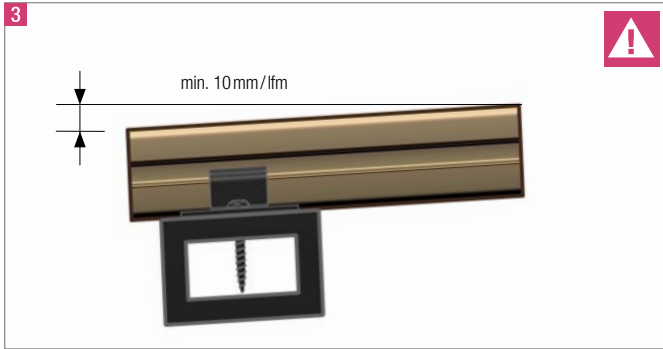
RELAZZO Dielen dürfen nicht direkt verschraubt werden.



2 Verlegerichtung beachten

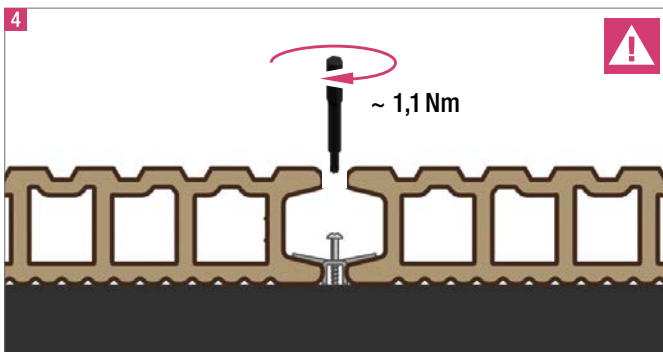
Auf eine gleichmäßige Verlegung der Dielen in Bürstrichtung (gedruckter Pfeil auf der Diele) ist zu achten. Weiters sind bei Hohlprofilen in der Hohlkammer und Vollprofilen auf der Seite Riefen zu sehen um die Bürstrichtung zu erkennen.





3 Gefälle

Ein Gefälle von mindestens 1 % (10 mm/lfm) ist einzuhalten um Wasserflecken und Staunässe zu vermeiden. Weiters fördert das Gefälle den natürlichen Abtransport von Schmutz durch Regen und erhält dadurch die hohe Rutschfestigkeit der RELAZZO Dielen aufrecht.



4 Drehmoment beachten

Es ist ein niedriges Drehmoment beim Einschrauben zu wählen um die Schraube nicht zu überdrehen.



5 Anschnitt

Für ein optimales Fugenbild wird ein 90° Anschnitt an den Dielenenden empfohlen.

6 Dehnfugen beachten

WPC-Terrassendielen unterliegen einer natürlichen Ausdehnung. Es ist daher zwischen jeder Diele sowie jeder Unterkonstruktion eine ausreichende Dehnfuge einzuplanen.

7 Be- und Hinterlüftung

Um ein schnelles Abtrocknen der Materialien unter den Dielen sowie der Dielenunterseite zu gewährleisten, sind die vorgegebenen Mindestabstände unbedingt einzuhalten. Staunässe ist zu vermeiden.

Bei Verwendung der Fugenprofile ist der Abstand zwischen Untergrund und Dielenunterkante auf mindestens 10 cm zu erhöhen. Besonders in diesem Fall sind die Mindestabstände zu festen Bauteilen einzuhalten bzw. zu erhöhen um eine ausreichende Be- und Hinterlüftung zu gewährleisten. Der Freiraum zwischen Untergrund und Diele darf nicht verfüllt werden.

8 Dokumentation der Verlegung

Für spätere Änderungen, zur Dokumentation der Bodenausführung und der Verlegeabstände sowie allgemein zum Nachweis der Einhaltung dieser Verlegeanleitung wird empfohlen, die Terrasse während der Verlegung der Unterkonstruktion und unmittelbar nach Fertigstellung zu fotografieren und die Bilder als Bestandteil des Übergabeprotokolls zu dokumentieren.

9 Keine Verwendung für freitragende konstruktive Zwecke

Das WPC Profil RELAZZO und die Unterkonstruktion sind speziell für die Nutzung als Terrassenbelag entwickelt worden. Die Produkte haben keine bauaufsichtliche Zulassung und sind aus diesem Grund nicht für freitragende, konstruktive Zwecke zu verwenden. Die lokalen Bauvorschriften sind entsprechend zu beachten.

10 Farbentwicklung

Der Rohstoff Holz bedingt auch mögliche Farbabweichungen und Schattierungen, die die natürliche Holzoptik unterstreichen. Werden unterschiedliche Chargen verarbeitet, wird empfohlen, die Chargen zu mischen, damit dieser natürliche Effekt wirkungsvoll zur Geltung kommt.

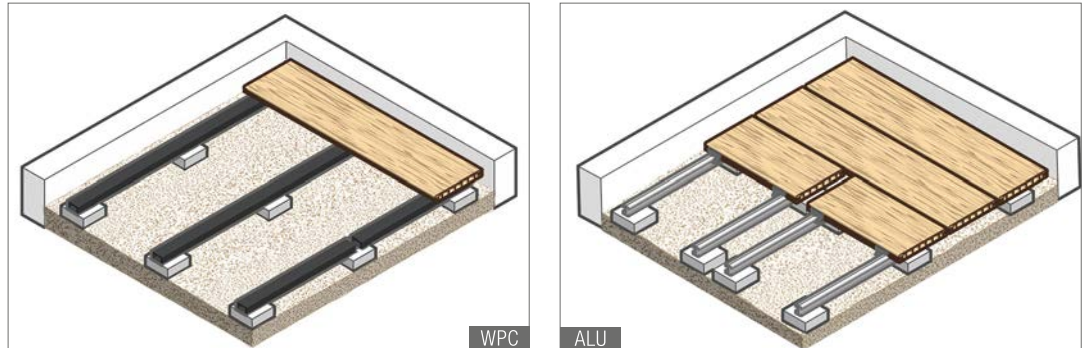
11 Sicherheitshinweise

Die hier gegebenen Hinweise und Empfehlungen entbinden den Verarbeiter nicht, alle geltenden Sicherheits-, und Umweltvorschriften sowie die Vorschriften der Gewerbeaufsicht und Berufsgenossenschaft strikt einzuhalten, da diese immer vorrangig sind. Die Sicherheitsvorschriften der eingesetzten Klebstoffe sind zu beachten und unbedingt einzuhalten. Ergänzende Arbeitsmittel wie z. B. alkoholische Reiniger und andere leicht entzündliche Materialien sollen nur an einem sicheren und gut belüfteten Ort aufbewahrt werden. Sicherheitsausrüstung wie Handschuhe, Schutzbrille, Gehörschutz und Staubmaske sind immer zu verwenden.

3 ALLGEMEINER AUFBAU UND MONTAGE RELAZZO

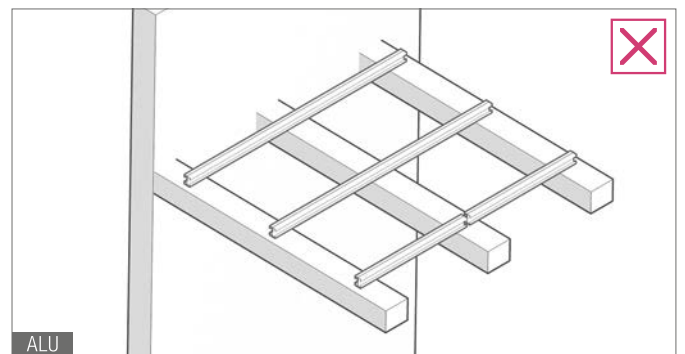
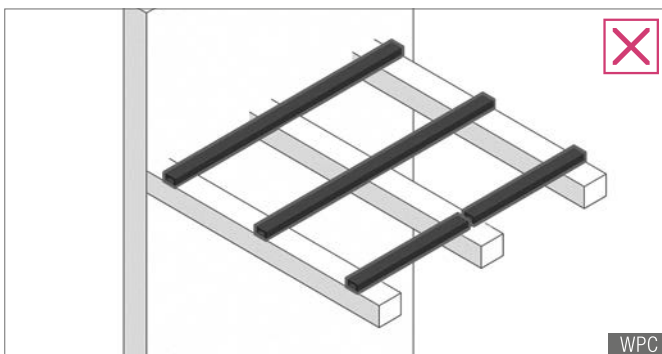
Genereller Aufbau

- 3.1 Untergrund
- 3.2 Niveaugleich
- 3.3 Unterkonstruktion
- 3.4 Diele



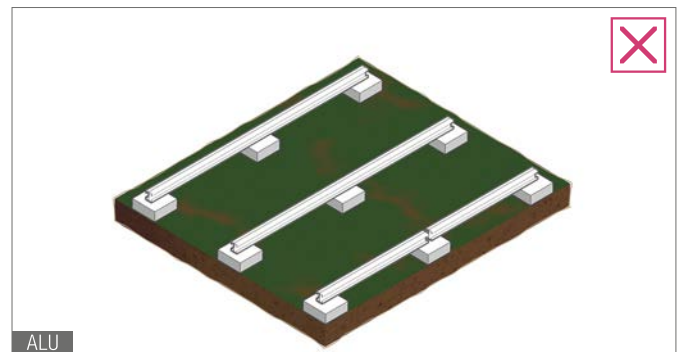
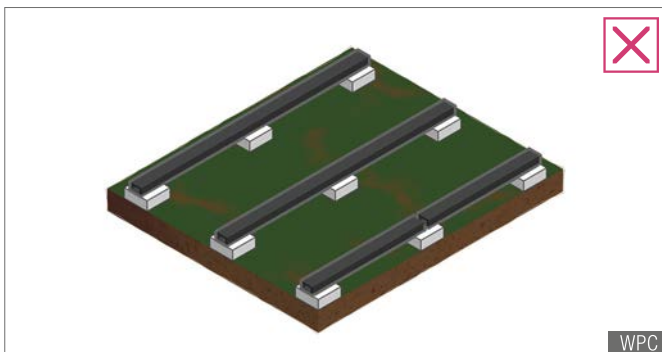
3.1 Untergrund

Bodenaufbau NICHT erlaubt



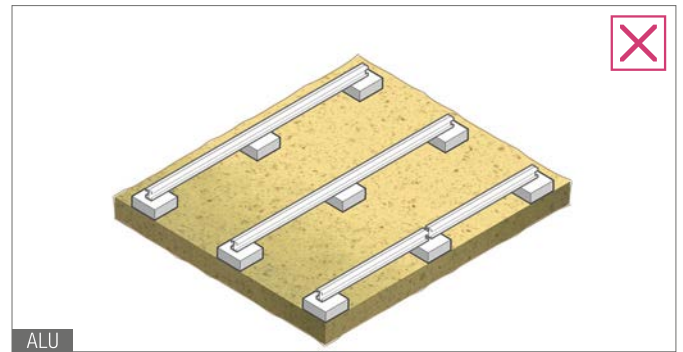
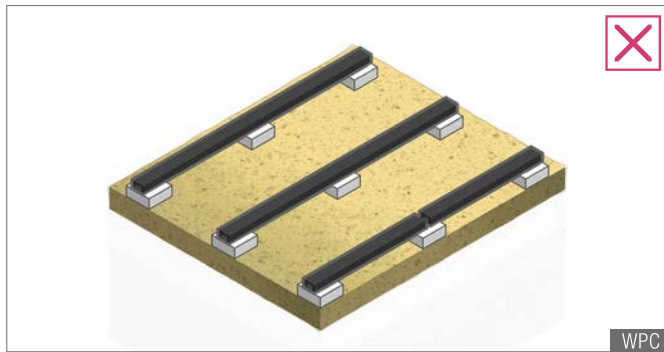
1 Bodenaufbau tragende Bauteile

RELAZZO hat keine Zulassung für freitragende, konstruktive Zwecke. Eine Ausführung auf Balkonen oder Stegen ist nur nach Freigabe eines Statikers bei ausreichend statischem Untergrund (z. B. Stahlgitter) unter Berücksichtigung der örtlichen Bauvorschriften zulässig.



2 Bodenaufbau Gras/Erde

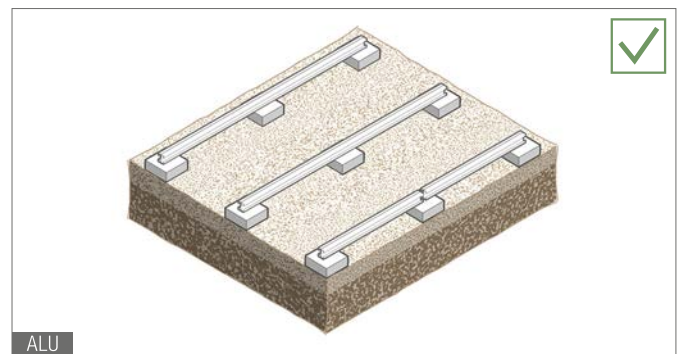
Ohne frostsichere oder wasser- und unterspülsichere Ausführung des Untergrundes und Ausführung durch einen Fachbetrieb ist eine Verlegung auf Erde oder Gras aufgrund von Bodensetzungen nicht zulässig.



3 Bodenaufbau Sand

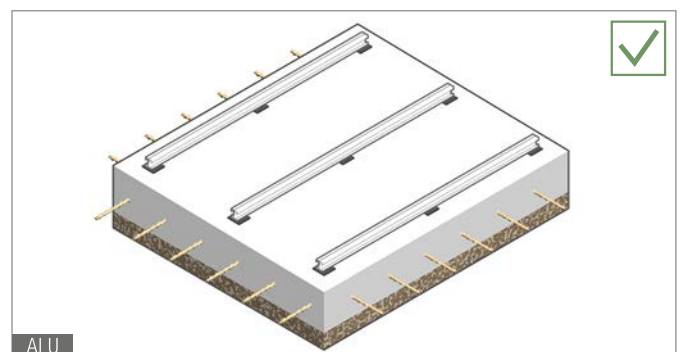
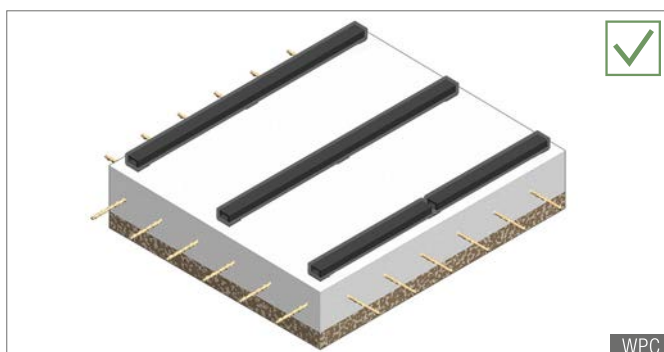
Ohne frostsichere oder wasser- und unterspülsichere Ausführung des Untergrundes und Ausführung durch einen Fachbetrieb ist eine Verlegung auf Sand aufgrund von Bodensetzungen nicht zulässig.

Bodenaufbau erlaubt



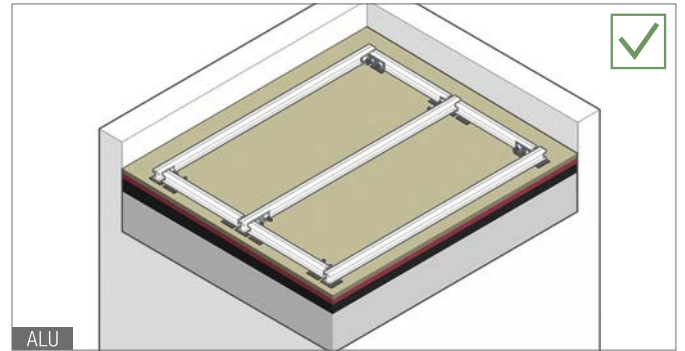
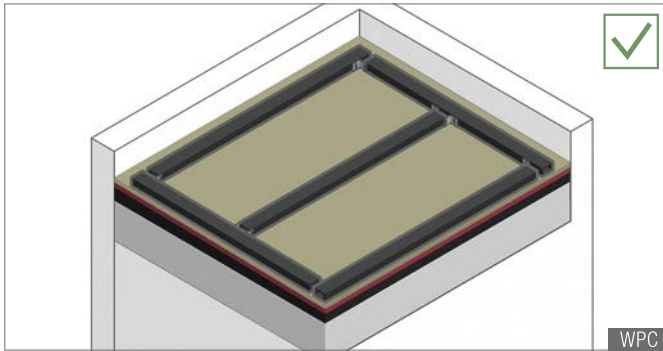
1 Bodenaufbau frostsichere Steinschüttung

Die örtlichen Bauvorschriften für eine normgerechte Ausführung der frostsicheren Steinschüttung sind zu beachten. Die Ausführung obliegt einem Fachbetrieb Ihrer Wahl. Seitens REHAU kann für die Ausführung der Steinschüttung keine Garantieleistung übernommen werden.



2 Bodenaufbau Beton

Die örtlichen Bauvorschriften für eine normgerechte Ausführung der frostsicheren Betonplatte sind zu beachten. Die Ausführung obliegt einem Fachbetrieb Ihrer Wahl. Seitens REHAU kann für die Ausführung der Betonplatte keine Garantieleistung übernommen werden.

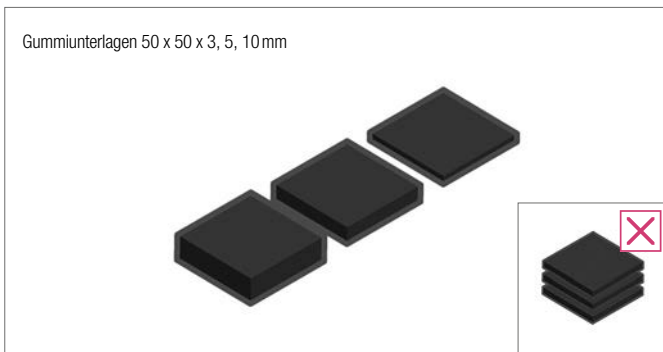


3 Bodenaufbau Flachdach

Die örtlichen Bauvorschriften für eine normgerechte Ausführung des Flachdaches sind zu beachten. Die Ausführung obliegt einem Fachbetrieb Ihrer Wahl. Seitens REHAU kann für die Ausführung des Flachdaches keine Garantieleistung übernommen werden. Es ist sicherzustellen, dass der Untergrund (z. B. Dämmung) in Folge von auftretenden Belastungen nicht nachgeben kann.

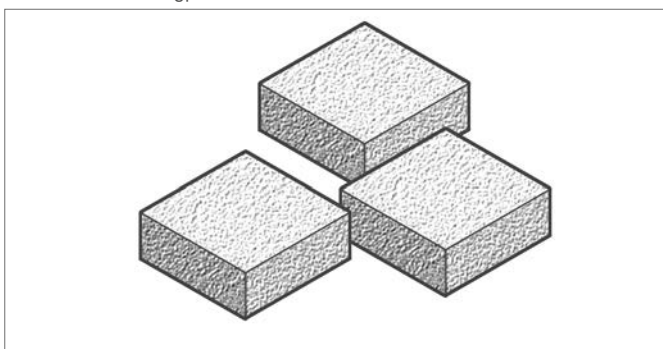
3.2 Niveausgleich

a. Gummiunterlage



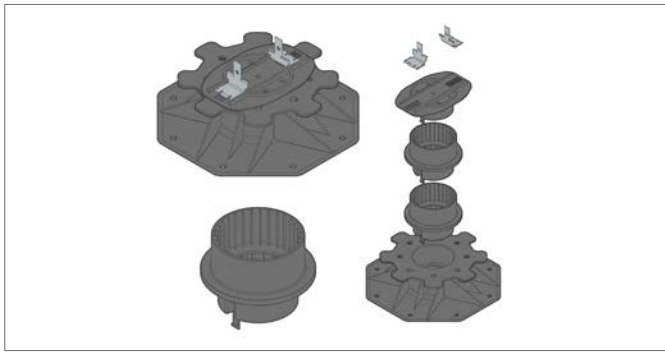
Gummiunterlagen können für den Niveausgleich und zum Erhöhen der Unterkonstruktion (Vermeidung von Staunässe) verwendet werden. Zusätzlich dienen die Gummiunterlagen zur Geräuschreduzierung (Trittschall). Gummiunterlagen dürfen nicht gestapelt werden.

b. Beton-Unterlegplatten



Beton-Unterlegplatten können für den Niveausgleich und zum Erhöhen der Unterkonstruktion (Vermeidung von Staunässe) verwendet werden.

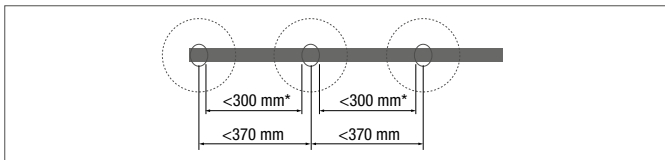
c. Justierfuß



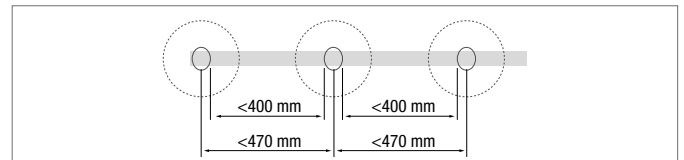
- Durch links- oder rechtsdrehen der hervorstehenden acht Drehfinger des Höhenstellrades wird die Höhe millimetergenau justiert. Hinweis: Die maximale Ausdrehhöhe ist erreicht, sobald das Loch im Gewinde und die Einkerbung des Fußes aufeinandertreffen
- Die Montage erfolgt durch Auflegen der Unterkonstruktion auf den Justierfuß und Zusammenschieben der Fixierklammern
- Justierfuß: 50–90 mm höhenverstellbar
- Justieradapter: 35 mm
- Standfläche: Ø 200 mm
- Max. zulässige Nutzlast pro Justierfuß: 4 kN

Justierfuß 50-90 mm 13171111001		Justierfuß Adapter 13171121001		Justierbereich (mm)	
				von	bis
1	+	1		90	125
1	+	2		125	160
1	+	3		160	195
1	+	4		195	230
1	+	5		230	265
1	+	6		265	300
1	+	7		300	335
1	+	8		335	370
1	+	9		370	405
1	+	10		405	440
1	+	11		440	475
1	+	12		475	510
max. zulässige Gesamthöhe: 510 mm					

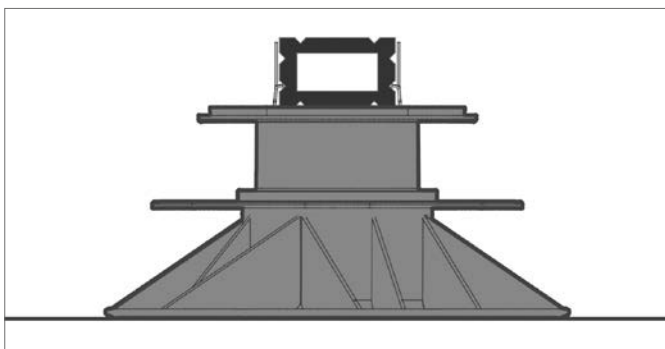
WPC Unterkonstruktion



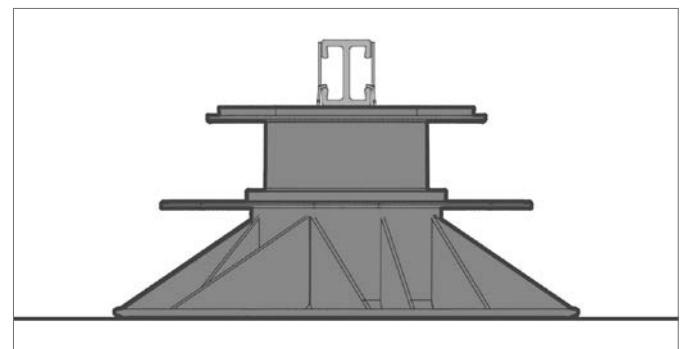
Aluminium Unterkonstruktion



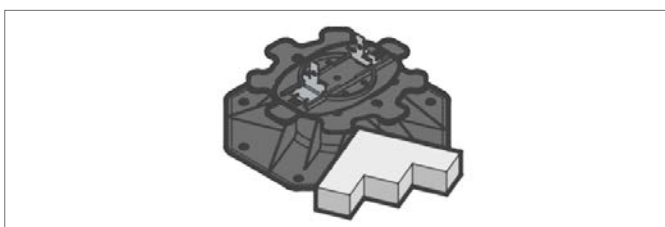
* Hinweis: Sollte die WPC Unterkonstruktion 60 x 40 hochkant verwendet werden, kann der Auflageabstand auf 400 mm erhöht werden.



Justierfuß mit WPC Unterkonstruktion



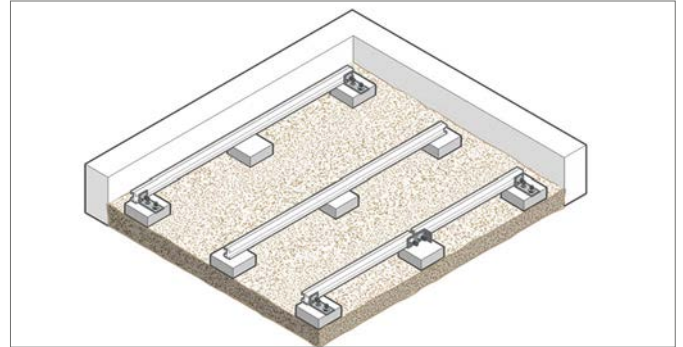
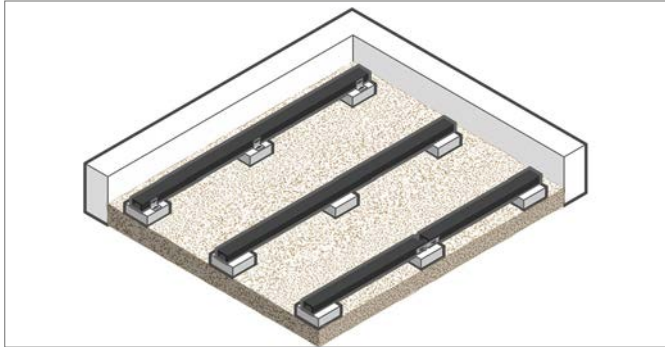
Justierfuß mit Alu-Unterkonstruktion



Alternativ zu einer Verschraubung des Justierfußes mit dem Untergrund besteht die Möglichkeit den Fuß an den dafür vorgesehenen Einkerbungen mit Betonplatten zu beschweren.

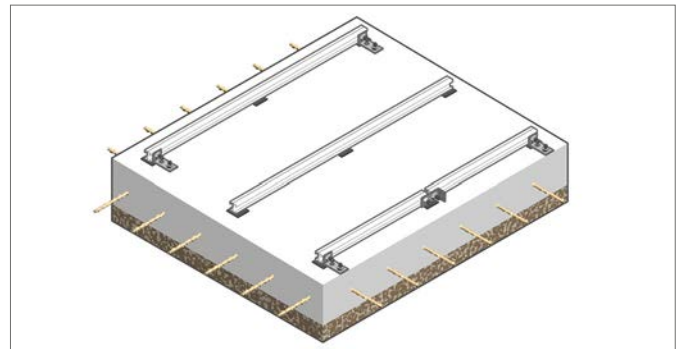
3.3 Unterkonstruktion

a. Aufbau auf unterschiedlichen Untergründen



1 Ausführung auf frostsicherer Steinschüttung

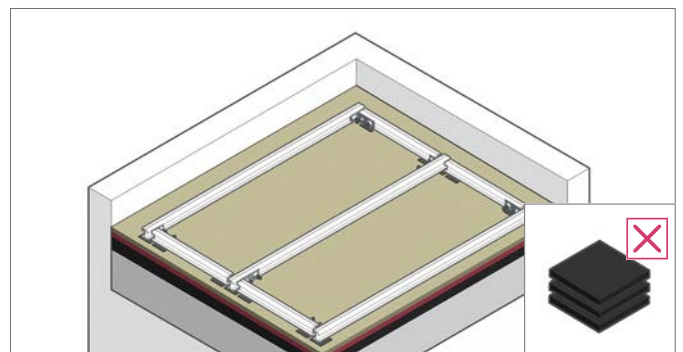
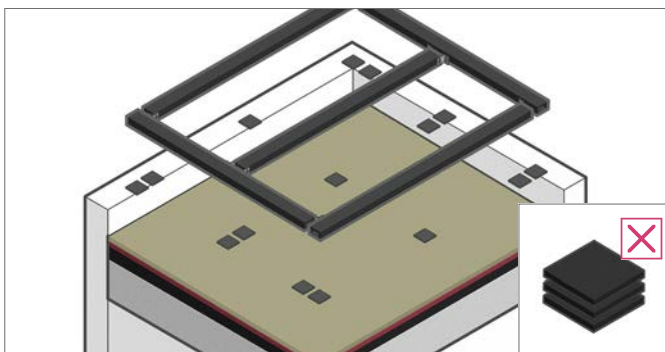
Unterkonstruktionsprofile dürfen nicht direkt am Untergrund verlegt werden. Die Unterkonstruktionen sind auf Beton-Unterlegplatten mittels Montagewinkel, Befestigungssystem Aluminium Unterkonstruktion oder auf Justierfüßen mittels Schrauben zu fixieren.



2 Ausführung auf Beton

Die am Flächenrand liegenden Unterkonstruktionen sind auf dem Betonuntergrund mittels Montagewinkel, Befestigungssystem Aluminium Unterkonstruktion, oder auf Justierfüßen mittels Schrauben zu fixieren. Bodenunebenheiten sind mit Gummiunterlagen auszugleichen.

 Wenn die Unterkonstruktionsprofile quer zum Gefälle verlegt werden, sind Gummiunterlagen, Platten (Stein, Gehwegplatten) oder Justierfüße zur Vermeidung von Stauflüssen einzusetzen.



3 Ausführung auf Flachdach

Mit der Unterkonstruktion ist ein Rahmen herzustellen. Dieser Rahmen ist mit Gummiunterlagen oder Justierfüßen von der Entwässerungsfolie abzuheben. Die Verschraubung der Unterkonstruktion nach unten ist verboten.

Beschwerden/Befestigungen gegen auftretende Windlasten sind mit einem Fachmann abzustimmen.

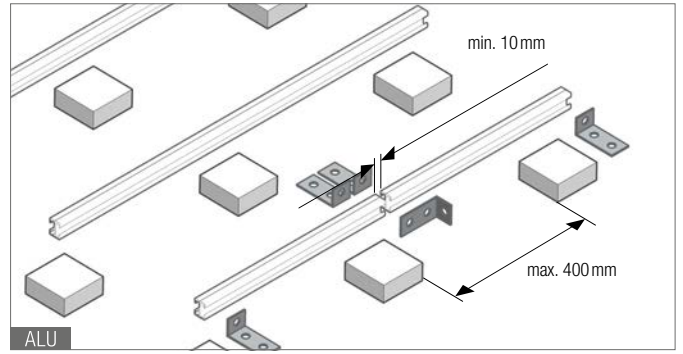
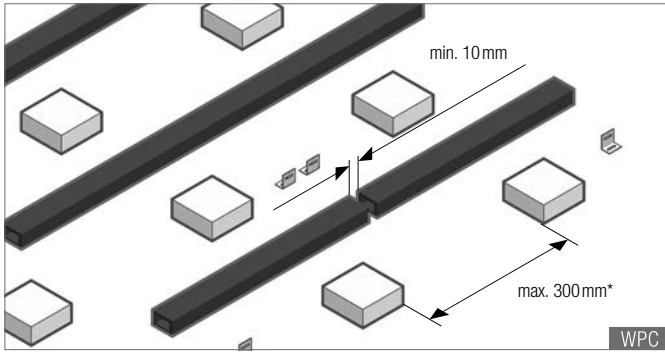
 Jegliche Beschädigung der Flachdachfolie ausschließen!

Die Verträglichkeit der Gummiunterlagen und Justierfüße mit Abdichtungsfolien ist zu prüfen.

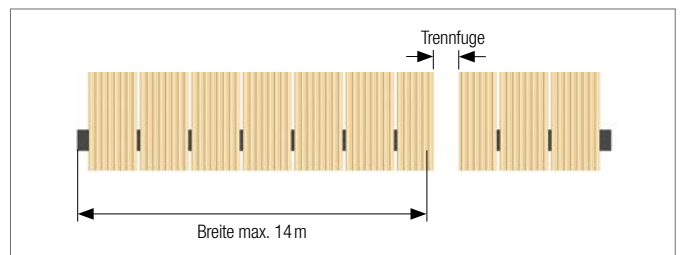
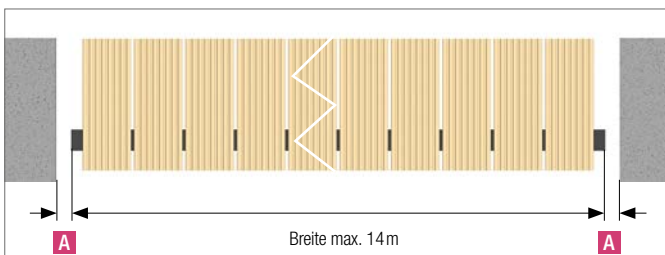
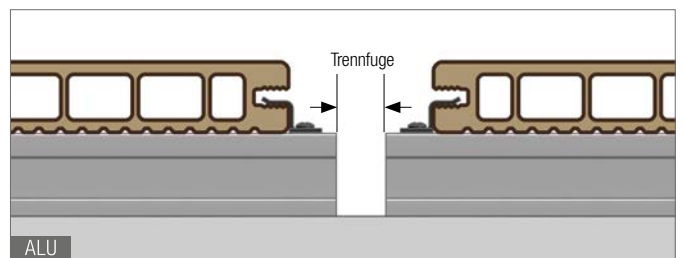
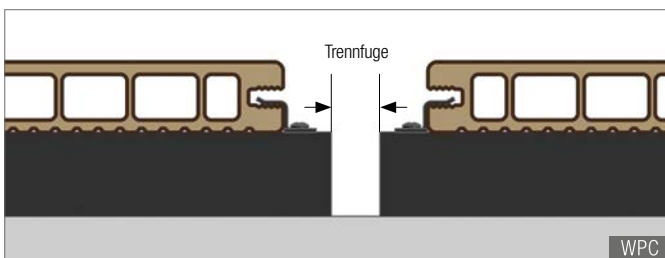
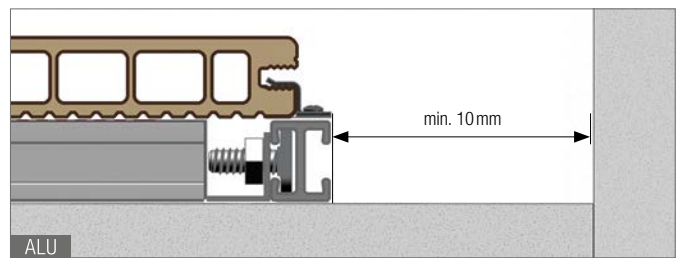
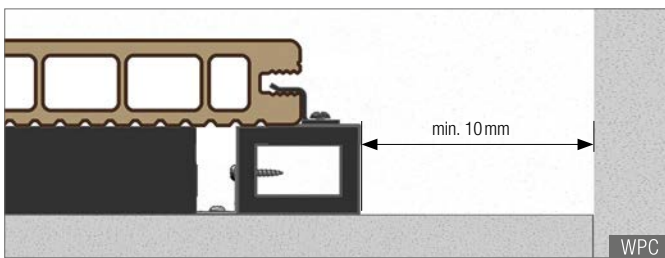
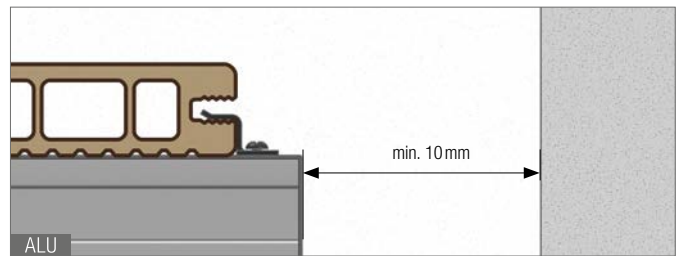
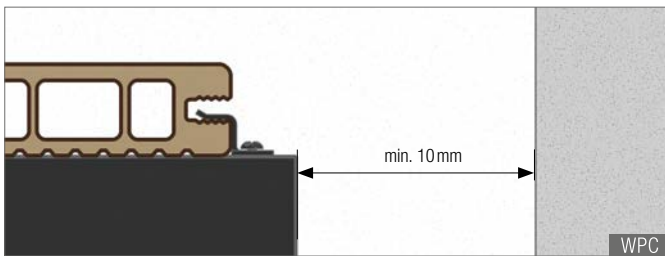
b. Anforderungstabelle Untergrund - Unterkonstruktion

✓ = erforderlich ○ = optional ✗ = unzulässig	Schotterbett	Betonplatte		Flachdach
Beton-Unterlegplatten	✓	✓	○	○
Gummiunterlage für Drainage / Wasserabfluss	○	○	✓	✓
Gummiunterlage für Niveausgleich	○	○		○
Montagesystem für Untergrundfixierung	✓	✓		✗
Montagesystem für Rahmenbau	○	○		✓
Verbindungsplatte für Verlängerung Unterkonstruktion	○	○		✓
Justierfüße	○	○		○

c. Generelle Verlegemaße der RELAZZO Unterkonstruktionen



*Hinweis: Sollte die WPC Unterkonstruktion 60 x 40 hochkant verwendet werden, kann der Auflageabstand auf 400 mm erhöht werden.



A Dehnfuge (mm) = Breite (m) x 1,5

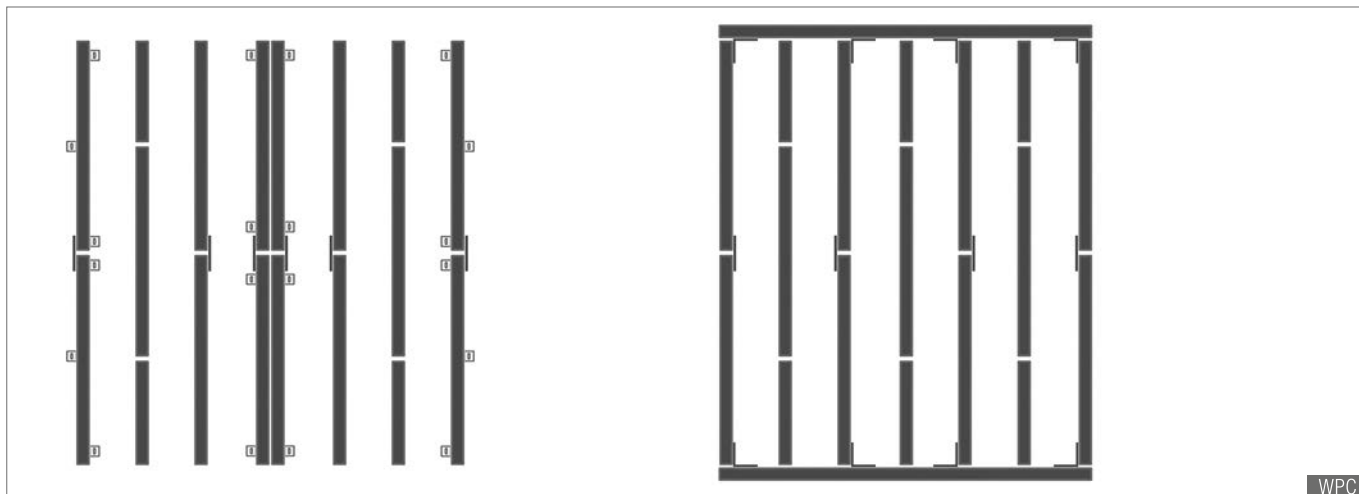
A = mind. 10mm

Wenn die Breite (Unterkonstruktionslänge) 14 m überschreitet, ist eine Trennfuge zwischen den Unterkonstruktionen und Dielen (Fugenbreite (mm) = min. 2 x **A**) auszuführen.

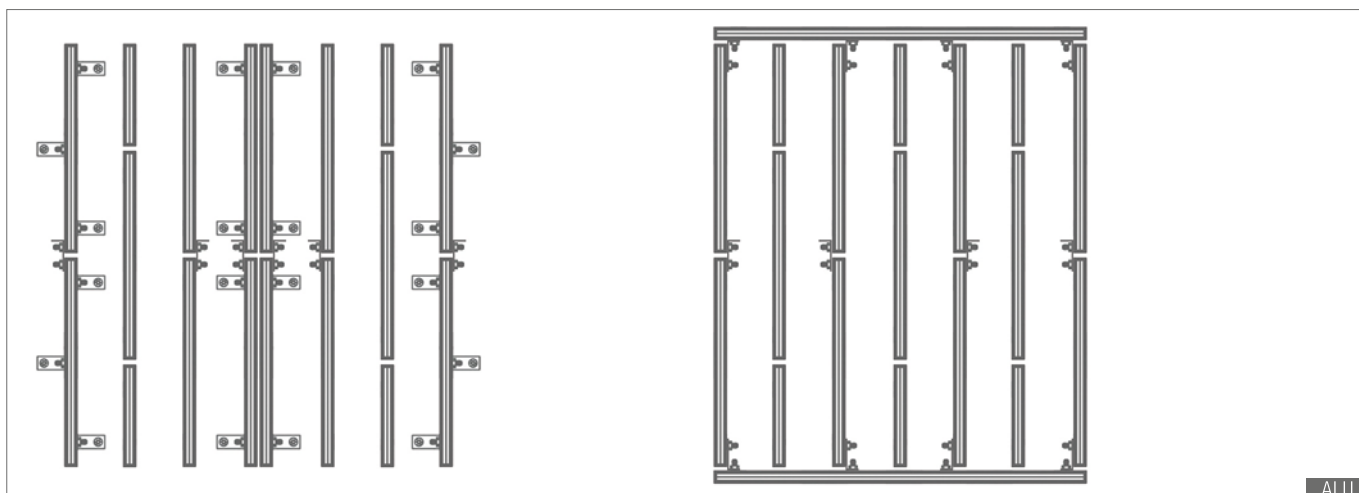
d. Befestigungspunkte am Untergrund / Rahmenbau

Befestigung am Untergrund

Rahmenbau



Befestigung der Unterkonstruktion am Flächenrand und bei durchgehenden Dielenstößen in der Fläche



Befestigung der Unterkonstruktion am Flächenrand und bei durchgehenden Dielenstößen in der Fläche

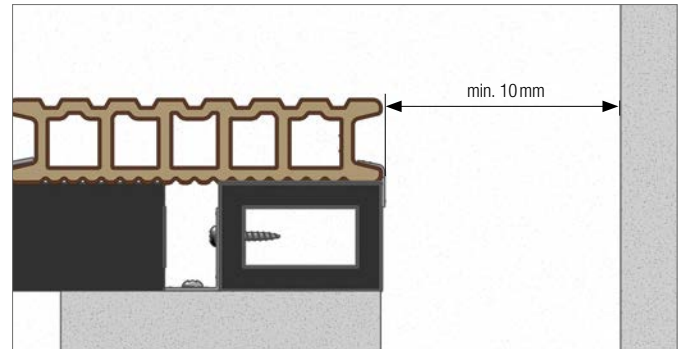
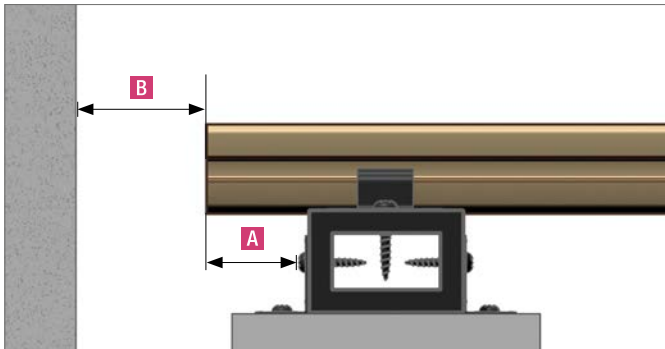
3.4 Dielen

Die Dehnfugen sind nach der am längsten verwendeten Profillänge zu berechnen:

3 mm/lfm (im subtropischen / feucht-warmen Klima ≥ 4 mm/lfm)

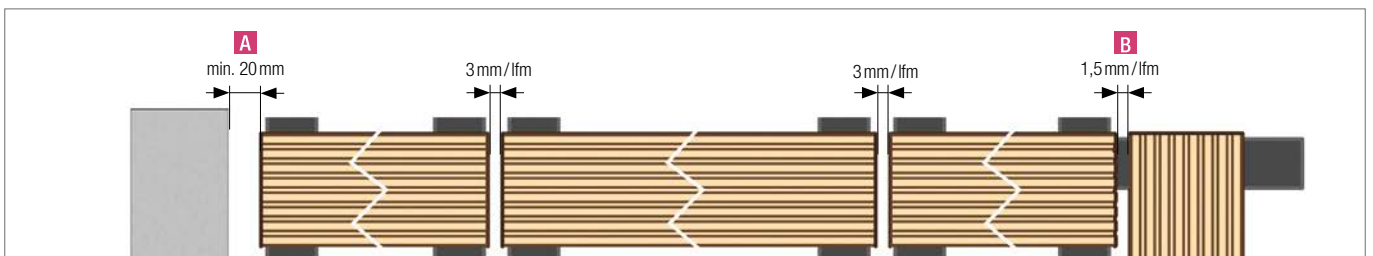
Tipp: Bei zwei oder mehr Stößen in einer Reihe, Profillängen von ≤ 3 m wählen.

Dielenlänge	Dehnfuge
4 lfm	≥ 12 mm
5 lfm	≥ 15 mm
6 lfm	≥ 18 mm



A 30 – 50 mm (5 mm bei Aluminium Abschlussleiste)

B min. 20 mm (min. 10 mm wenn Diele ≤ 2 lfm)

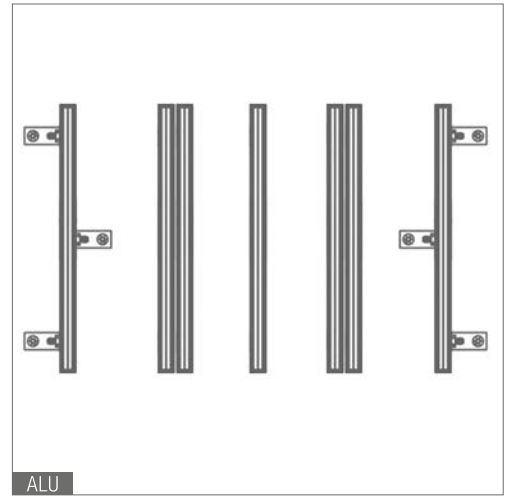
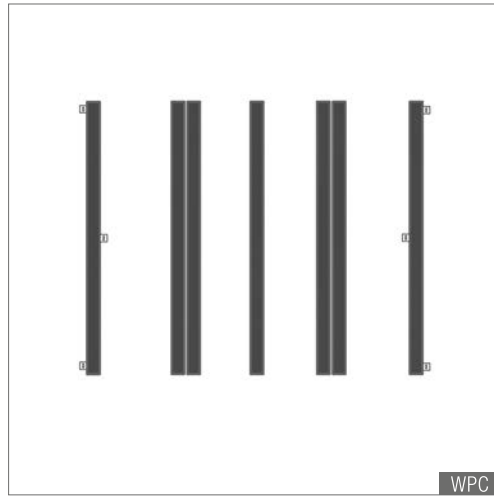
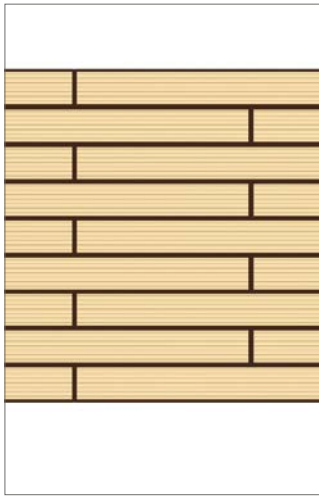


A Zu festen Bauteilen: min. 20 mm (min. 10 mm wenn Diele ≤ 2 lfm)

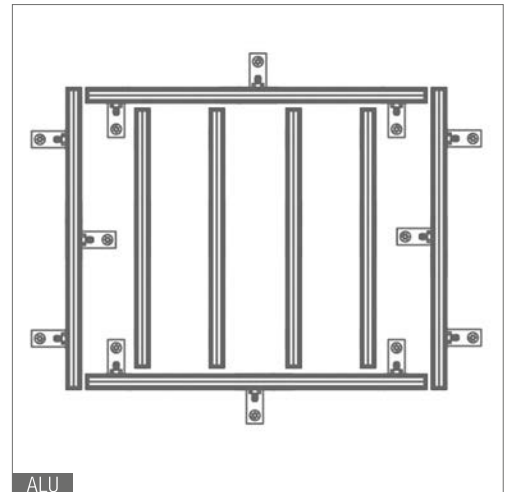
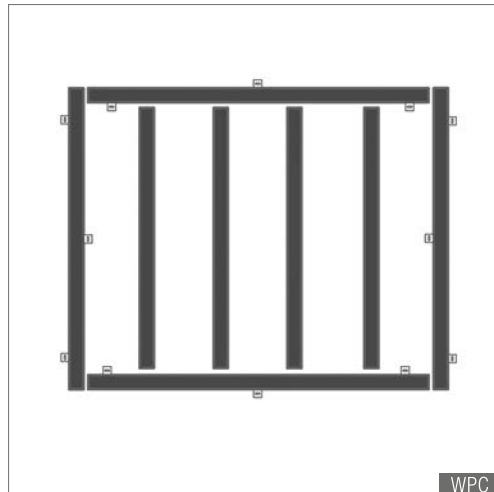
B Sonderfall (Dielen längs / quer): 1,5 mm/lfm

Verlegearten - Aufteilung Unterkonstruktion (WPC und Alu)

Schiffsverband

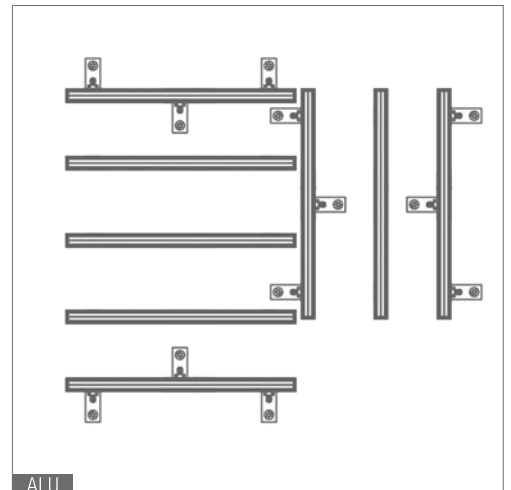
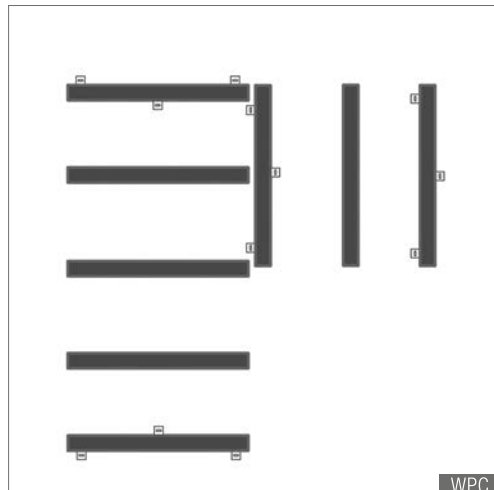
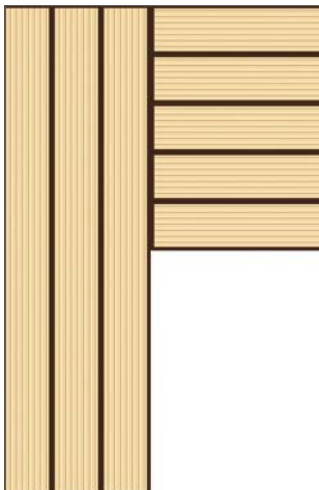


45°

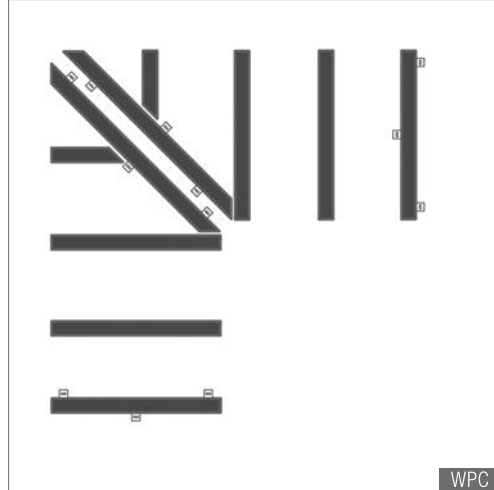
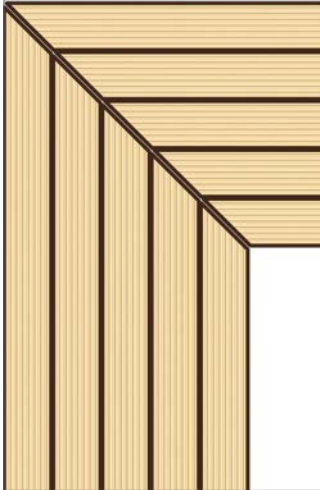


Bei schräger Verlegung muss der Auflagerabstand für die Diele um 25 % vermindert werden.

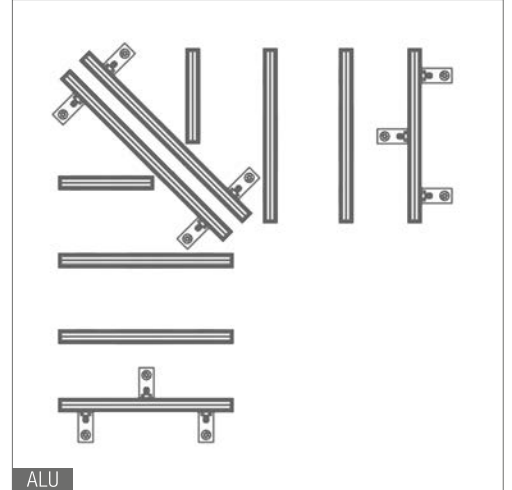
Stoß



Gehrung



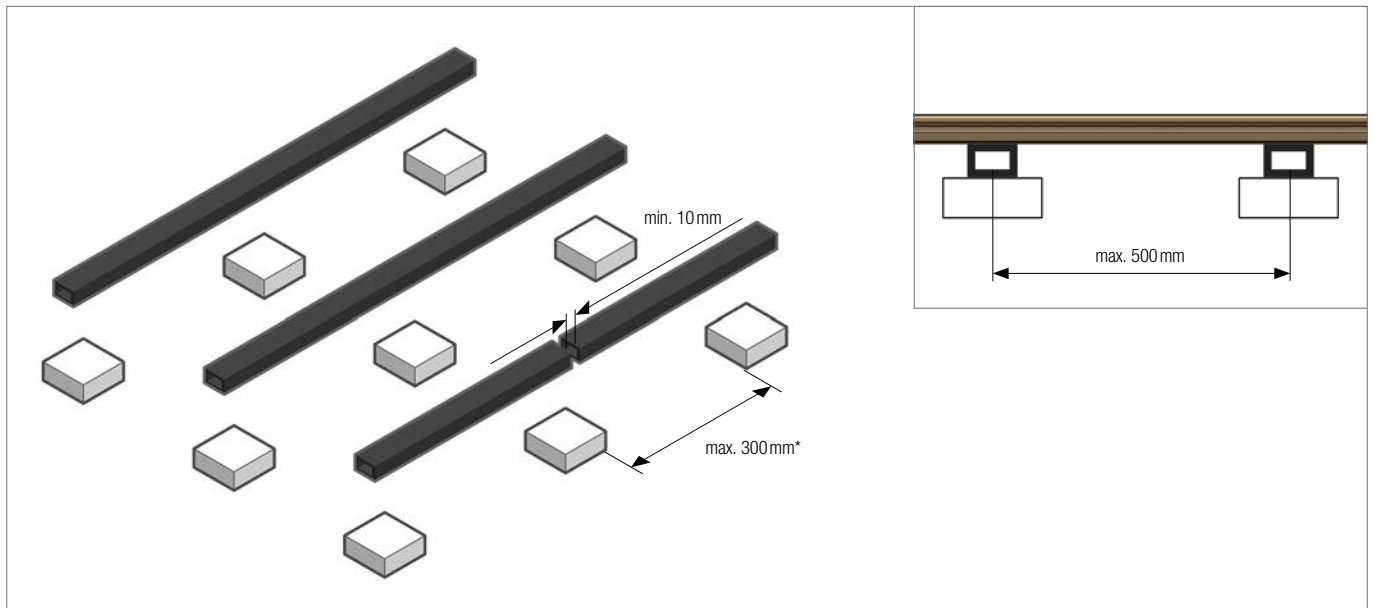
WPC



ALU

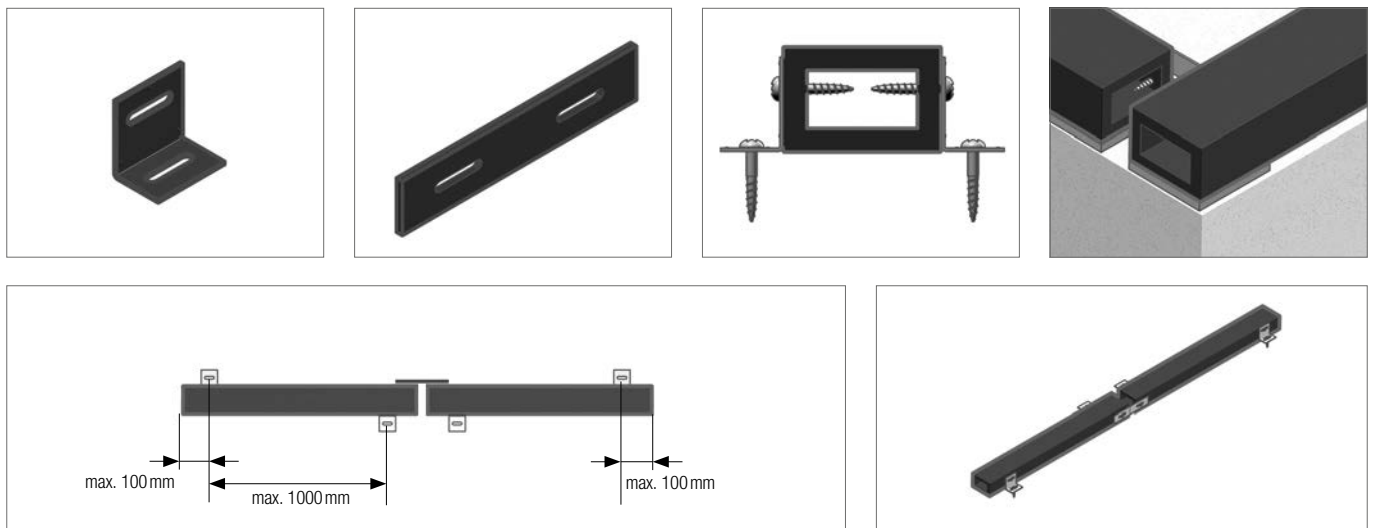
4 RELAZZO PURO

4.1 WPC Unterkonstruktion



*Hinweis: Sollte die WPC Unterkonstruktion 60 x 40 hochkant verwendet werden, kann der Auflageabstand auf 400 mm erhöht werden.

a. Fixierung der Unterkonstruktion (am Flächenrand)

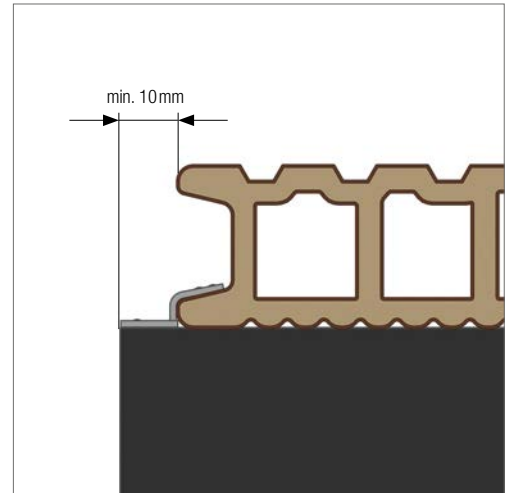
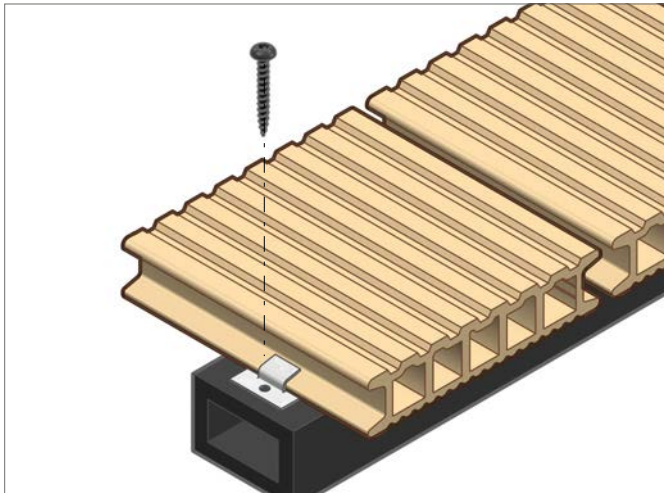


b. Verwendung der Klammern

Endklammer



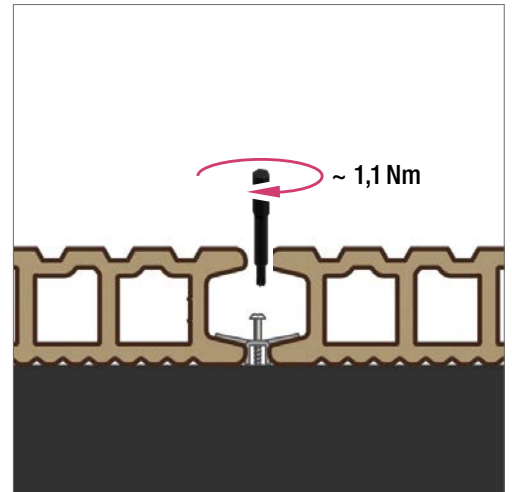
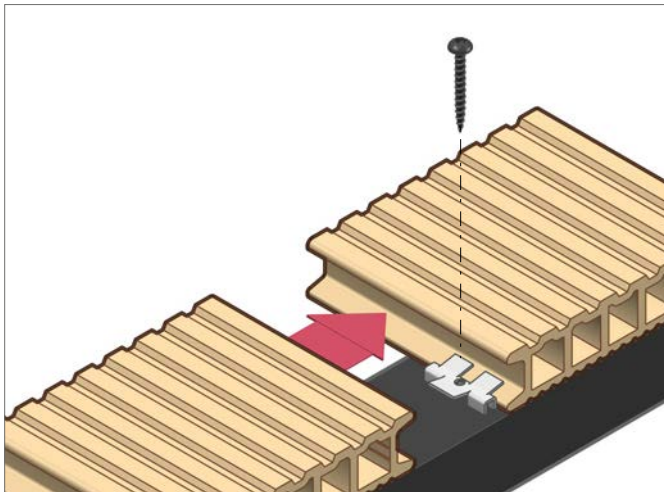
4,2 x 25



Mittelklammer



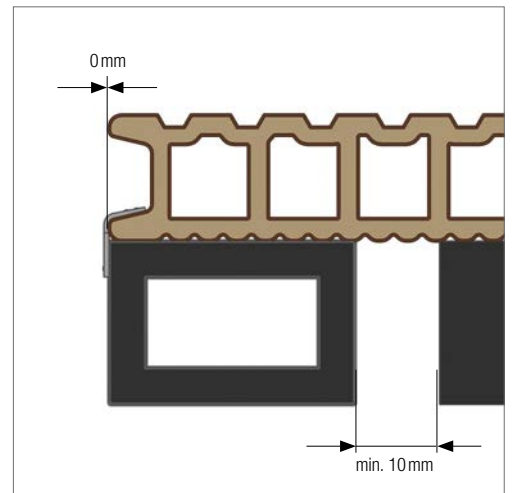
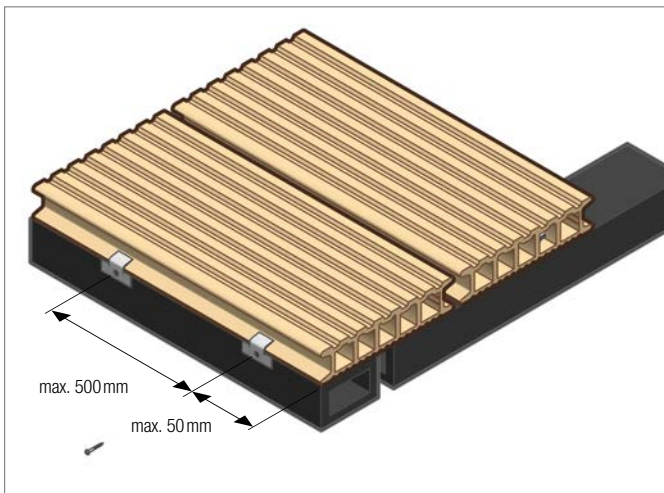
4,2 x 25



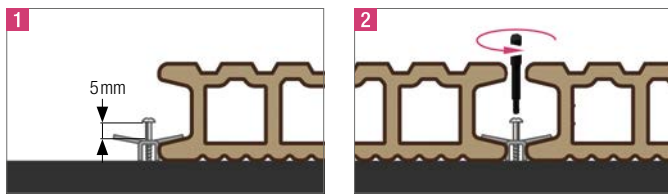
bündige Endklammer



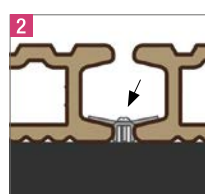
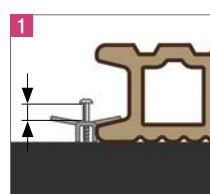
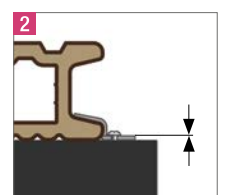
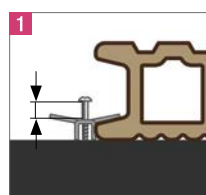
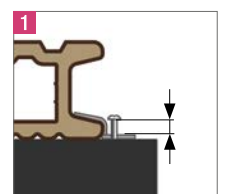
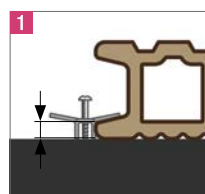
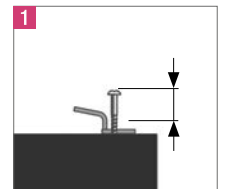
4,2 x 25



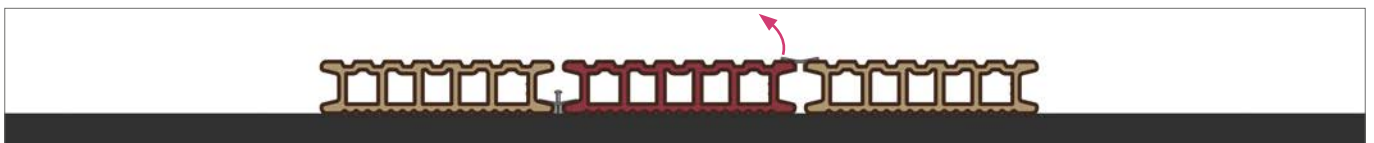
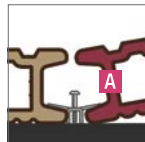
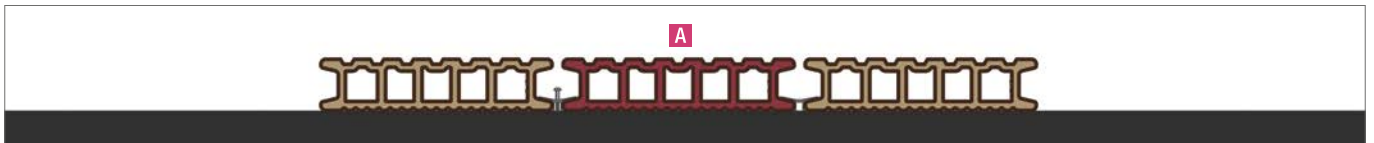
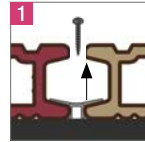
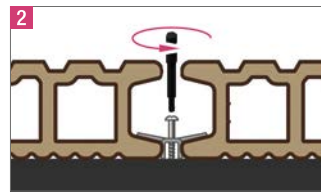
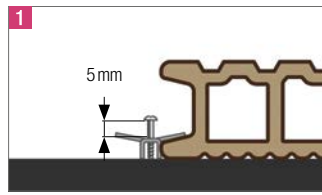
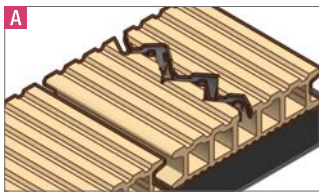
c. Dielenmontage



Bei der Verlegung ist darauf zu achten, dass die Schrauben erst halb **1** eingeschraubt werden, damit die Klammer locker bleibt, um so die nachfolgende Diele einzuschieben. Die Schrauben werden dann nachfolgend **2** komplett angezogen.



d. De- und Remontage

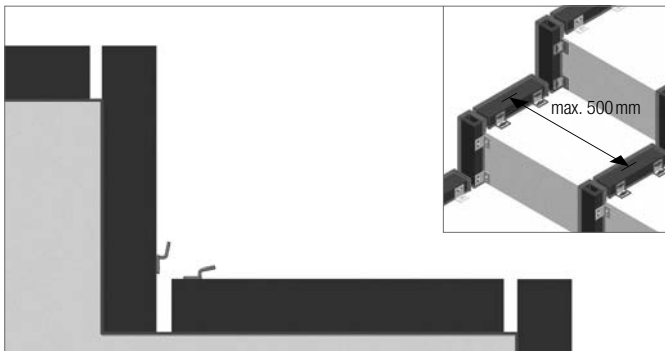




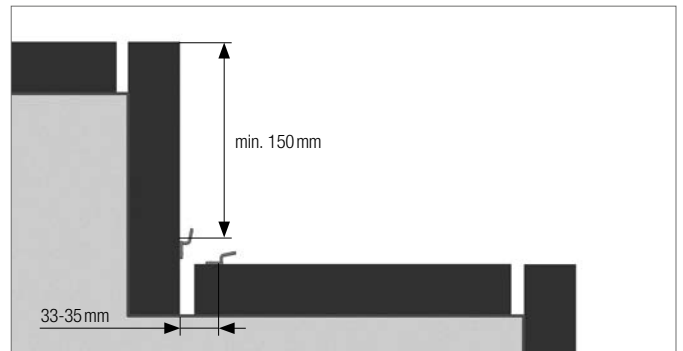
4.2 Sondermontagen

Die örtlichen Bauvorschriften für eine normgerechte Ausführung der Stufengeometrie sind zu beachten.

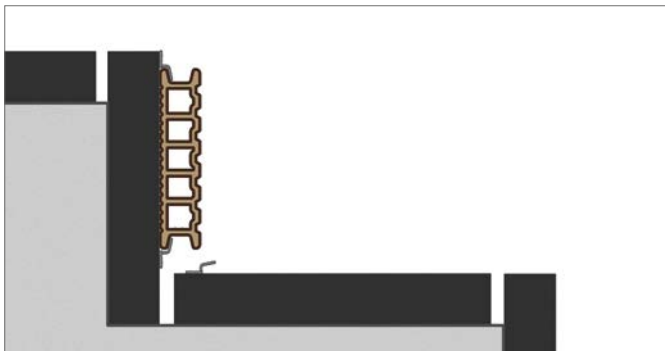
a. Stufenmontage mit WPC Unterkonstruktion



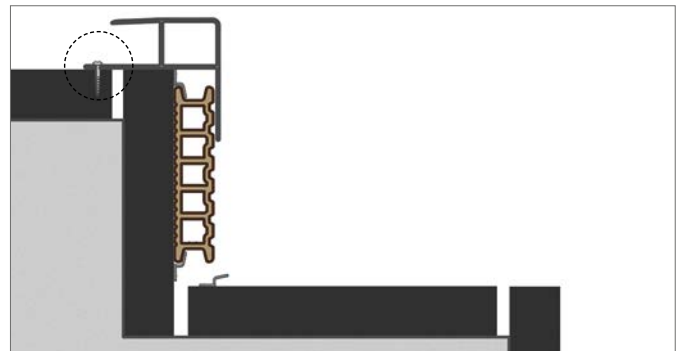
1. Ausführung Unterkonstruktion



2. Befestigung Anfangsklammer

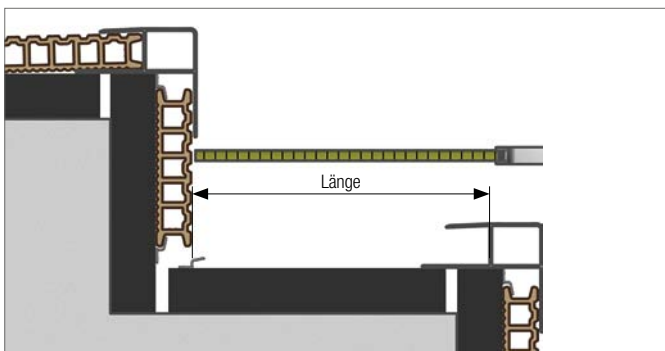


3. Montage Setzstufe



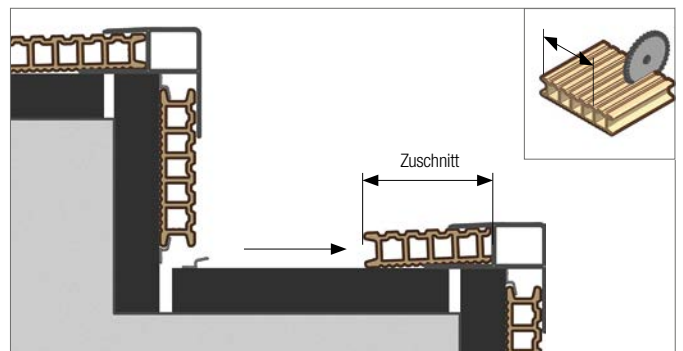
4. Befestigung Stufenprofil

Längsschnitt einer RELAZZO Hohlkammerdielen (max. Dielenlänge 80 cm) ist bei Nutzung des Stufenprofils erlaubt.



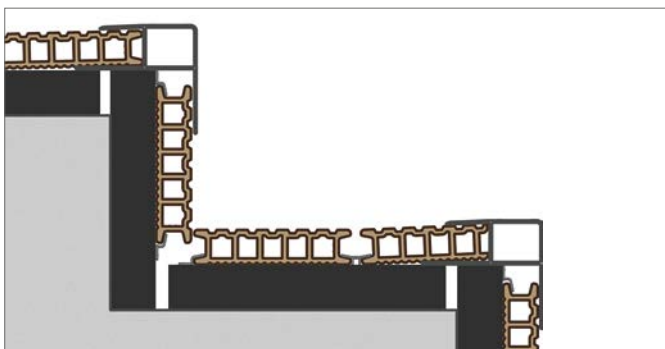
5. Berechnung Trittstufe

$Länge = \text{Anfangsklammer bis Steg Alu-Stufenprofil}$

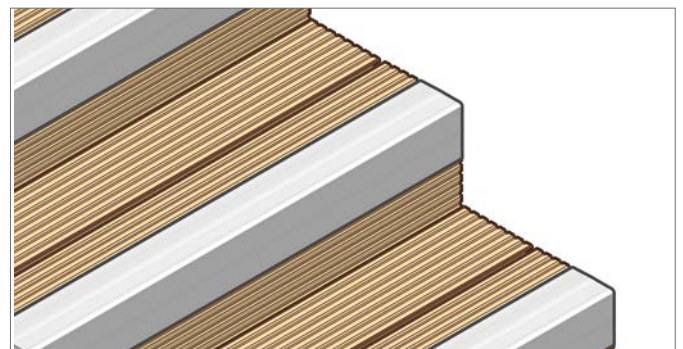


6. Zuschnitt RELAZZO Dielen

$Zuschnitt = Länge - 147 \text{ mm je Diele}$



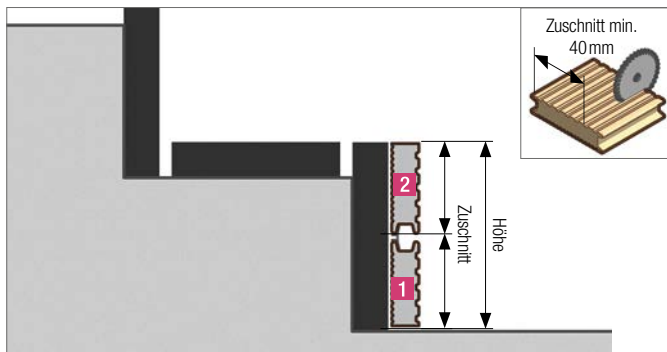
7. Berechnung Trittstufe



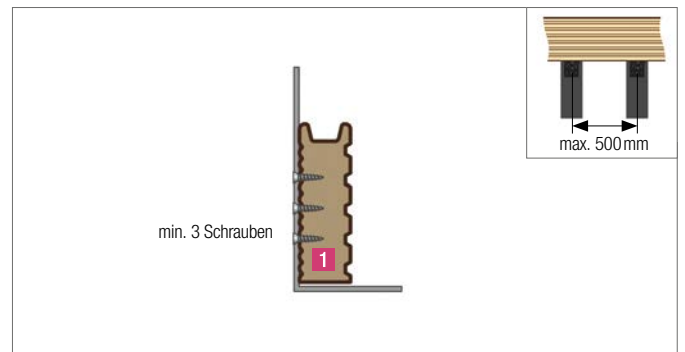
8. Ansicht der Stufenausführung

b. Stufenmontage mit Befestigungswinkel und RELAZZO puro solid

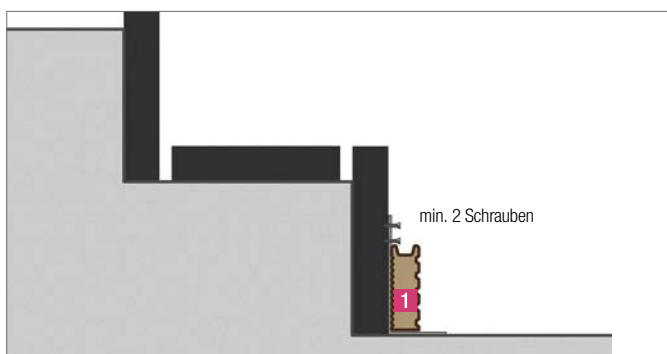
Für die Montage des Befestigungswinkels sind die mitgelieferten Senkkopfschrauben zu verwenden.



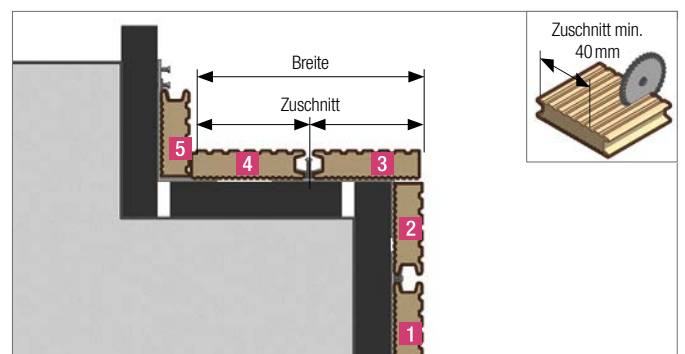
1. Berechnung Zuschnitt: $Zuschnitt = (Höhe / 2) - 4\text{ mm}$



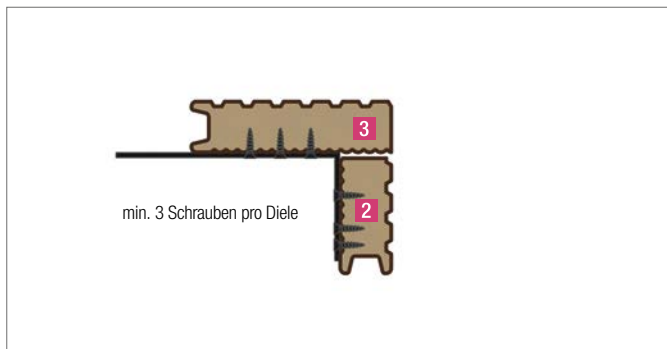
2. Befestigung RELAZZO puro solid mit Befestigungswinkel



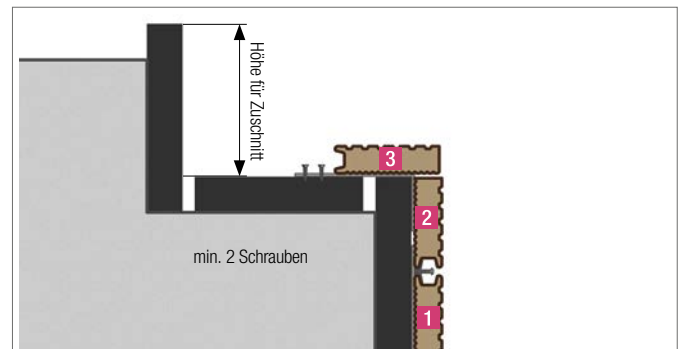
3. Fixierung Befestigungswinkel mit Unterkonstruktion



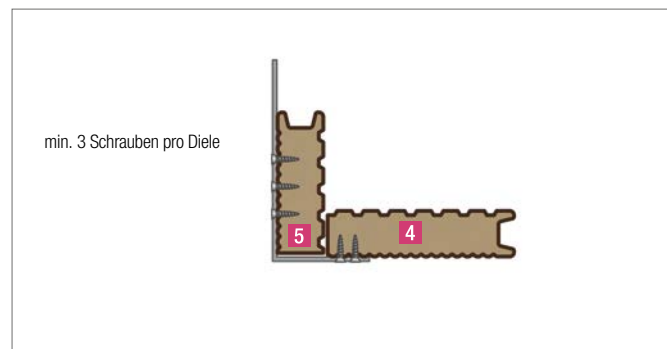
4. Berechnung Zuschnitt: $Zuschnitt = (Breite / 2) - 4\text{ mm}$



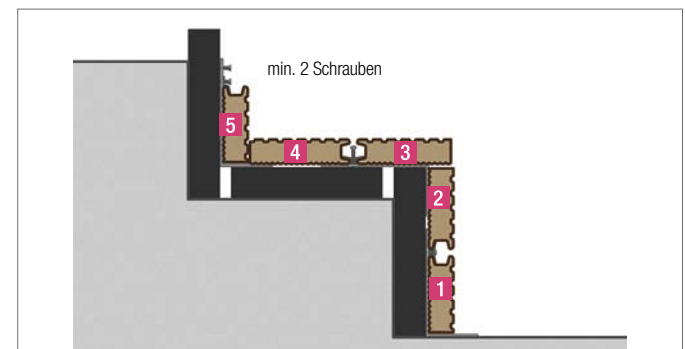
5. Befestigung RELAZZO puro solid mit Befestigungswinkel



6. Fixierung Befestigungswinkel mit Unterkonstruktion und Festschrauben der Mittelklammer



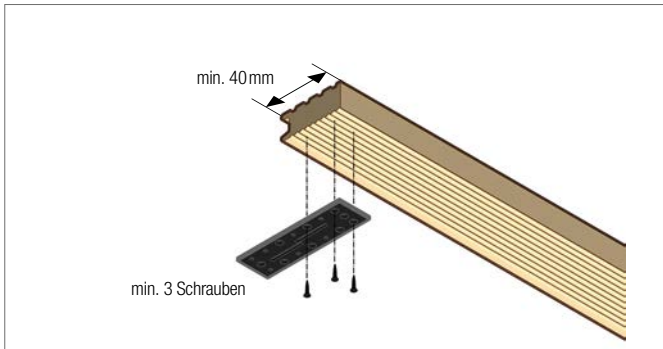
7. Befestigung RELAZZO puro solid mit Befestigungswinkel



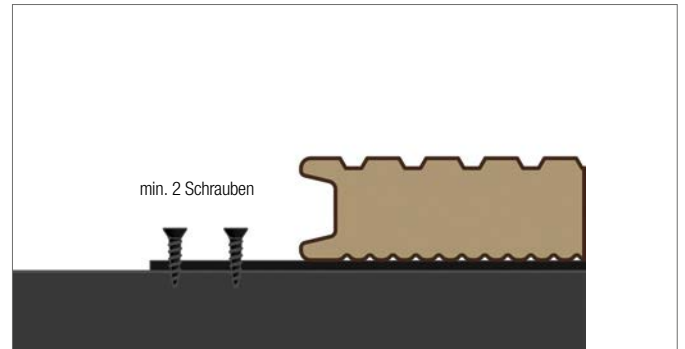
8. Fixierung Befestigungswinkel mit Unterkonstruktion und Festschrauben der Mittelklammer

c. Randabschluss mit Befestigungsplatte

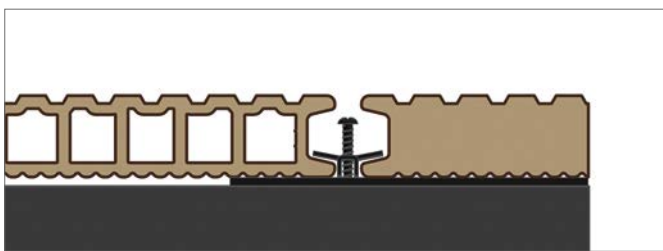
Für die Montage der Befestigungsplatte sind die mitgelieferten Senkkopfschrauben zu verwenden.



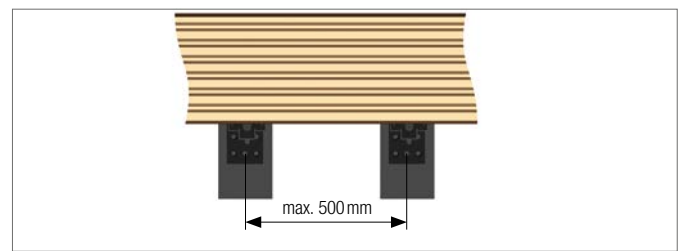
1. Befestigung mit RELAZZO Befestigungsplatte



2. Fixierung Befestigungsplatte mit Unterkonstruktion

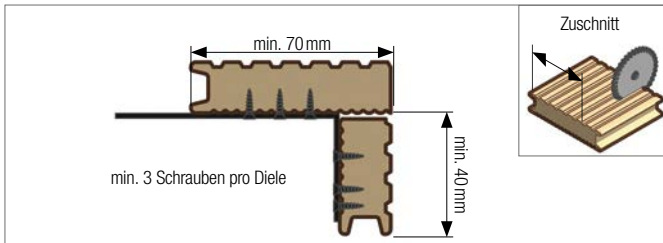


3. Festschrauben der Mittelklammer mit nächster RELAZZO Diele



d. Randabschluss mit Befestigungswinkel

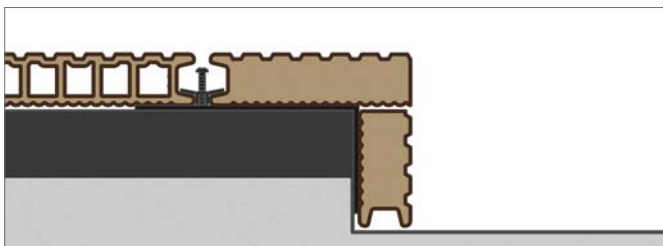
Für die Montage des Befestigungswinkels sind die mitgelieferten Senkkopfschrauben zu verwenden.



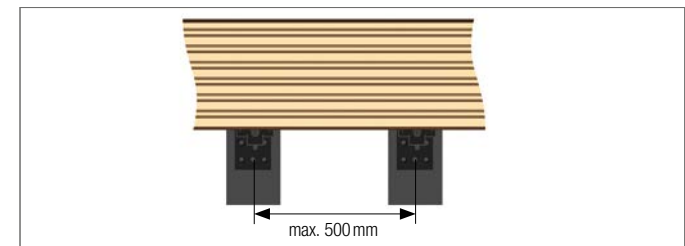
1. Befestigung mit RELAZZO Befestigungswinkel



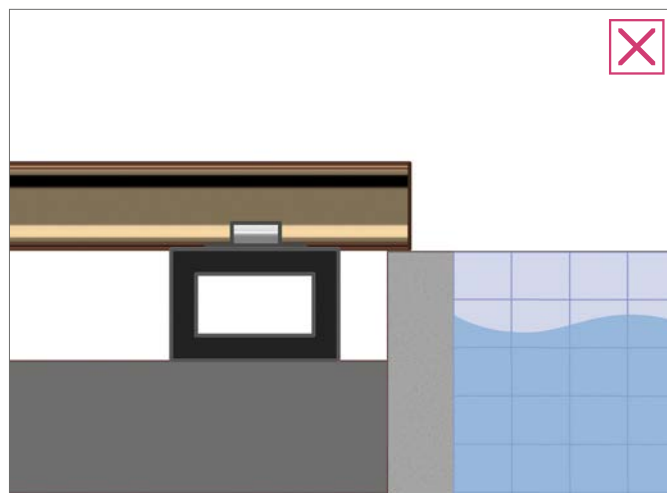
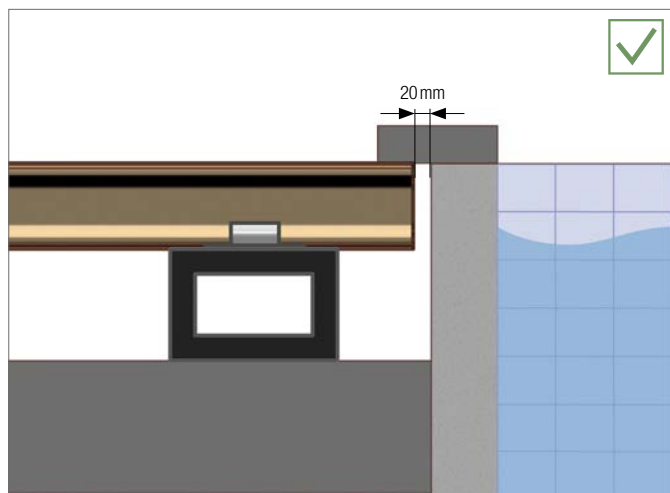
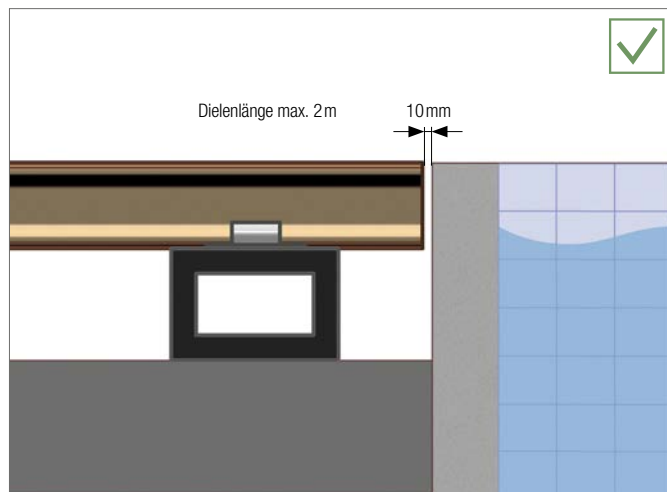
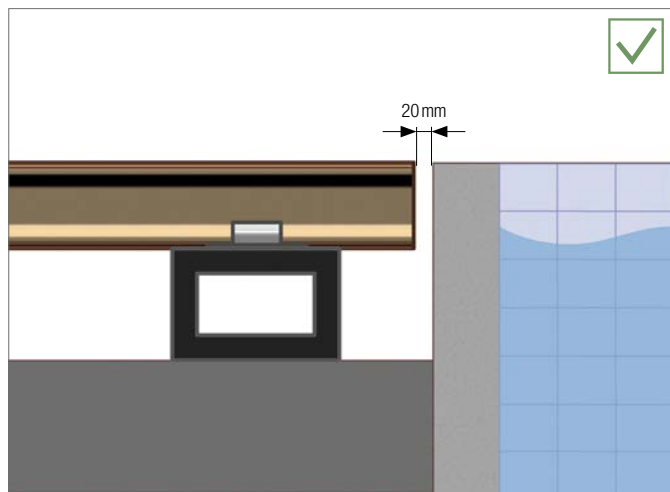
2. Fixierung Befestigungswinkel mit Unterkonstruktion



3. Festschrauben der Mittelklammer mit nächster RELAZZO Diele

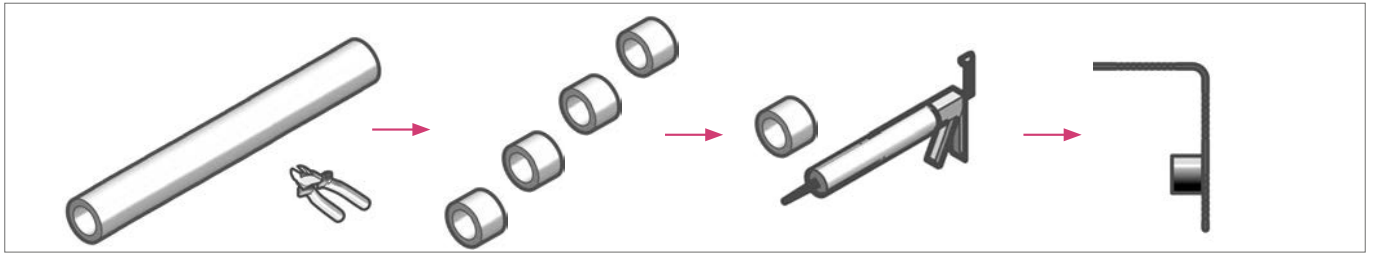


e. Poolumrandung

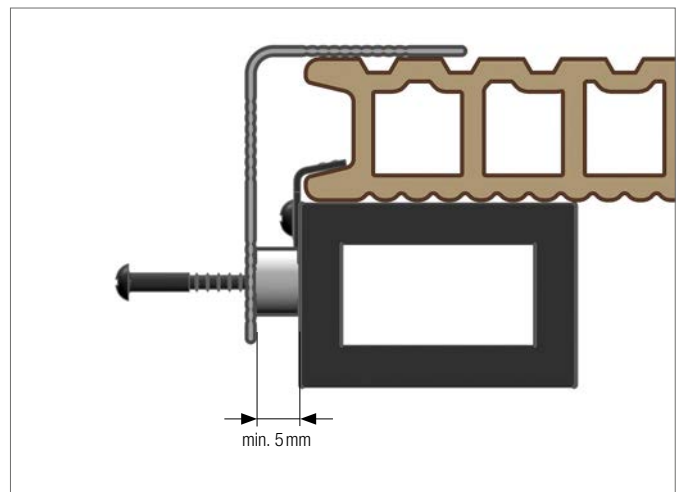
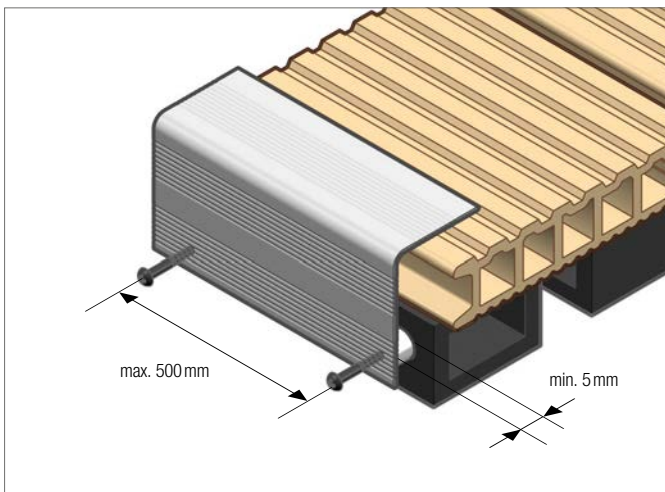
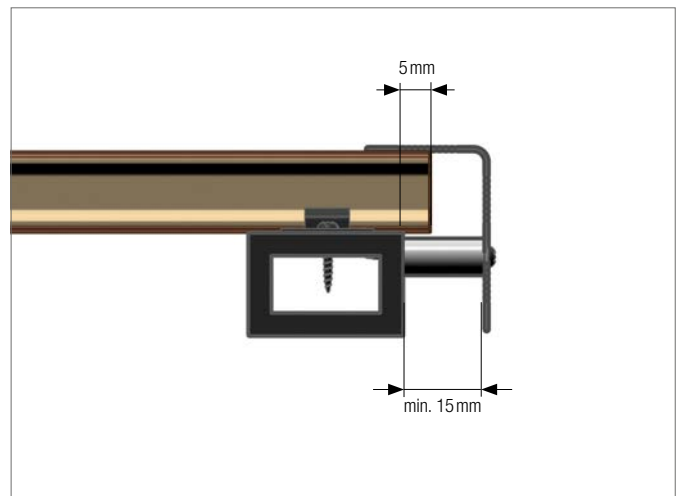
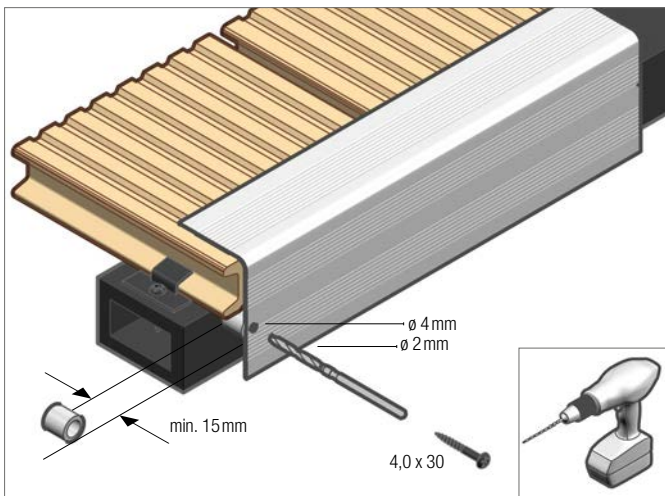


4.3 Zubehör

a. Aluminium Abschlussleiste

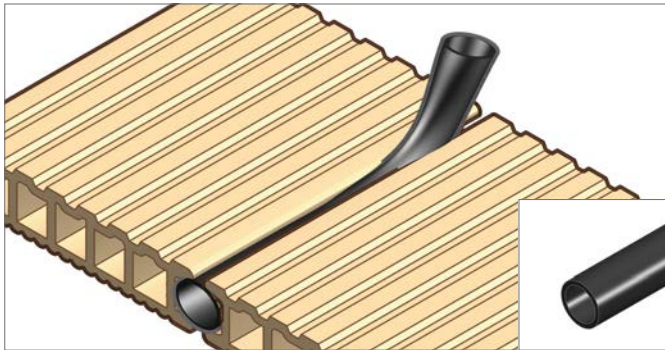


Ein Befestigungsset reicht für ca. 8 m Aluminium Abschlussleiste (15 mm Distanzstücke).

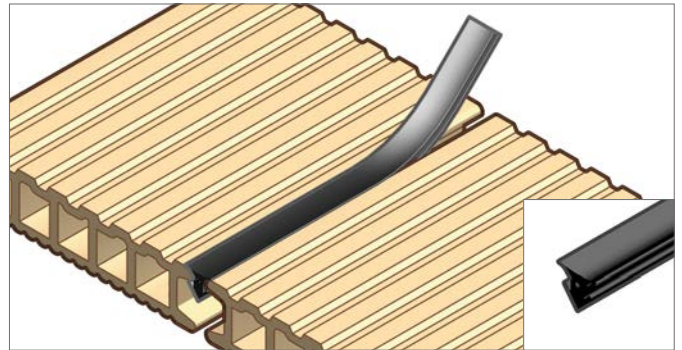


b. Montage von Fugenprofilen

Fugenschlauch

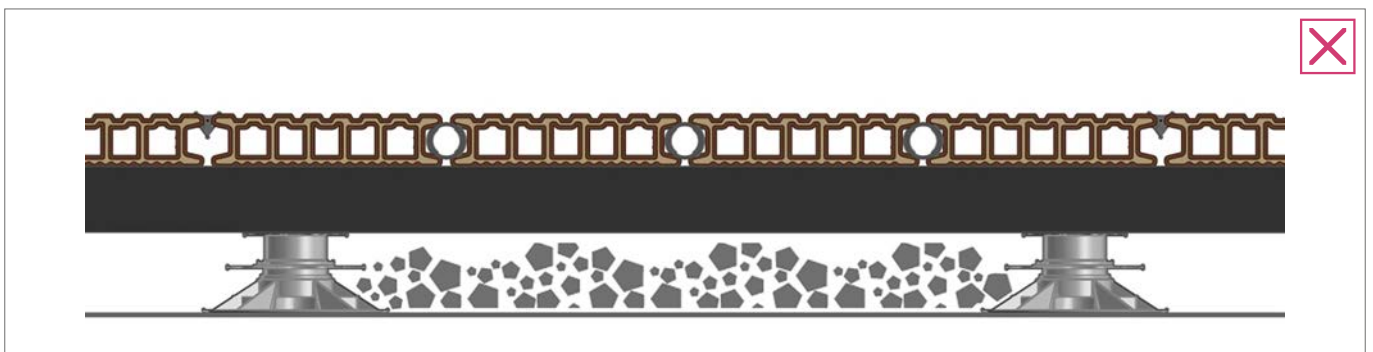


Fugenabdeckung

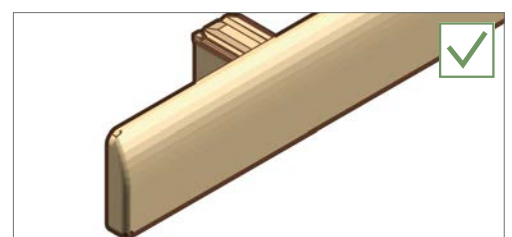
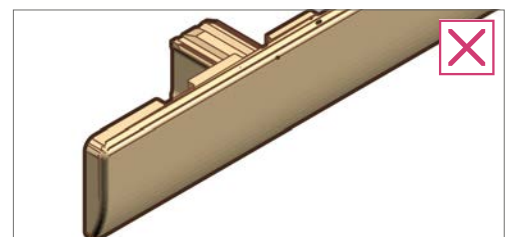
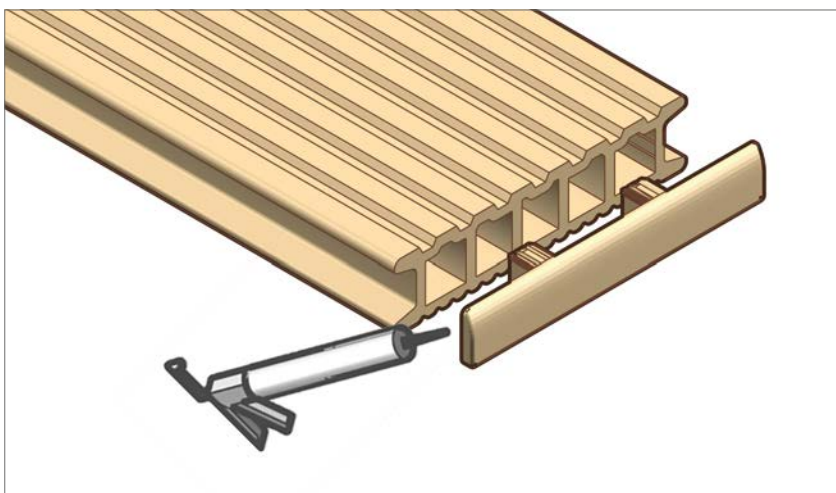


Das Ablängen der Fugenabdeckung sollte vor der Verlegung zugfrei erfolgen.

! Bei Verwendung der Fugenprofile ist der Abstand zwischen Untergrund und Dielenunterkante auf mindestens 100 mm zu erhöhen. Besonders in diesem Fall sind die Mindestabstände zu festen Bauteilen einzuhalten bzw. zu erhöhen um eine ausreichende Be- und Hinterlüftung zu gewährleisten. Der Freiraum zwischen Untergrund und Diele darf nicht verfüllt werden.

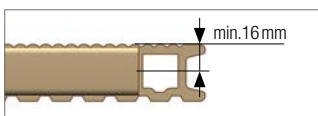
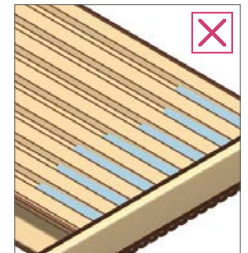
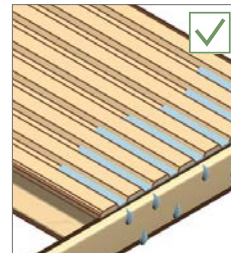
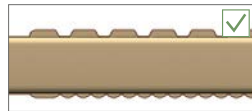
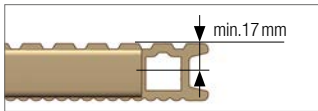
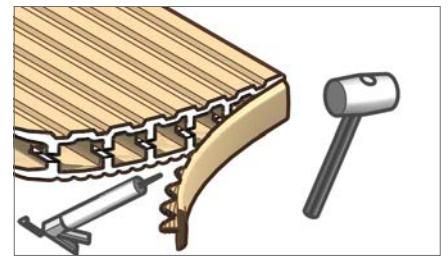
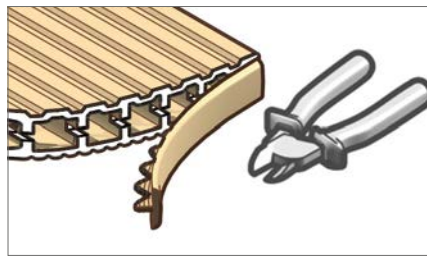
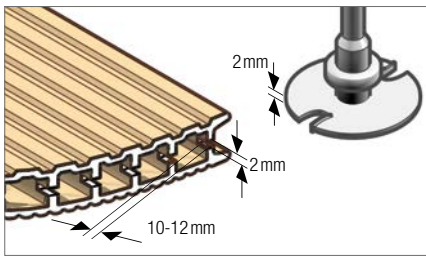


c. Endkappe

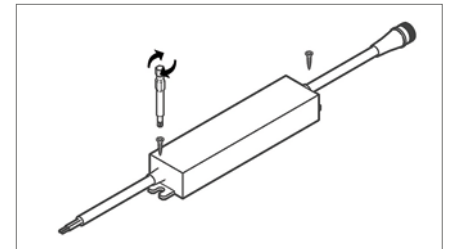
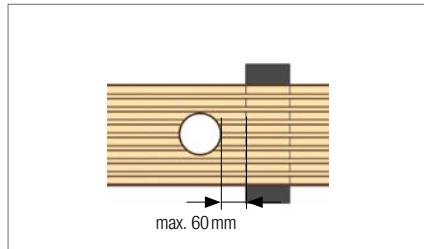
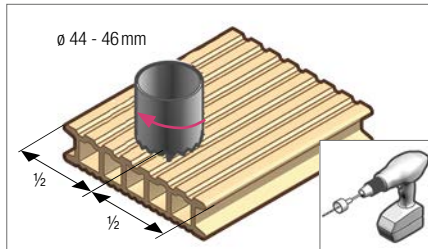
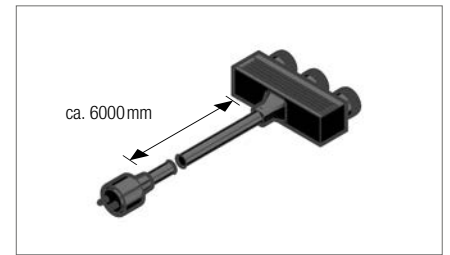
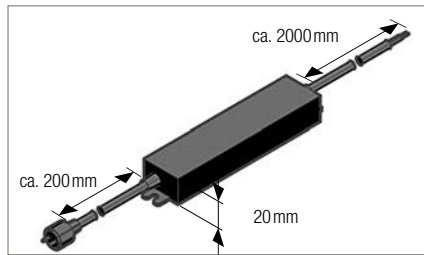
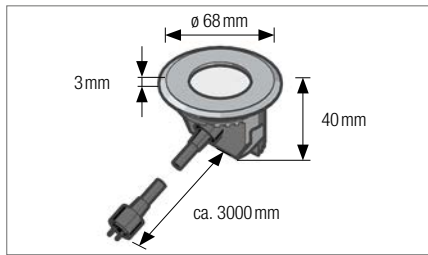


Es ist darauf zu achten, dass die Lüftungs-/Drainageschlitze der Endkappen ihre Funktion beibehalten und nicht durch den Kleber abgedichtet werden.

d. Flexible Abschlussleiste

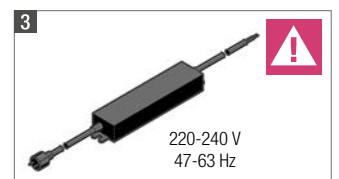
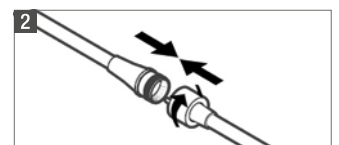
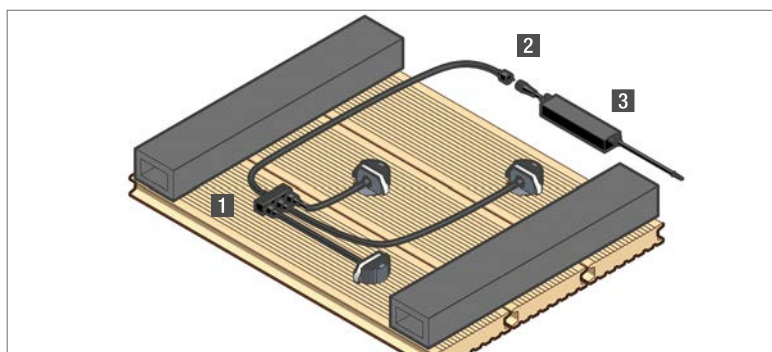
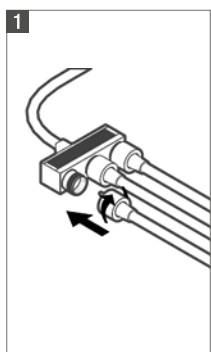


e. Montage der LED Spots



LED Spot Set

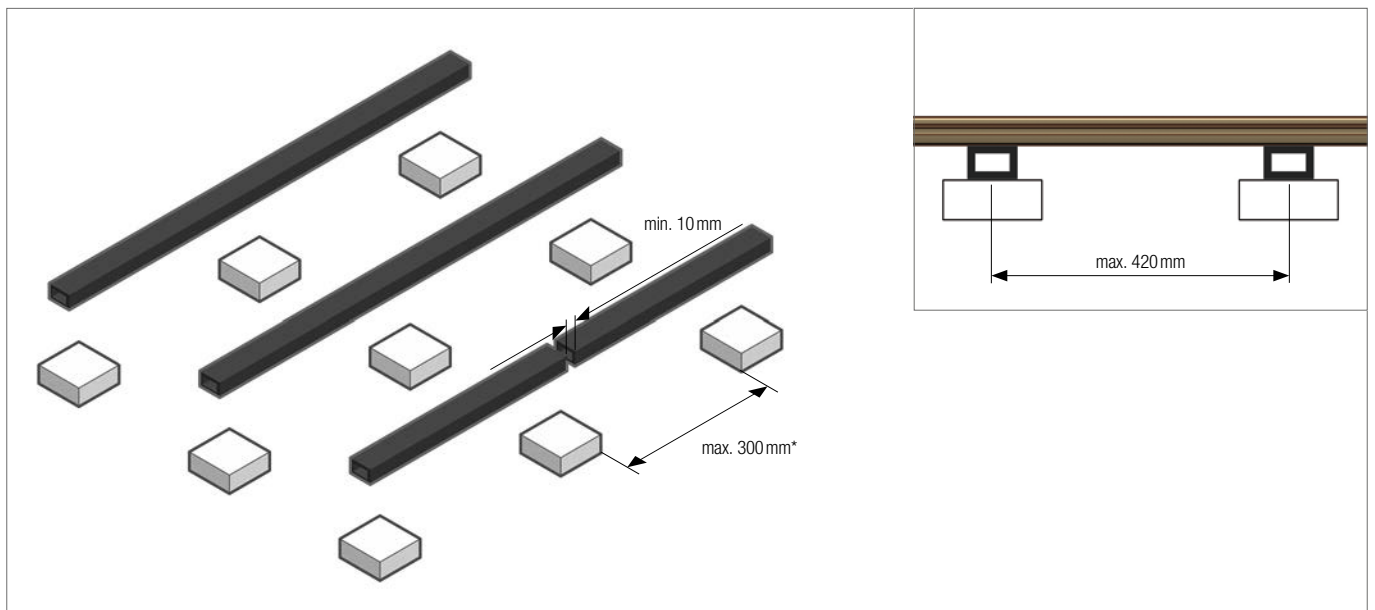
- Transformator nicht auf Diele festschrauben.
- Kabel locker (nicht unter Zug) verlegen.



 Dieser Anschluss muss von einer Elektrofachkraft durchgeführt werden.

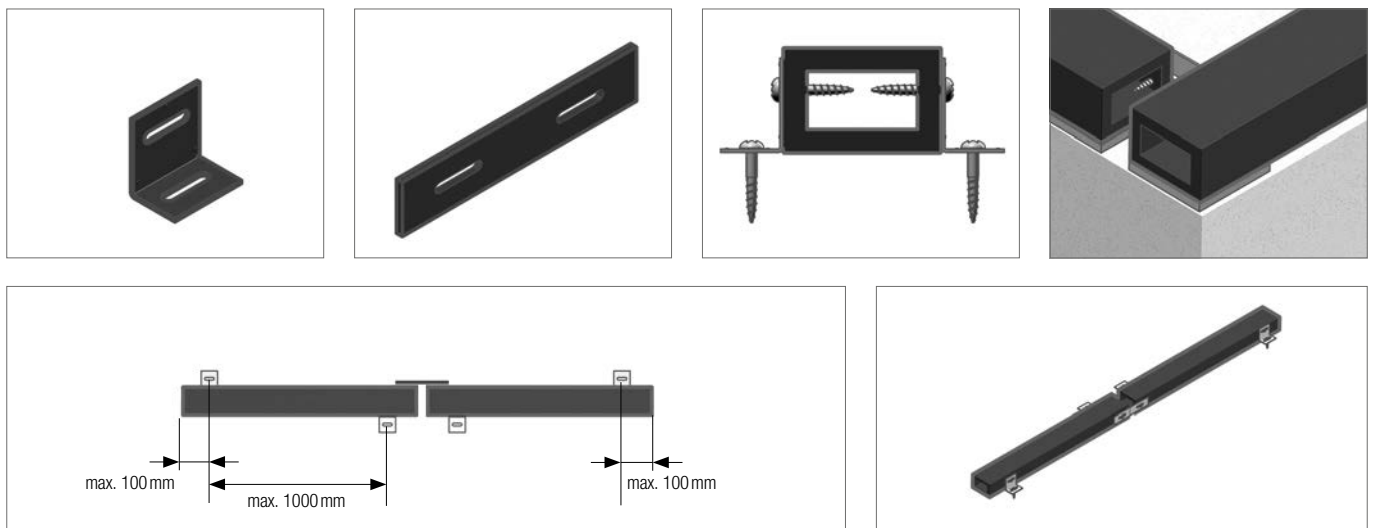
5 RELAZZO FINELLO, NATURO, CORO, CALMO

5.1 WPC Unterkonstruktion



*Hinweis: Sollte die WPC Unterkonstruktion 60 x 40 hochkant verwendet werden, kann der Auflageabstand auf 400 mm erhöht werden.

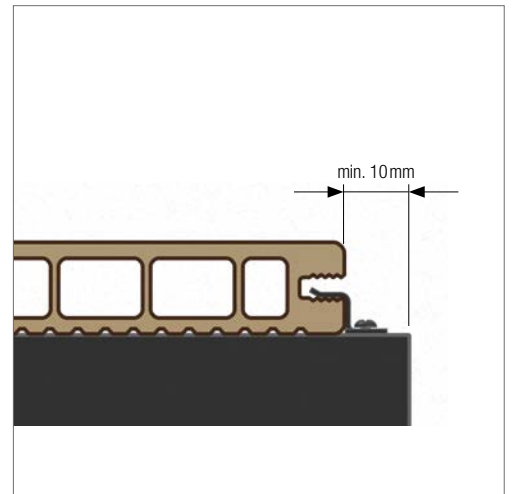
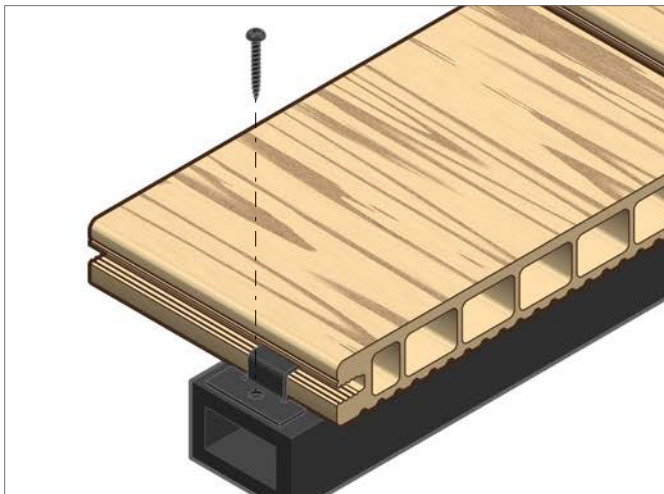
a. Fixierung der Unterkonstruktion (am Flächenrand)



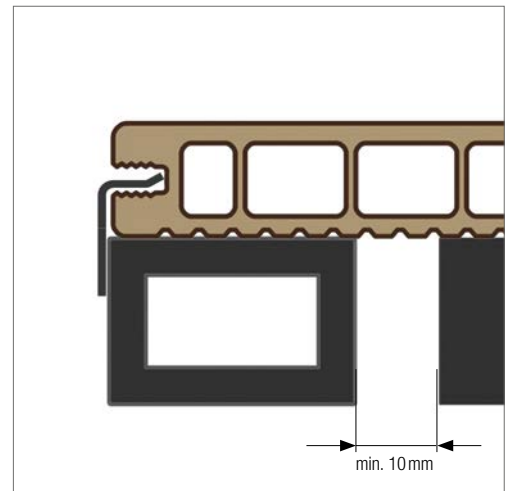
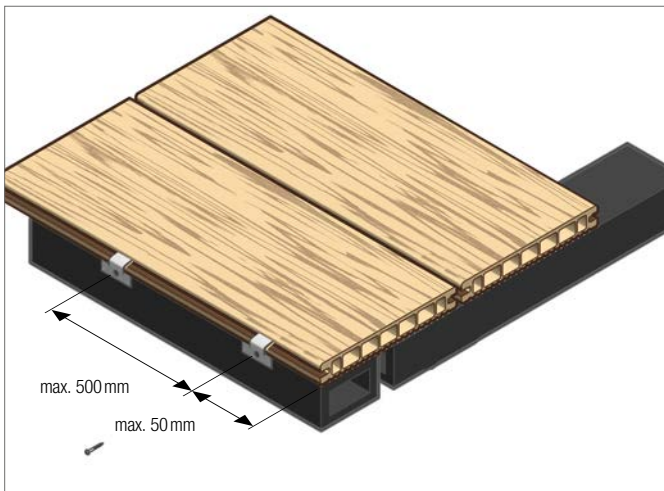
b. Verwendung der Klammern

WPC Unterkonstruktion

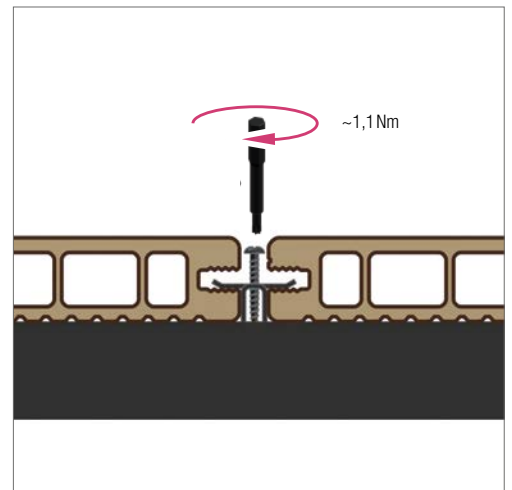
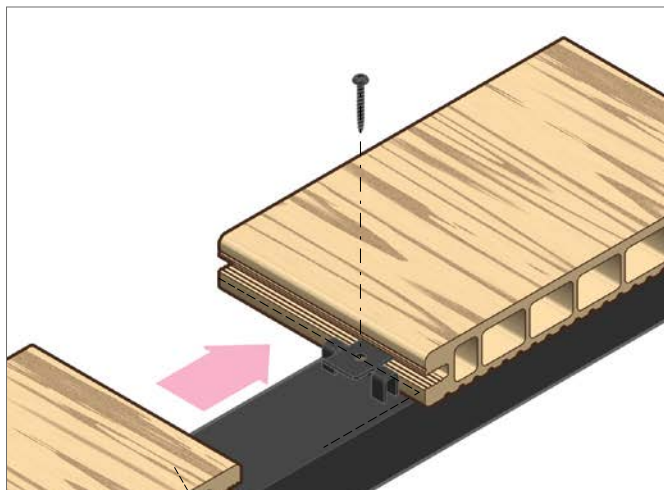
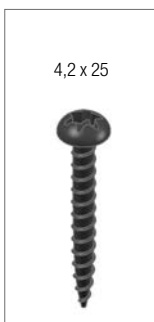
Endklammer



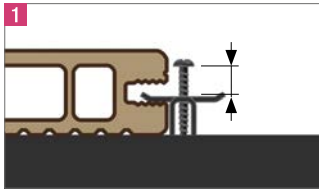
Bündige Endklammer



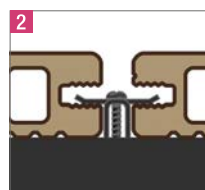
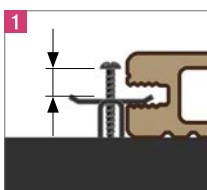
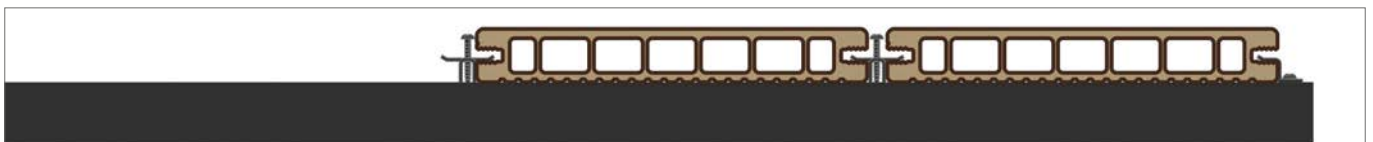
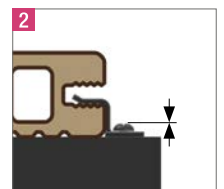
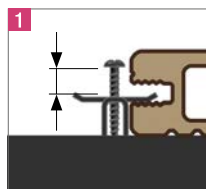
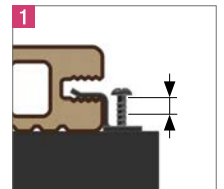
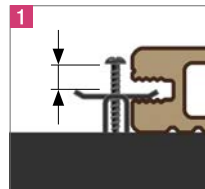
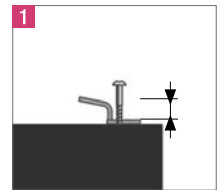
Mittelklammer



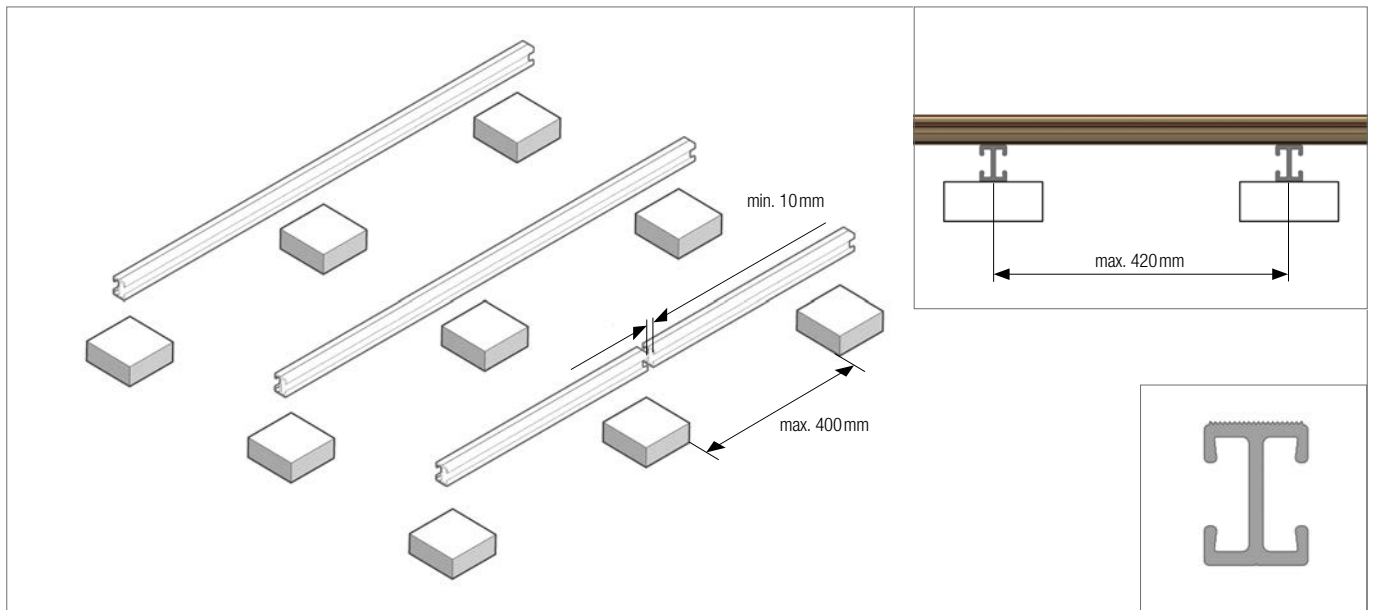
c. Dielenmontage mit WPC Unterkonstruktion und V4A Klammersystem



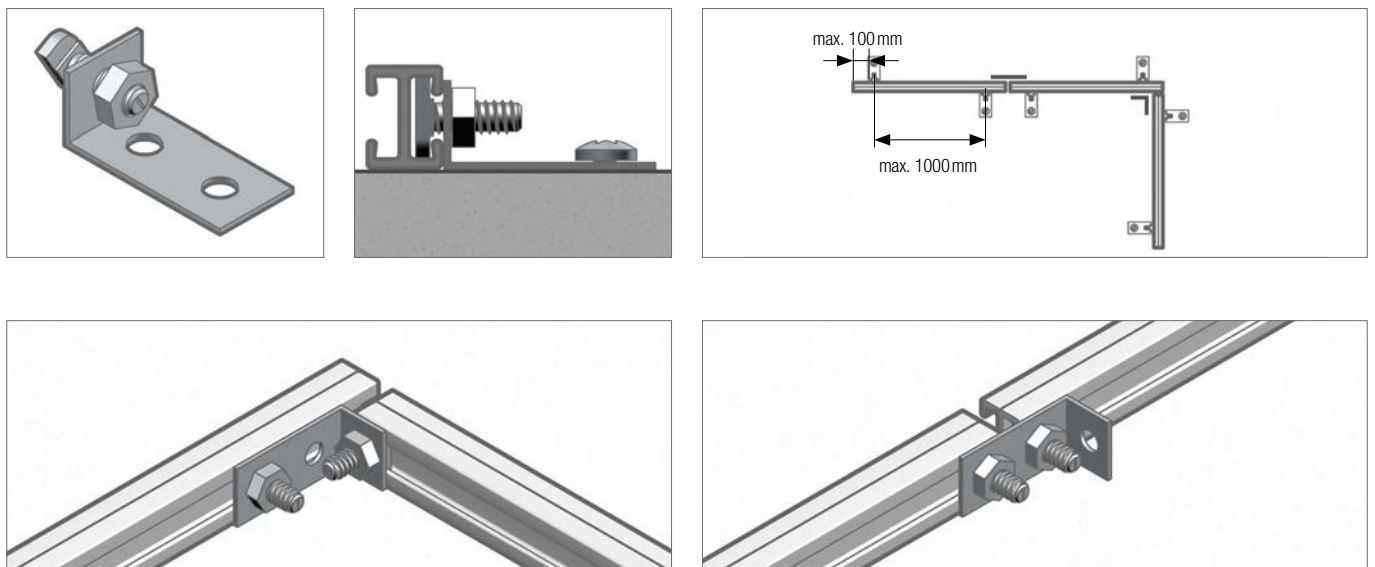
Bei der Verlegung ist darauf zu achten, dass die Schrauben erst halb **1** eingeschraubt werden, damit die Klammer locker bleibt, um so die nachfolgende Diele einzuschieben. Die Schrauben werden dann nachfolgend **2** komplett angezogen.



5.2 Aluminium Unterkonstruktion

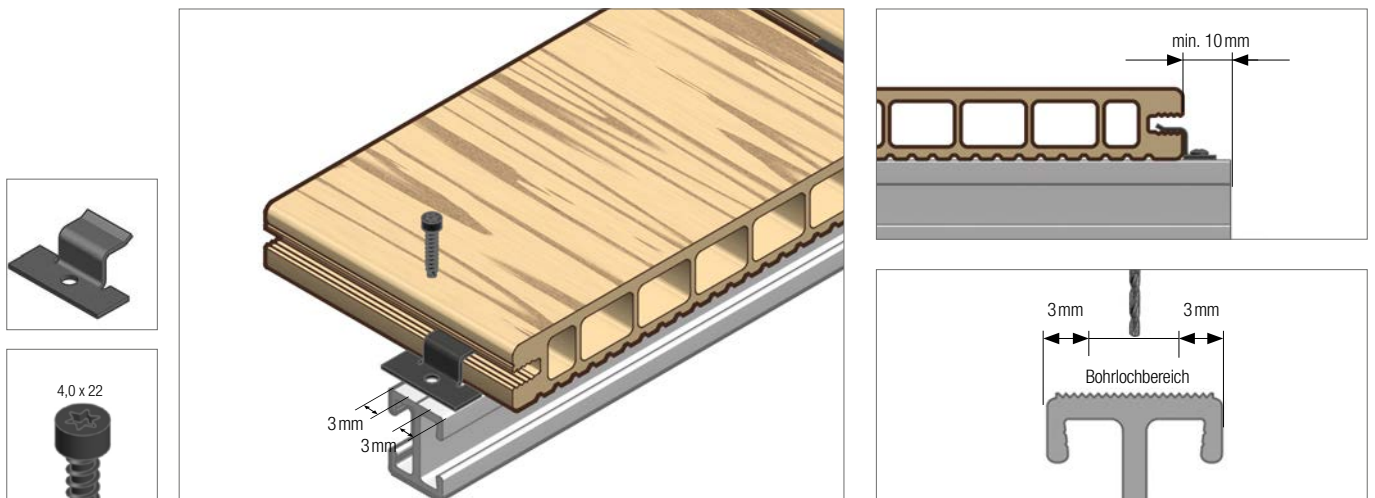


a. Fixierung der Unterkonstruktion (am Flächenrand) und Bau eines Rahmens

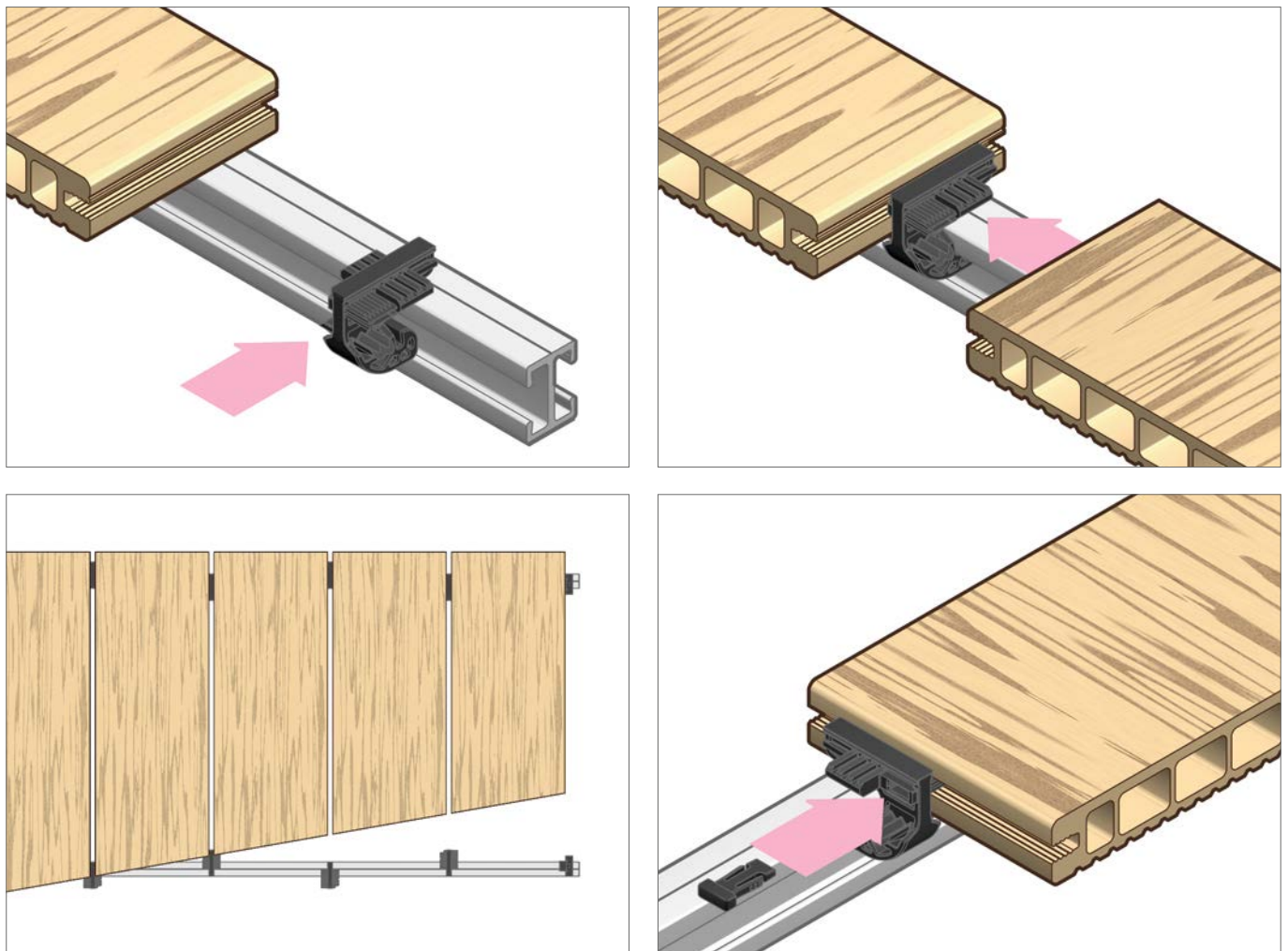


b. Verwendung der Klammern

Endklammer



Schnellverlege-Clip

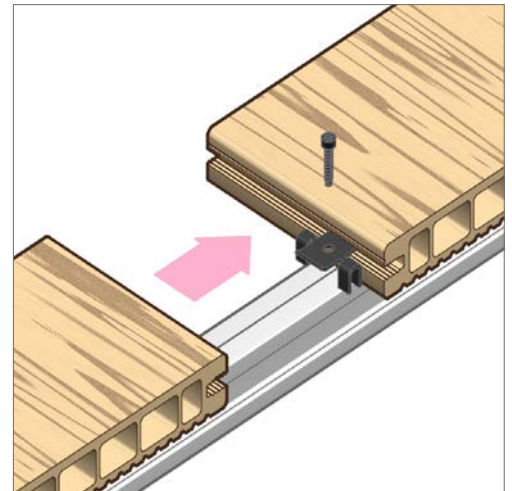
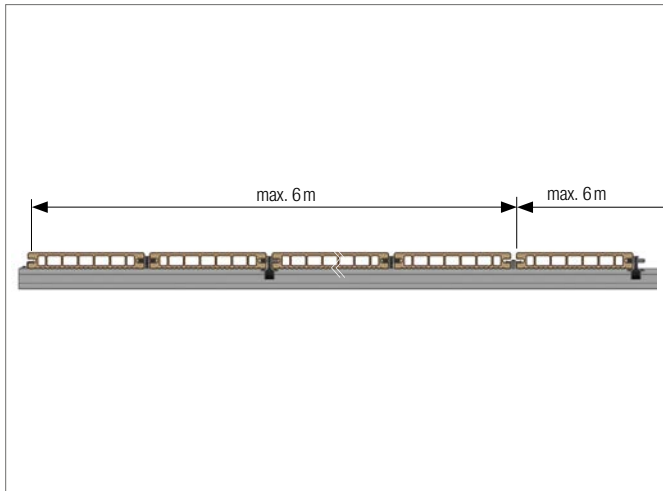


Der Schnellverlege-Clip muss abwechselnd in jeder Seite der Aluminium Unterkonstruktion eingebracht werden.

Es muss bei einem Schnellverlege-Clip pro Diele ein Fixierstift in den Schnellverlege-Clip gedrückt werden.

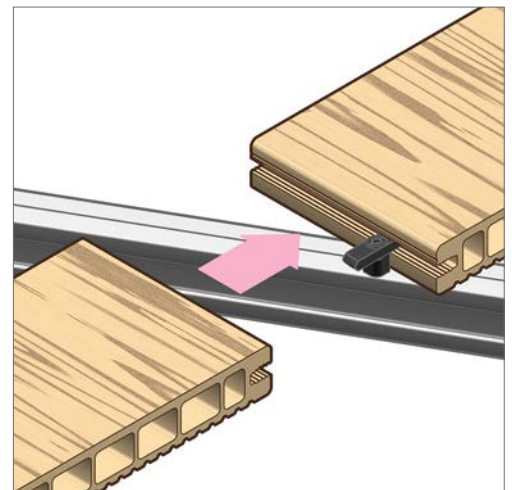
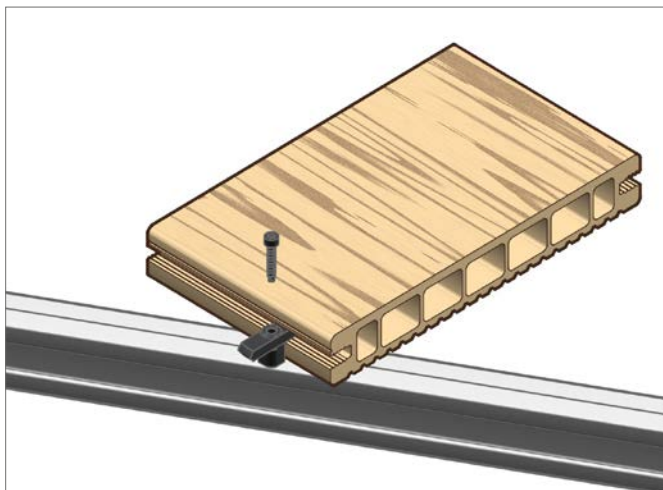
Bei jedem vierten Schnellverlege-Clip ist ein Fixierstift angegossen und muss herunter gebrochen werden um ihn verwenden zu können.

Mittelklammer



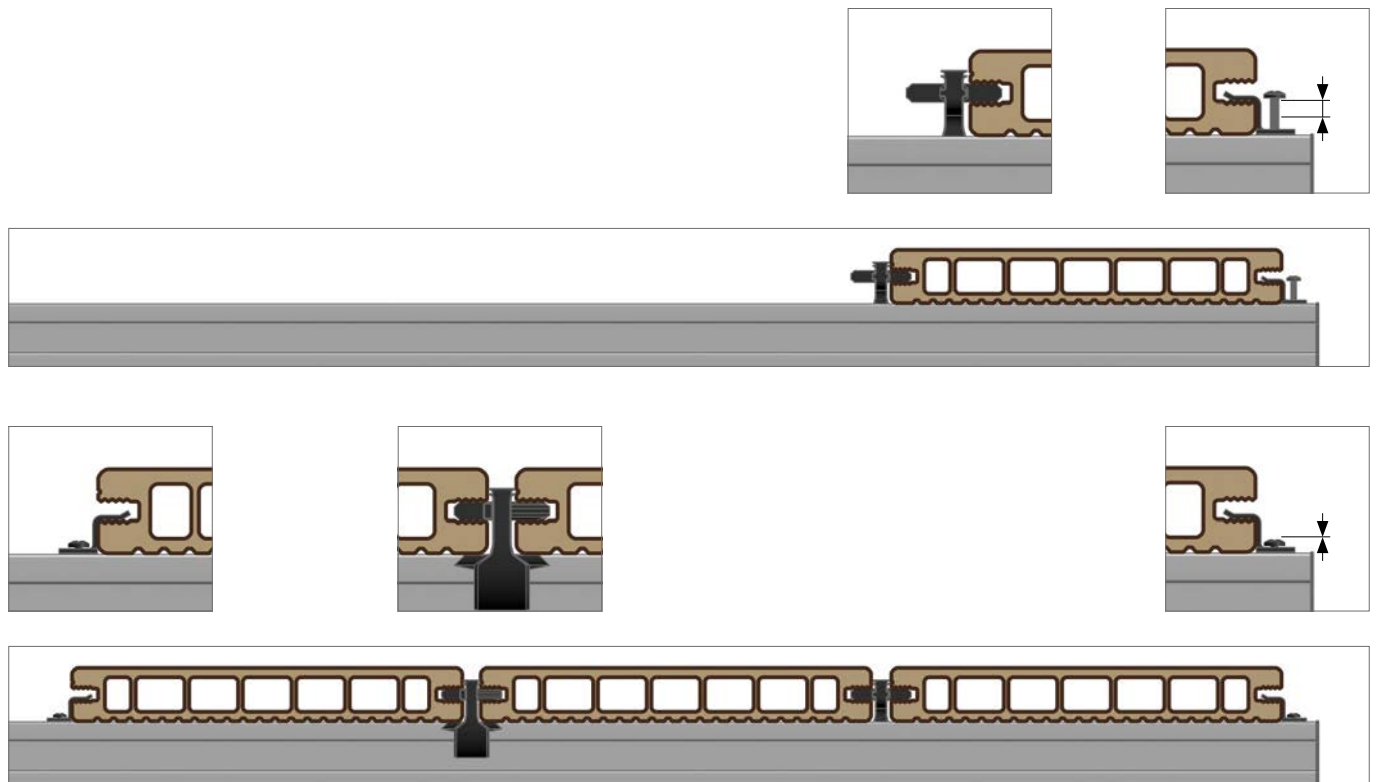
Alle max. 6 m in Dielenbreite, muss bei jeder Aluminium Unterkonstruktion eine Stahlmittelklammer verschraubt werden.

Flex-Clip

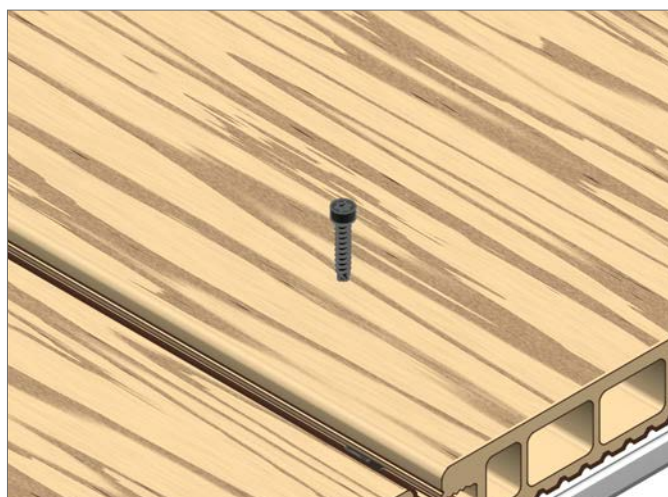
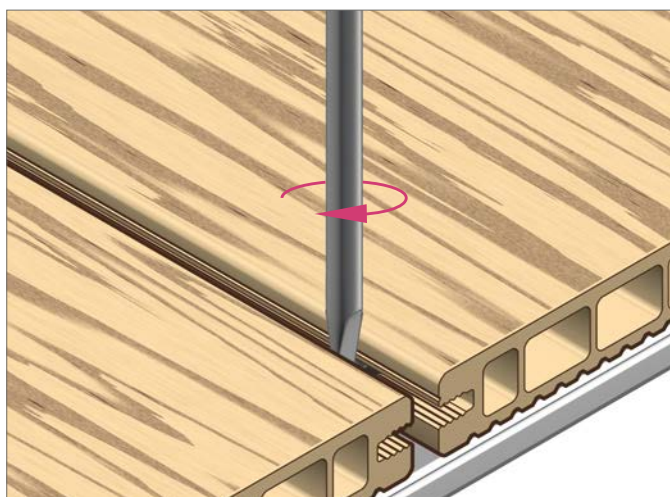
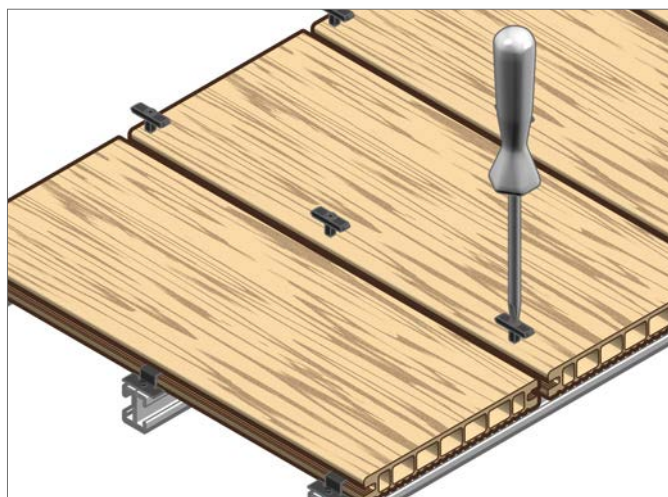
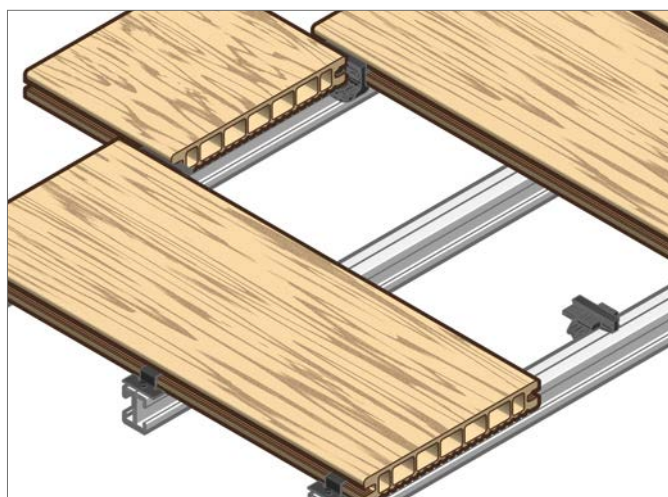
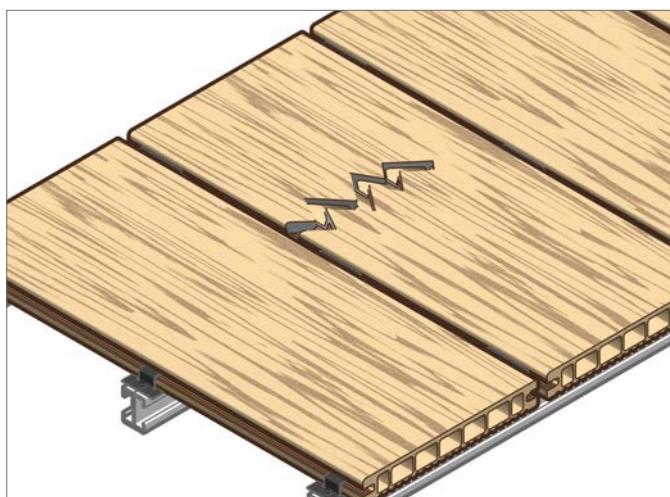


Wenn die Diele nicht im rechten Winkel zur Aluminium Unterkonstruktion verlegt wird (z. B. Gehrung) muss der Flex-Clip verwendet werden

c. Dielenmontage mit Alu-Unterkonstruktion und Schnellmontageklammer



d. De- und Remontage



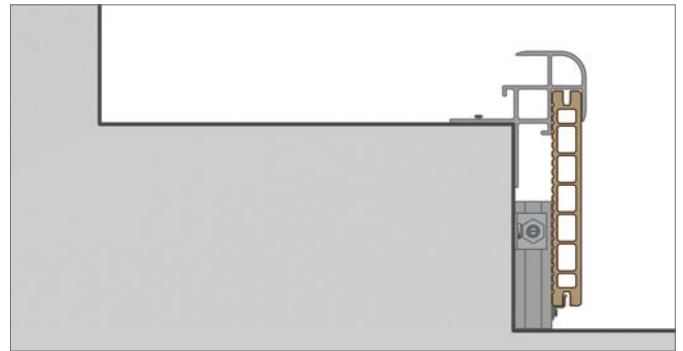
5.3 Sondermontagen

a. Stufenmontage mit Aluminium Unterkonstruktion

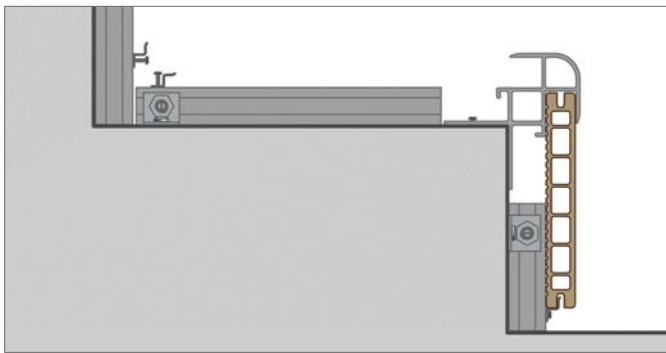
Die örtlichen Bauvorschriften für eine normgerechte Ausführung der Stufengeometrie sind zu beachten.



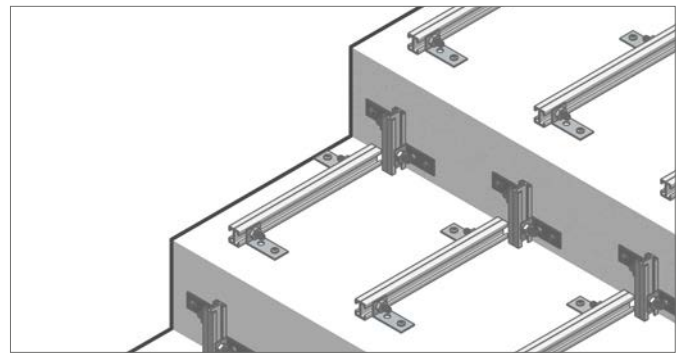
1. Montage der Unterkonstruktion und der Endklammer



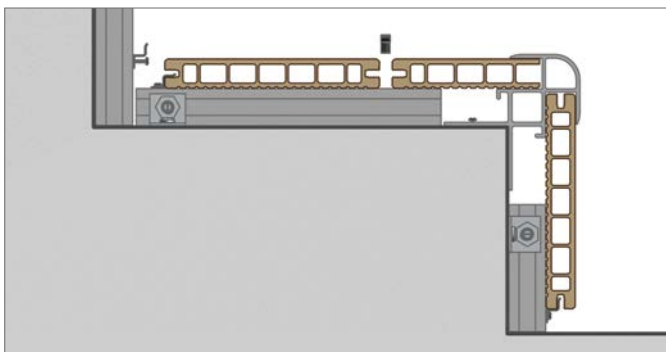
2. Befestigung Aluminium-Stufenprofil



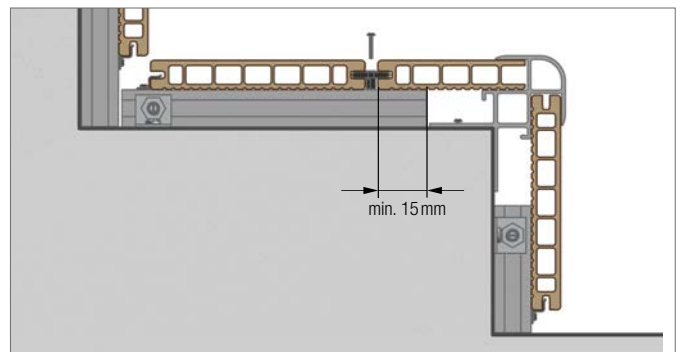
3. Montage der Unterkonstruktion und Trittstufen



4. Versetzte Montage Unterkonstruktion



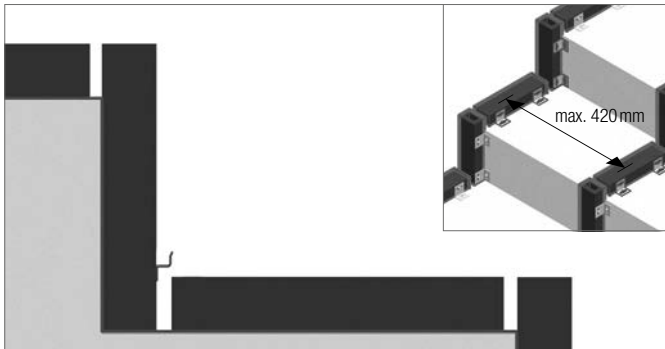
5. Montage Trittstufen



6. Montage Setzstufe

b. Stufenmontage mit WPC Unterkonstruktion

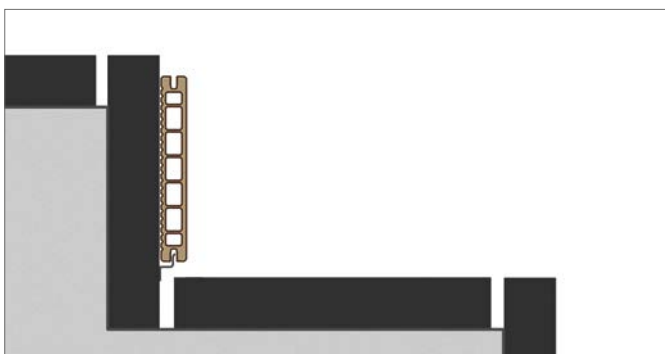
Die örtlichen Bauvorschriften für eine normgerechte Ausführung der Stufengeometrie sind zu beachten



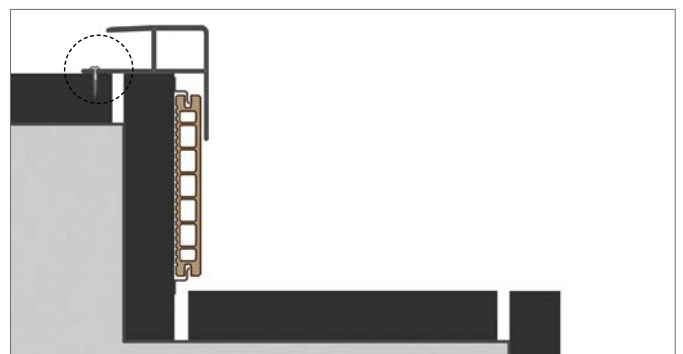
1. Ausführung Unterkonstruktion



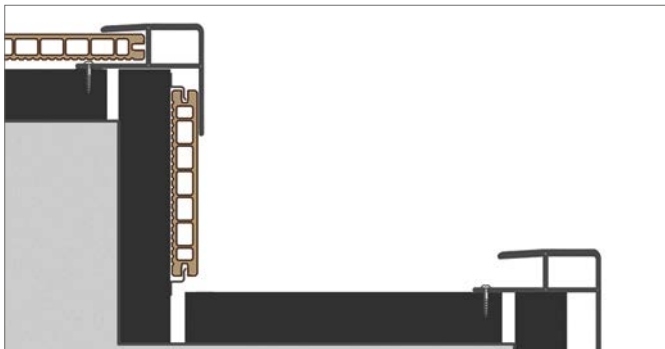
2. Befestigung Anfangsklammer



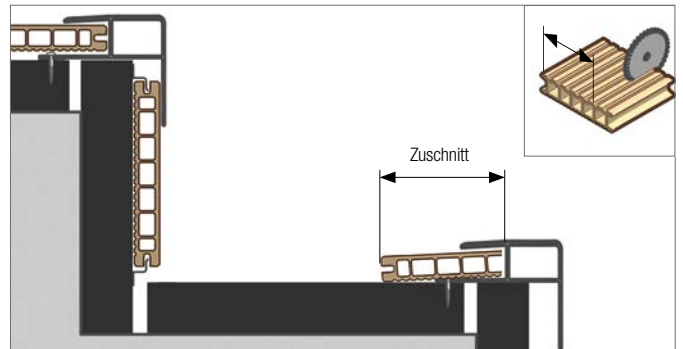
3. Montage Setzstufe



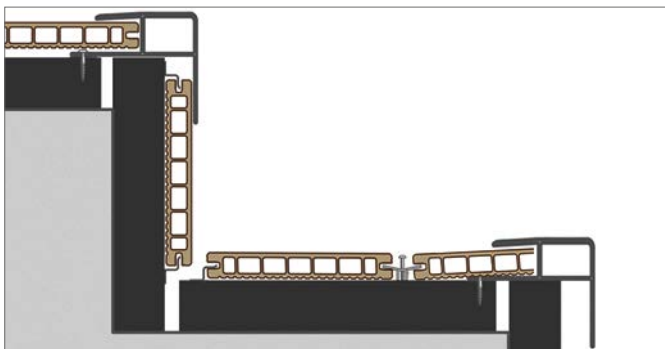
4. Befestigung Stufenprofil



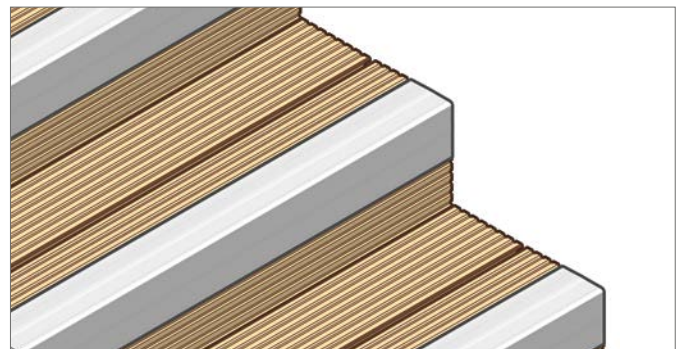
5. Trittstufe



6. Zuschnitt RELAZZO Dielen



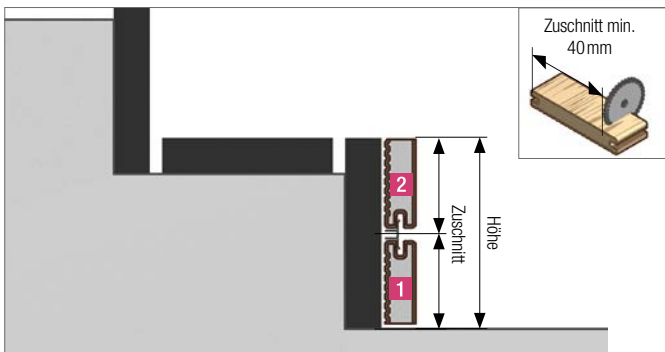
7. Trittstufe



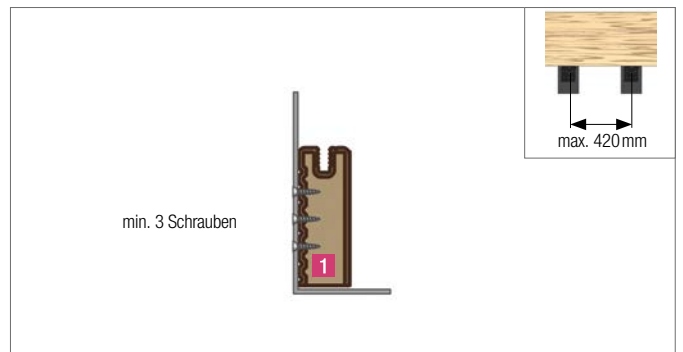
8. Ansicht der Stufenausführung

c. Stufenmontage mit Befestigungswinkel

Für die Montage des Befestigungswinkels sind die mitgelieferten Senkkopfschrauben zu verwenden.



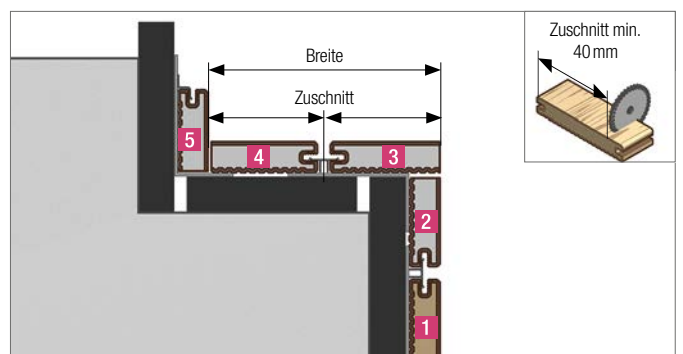
1. Berechnung Zuschnitt: $Zuschnitt = (Höhe / 2) - 4\text{ mm}$



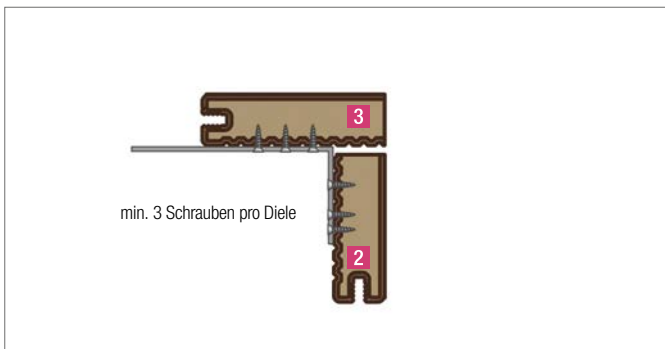
2. Befestigung RELAZZO coro mit Befestigungswinkel



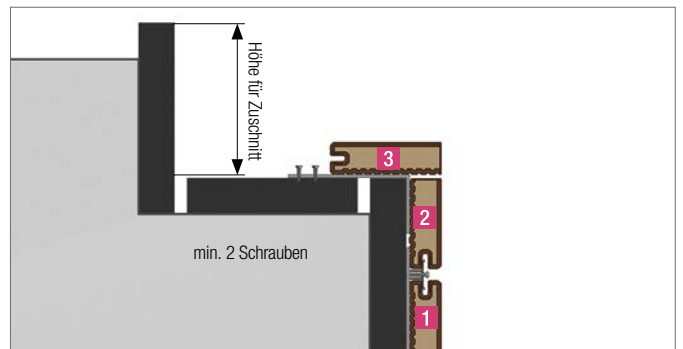
3. Fixierung Befestigungswinkel mit Unterkonstruktion



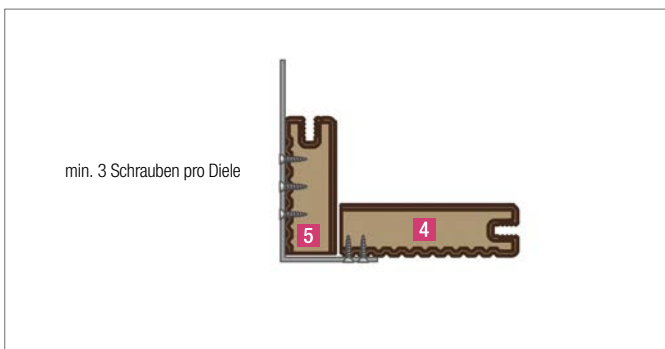
4. Berechnung Zuschnitt: $Zuschnitt = (Breite / 2) - 4\text{ mm}$



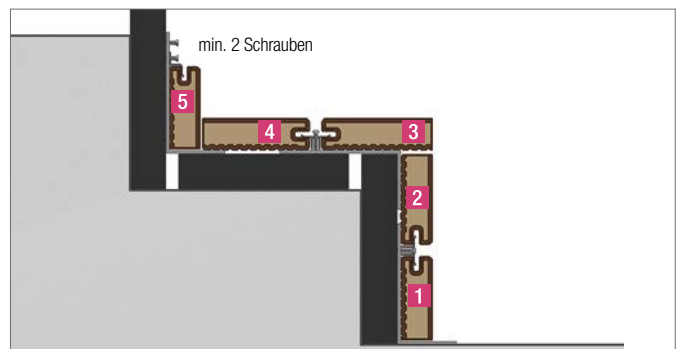
5. Befestigung RELAZZO coro mit Befestigungswinkel



6. Fixierung Befestigungswinkel mit Unterkonstruktion und Festschrauben der Mittelklammer



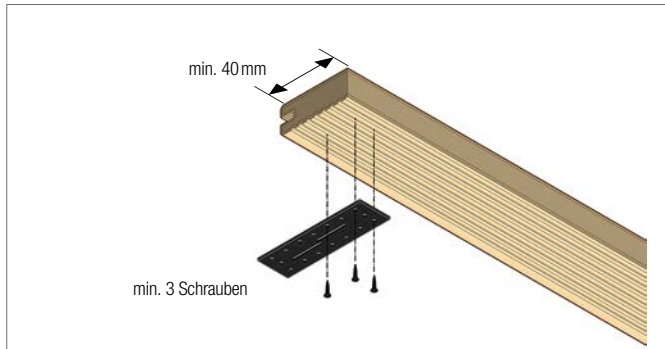
7. Befestigung RELAZZO coro mit Befestigungswinkel



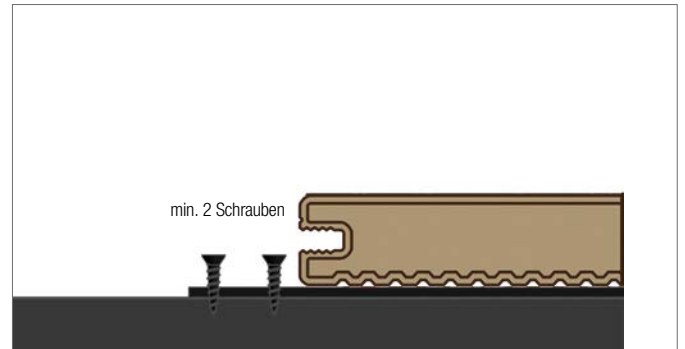
8. Fixierung Befestigungswinkel mit Unterkonstruktion und Festschrauben der Mittelklammer

d. Befestigungsplatte

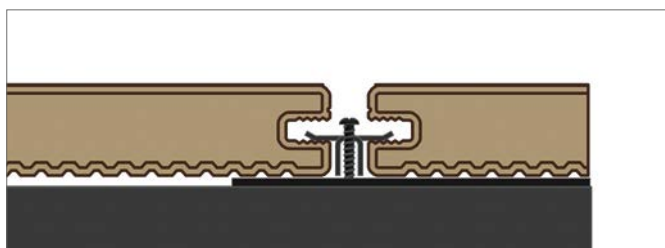
Für die Montage des Befestigungswinkels sind die mitgelieferten Senkkopfschrauben zu verwenden.



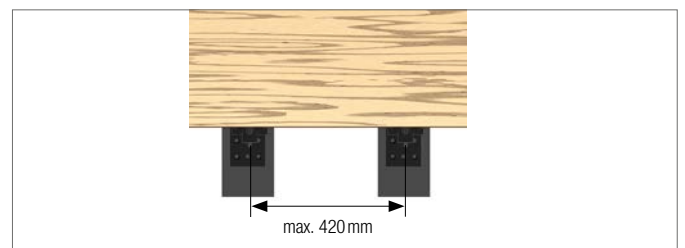
1. Befestigung mit RELAZZO Befestigungsplatte



2. Fixierung Befestigungsplatte mit Unterkonstruktion

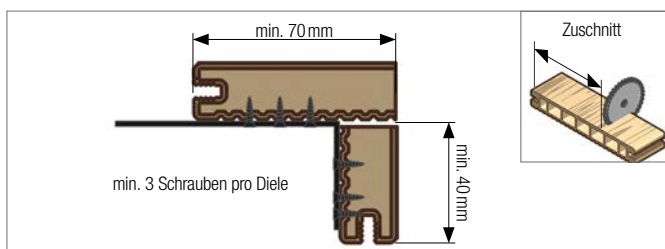


3. Festschrauben der Mittelklammer mit nächster RELAZZO Diele

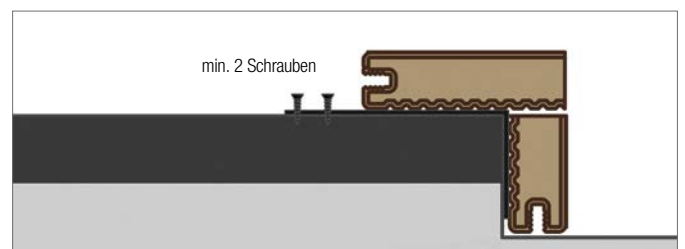


e. Befestigungswinkel

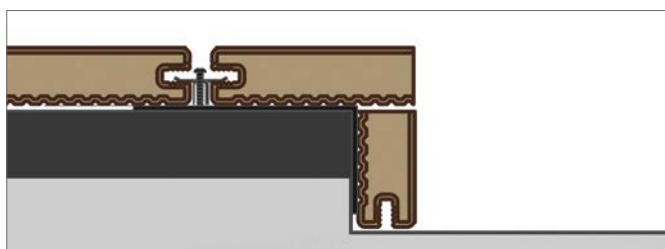
Für die Montage des Befestigungswinkels sind die mitgelieferten Senkkopfschrauben zu verwenden.



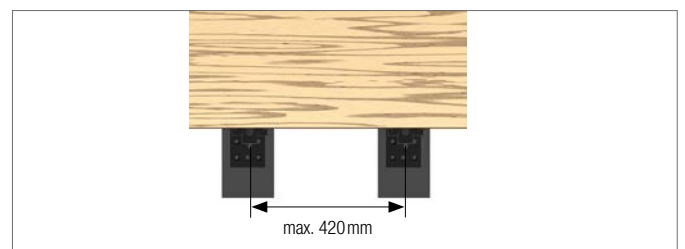
1. Befestigung mit RELAZZO Befestigungswinkel



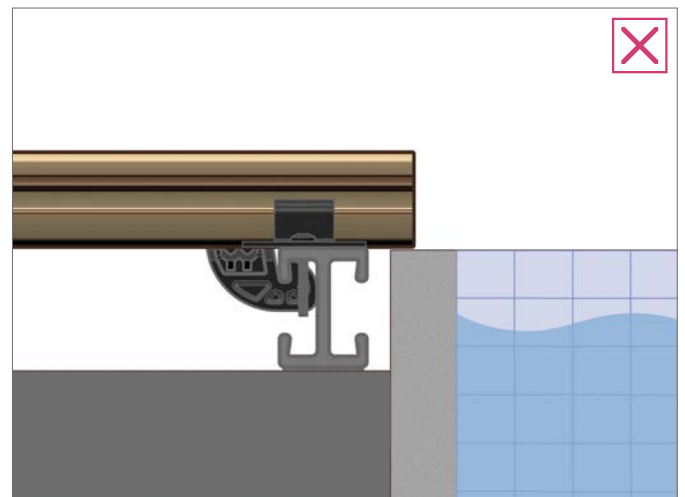
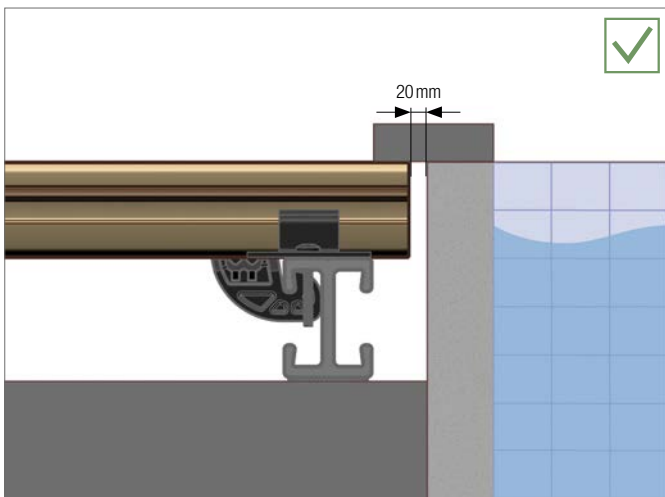
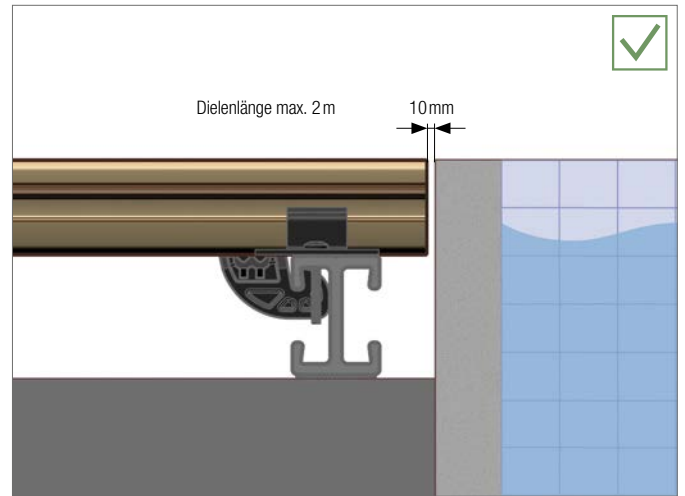
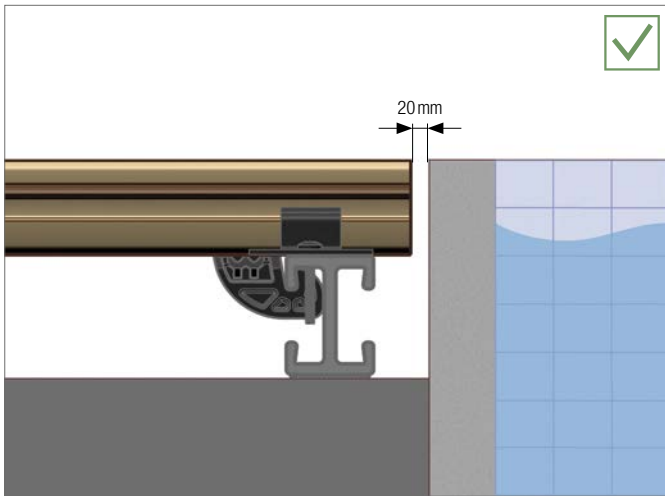
2. Fixierung Befestigungswinkel mit Unterkonstruktion



3. Festschrauben der Mittelklammer mit nächster RELAZZO Diele

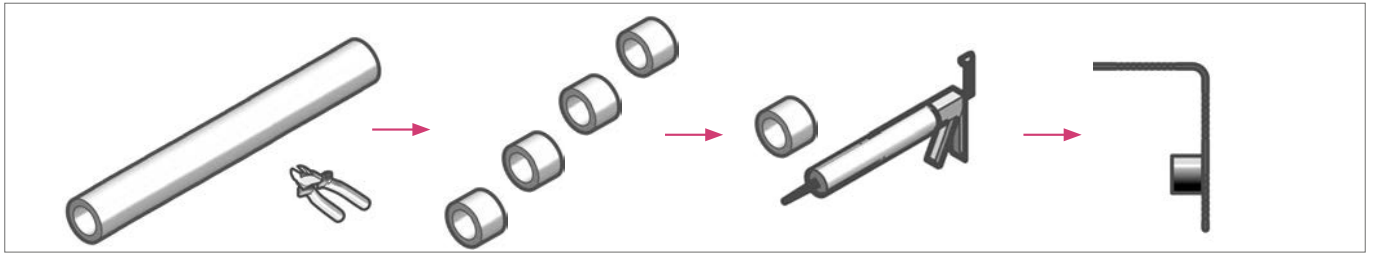


f. Poolumrandung

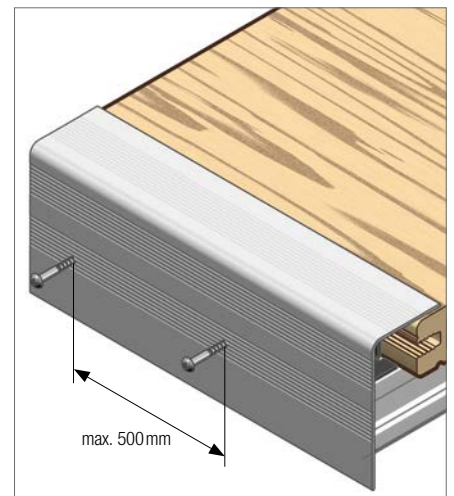
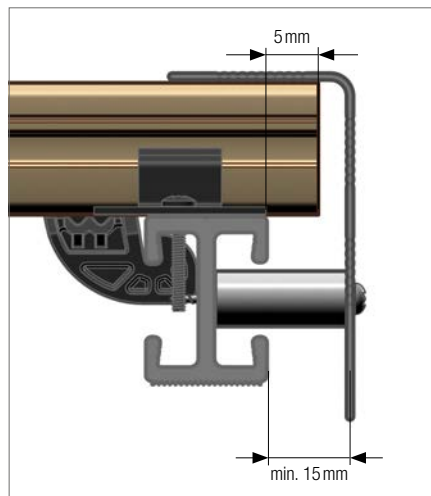
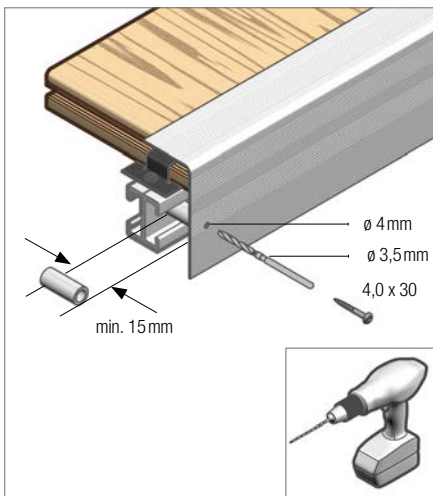


5.4 Zubehör

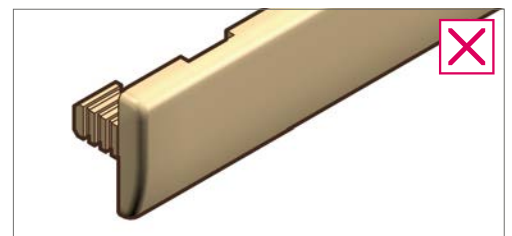
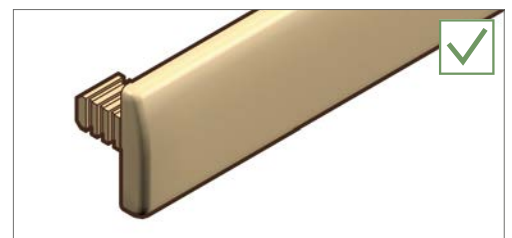
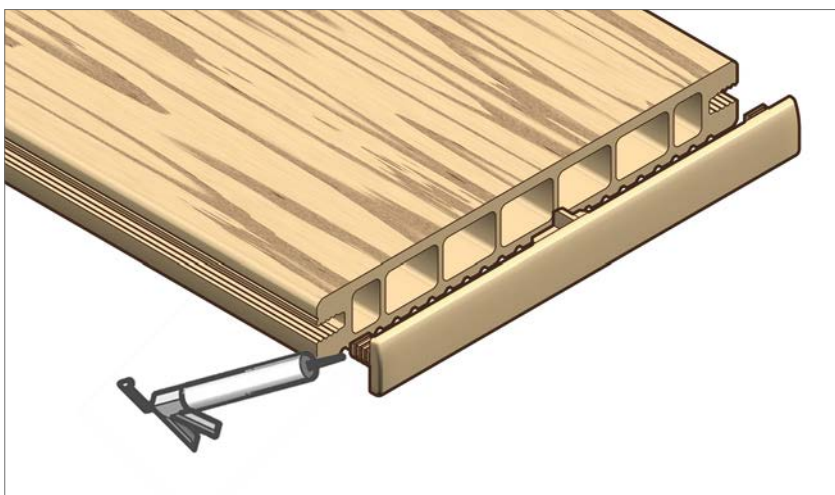
a. Aluminium Abschlussleiste



Ein Befestigungsset reicht für ca. 8 m Aluminium Abschlussleiste (15 mm Distanzstücke).

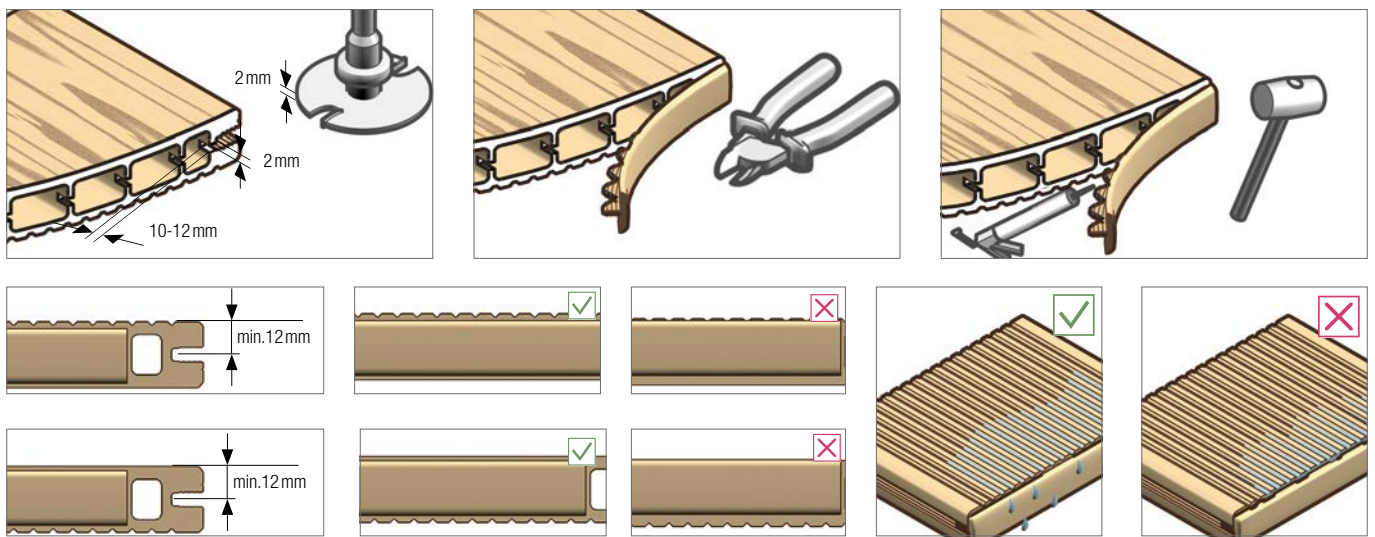


b. Endkappe



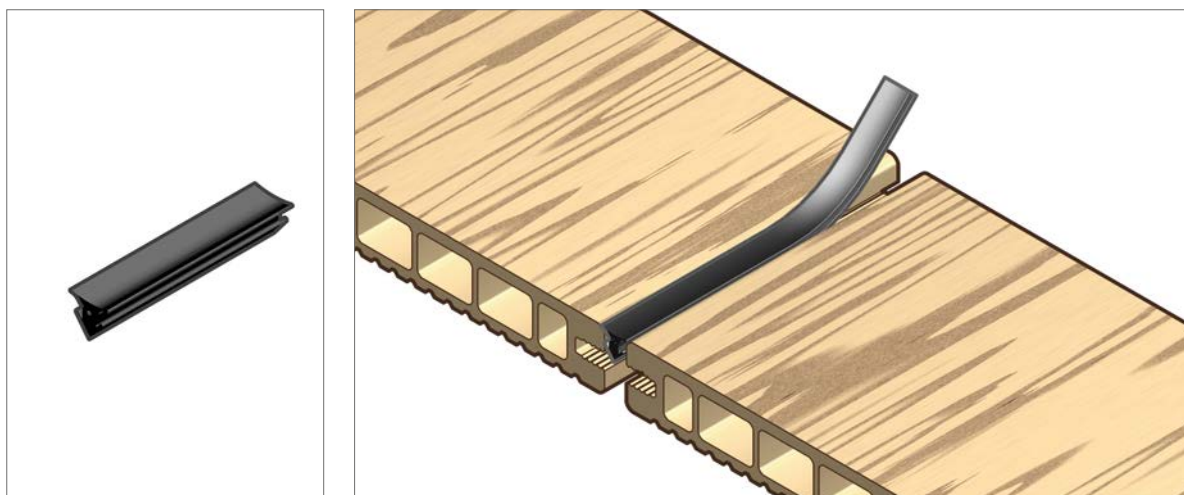
Es ist darauf zu achten, dass die Lüftungs-/Drainageschlitze der Endkappen ihre Funktion beibehalten und nicht durch den Kleber abgedichtet werden.

c. Flexible Abschlussleiste



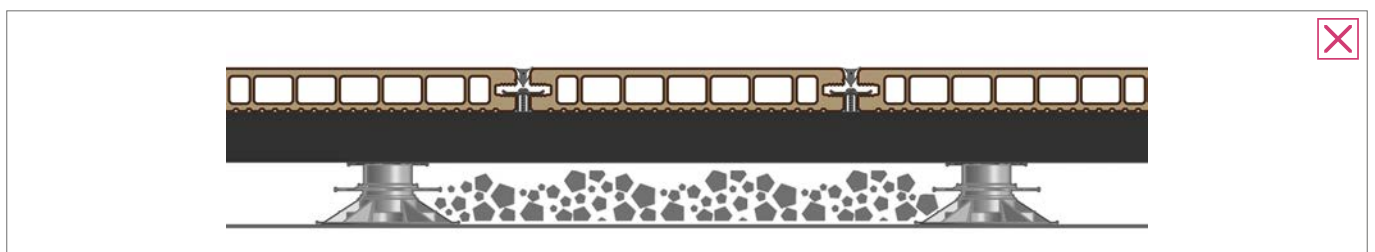
d. Montage der Fugenabdeckung

Fugenabdeckung (nur in Kombination mit Edelstahlklammern möglich)

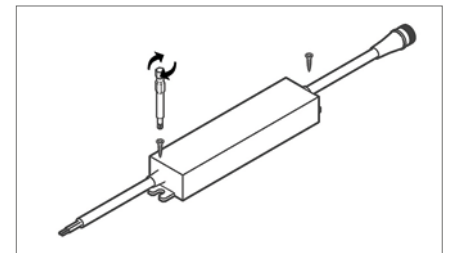
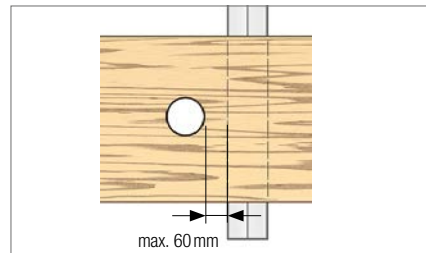
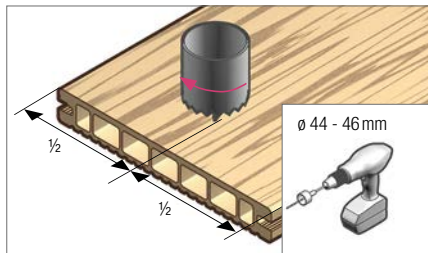
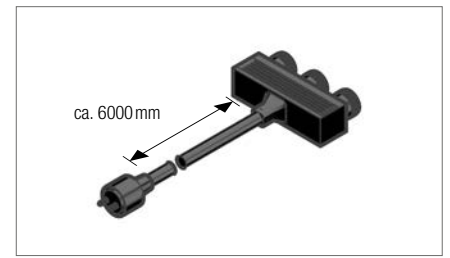
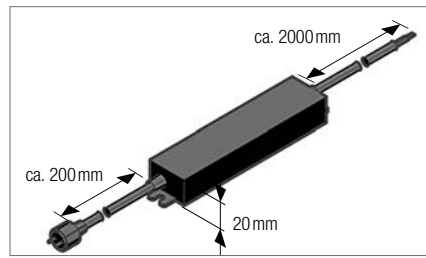
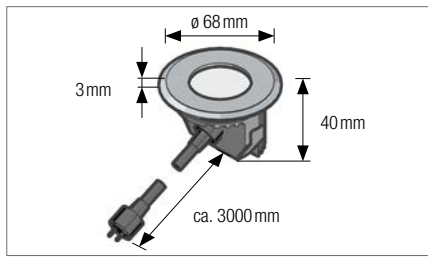


Das Ablängen der Fugenabdeckung sollte vor der Verlegung zugfrei erfolgen.

! Bei Verwendung der Fugenabdeckung ist der Abstand zwischen Untergrund und Dielenunterkante auf mindestens 100 mm zu erhöhen. Besonders in diesem Fall sind die Mindestabstände zu festen Bauteilen einzuhalten bzw. zu erhöhen um eine ausreichende Be- und Hinterlüftung zu gewährleisten. Der Freiraum zwischen Untergrund und Diele darf nicht verfüllt werden.

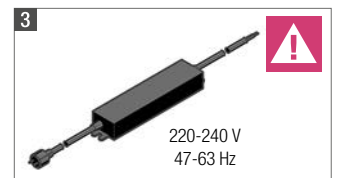
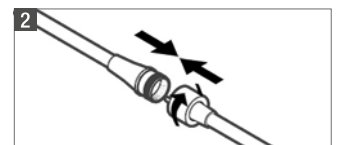
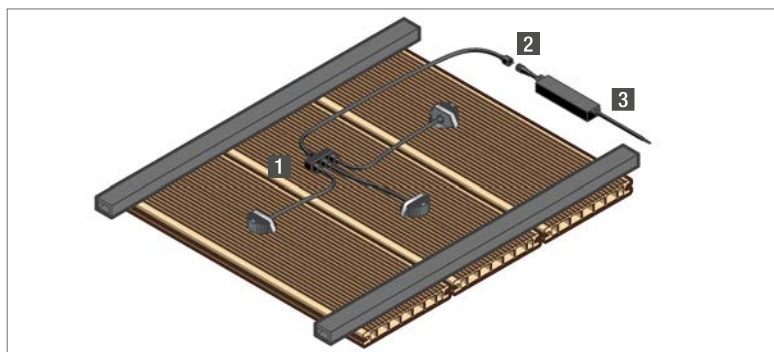
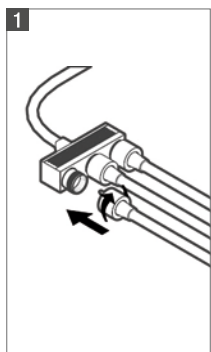


e. Montage der LED Spots



LED Spot Set

- Transformator nicht auf Diele festschrauben.
- Kabel locker (nicht unter Zug) verlegen.



 Dieser Anschluss muss von einer Elektrofachkraft durchgeführt werden.

Wünschen Sie weitere Informationen, Muster oder eine Beratung?

Bitte wenden Sie sich an Ihren Fachhändler vor Ort. Einen Händler in Ihrer Nähe und weitere Informationen zum Produktprogramm RELAZZO sowie die aktuelle Verlegeanleitung und Technische Information finden Sie auf unserer Homepage www.rehau.com/relazzo.

Sie können uns auch gerne per E-Mail unter relazzo@rehau.com kontaktieren.

Rechtliche Hinweise: Das WPC-Profil RELAZZO und die Unterkonstruktion haben keine bauaufsichtliche Zulassung und sind aus diesem Grund nicht für tragende, konstruktive Zwecke zu verwenden. Die lokalen Bauvorschriften sind entsprechend zu beachten.

Bitte beachten Sie die aktuelle Technische Information.

Technische Änderungen vorbehalten.

Die Unterlage ist urheberrechtlich geschützt. Die dadurch begründeten Rechte, insbesondere die der Übersetzung, des Nachdruckes, der Entnahme von Abbildungen, der Funksendungen, der Wiedergabe auf fotomechanischem oder ähnlichem Wege und der Speicherung in Datenverarbeitungsanlagen, bleiben vorbehalten.

Unsere anwendungsbezogene Beratung in Wort und Schrift beruht auf langjährigen Erfahrungen sowie standardisierten Annahmen und erfolgt nach bestem Wissen. Der Einsatzzweck der REHAU Produkte ist abschließend in den technischen Produktinformationen beschrieben. Die jeweils gültige Fassung ist online unter www.rehau.com/TI einsehbar. Anwendung, Verwendung und Verarbeitung der Produkte erfolgen außerhalb unserer Kontrollmöglichkeiten und liegen daher ausschließlich im Verantwortungsbereich des jeweiligen Anwenders/Verwenders/Verarbeiters. Sollte dennoch eine Haftung in Frage kommen, richtet sich diese ausschließlich nach unseren Lieferungs- und Zahlungsbedingungen, einsehbar unter www.rehau.com/conditions, soweit nicht mit REHAU schriftlich etwas anderes vereinbart wurde. Dies gilt auch für etwaige Gewährleistungsansprüche, wobei sich die Gewährleistung auf die gleichbleibende Qualität unserer Produkte entsprechend unserer Spezifikation bezieht. Technische Änderungen vorbehalten.

© REHAU AG + Co
Rheniumhaus
95111 Rehau

R20604 DE 11.2016