

Vielen Dank, dass Sie sich für Zubehör für Terrassen von SILVADEC® entschieden haben! Wir hoffen, Sie sind mit Ihrem Kauf rundum zufrieden und werden viele Jahre Freude an unserem Produkt haben!

Die nachstehenden Empfehlungen zur Nutzung vervollständigen die Nutzungsprinzipien der Bodendielen von SILVADEC®, ersetzen diese jedoch keinesfalls.

ALUMINIUM-UNTERKONSTRUKTION

Die Aluminium-Unterkonstruktion von SILVADEC® ist eine Alternative zu Unterkonstruktionen aus Holz oder Verbundholz und eignet sich für die Verlegung auf Stelzlagern oder Gummiunterlagen. Sie bietet eine strukturelle Lösung, insbesondere für die Verlegung auf abgedichteten Flächen (in feuchter Umgebung).

VORBEREITUNG DES UNTERGRUNDS

Die Planheit des Untergrunds muss eine stabile und zuverlässige Montage der Stelzlager oder Gummiunterlagen gewährleisten.

MONTAGE VON ALUMINIUM-UNTERKONSTRUKTIONEN

Beim Anlegen von Fußgängerzugängen (Wegen, Laufstegen usw.) ist zu beachten, dass die Terrassendielen insbesondere im öffentlichen Raum senkrecht zur Gehrichtung und die Unterkonstruktionen in Gehrichtung zu verlegen sind.

Die Enden jeder Diele müssen unbedingt auf einer Unterkonstruktion aufliegen und an dieser befestigt sein, damit Verformungen oder Materialbruch ausgeschlossen werden können. Der Überstand darf maximal 25 mm betragen.

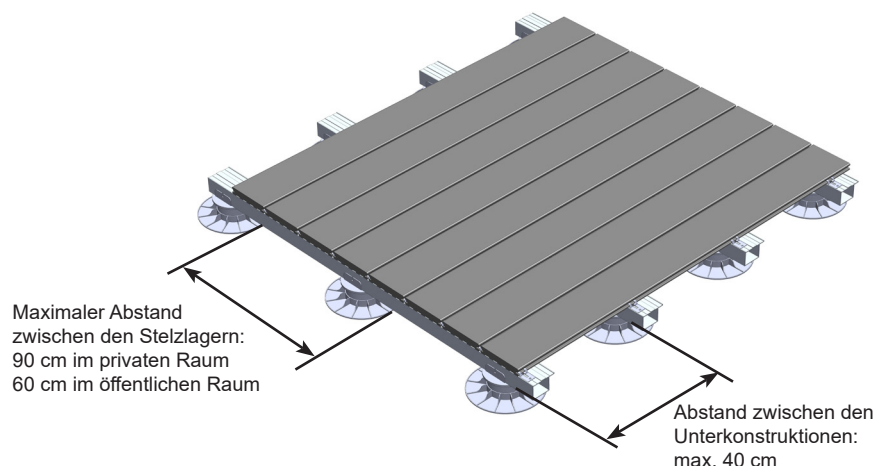
Es wird empfohlen, die Unterkonstruktion etwas überstehen zu lassen. Sie kann dann nach Fertigstellung der Terrasse mithilfe einer Metallsäge gekürzt werden.

Die Unterkonstruktionen müssen in gleichmäßigen Abständen unter Einhaltung eines Abstands von maximal 40 cm verlegt werden.

VERLEGUNG AUF STELZLAGERN

Die Stelzlager müssen entlang der Unterkonstruktionen und unter Beachtung der folgenden Abstände verlegt werden:

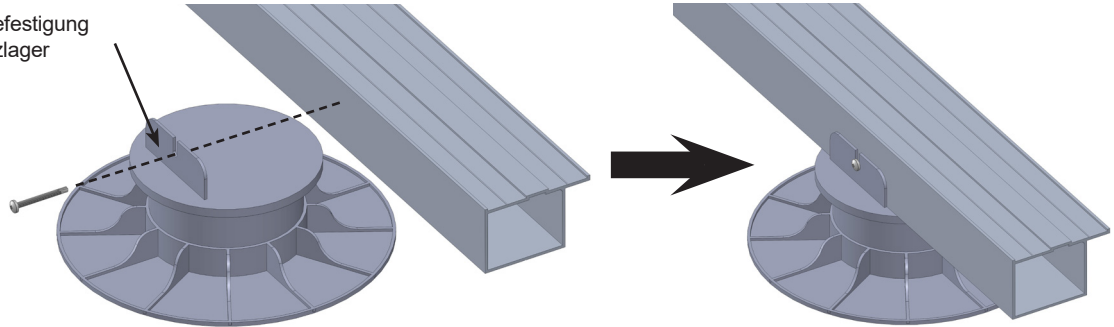
- max. 90 cm bei Installation im privaten Raum
- max. 60 cm bei Installation im öffentlichen Raum



Art der Stelzlager:

Die Aluminium-Unterkonstruktion von SILVADEC® ist mit zahlreichen Standard-Stelzlager kompatibel. Die Auswahl und die Qualität der Stelzlager liegen in der Verantwortung des Installateurs und sind von der Aufbauhöhe, dem zu tragenden Gesamtgewicht der Terrasse und dem auszugleichenden Gefälle abhängig. Allerdings wird empfohlen, Stelzlager mit Winkeln zu verwenden, mit deren Hilfe die Unterkonstruktion am Stelzlager verschraubt werden kann (siehe nachstehende Abbildung). Verwenden Sie dazu selbsteinschneidende Edelstahlschrauben mit mindestens $\varnothing 4$ mm und 16 mm Länge (nicht im Lieferumfang enthalten).

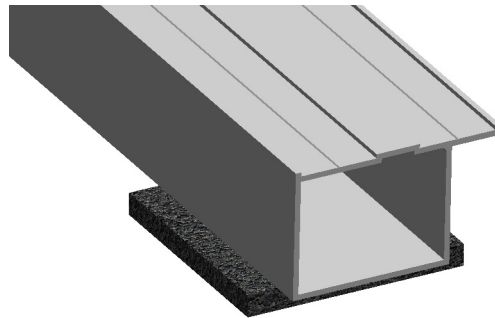
Winkel zur Befestigung
auf dem Stelzlager



VERLEGUNG AUF GUMMIUNTERLAGEN

Wenn die Aufbauhöhe keine Verwendung von Stelzlager erlaubt, können die Unterkonstruktionen auf Gummiunterlagen mit einer Größe von mindestens 80x80x8 mm montiert werden. Der zwischen den Gummiunterlagen einzuhaltende Abstand entspricht dem zwischen den Stelzlager (siehe oben).

Bei einer Verlegung auf Gummiunterlagen muss die Struktur an einer Stelle im Boden verankert werden.



STRUKTUR

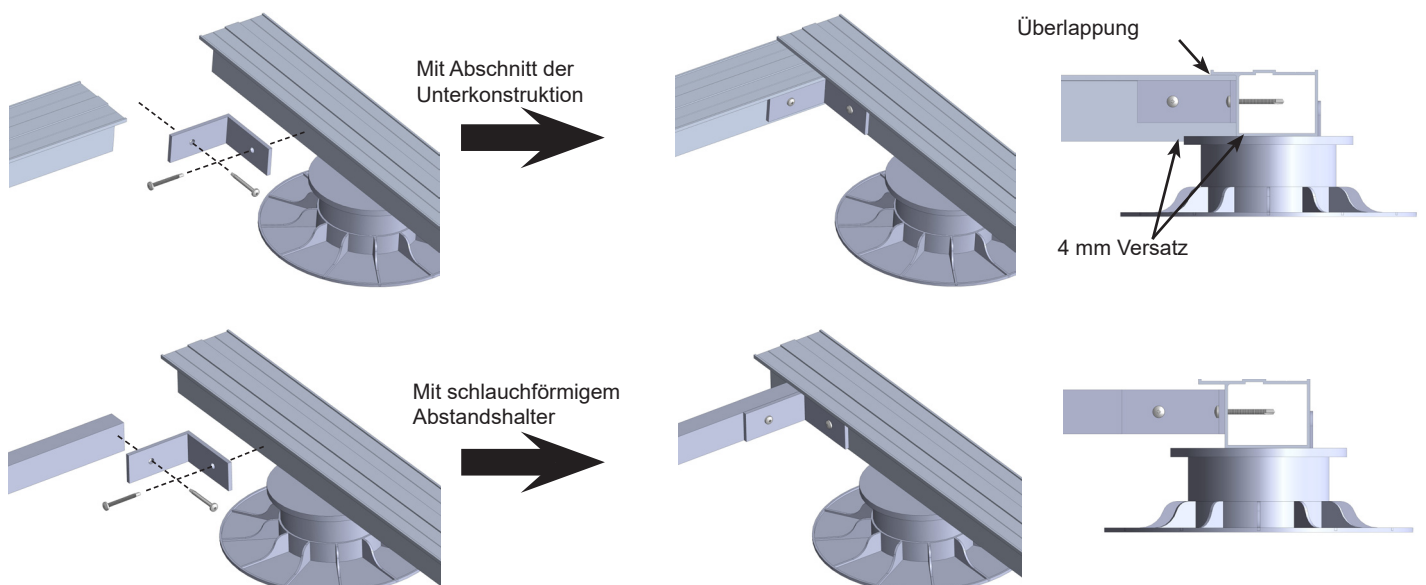
Es wird empfohlen, die Unterkonstruktionen mithilfe von Abstandshaltern miteinander zu verbinden.

Dazu können entweder die Abschnitte der Aluminium-Unterkonstruktion von SILVADEC® oder schlauchförmige Abstandshalter aus Aluminium verwendet werden.

Wir empfehlen, diese Abstandshalter mithilfe von Edelstahlwinkeln in der Größe von mindestens 50x50x30 mm zu befestigen. Verwenden Sie dazu selbsteinschneidende Edelstahlschrauben mit mindestens $\varnothing 4$ mm und 16 mm Länge (nicht im Lieferumfang enthalten).

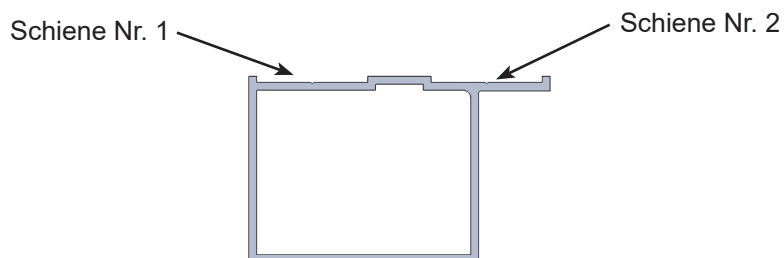
Achtung: Diese Abstandshalter dürfen nicht zur Befestigung der Dielen verwendet werden.

Bei der Montage von Universalprofilen (siehe Abschnitt „Montage der Abschlüsse“) kann alternativ auch ein Rahmen rund um die Struktur gebaut werden.



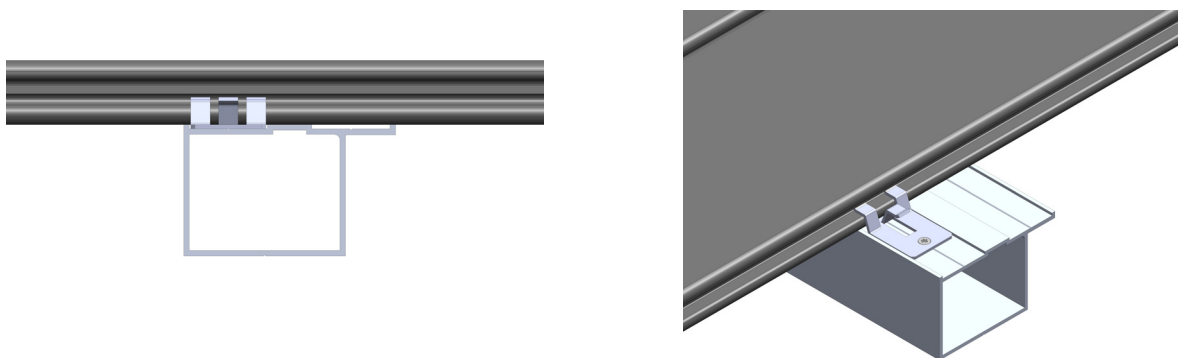
Montage der Dielen:

Die Aluminium-Unterkonstruktion von SILVADEC® ermöglicht die Verlegung der Dielen auf einer einzigen Unterkonstruktion. Dazu ist sie mit zwei Schienen zur Installation der Clips ausgestattet. In den meisten Fällen ist „Schiene Nr. 1“ zu verwenden, „Schiene Nr. 2“ hingegen wird vorrangig zur Befestigung der Dielen genutzt. Um die Clips zu befestigen, verwenden Sie bitte die selbsteinschneidenden Edelstahlschrauben für die Aluminium-Unterkonstruktion.



Montage mit Distanz-Clip:

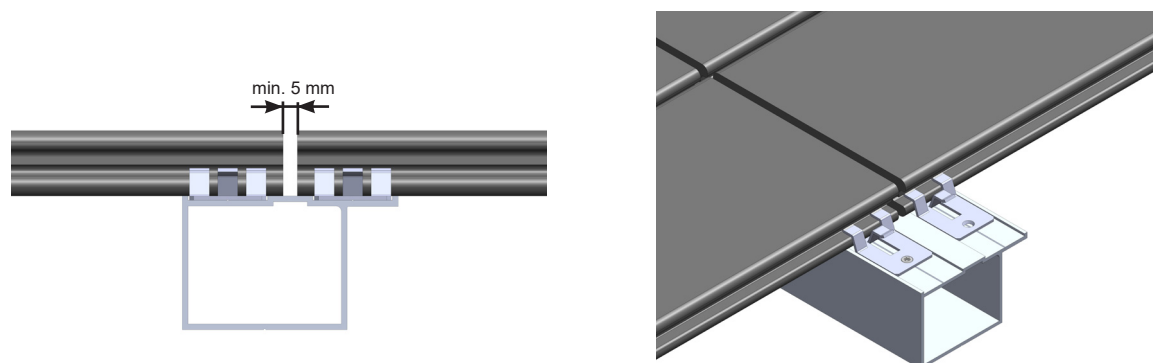
Zur Montage mit Distanz-Clip wird die Nutzung von Schiene Nr. 1 empfohlen. Der Clip gleitet unter die Diele.



Befestigung der Dielen:

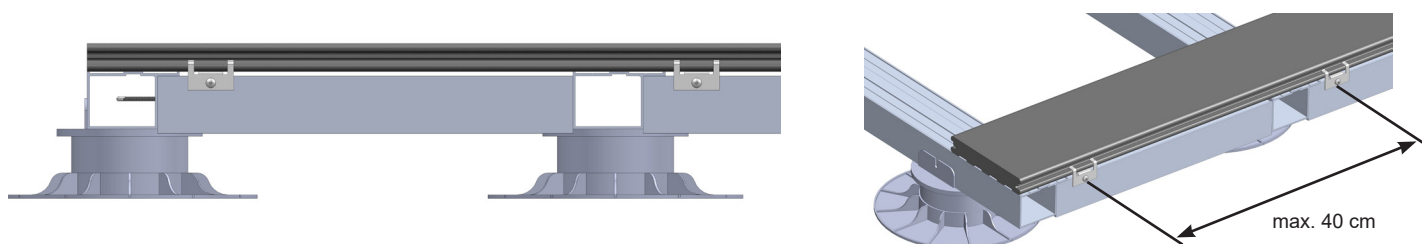
Zur Befestigung der Dielen können die beiden Schienen mit jeweils einem Distanz-Clip pro Schiene verwendet werden. In diesem Fall müssen Sie sicherstellen, dass das Dielenende gut und stabil auf der Unterkonstruktion aufliegt, und gegebenenfalls die Länge der Dielen zuschneiden.

Achtung: Der Doppel-Clip ist mit dieser Unterkonstruktion nicht kompatibel.



Montage der Dielen am Terrassenrand:

Die Dielen am Rand können mit einem Randclip befestigt werden. Dieser Clip wird in die Abstandshalter geschraubt. Er ermöglicht es, die Abschlussdielen ohne sichtbare Schrauben zu befestigen. Er muss mindestens alle 40 cm befestigt werden.



Befestigung der Dielen mit sichtbarer Schraube:

Zu verwendender Schraubentyp: Selbsteinschneidende Senkkopfschrauben aus Edelstahl, mindestens $\varnothing 5$ mm und 35 mm Länge (nicht im Lieferumfang enthalten).

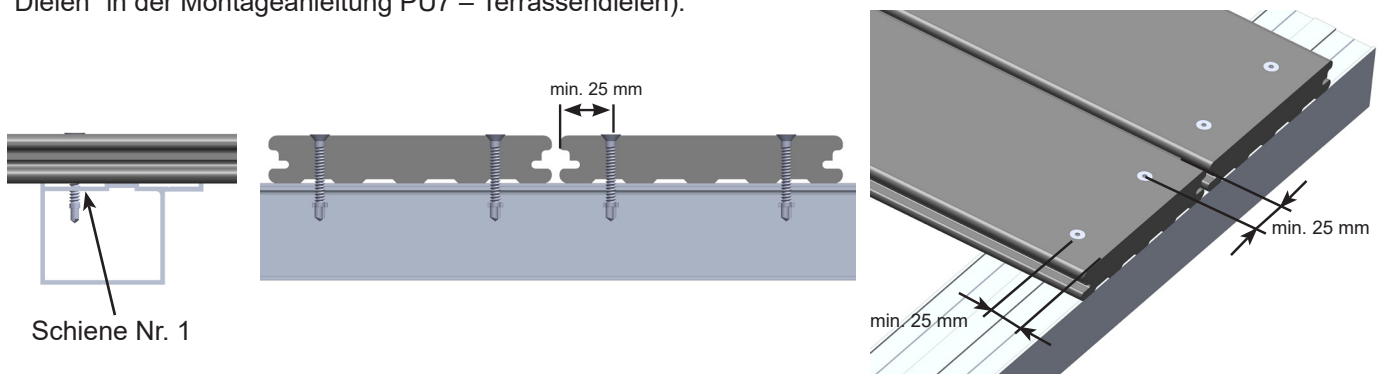
Es ist zwingend erforderlich, Verbundholzdielen mit einem Bohrer von 3,5 mm vorzubohren.

Hinweis: Für eine besonders ansprechende Verarbeitung empfiehlt sich eine Fasse mit 45° zum Eindrehen des Schraubenkopfes.

Verschraubung der Dielen auf der Unterkonstruktion: An jeder Schnittstelle zwischen Diele und Unterkonstruktion, d. h. maximal alle 40 cm, müssen zwingend 2 Schrauben verschraubt werden. Mit Ausnahme der Befestigung, muss die Schraube in Höhe von Schiene Nr. 1 auf der Unterkonstruktion platziert werden.

Es ist **VERBOTEN**, Schrauben weniger als 25 mm vom Dielenrand entfernt zu verschrauben (dies gilt auch mit Vorbohren).

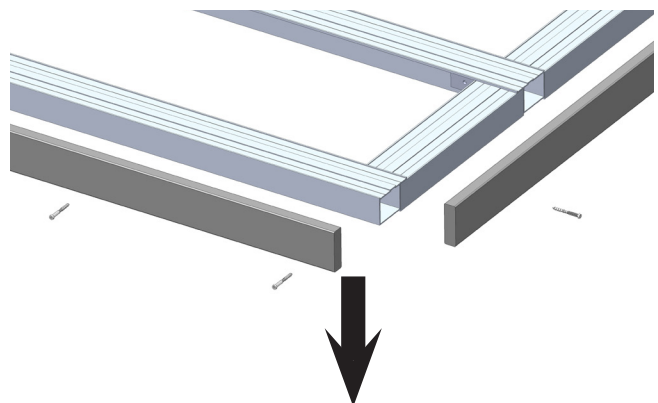
Achtung: Die Dehnungsabstände sind **UNBEDINGT** einzuhalten (siehe hierzu den Abschnitt „Abstand zwischen den Dielen“ in der Montageanleitung PU7 – Terrassendielen).



Montage der Abschlüsse – Befestigung der Abschluss- oder Universalprofile:

Um Abschluss- oder Universalprofile in vertikaler Ausrichtung zu montieren, muss die Struktur mithilfe von Abstandshaltern an die Aluminium-Unterkonstruktion angepasst werden.

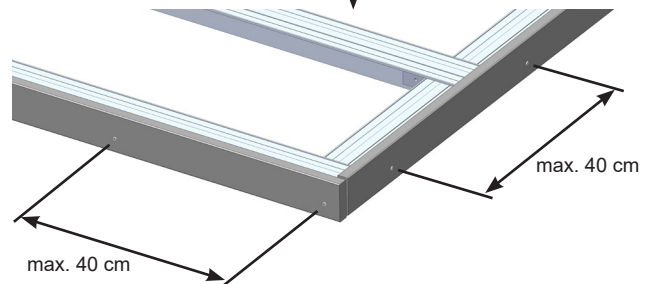
SCHRITT 1: Am Terrassenrand müssen Abstandshalter installiert werden, um einen Rahmen zu bilden, auf dem sich dann die Abschlussprofile anbringen lassen. Montieren Sie die Abstandshalter, wie im Abschnitt „Struktur“ auf Seite 2 dieses Dokuments beschrieben.



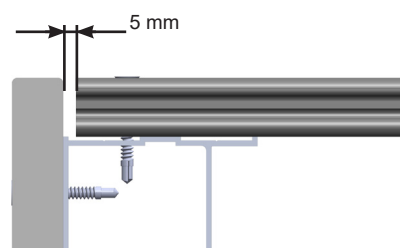
SCHRITT 2: Bohren Sie das Profil mit einem Bohrer von 3,5 mm vor und schrauben Sie dann alle 40 cm eine Schraube direkt ein.

Bei Universalprofilen (höher als Abschlussprofile) können unter der Unterkonstruktion Winkel montiert werden, um die Befestigungspunkte zu verdoppeln.

Zu verwendender Schraubentyp: Selbsteinschneidende Senkkopfschrauben aus Edelstahl, mindestens $\varnothing 5$ mm und 35 mm Länge (nicht im Lieferumfang enthalten).



Gewährleisten Sie zwischen Profil und Dielenende ein Dehnungsspiel von 5 mm.



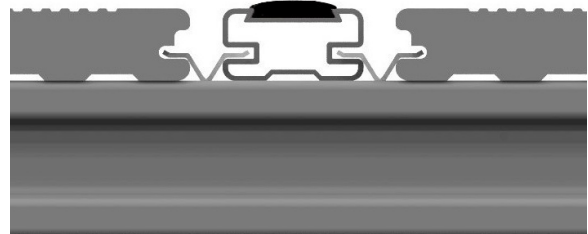
ANTI-RUTSCH-EINSATZ

Der Anti-Rutsch-Einsatz wird idealerweise mit SILVADEC®-Clips installiert. Der Einsatz eignet sich ideal zur Erhöhung der Rutschfestigkeit und wird zwischen den einzelnen Dielen montiert. Aufgrund seiner äußerst abrasiven Eigenschaften ist der Anti-Rutsch-Einsatz nicht für Anwendungen in Barfußbereichen zugelassen. Der Zuschnitt dieses Zubehörs erfordert höchste Sorgfalt und den Einsatz von Werkzeugen, die für den Zuschnitt harter Materialien geeignet sind (Hartmetall-Sägeblätter). Zur Montage werden Randclips, Distanz-Clips oder auch Doppel-Clips verwendet. Der Anti-Rutsch-Einsatz ist auch mit Invisiclips kompatibel.

Montage mit Randclip



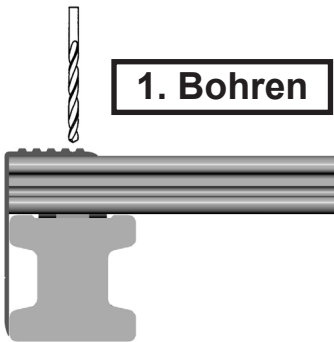
Montage mit Distanz-Clip



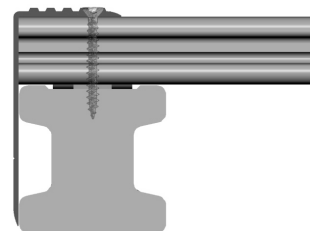
ALUMINIUM-ABSCHLUSSPROFIL (Länge 2,00 m)

Das Aluminium-Eckprofil ist ein Zubehörteil für die Fertigstellung und für die Verwendung mit Dielen und Unterkonstruktionen aus SILVADEC®-Verbundholz bestimmt. Die verdeckte Höhe entspricht einer Diele und einer Unterkonstruktion. Dieses Abschlussprofil wird durch Verschrauben befestigt, wobei je nach ausgewählter Konfiguration das Profil, die Diele und eventuell auch die Unterkonstruktion vorzubohren sind. Wir empfehlen die Verwendung von Edelstahlschrauben mit einem Durchmesser von höchstens 4 mm und mit einer maximalen Länge von 35 mm.

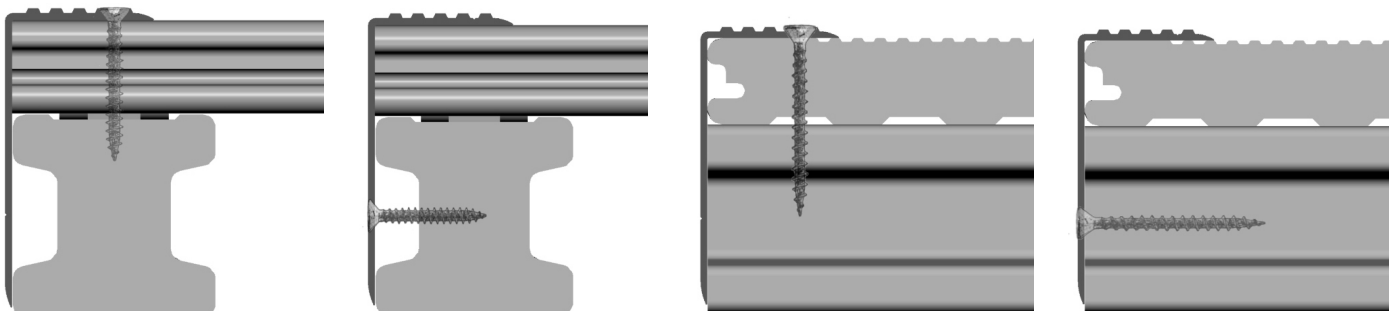
1. Bohren



2. Verschrauben

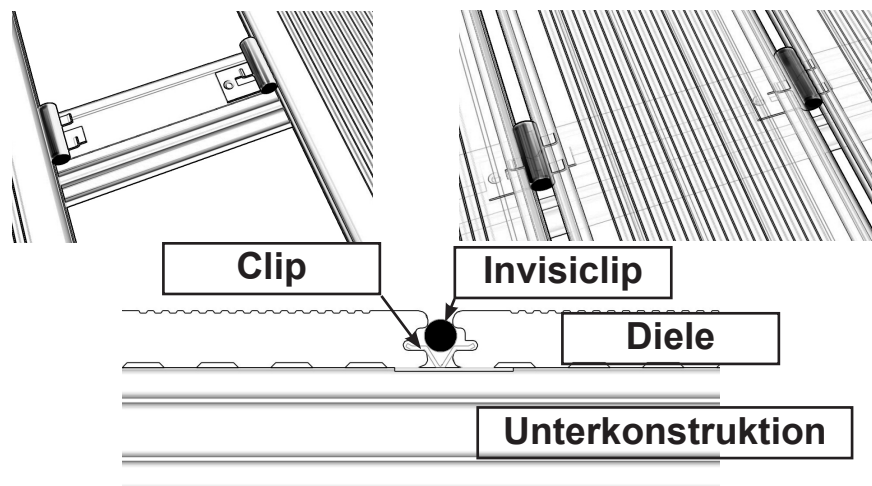


Mehrere Befestigungsmöglichkeiten



INVISICLIP

Der Invisiclip wird zwischen zwei Dielen auf den Clips platziert, um diese zu verdecken. Dieser Schritt erfolgt während der Verlegung der Dielen.



AUTONOME EINBAULEUCHTEN

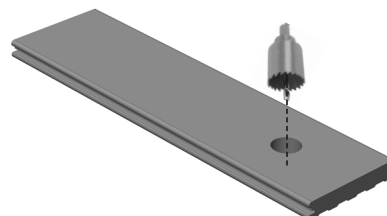
Die autonomen Einbauleuchten von SILVADEC® wurden zur Beleuchtung der Terrasse konzipiert. Dank Photovoltaik-Versorgung lassen sie sich schnell und einfach ohne Stromkabel installieren. Es genügt eine einfache Bohrung in die Dielen.

Benötigte Werkzeuge:

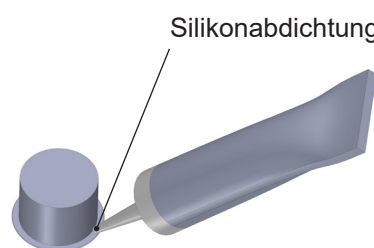
- eine Bohrmaschine
- eine Bohrkronen mit $\varnothing 35$ mm



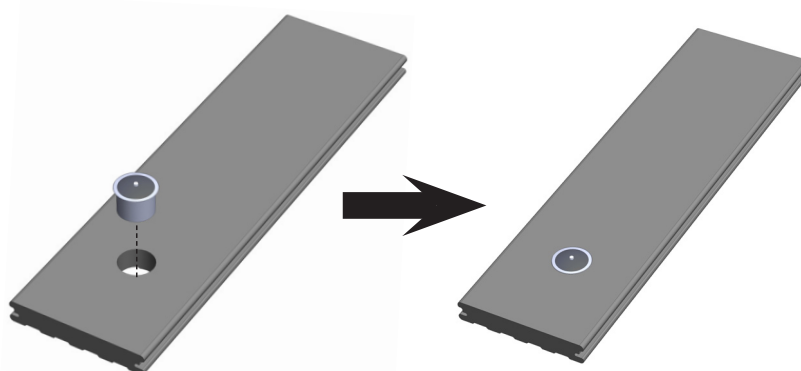
Schritt 1: Bohren Sie ein Loch in die Diele.



Schritt 2: Um die Einbauleuchten sicher zu befestigen, dichten Sie die Unterseite des Leuchtenflanschs mit Silikon ab.



Schritt 3: Setzen Sie die Einbauleuchte in das in Schritt 1 gebohrte Loch ein.



ACHTUNG: Da sie stärker ist als die Diele, kann die Einbauleuchte nicht über einer Unterkonstruktion eingesetzt werden.