

SICHERHEIT IM HOLZBAU GARANTIERT AUSSERGEWÖHNLICHES

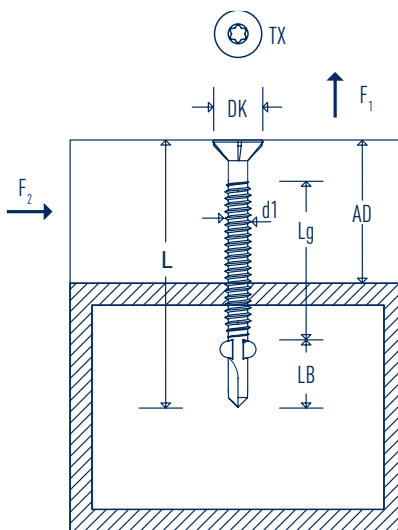
SIHGA® GmbH | Gewerbepark Kleinreith 4 • 4694 Ohlsdorf bei Gmunden • Austria • Tel.: +43 7612-74370-0 • Fax: +43 7612-74370-10 • E-Mail: info@sihga.com

S-BohrFix® SBF

Technische Daten

SIHGA® montagepack		Dimension S-BohrFix®SBF	Anbauteil AD	Gewinde Lg	Bohrleistung Stahl	Empfohlene Lasten	
Art. Nr.	VE	d ₁ x L	[mm]	[mm]	[mm]	Zugkraft F ₁ [kN]	Querkraft F ₂ [kN]
31236	100	4,8 x 38	20	22	2,2	0,45	0,64
31246	100	5,5 x 45	25	26	4,0	0,61	0,64
31256	100	5,5 x 50	30	32	4,0	0,61	0,84
31266	100	6,3 x 60	35	31	5,0	0,72	0,84
31276	100	6,3 x 70	45	41	5,0	0,72	0,84
31286	100	6,3 x 85	60	46	5,0	0,72	0,84
31296	100	6,3 x 110	85	46	5,0	0,72	0,84

Durch verschiedenste Metallqualitäten ist die Bohrleistung anhand von Schraubversuchen vor Ort festzustellen.



Abmessung [mm]

S-BohrFix® SBF

d ₁	TX	DK	LB
4,8	25	9,5	13,0
5,5	30	11,0	15,0
6,3	30	12,0	16,0