

**D** Montageanleitung  
Sicherheitsschere Nr. 35

Id.-Nr. 09313; Zeichn.-Nr. 41312-9-0950 (Seite1/2) Änd.St.06

### Anwendungsbereich

für vertikal eingebaute Kippfenster aus Al, Holz und Kunststoff

Flügelhöhe : min. 300mm

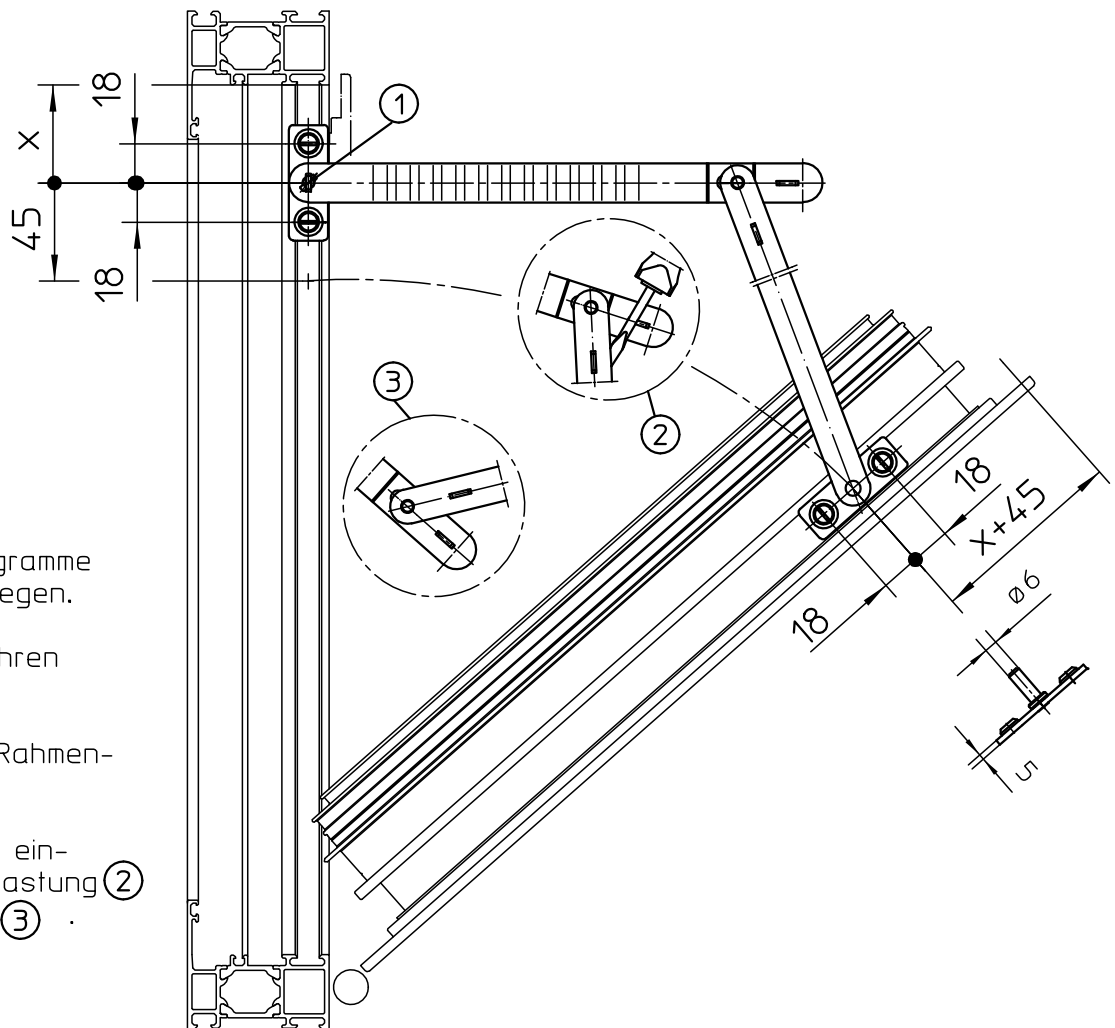
Falzlufte : min. 11mm

Falztiefe : min. 18mm

zul. Flügelgewicht und Anschlagmaße (x) siehe Diagramm

Um eine sichere Befestigung zu gewährleisten sind nach Bedarf entspr. Unterlagen zu verwenden.

Es sind 2 Sicherheitsscheren pro Fenster zu montieren



#### Montage:

Maß x mit Hilfe der Diagramme auf der Rückseite festlegen.

Befestigungslochbild bohren (Bohrlehre !)

Sicherheitsschere und Rahmenplatte befestigen.

Schere in Rahmenplatte einhängen ① und über Rastung ② nach unten schwenken ③ .

Stückliste	Ident-Nr.	VE
Sicherheitsschere Nr. 35	014499	10
Sicherheitsschere WICONA WICLINE (inkl. Flügel-Unterlageplatte)	128393	10
Flügel-/Rahmenunterlagen nach Bedarf siehe Zeichnung 41312-0-002 f. LM-Profile, 41312-0-003 f. KS-Profile		
Bohrlehre f. Holz (Bohr- $\phi$ 2,5)	10879	1
Bohrlehre f. Al/Kunstst. (Bohr- $\phi$ 3,5)	10881	1

#### Befestigungsschrauben

4STK. pro Schere

f. Kunststoff / Al.: 4,2x13-22 DIN 7972 oder DIN 7982

f. Holz : 4x35 DIN 97 oder DIN 7997



**D** Montageanleitung  
Sicherheitsschere Nr. 35

Id.-Nr. 09313; Zeichn.-Nr. 41312-9-0950 (Seite 2/2) Änd.St.06

### Zulässige Anschlagmaße x

Bei Montage der Schere nach folgenden Anschlagmaßen x ermöglicht die Schere eine Flügelöffnungsweite von jeweils mindestens 370mm, 450mm, 620mm oder 820mm !

