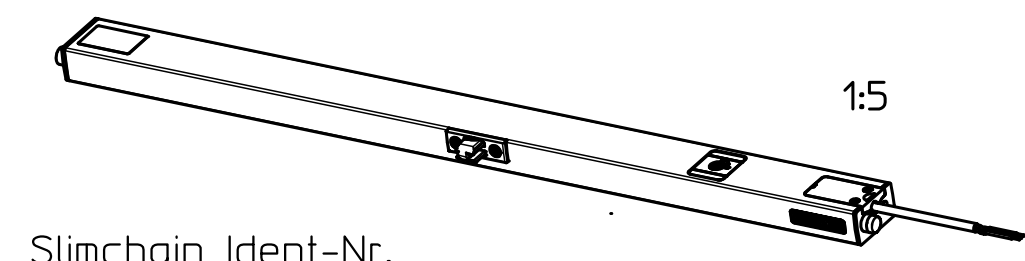
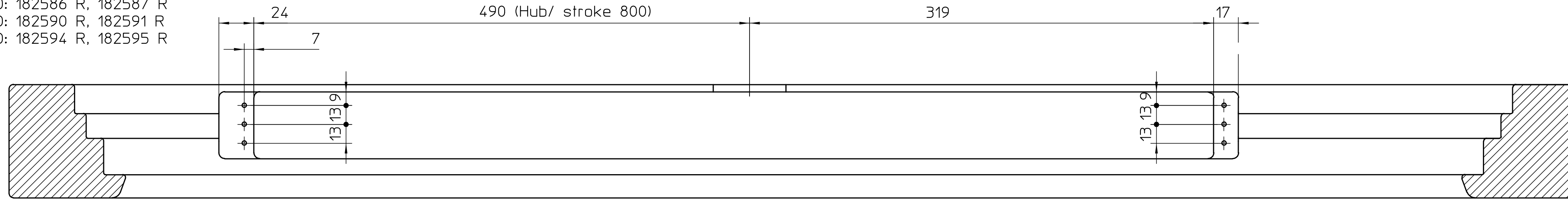


Darstellung nur Rahmen/ Only frame displayed

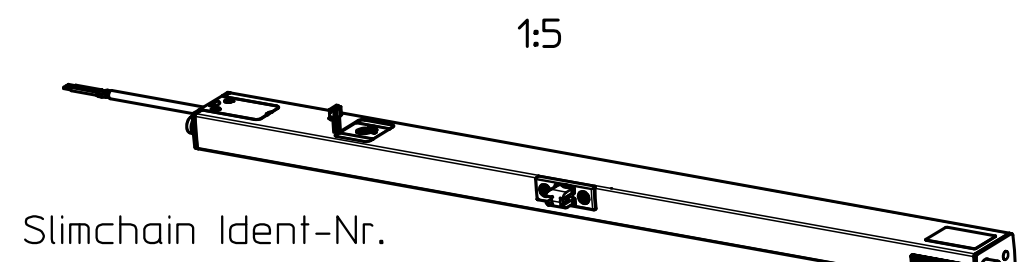


Slimchain Ident-Nr.
 Hub/ stroke 200: 182582 R, 182583 R
 Hub/ stroke 300: 182586 R, 182587 R
 Hub/ stroke 500: 182590 R, 182591 R
 Hub/ stroke 800: 182594 R, 182595 R

190 (Hub/ stroke 200)
 240 (Hub/ stroke 300)
 340 (Hub/ stroke 500)
 490 (Hub/ stroke 800)

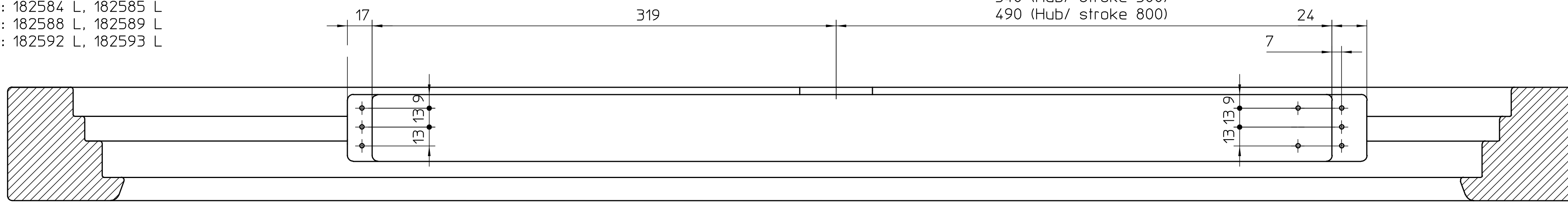


D-D
 1:2

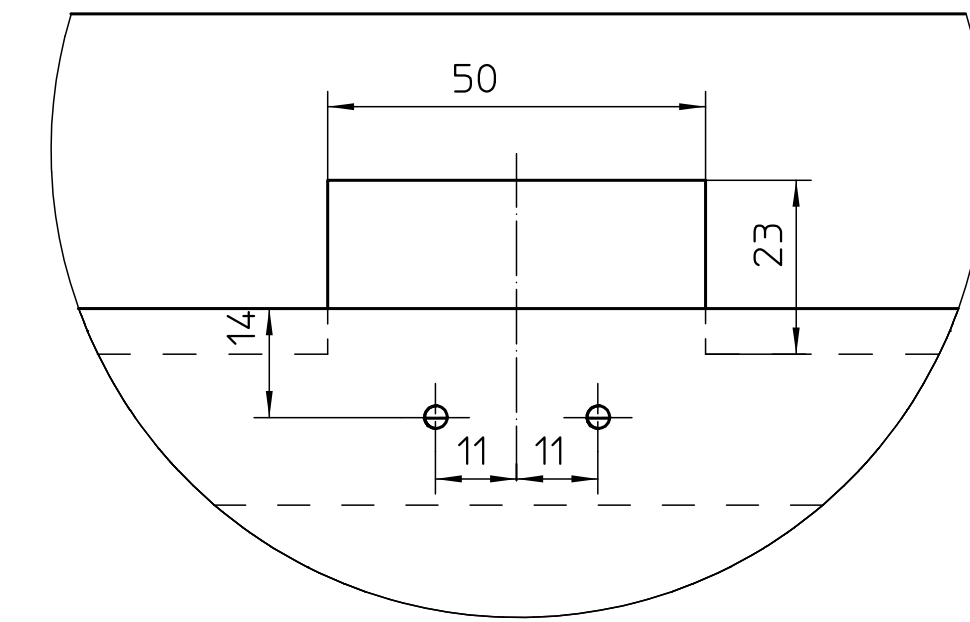


Slimchain Ident-Nr.
 Hub/ stroke 200: 182570 L, 182571 L
 Hub/ stroke 300: 182584 L, 182585 L
 Hub/ stroke 500: 182588 L, 182589 L
 Hub/ stroke 800: 182592 L, 182593 L

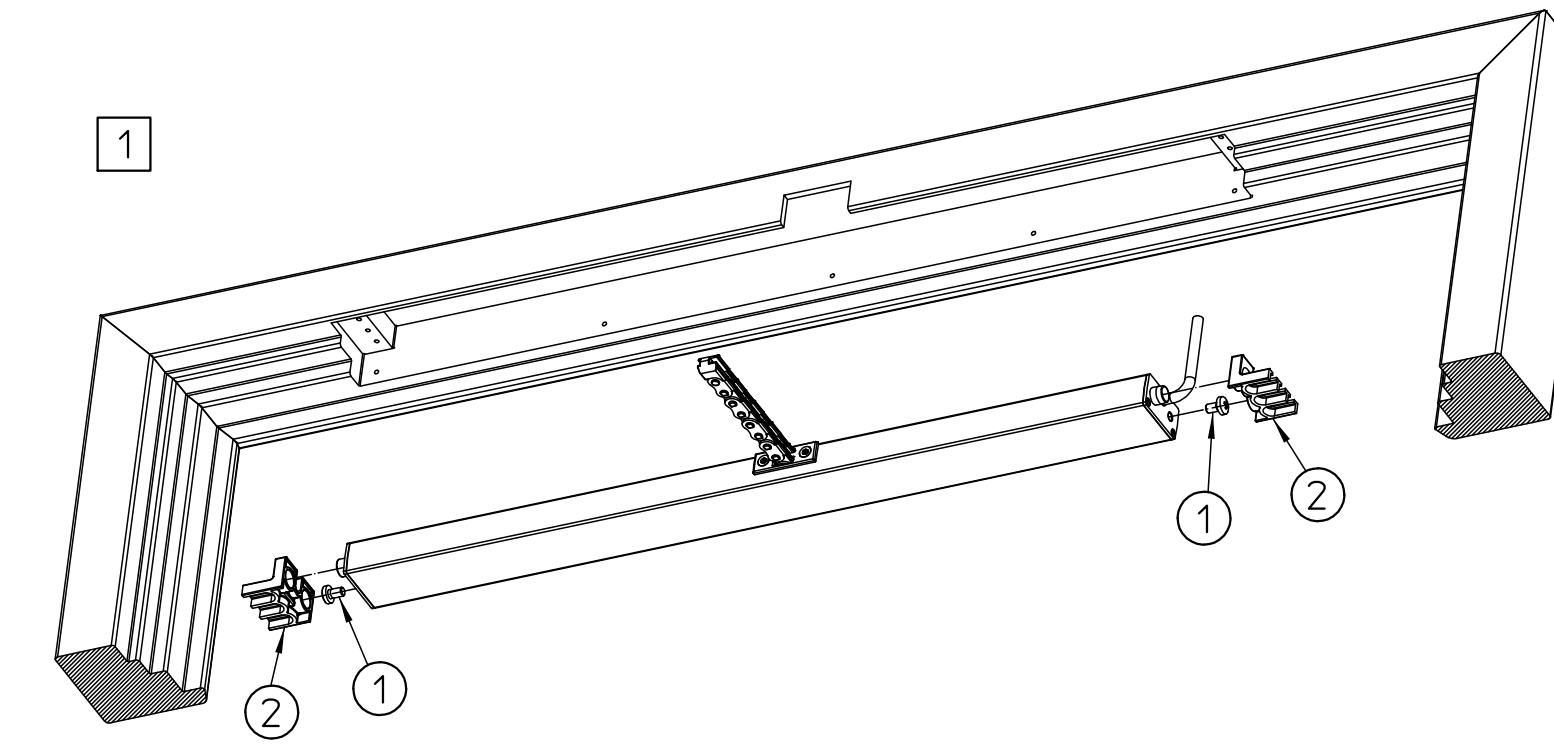
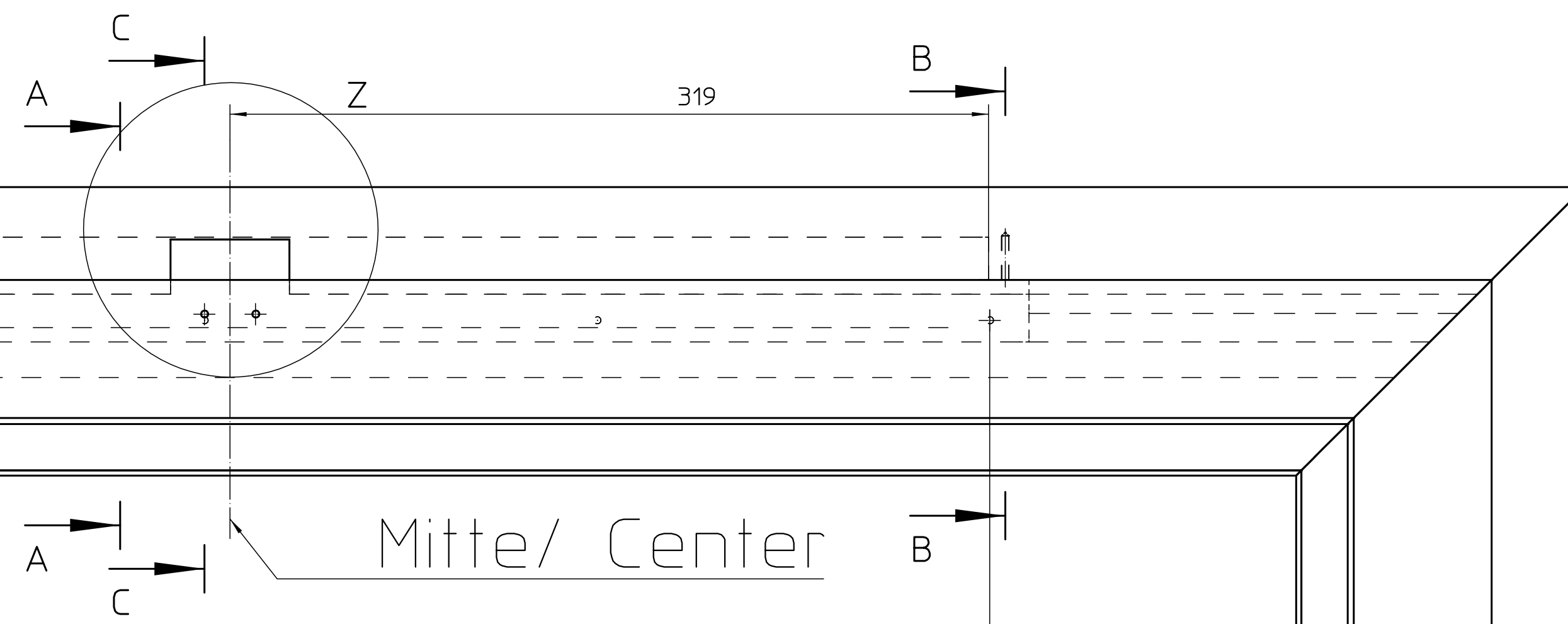
190 (Hub/ stroke 200)
 240 (Hub/ stroke 300)
 340 (Hub/ stroke 500)
 490 (Hub/ stroke 800)



Detail Z



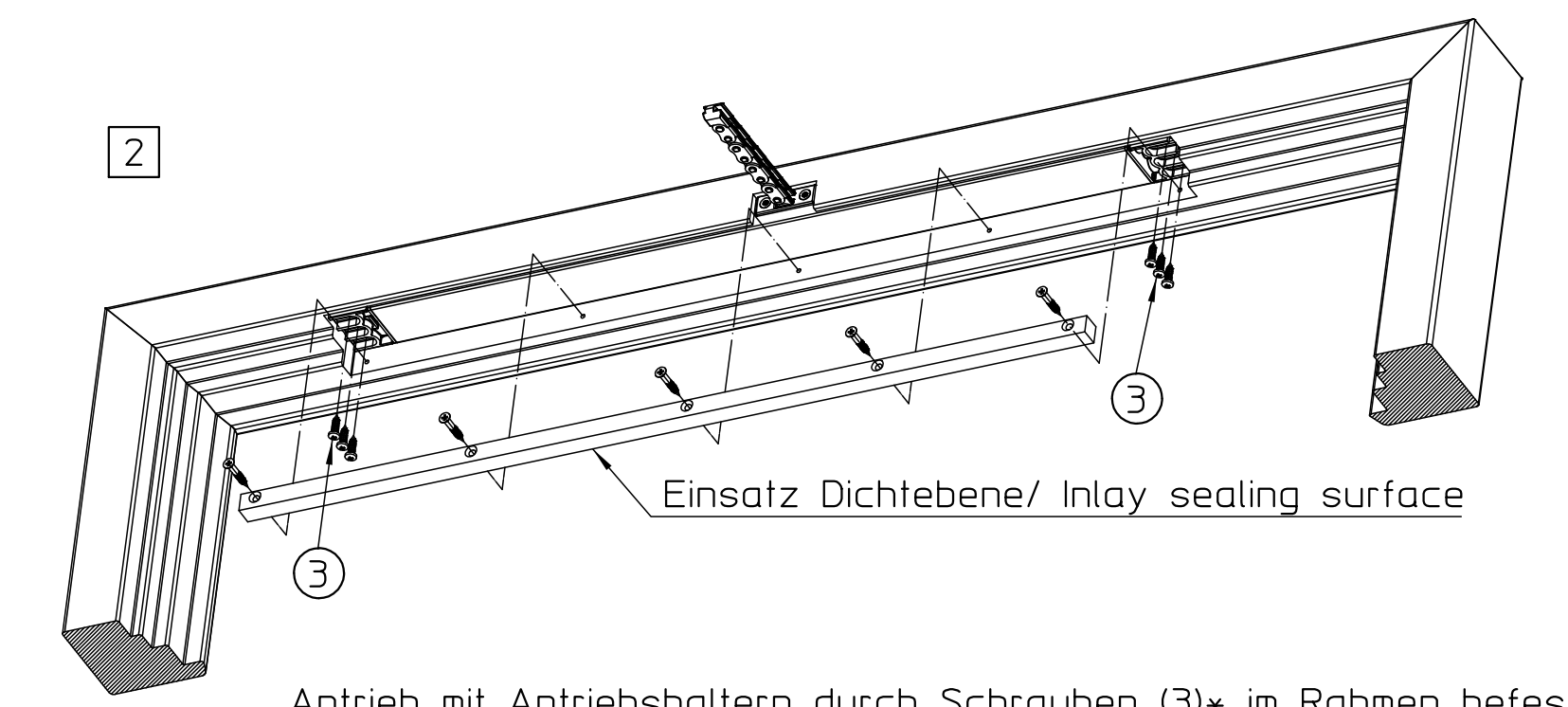
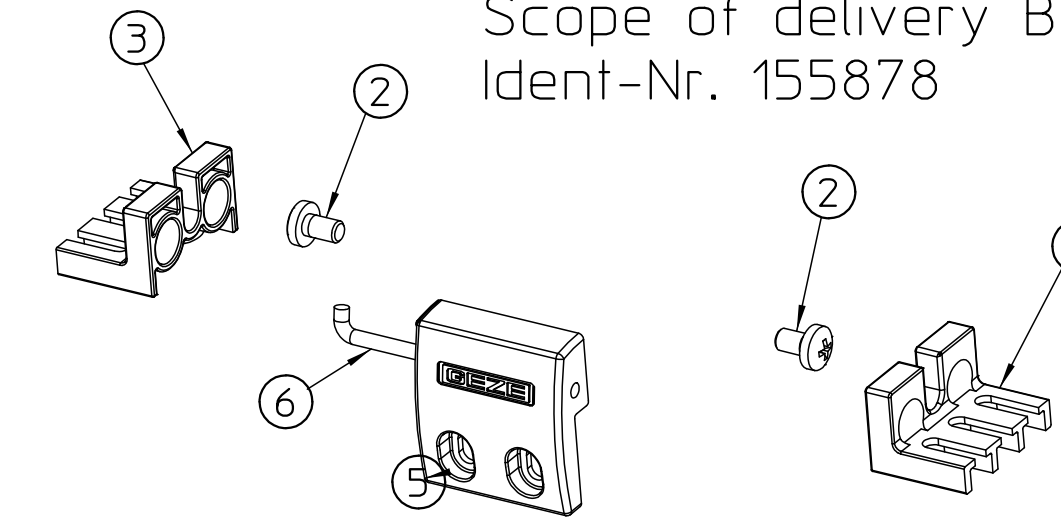
1:2



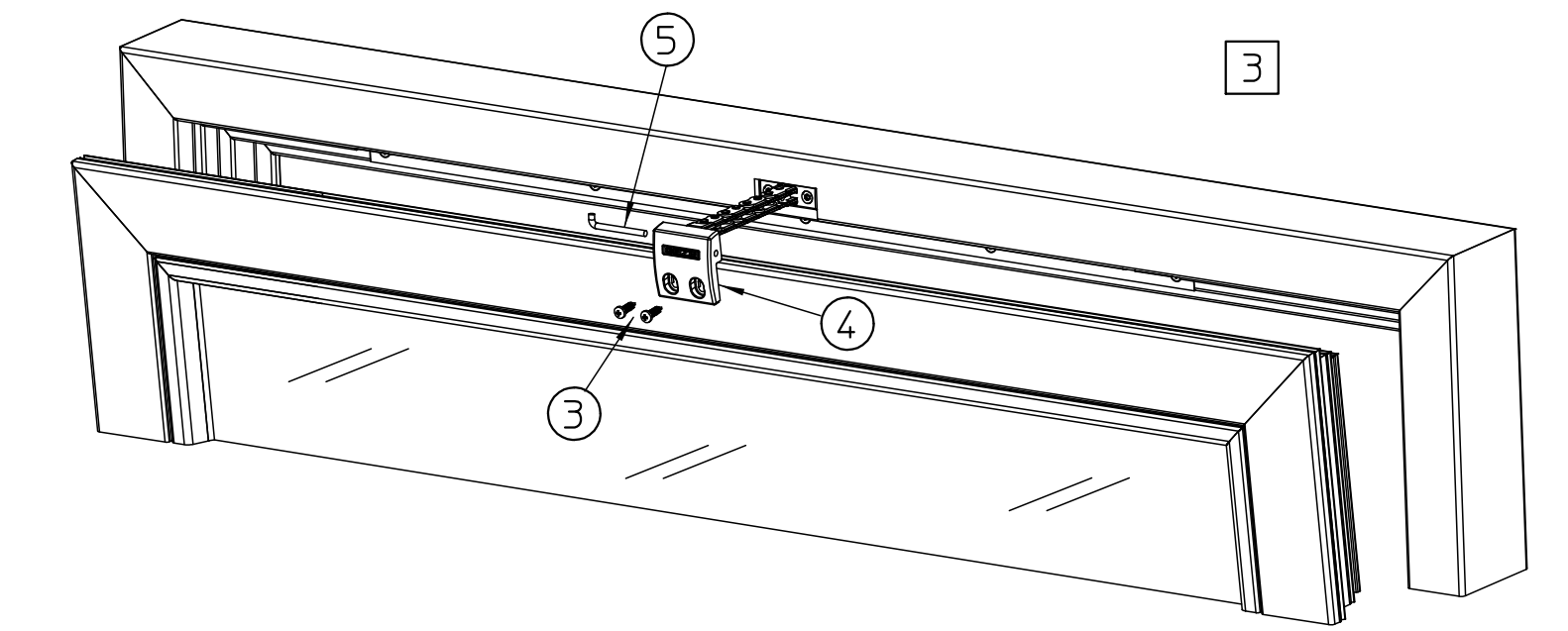
Rahmen gemäß Zeichnung ausfräsen/ Mill frame according to drawing
 Bohrungen gemäß Zeichnung setzen/ Drill holes according to drawing
 Schrauben M6x10 (1) im Antrieb montieren/ Fix screws M6x10 (1) in drive
 Antriebshalter (2) auf Antrieb positionieren/ Locate drive holders (2) on drive

* nicht im Lieferumfang enthalten/ not supplied
 Empfehlung/ suggestion:
 (3) Schraube/ Screw: DIN 7996 4,5xL
 Einsatz Dichtebene --> profilabhängig/
 Inlay sealing surface --> depending on profile

Lieferumfang Konsolensatz C/
 Scope of delivery Bracket Set C
 Ident-Nr. 155878



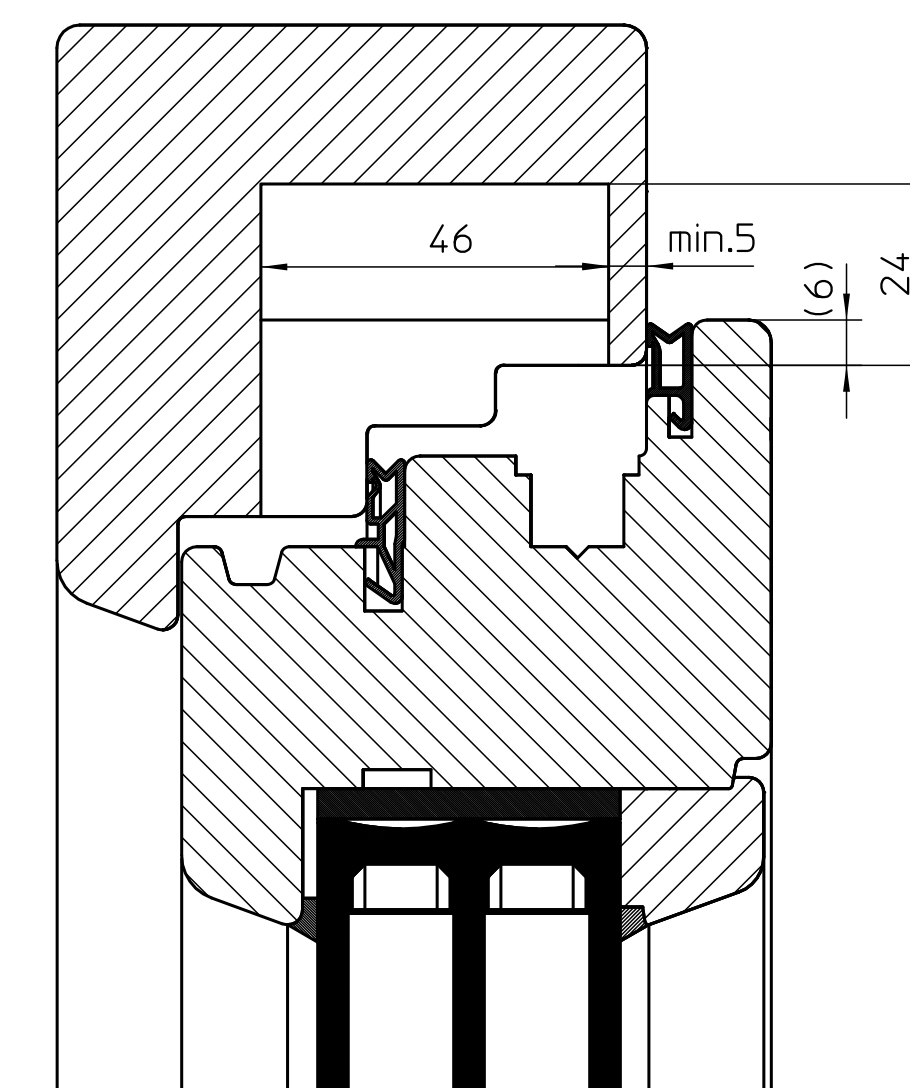
Antrieb mit Antriebshaltern durch Schrauben (3)* im Rahmen befestigen/
 Attach drive with drive holders in frame with screws (3)*
 Dichtebene für Mitteldichtung durch Einsatz* wieder schließen/
 Close sealing surface to central gasket with inlay*



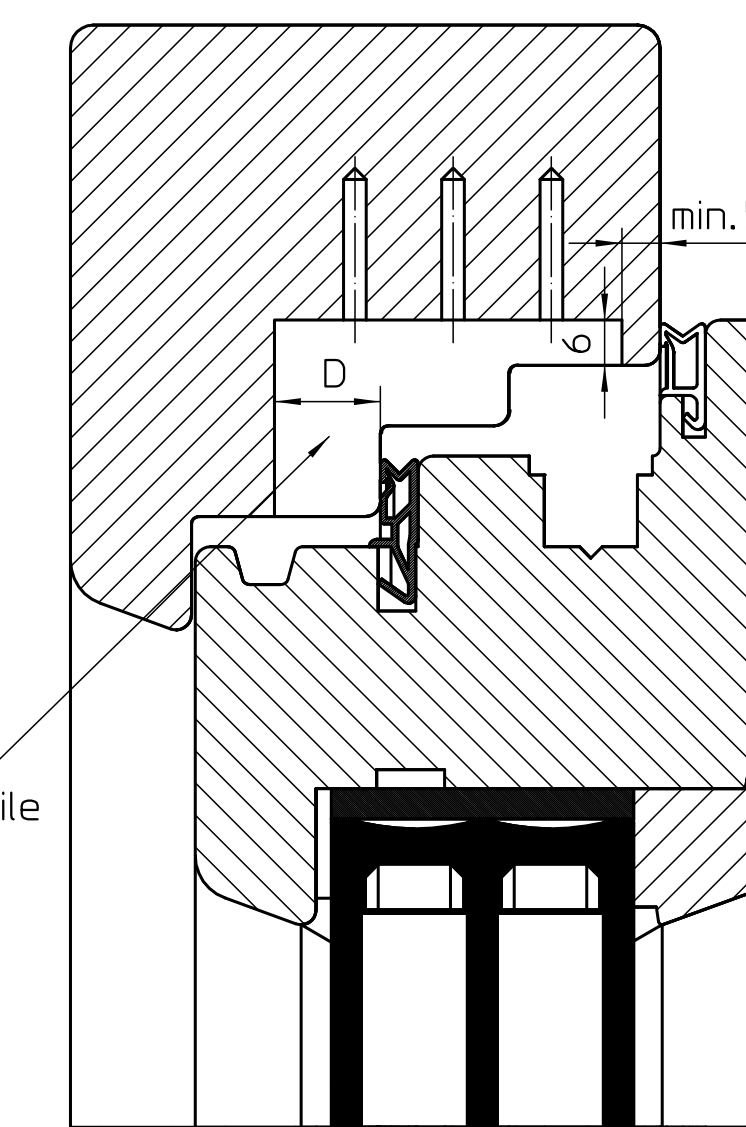
Bohrungen im Flügel gem. Zeichnung setzen/ Drill holes in leaf accord. to drawing
 Kettenbock (4) mit Schrauben (3) auf Flügel montieren/
 Mount chain bracket (4) with screws (3) to leaf
 Sicherungsstift (5) zur Verbindung der Kette im Kettenbock einrasten/
 Snap in locking pin (5) to connect chain to chain bracket

Bearbeitung Rahmen / Machining of frame

A-A
 1:1
 Beispiel/ example

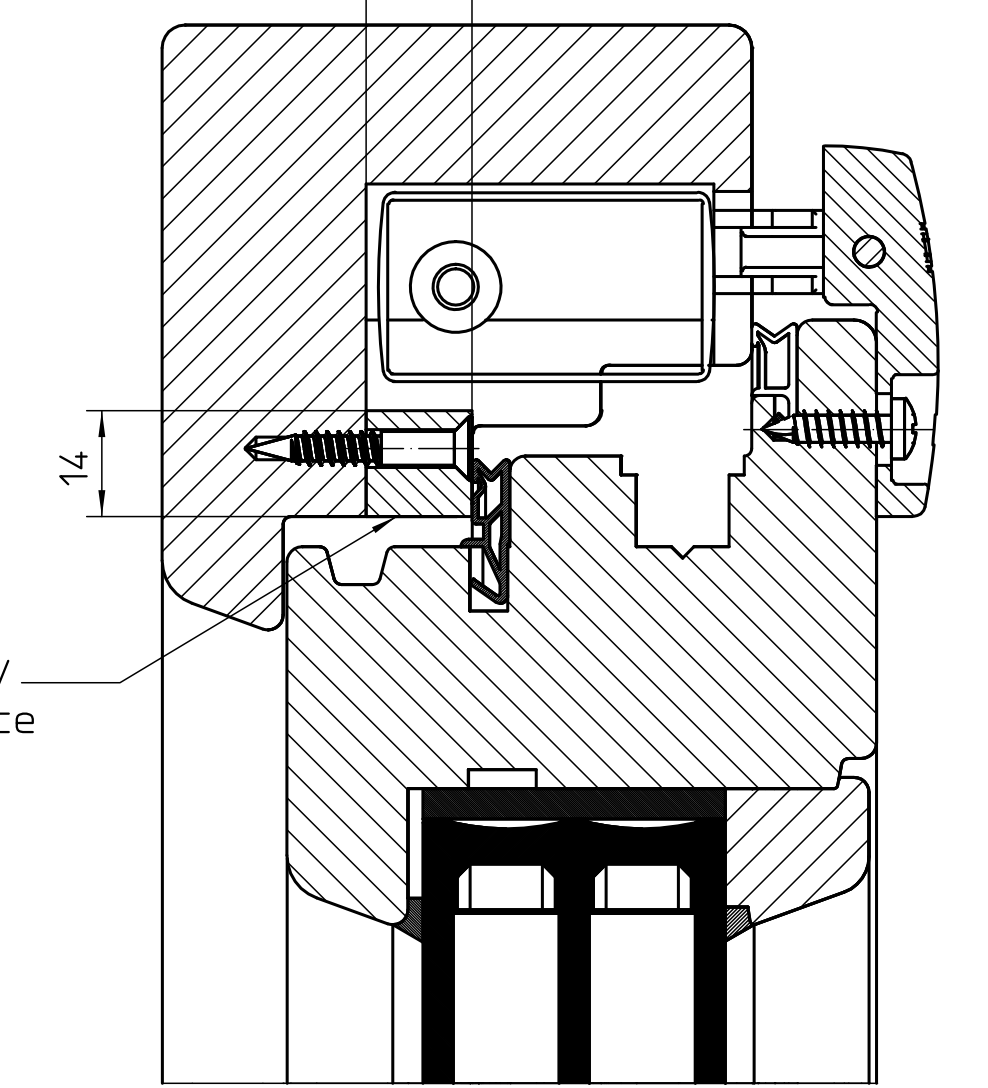


B-B
 1:1

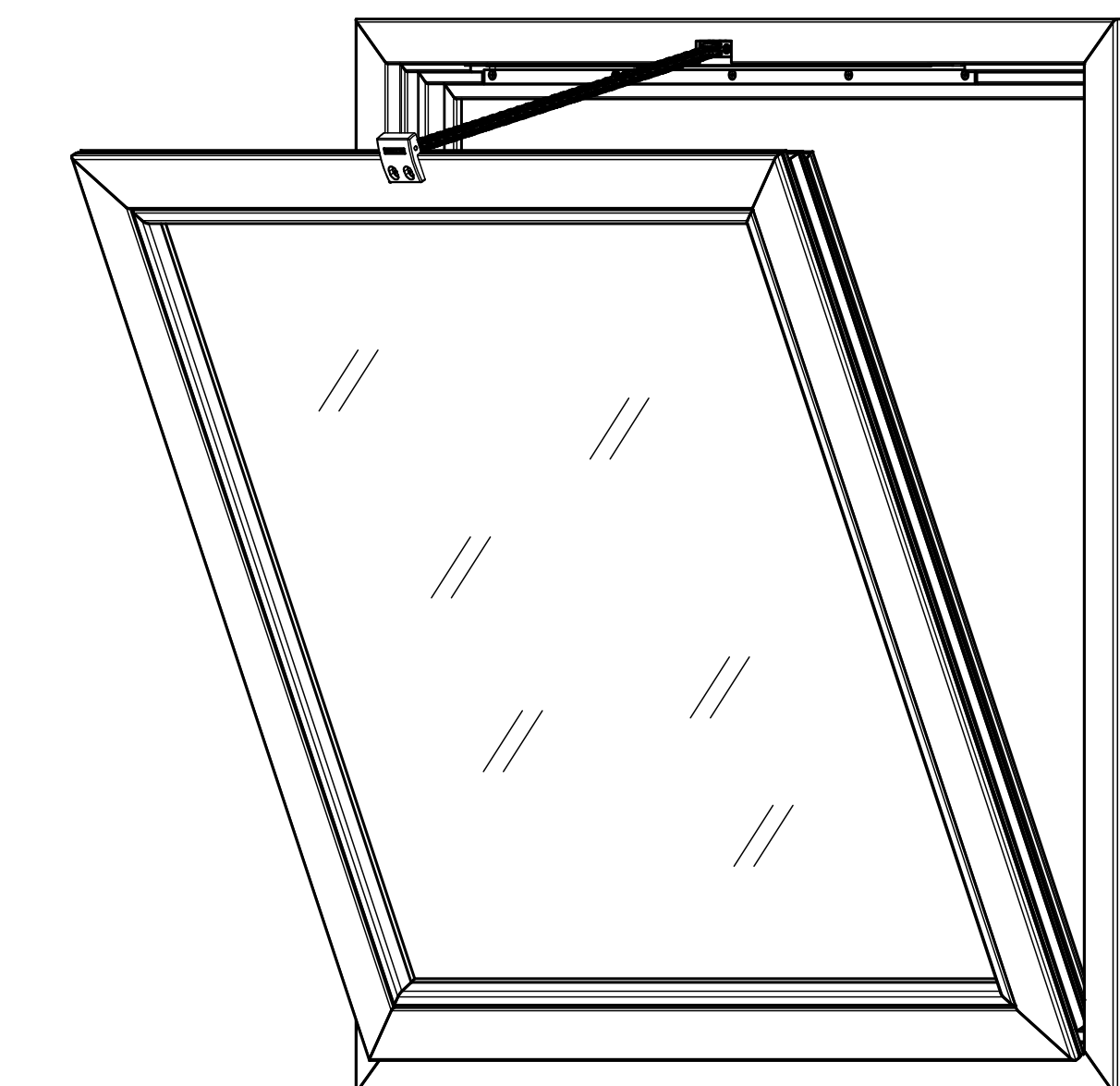
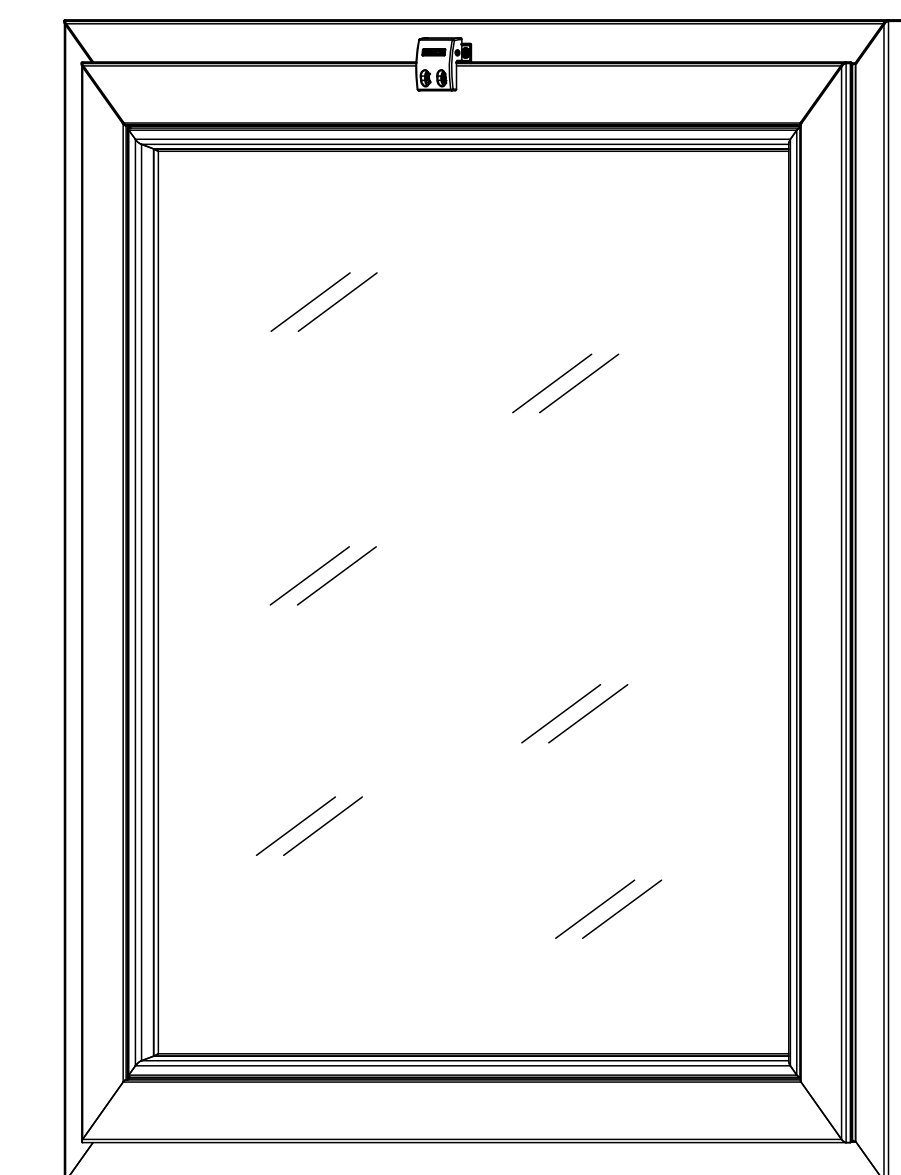


Profilabhängig/
 depending on profile

D
 C-C
 1:1



Einsatz Dichtebene/
 Inlay sealing surface



GEZE GmbH	Erstellung / design	45173-EP-001
GEZE	20. Rev. 03.43	
vertraulich / confidential	Slimchain 230V integriert Holzfenster einwärts	
datum / date	name / name	Blatt / page
05.02.19	U/2270	1 / 1
gear / checked	approved	scale
		1:1
Erstellt durch	geprüft durch	Zachungs-Nr. / document-no.
		D
00	2019	45173-EP-001