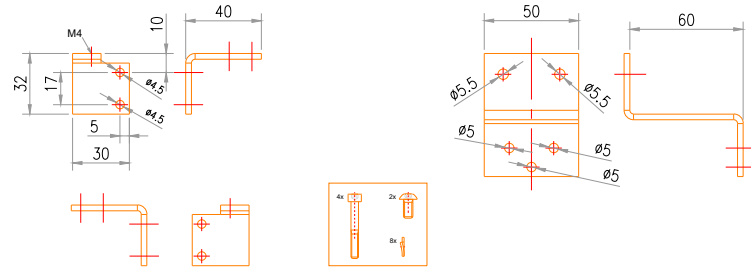
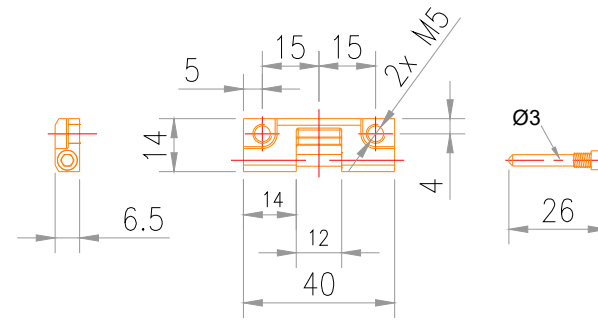


WAB 805 01



1:4

WAB 801 01

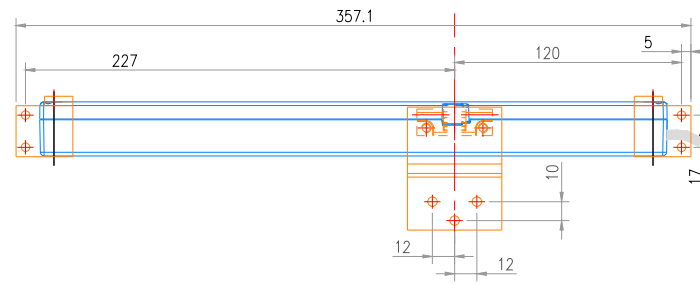


1:2

WMX 804-n + WAB 805 01 + WAB 801 01

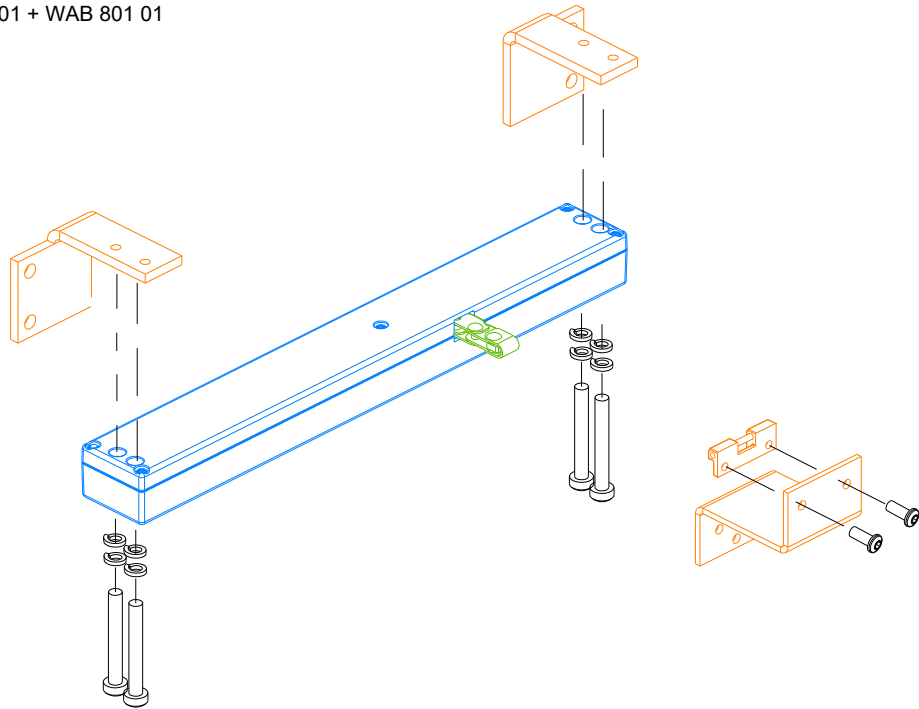
D: Verwend M5 Edelstahl Senkkopf Einnutmuttern und loctite  
 GB: Use M5 stainless steel countersunk popnuts and loctite  
 DK: Anvend M5 undersænket rustfri stål nittemøtrikker og loctite

UK: Connection cable  
 DK: Tilledning  
 D: Anschlussleitung

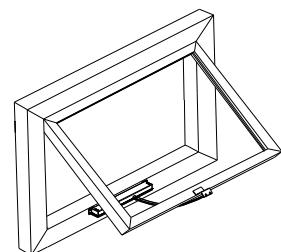


1:4

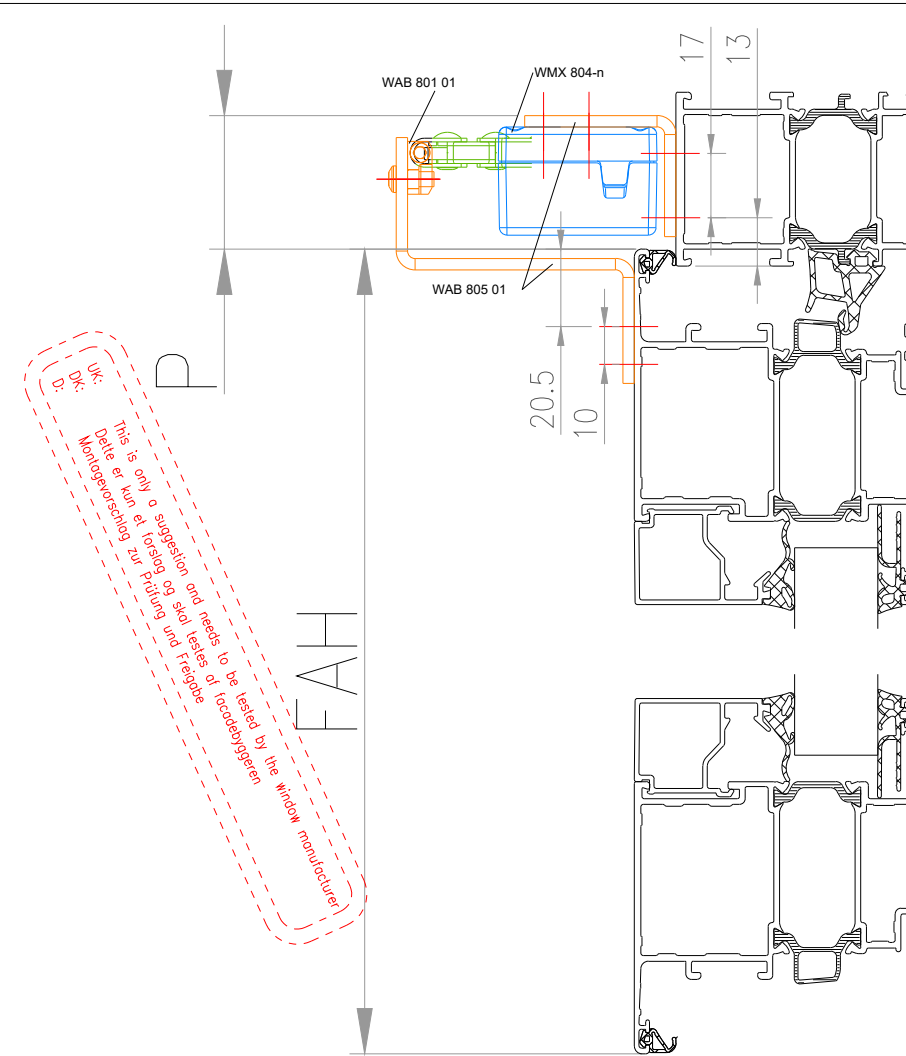
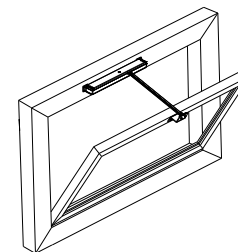
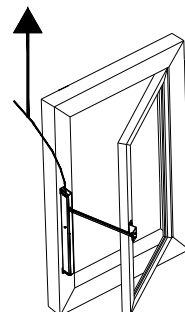
WMX 804-n + WAB 805 01 + WAB 801 01



Use of chainoperators / Anvendelse af kædemotorer / Kettenmotor verwendung



UK: Connection cable exit must turn upward  
 DK: Enden på kædemotoren hvor tilledning kommer ud, skal vende op af  
 D: Der Antrieb muss so montiert sein, dass der Kabelaustritt oben ist



Mindeste Flügelaußenhöhe (FAH) / Minimum casement height (FAH)	
Hub / Stroke	250
Höhe / Height	300
Platzbedarf (P) / Min. space (P)	36

1:2

**Achtung!**  
 Die maximalen Hübe und Kräfte sind immer auf das Fenster abzustimmen. Bitte entnehmen Sie die Daten den aktuellen Datenblättern der entsprechenden Antriebe.

Diese finden Sie unter:

[www.windowmaster.de](http://www.windowmaster.de)

**Attention!**  
 The possible stroke and force must be calculated on the current window. Please find the data on the different window operators in the datasheets.

The info can be found here:

[www.windowmaster.com](http://www.windowmaster.com)

**Bemærk!**  
 Den mulige kraft og slaglængde skal beregnes på det aktuelle vindue. Find venligst informationen i databladet på de forskellige motorer

For yderligere info se venligst her:

[www.windowmaster.dk](http://www.windowmaster.dk)

Subject: WMX 804-n + WAB 805 01 + WAB 801 01	Checked by:	Date: 2017-12-11	Drawn by:
Tolerances: DS/ISO 2768-m	Material:	© WindowMaster International A/S	
<b>WINDOW MASTER</b> Fresh Air. Fresh People.	WindowMaster International A/S Skelstedet 13 2950 Vedbæk	Tel.: 0045 45 67 03 00 Fax: 0045 45 67 03 90 info@windowmaster.dk www.windowmaster.com	Profilsystem by
WindowMaster Control Systems Ltd. WindowMaster GmbH WindowMaster AG	Tel.: +44 1536 614070 Tel.: +49 (0) 40 87409 560 Tel.: +41 62 289 22 22	Client	Scale
		Project	Dimension MM
		Drawing No.	LES-7171-01

**Bemærk!**  
 Dette er kun et konstruktionsforslag til placering af motoren samt motorbeslagene. Det er til hver en tid op til den enkelte at afprøve om den givne konstruktion kan fungere i det konkrete tilfælde. Ophavsretten til denne tegning tilhører WindowMaster International A/S. Tegningen må ikke uden forudgående tilladelse fra WindowMaster kopieres videre til tredje part. Af hensyn til sikkerheden skal der monteres sikkerhedsbeslag på bundhængte vinduer.

**Note!**  
 The above illustration is merely a suggestion for positioning of the motor and the motor brackets. It is up to the installer, in each specific case, to test whether the given design will function. This drawing is the property of WindowMaster International A/S. This drawing must not, without prior permission from WindowMaster International A/S, be copied to third parties. For safety reasons, opening restrictors must be fitted on bottom-hung windows.

**Achtung!**  
 Die hier dargestellten Profile, die Positionierung der Motoren sowie deren Beschläge verstehen sich als Konstruktionsvorschlag und sind vom Anwender auf Ausführbarkeit zu prüfen. Zeichnungen mit dem Vermerk Konstruktionsvorschlag sind vom Anwender auf Richtigkeit sowie Aus- und Durchführbarkeit eigenverantwortlich zu prüfen. Die Rechte an dieser Zeichnung sind Eigentum der Firma WindowMaster International A/S. Die Zeichnung darf, auch auszugsweise, ohne unsere, Genehmigung weder kopiert noch dritten Personen oder Firmen mitgeteilt werden. Aus Sicherheitsgründen müssen Fangscheren auf unten angeschlagenen Fenstern montiert werden.