

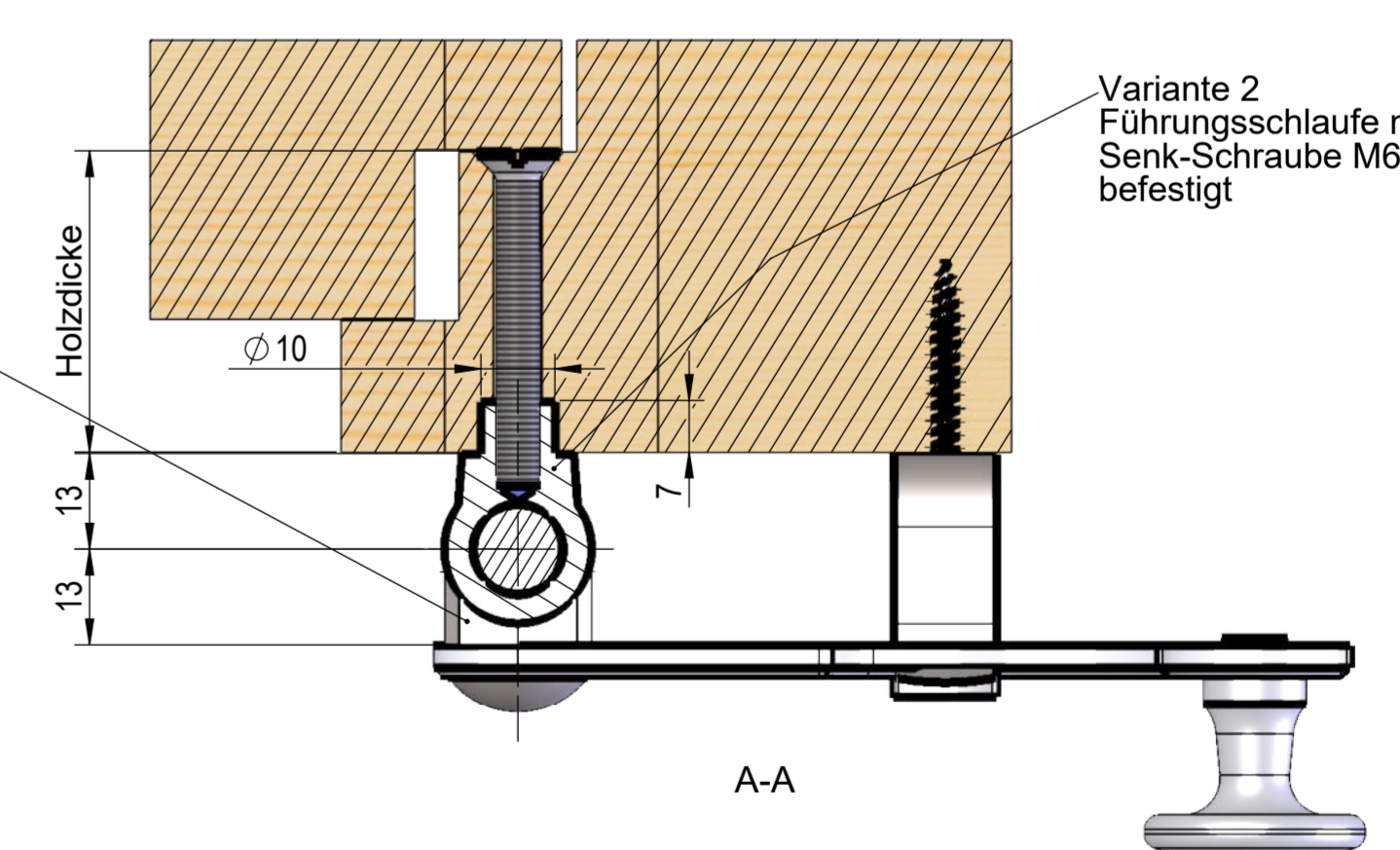
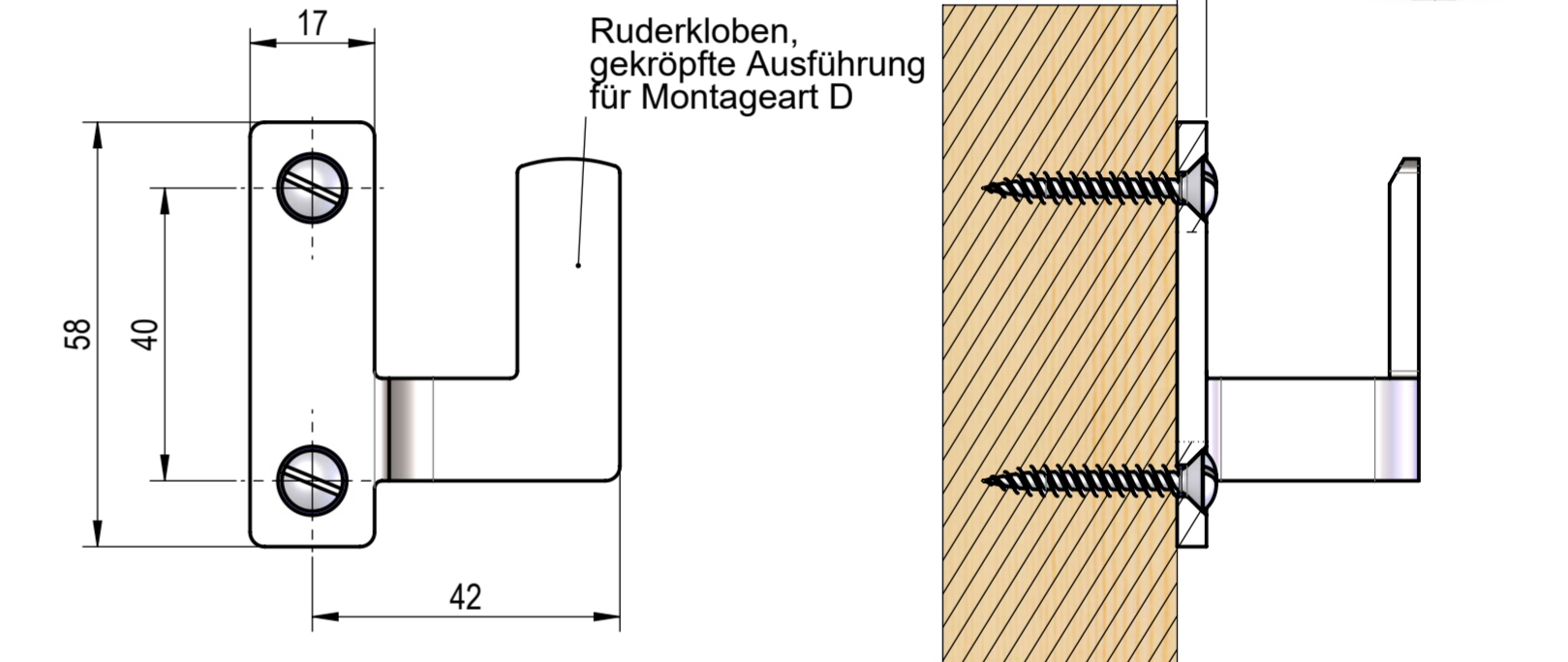
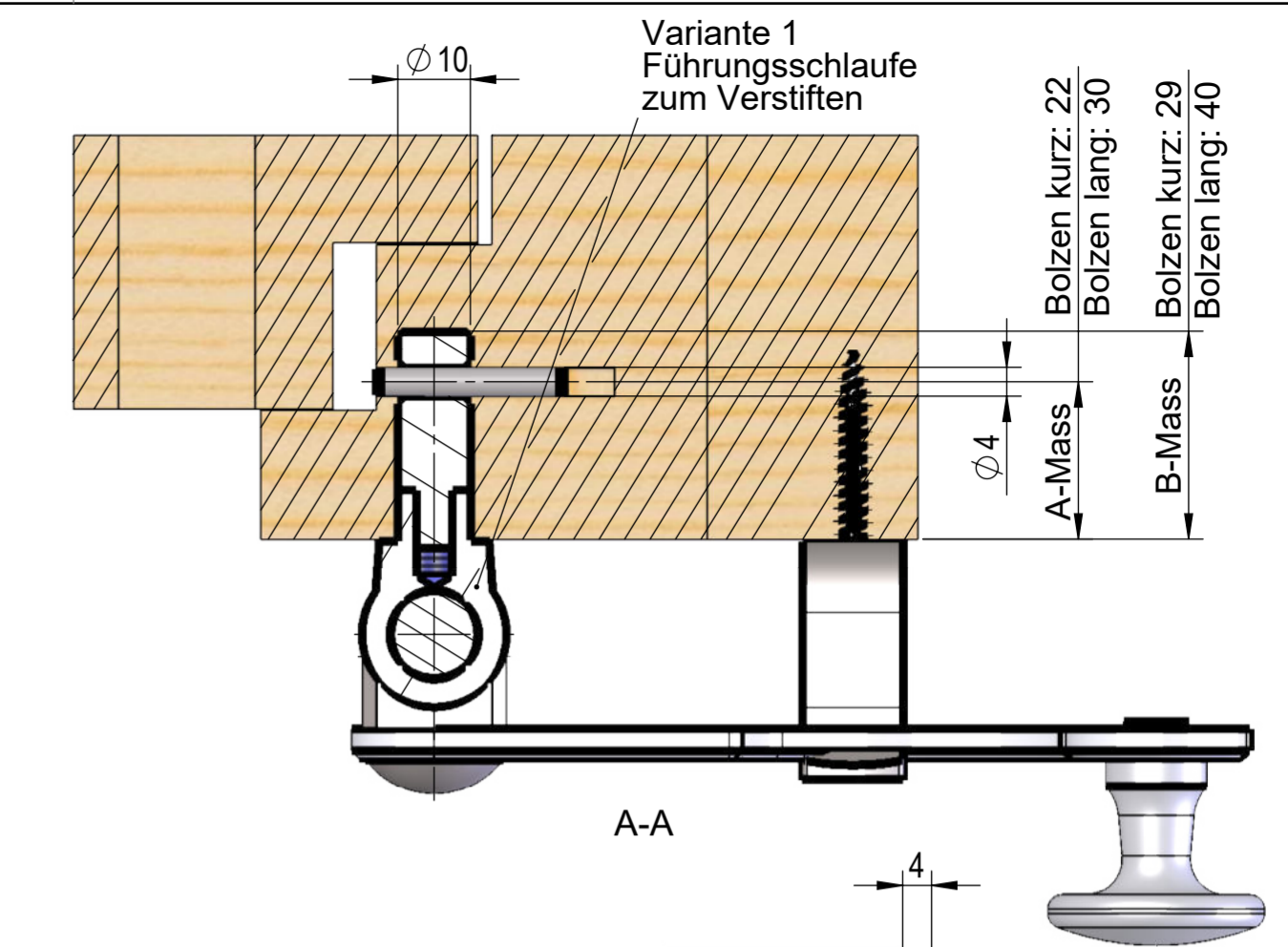
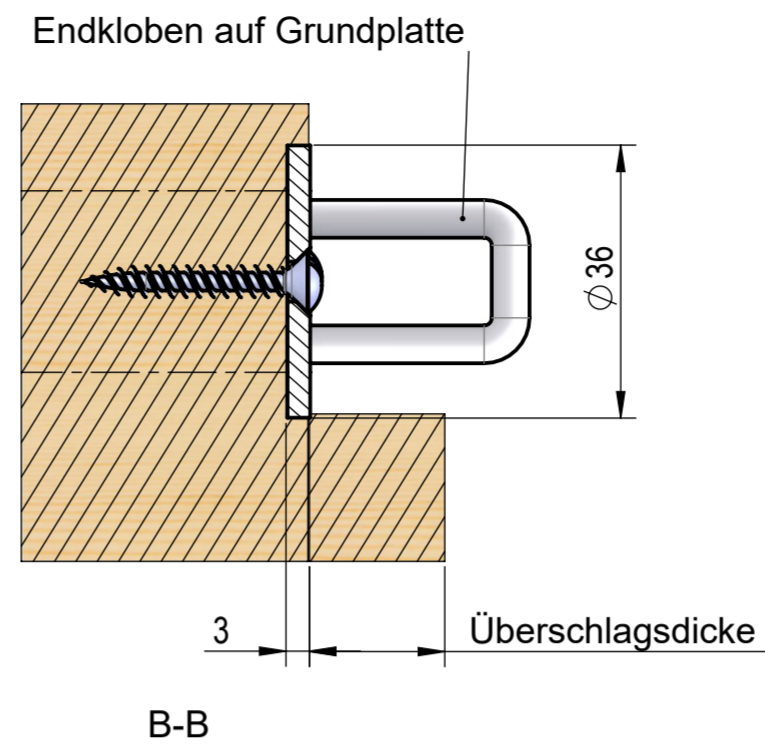
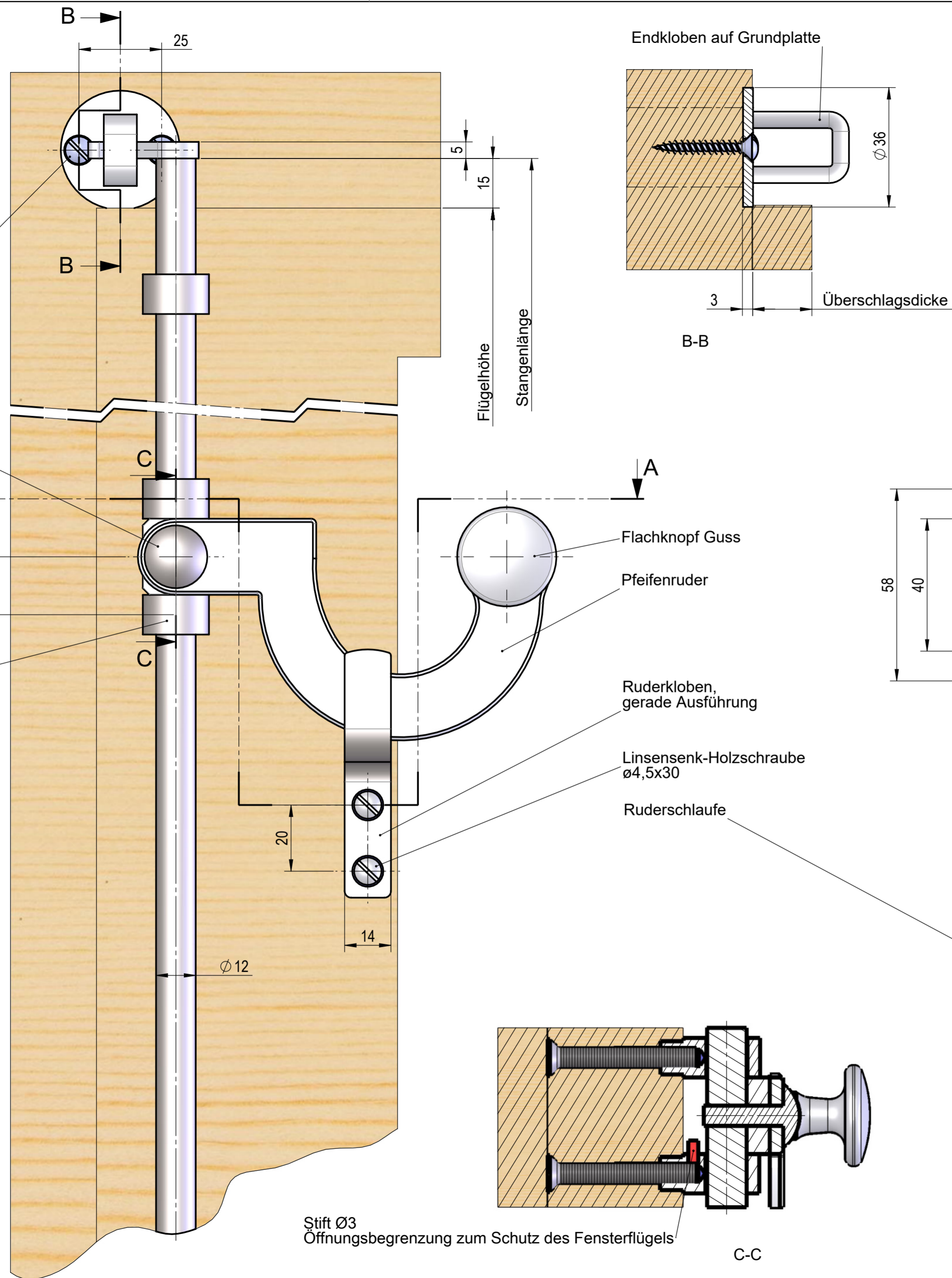
Für diese Zeichnung behalten wir uns alle Rechte, auch für den Fall der Patenterteilung und der Eintragung eines anderen gewerblichen Schutzrechtes, vor. Missbräuchliche Verwendung, wie insbesondere Vervielfältigung und Weitergabe an Dritte ist nicht gestattet, sie kann zivil- und strafrechtlich geahndet werden. © werk14

Linsensenk-Holzschraube
ø4,5x25

Rundkopfniete

Empfehlung Anzahl
Führungsschlaufen

bis 999 mm untere / obere Stangenlänge: 2 Führungsschlaufen
ab 1000 mm untere / obere Stangenlänge: 3 Führungsschlaufen



Stift Ø3
Öffnungsbegrenzung zum Schutz des Fensterflügels

Aenderungen				
Pfeifenruder mit neuer Abrundung und Sicherungsstift				
Beschreibung	Masstab	Ersteller	14.03.2012	HeS
	%	Geändert	4.8.2021	mz
		Format	Anz. Blatt	Blatt Nr.
A2		1	1	
werk14		Zeichnungs Nr.	Rev.	
www.werk14.ch		2-2594-15	E	