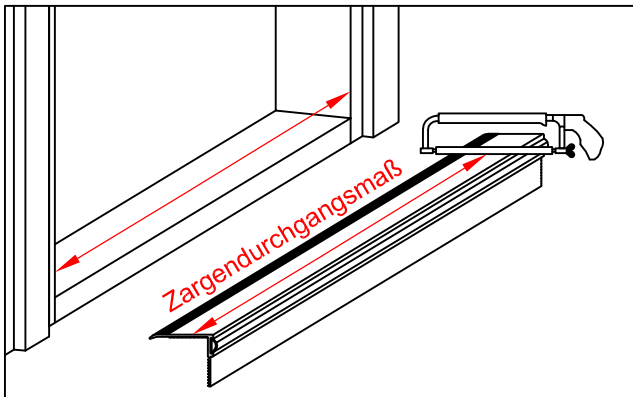


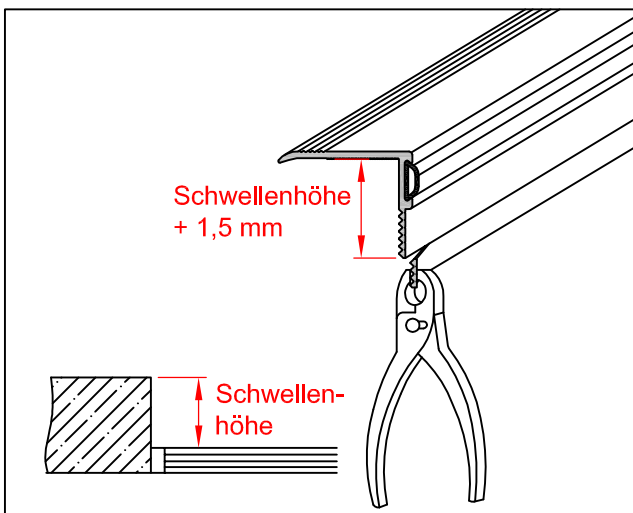


## Einfache und schnelle Montage mit der ORIGINAL Alumat-Schiene Typ ARB

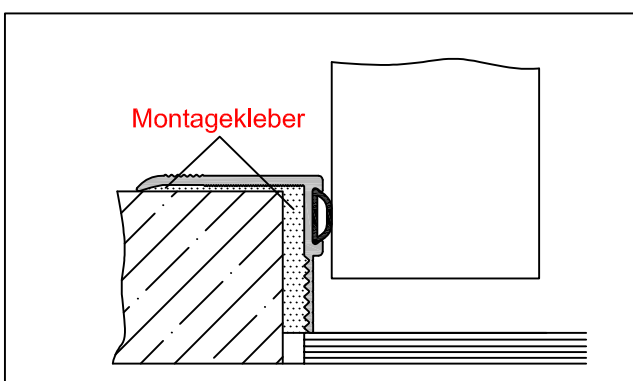
### Drei einfache Schritte führen zum Einbau



1. Schiene auf Zargendurchgangsmaß zuschneiden



2. Schwellenhöhe messen und perforierten senkrechten Schenkel mit Flachzange auf Schwellenhöhe abdrehen.



3. Montagekleber innenseitig auf waagrechten und senkrechten Schenkel auftragen.  
Eine sofortige Haftung und Begehbarkeit wird erreicht, wenn zusätzlich punktweise Heißkleber aufgetragen wird.