



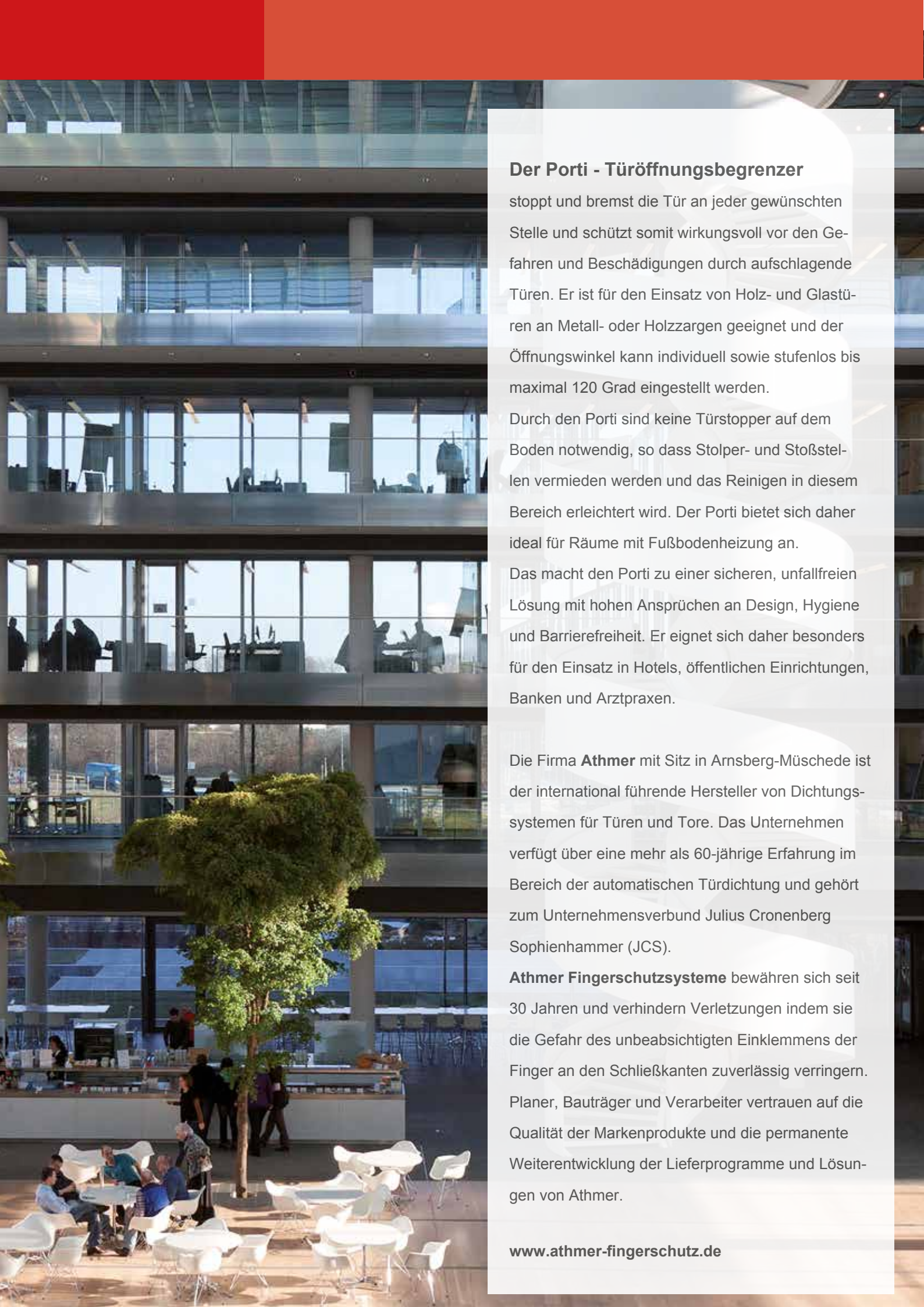
Lässt niX durch.
DICHTUNGSSYSTEME FÜR
TÜREN UND TORE

PORTI FAMILIE

TÜRÖFFNUNGSBEGRENZER FÜR HOLZ- UND GLASTÜREN

- ▶ Einzigartig platzsparend
- ▶ Adaptive Dämpfung
- ▶ Designorientiert und barrierefrei
- ▶ Für Objekttüren bis 65 kg
- ▶ Zum Nachrüsten an Metallzargen





Der Porti - Türöffnungsbegrenzer

stoppt und bremst die Tür an jeder gewünschten Stelle und schützt somit wirkungsvoll vor den Gefahren und Beschädigungen durch aufschlagende Türen. Er ist für den Einsatz von Holz- und Glastüren an Metall- oder Holzzargen geeignet und der Öffnungswinkel kann individuell sowie stufenlos bis maximal 120 Grad eingestellt werden.

Durch den Porti sind keine Türstopper auf dem Boden notwendig, so dass Stolper- und Stoßstellen vermieden werden und das Reinigen in diesem Bereich erleichtert wird. Der Porti bietet sich daher ideal für Räume mit Fußbodenheizung an.

Das macht den Porti zu einer sicheren, unfallfreien Lösung mit hohen Ansprüchen an Design, Hygiene und Barrierefreiheit. Er eignet sich daher besonders für den Einsatz in Hotels, öffentlichen Einrichtungen, Banken und Arztpraxen.

Die Firma **Athmer** mit Sitz in Arnsberg-Müschede ist der international führende Hersteller von Dichtungssystemen für Türen und Tore. Das Unternehmen verfügt über eine mehr als 60-jährige Erfahrung im Bereich der automatischen Türdichtung und gehört zum Unternehmensverbund Julius Cronenberg Sophienhammer (JCS).

Athmer Fingerschutzsysteme bewähren sich seit 30 Jahren und verhindern Verletzungen indem sie die Gefahr des unbeabsichtigten Einklemmens der Finger an den Schließkanten zuverlässig verringern. Planer, Bauträger und Verarbeiter vertrauen auf die Qualität der Markenprodukte und die permanente Weiterentwicklung der Lieferprogramme und Lösungen von Athmer.

www.athmer-fingerschutz.de



Die neue Porti Familie

Für Holz- und Glastüren

- ▶ schützt vor Gefahren aufschlagender Türen
- ▶ adaptive Dämpfung schont Türblatt und Zarge
- ▶ einzigartig platzsparend, designorientiert
- ▶ einfach zu installieren
- ▶ zur Nachrüstung an Metallzargen
- ▶ Stolper- und Stoßstellen werden vermieden
- ▶ besonders geeignet für hygienisch und optisch anspruchsvolle Bereiche
- ▶ ideal für den Einsatz in Hotels, Büros und Arztpraxen
- ▶ erstklassig bei Böden mit Fußbodenheizung,
keine Bohrungen für Türstopper im Fußboden notwendig



Büros und Hotels



Arztpraxen und Kliniken



Senioren- und Pflegeheime



Technische Daten

PORTI FÜR HOLZTÜREN

- ▶ max. Türblattgewicht bis 65 kg
- ▶ besonders dünner Hebel von 2 mm
- ▶ Führungsschiene 16 x 12 mm
- ▶ obere Zargenluft 3 - 10 mm
- ▶ geprüfte Dauerfunktionsfähigkeit in Anlehnung an DIN EN 13126-5 Klasse 4 erfüllt
- ▶ max. Öffnungswinkel 120°
- ▶ bei der Bandauswahl ist die Belastung durch den Öffnungsbegrenzer zu berücksichtigen

Türblattbreite
Zarge
Türblattgewicht bis
Zum Nachrüsten
Artikelnummer

Porti für Holztüren

720 - 1.110 mm			610 - 719 mm		
Metall / Holz*	Holz	Metall	Metall / Holz*	Holz	Metall
30 kg	65 kg	65 kg	30 kg	65 kg	65 kg
x		x	x		x
5312	5489	5371	5313	5465	5379

* geeignet nur für Massivholzzargen

* geeignet nur für Massivholzzargen

Anwendung

bis 30 kg Türblattgewicht

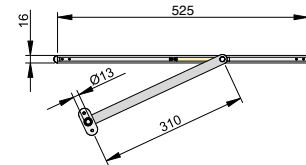
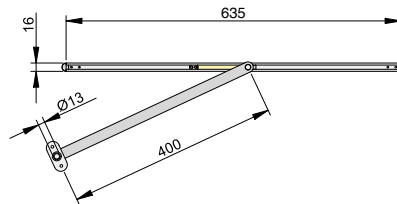
- ▶ nachrüstbar an:
Massivholz- und Metallzargen

bis 65 kg Türblattgewicht

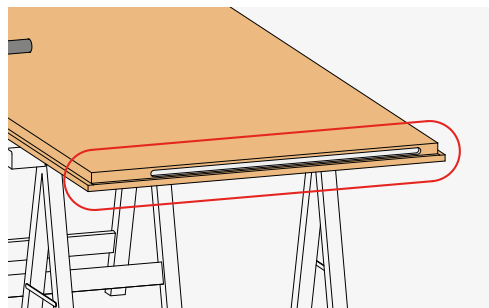
- ▶ nachrüstbar an Metallzargen
- ▶ vorrüstbar an Holzzargen mit Befestigungselement in der Zarge (s. Bild 3)

Türblattbreiten für beide Varianten von:

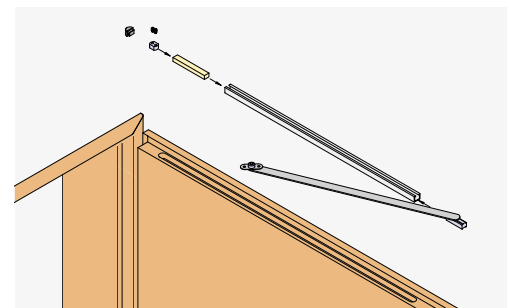
- ▶ 720 mm - 1.110 mm
- ▶ 610 mm - 719 mm



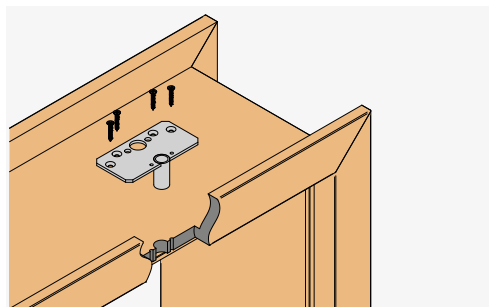
Montage



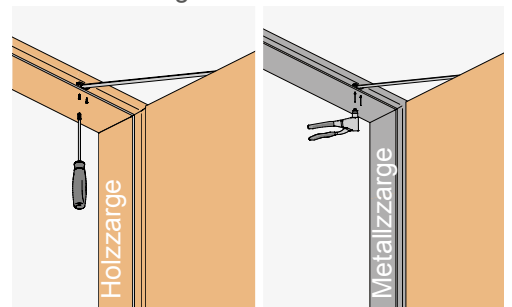
▶ 1 Türblatt nuten



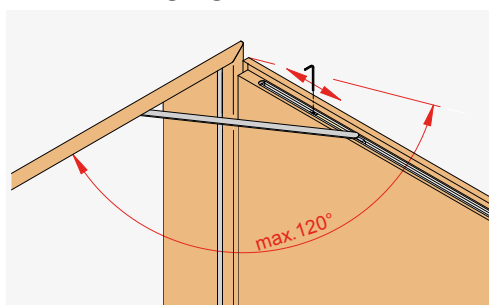
▶ 2 Führungsschiene montieren



▶ 3 Befestigungselement vorrüsten



▶ 4 Drehgleitlager montieren



▶ 5 Öffnungswinkel einstellen



▶ Fertig montiert



Technische Daten

PORTI FÜR GLASTÜREN

- ▶ max. Türblattgewicht bis 50 kg
- ▶ silberfarben eloxiert
- ▶ Führungsschiene wird auf dem Glastürblatt verklebt
- ▶ obere Zargenluft 3 - 10 mm
- ▶ besonders dünner Hebel von 2 mm
- ▶ Führungsschiene 17 x 12,2 mm
- ▶ geprüfte Dauerfunktionsfähigkeit in Anlehnung an DIN EN 13126-5 Klasse 4 erfüllt
- ▶ max. Öffnungswinkel 120°
- ▶ der Einsatz an sandgestrahlten Glastüren wird nicht empfohlen
- ▶ geeignet für Türen aus 8 / 10 /12 mm ESG sowie VSG aus ESG
- ▶ 10 mm ESG mit Office-Bändern und verstellbarer Bandaufnahme empfohlen

Türblattbreite	
Zarge	
Türblattgewicht bis	
Zum Nachrüsten	
Artikelnummer	

Porti für Glastüren

709 - 959 mm	
Holz	Metall
50 kg	50 kg
-	x
5487	5318

66.265.15

66.265.20

Anwendung

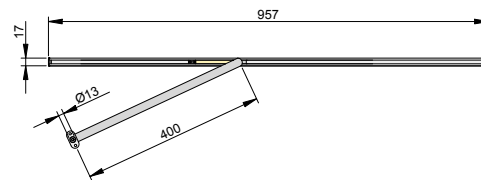
bis 50 kg Türblattgewicht

- ▶ nachrüstbar an Metallzargen
- ▶ vorrüstbar an Holzzargen mit Befestigungselement in der Zarge (s. Bild 3)

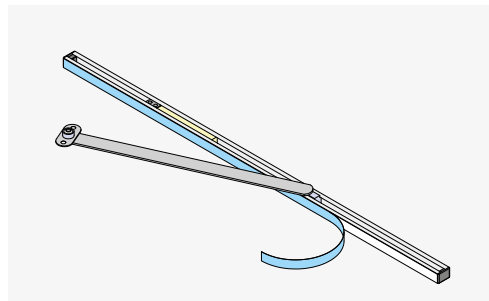


Türblattbreiten von:

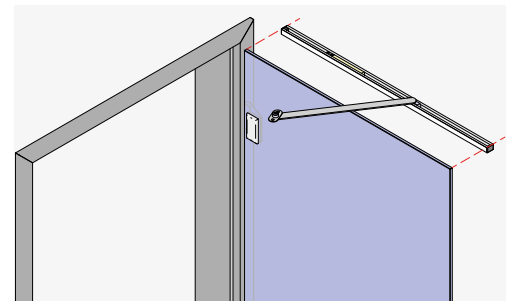
- ▶ 709 mm - 959 mm



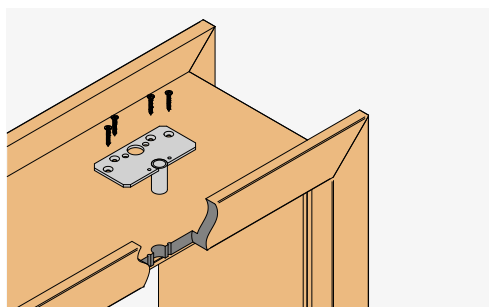
Montage



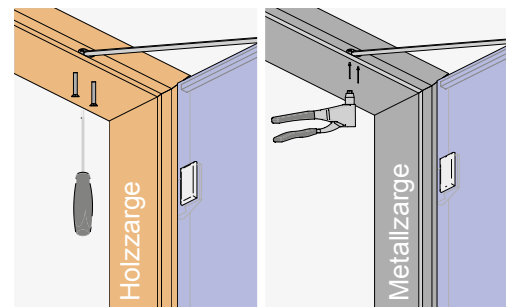
- ▶ 1 Führungsschiene vorbereiten



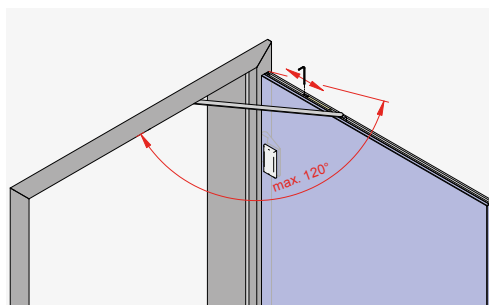
- ▶ 2 Führungsschiene aufkleben



- ▶ 3 Befestigungselement vorrüsten



- ▶ 4 Drehgleitlager montieren



- ▶ 5 Öffnungswinkel einstellen



- ▶ Fertig montiert

WWW.ATHMER-FINGERSCHUTZ.DE

Athmer im Internet, aktuelle Informationen immer verfügbar.

- ▶ Produktkonfigurator
- ▶ Ausschreibungstexte
- ▶ Produktkataloge
- ▶ Sonderprospekte
- ▶ Montageanleitungen
- ▶ Prüfzeugnisse
- ▶ CAD Daten im DXF und DWG - Format
- ▶ nationale und internationale Ansprechpartner
- ▶ AGB



www.athmer.de
www.athmer.de
www.athmer.de

Athmer oHG

Sophienhammer
59757 Arnsberg-Müschede

Tel. +49 2932 477-222
Fax +49 2932 477-7116

info@athmer-fingerschutz.de
www.athmer-fingerschutz.de