

Türblatthöhe: Rahmenhöhe abzüglich 9 mm
Türstärke: min. 25 mm bis max. 75 mm

R10-R12: bis Türstärke 44 mm
R12-R15: bis Türstärke 54 mm
R20-R30: bis Türstärke 75 mm
(Radius der Türstärke anpassen)

Montage:

Die Bandseite des Türblattes mit einem Radius R... (Abb. 2) versehen.

Die beiden Bohrungen (Ø15 mm x 15 mm tief) in das Türblatt bohren (Abb. 1).

Die beiden Türplatten (Nr. 3) oben und unten in das Türblatt einlassen (45 x 25 x 5 mm)

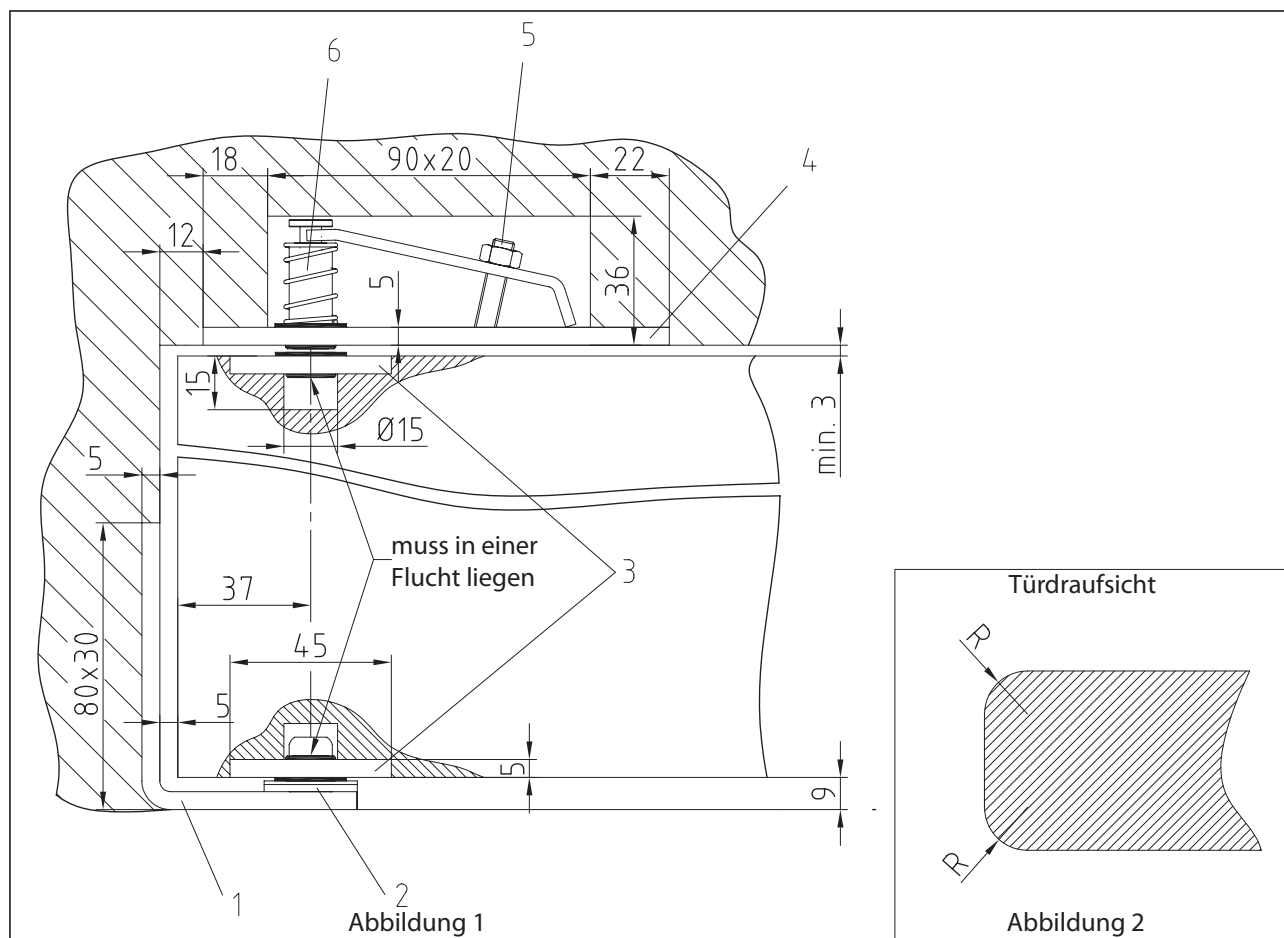
Die schwarzen Kunststofflager der Türplatten (Nr. 3) oben und unten müssen in einer Flucht (konzentrisch) liegen.

Den Winkel (Nr. 1) unten in den Türrahmen einlassen (80x30x5 mm) und anschrauben.

Die Kopfplatte (Nr. 4) mit herausdrehbarem Zapfen oben in den Türrahmen (Abb. 1) einbringen (130 x 25 x 5 mm / 90 x 20 x 36 mm). Die Zapfen oben (Nr. 4) und unten (Nr. 1) müssen in einer Flucht (konzentrisch) liegen.

Das Türblatt ist auf den unteren Zapfen zu stellen und so auszurichten, dass der obere Zapfen in die Führung passt. Danach den Zapfen der Kopfplatte (Nr. 4) in der Führung der oberen Türplatte (Nr. 3) positionieren. Dafür die Inbus-Schraube (Nr. 5) rechts herum drehen, bis der Zapfen in Position ist und ein Widerstand spürbar wird.

Die Schraube (Nr. 5) nicht mit Gewalt anziehen.



Türblatthöhe: Rahmenhöhe abzgl. 12 mm
Türstärke: min. 25 mm bis max. 75 mm

R10-R12: bis Türstärke 44 mm
R12-R15: bis Türstärke 54 mm
R20-R30: bis Türstärke 75 mm
(Radius der Türstärke anpassen)

Montage:

Die Bandseite des Türblattes mit einem Radius R... (Abb. 2) versehen.

Die beiden Bohrungen (Ø15 mm x 15 mm tief) in das Türblatt bohren (Abb. 1).

Die beiden Türplatten (Nr.3) oben und unten in das Türblatt einlassen (45 x 25 x 5 mm)

Die schwarzen Kunststofflager der Türplatten (Nr. 3) oben und unten müssen in einer Flucht (konzentrisch) liegen.

Den Winkel (Nr. 1) unten in den Türrahmen einlassen (80 x 30 x 5 mm) und anschrauben.

Die Kopfplatte (Nr. 4) mit herausdrehbarem Zapfen oben in den Türrahmen (Abb. 1) einbringen (130 x 25 x 5 mm / 90 x 20 x 36 mm). Die Zapfen oben (Nr. 4) und unten (Nr. 1) müssen in einer Flucht (konzentrisch) liegen.

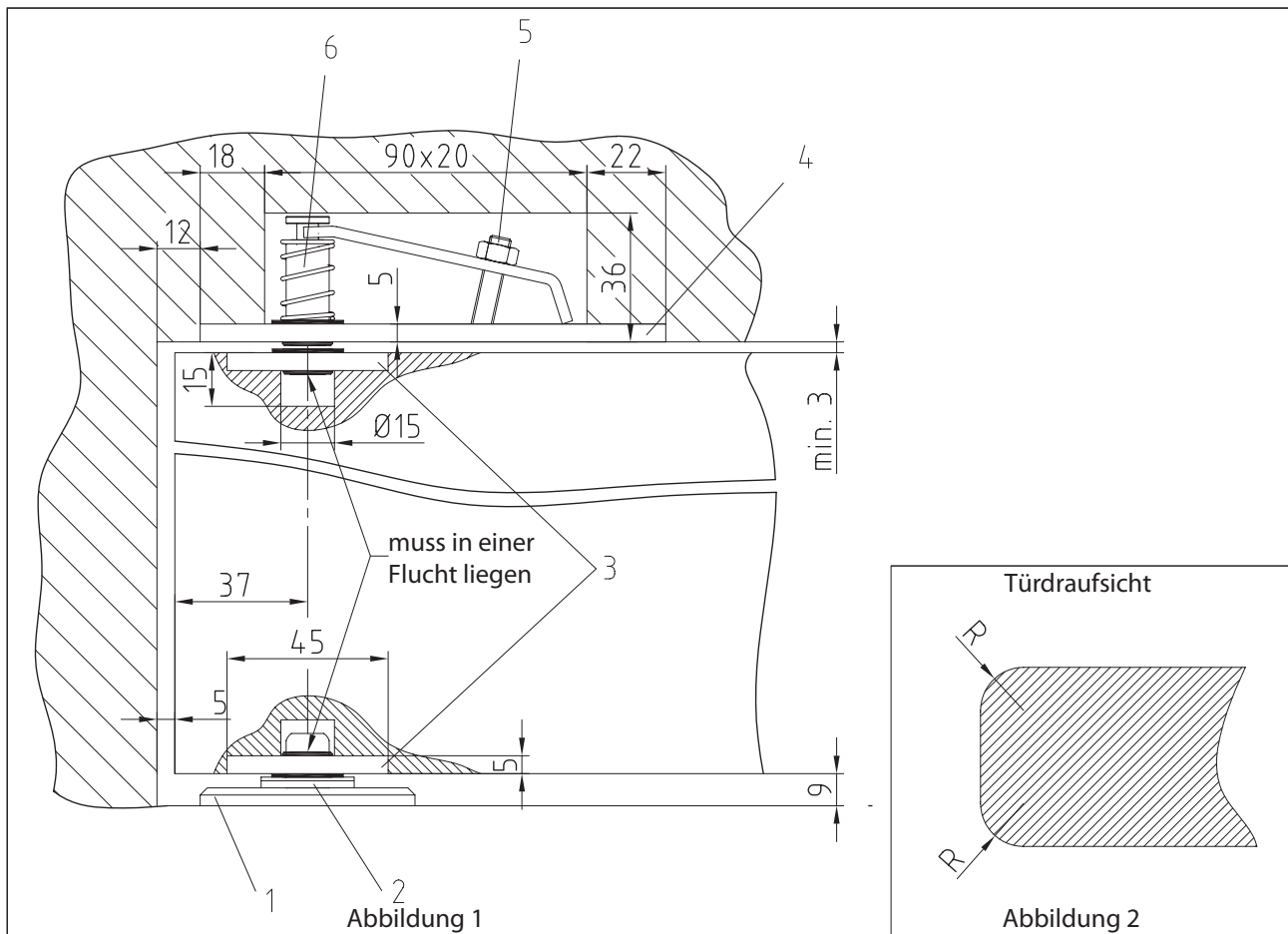
Das Nadellager dann die Scheibe (Nr. 2) auf dem Winkel (Nr. 1) positionieren.

Das Türblatt ist auf den unteren Zapfen zu stellen und so auszurichten, dass der obere Zapfen in die Führung passt. Danach den Zapfen der Kopfplatte (Nr. 4) in der Führung der oberen Türplatte (Nr. 3) positionieren. Dafür die Inbus-Schraube (Nr. 5) rechts herum drehen, bis der Zapfen in Position ist und ein Widerstand spürbar wird.

Die Schraube (Nr. 5) nicht mit Gewalt anziehen.

Montageanleitung

Zapfen-Band Artikel-Nr. 66.112.03



Türblatthöhe: Rahmenhöhe abzgl. 12 mm
 Türstärke: min. 25 mm bis max. 75 mm

R10-R12: bis Türstärke 44 mm
 R12-R15: bis Türstärke 54 mm
 R20-R30: bis Türstärke 75 mm
 (Radius der Türstärke anpassen)

Montage:

Die Bandseite des Türblattes mit einem Radius R... (Abb. 2) versehen.

Die beiden Bohrungen (Ø15 mm x15 mm tief) in das Türblatt bohren (Abb. 1).

Die beiden Türplatten (Nr. 3) oben und unten in das Türblatt einlassen (45 x 25 x 5 mm)

Die schwarzen Kunststofflager der Türplatten (Nr. 3) oben und unten müssen in einer Flucht (konzentrisch) liegen.

Die Bodenplatte Ø 60 x 5 (Nr. 1) auf dem Boden montieren.

Die Kopfplatte (Nr. 4) mit herausdrehbarem Zapfen oben in den Türrahmen (Abb. 1) einbringen (130 x 25 x 5 mm / 90 x 20 x 36 mm). Die Zapfen oben (Nr. 4) und unten (Nr. 1) müssen in einer Flucht (konzentrisch) liegen.

Das Nadellager, dann die Scheibe (Nr. 2) auf der Bodenplatte (Nr. 1) positionieren.

Das Türblatt ist auf den unteren Zapfen zu stellen und so auszurichten, dass der obere Zapfen in die Führung passt. Danach den Zapfen der Kopfplatte (Nr. 4) in der Führung der oberen Türplatte (Nr. 3) positionieren. Dafür die Inbus-Schraube (Nr. 5) rechts herum drehen, bis der Zapfen in Position ist und ein Widerstand spürbar wird.

Die Schraube (Nr.5) nicht mit Gewalt anziehen.