

Montage-Hinweise Türdämpfer V 1600

Wichtige Informationen zur Verwendung an Feuer- und Rauchschutztüren mit Federband oder Obentürschließer



Dieses Dokument fasst alle wichtigen Unterlagen hinsichtlich der Montage des DICTATOR Türdämpfers V 1600 an Feuer- und Rauchschutztüren zusammen.

Inhalt

1. Türmodelle mit Montage-Freigabe.....	Seite 2
2. Montageanleitung.....	Seite 6
3. Allgemeines bauaufsichtliches Prüfzeugnis (AbP).....	Seite 8

Montage-Freigaben

DICTATOR ist mit den Türenherstellern in engem Kontakt und unterstützt Sie bei der Klärung, ob eine Montage zulässig ist. Ein Auszug von Herstellern, die eine Montage des DICTATOR-Türdämpfers V1600 zulassen:



Kontakt

Bei Fragen stehen wir Ihnen gerne jederzeit mit unseren technischen Beratern im Innen- und Außendienst zur Verfügung.

DICTATOR Technik GmbH
Gutenbergstraße 9
86356 Neusäß

Telefon: +49 (0)821 24673-0
E-Mail: info@dictator.de
Internet: www.dictator.de

Montage-Freigaben

Türdämpfer V 1600 an Brandschutztüren

Die nachstehende Tabelle listet die Hersteller mit ihren Brandschutztüren auf, an denen der DICTATOR Türdämpfer V 1600 montiert werden darf,

- da er Bestandteil der Türenzulassung ist
- oder weil für die Verwendung des Türdämpfers V 1600 an der jeweiligen Tür eine Herstellererklärung vorliegt.

Bei jedem Türentyp ist zu beachten, welche Ausführung des V 1600 verwendet werden darf und ob Montageplatten vorgeschrieben sind. Bitte halten Sie im Zweifelsfall immer Rücksprache mit unseren technischen Kundenberatern, vor allem bei Montagen im Bereich der Schließkante (erhöhte Öffnungskräfte erforderlich!).

Hersteller	Türentyp	Schließmittel				Montageplatten	Zulassung	Ausführung V 1600
		Federband		Obentürschließer				
Domoferm	Alle	✓	400 mm Abstand Schließkante	✓	400 mm Abstand Schließkante	vorgeschrieben	Hersteller-Erklärung	V 1600 F
	LF 531	✓	400 mm Abstand Schließkante	✓	400 mm Abstand Schließkante	nur für Türdämpfer vorgeschrieben	Z-6.20-2058	V 1600, 50 N, regulierbar
Hörmann	H8-5	✓	400 mm Abstand Schließkante	✓	400 mm Abstand Schließkante	vorgeschrieben	Z-6.20-2063	V 1600 F
	Quadro	-		✓	400 mm Abstand Schließkante	vorgeschrieben	Z-6.20-1852	V 1600 F
	H3, H3-RS* ¹	✓	max. 300 mm Abstand Schließkante	✓	max. 400 mm Abstand Schließkante	vorgeschrieben	Z-6.20-1929	V 1600 F
	H3D, H3D-RS* ¹	✓	max. 300 mm Abstand Schließkante	✓	max. 400 mm Abstand Schließkante	vorgeschrieben	Z-6.20-1974	V 1600 F
	H16, H16-RS* ¹	✓	max. 300 mm Abstand Schließkante	✓	max. 400 mm Abstand Schließkante	vorgeschrieben	Z-6.20-2010	V 1600 F
	H6, H6-RS* ¹	✓	max. 300 mm Abstand Schließkante	✓	max. 400 mm Abstand Schließkante	vorgeschrieben	Z-6.20-2047	V 1600 F
	H3 OD, H3 OD-RS* ¹	✓	max. 300 mm Abstand Schließkante	✓	max. 400 mm Abstand Schließkante	vorgeschrieben	Z-6.20-2203	V 1600 F

Hersteller	Türentyp	Schließmittel				Montageplatten	Zulassung	Ausführung V 1600
		Federband		Obentürschließer				
Hörmann	H6 OD, H6 OD-RS*1	✓	max. 300 mm Abstand Schließkante	✓	max. 400 mm Abstand Schließkante	vorgeschrieben	Z-6.20-2397	V 1600 F
	H16 OD, H16 OD-RS*1	✓	max. 300 mm Abstand Schließkante	✓	max. 400 mm Abstand Schließkante	vorgeschrieben	Z-6.20-2234	V 1600 F
	H3 (Außenanwendung)	✓	max. 300 mm Abstand Schließkante	✓	max. 400 mm Abstand Schließkante	nur für Türdämpfer vorgeschrieben	Z-6.21-2186	V 1600 F
	RS55*1	✓	max. 300 mm Abstand Schließkante	✓	max. 400 mm Abstand Schließkante	nur für Türdämpfer vorgeschrieben	P14-000005-PR01, P14-000005-PR02	V 1600 F
	RS65*1	✓	max. 300 mm Abstand Schließkante	✓	max. 400 mm Abstand Schließkante	nur für Türdämpfer vorgeschrieben	P14-001829	V 1600 F
	HE 311, T 30-1-(RS)-FSA*2	-		✓	46 mm Abstand Schließkante	entfallen	0761 - CPR - 0560	V 1600 F
	HE 321, T 30-2-(RS)-FSA*2	-		✓	46 mm Abstand Schließkante	entfallen	0761 - CPR - 0560	V 1600 F
	HE 611, T 60-1-(RS)-FSA*2	-		✓	46 mm Abstand Schließkante	entfallen	Z-6.20-1839	V 1600 F
	HE 621, T 60-2-(RS)-FSA*2	-		✓	46 mm Abstand Schließkante	entfallen	Z-6.20-1839	V 1600 F
	HE 911, T 90-1-(RS)-FSA*2	-		✓	46 mm Abstand Schließkante	entfallen	Z-6.20-1966	V 1600 F
	HE 921, T 90-2-(RS)-FSA*2	-		✓	46 mm Abstand Schließkante	entfallen	Z-6.20-1966	V 1600 F
	A/RS 150, RS-1-Tür*2	-		✓	46 mm Abstand Schließkante	entfallen	P-3545/787/14-MPA BS	V 1600 F
	A/RS 250, RS-2-Tür*2	-		✓	46 mm Abstand Schließkante	entfallen	P-3545/787/14-MPA BS	V 1600 F

Hersteller	Türentyp	Schließmittel				Montageplatten	Zulassung	Ausführung V 1600
		Federband		Obentürschließer				
	ES 50	-		✓	46 mm Abstand Schließkante	entfallen	0761 - CPR - 0823	V 1600 F
	A/RS 100, RS-1-Tür*2	-		✓	46 mm Abstand Schließkante	entfallen	P-3609/851/14-MPA BS	V 1600 F
	A/RS 200, RS-2-Tür*2	-		✓	46 mm Abstand Schließkante	entfallen	P-3609/851/14-MPA BS	V 1600 F
	OT 80	-		✓	46 mm Abstand Schließkante	entfallen	0761 - CPR - 0579	V 1600 F
Novoferm Riexinger	NovoPorta Premio T 30-1-FSA	✓	max. 400 mm Abstand Schließkante	✓	max. 350 mm Abstand Schließkante	vorgeschrieben	Z-6.20-2205	V 1600 F mit Haken 1013
	NovoPorta Premio T 30-1-RS-FSA	-		✓	max. 350 mm Abstand Schließkante	vorgeschrieben	Z-6.20-2205	V 1600 F mit Haken 1013
	NovoPorta Premio EI2 30-1	-		✓	max. 350 mm Abstand Schließkante	vorgeschrieben	Hersteller-Erklärung	V 1600 F mit Haken 1013
	NovoPorta Premio EI2 60-1	-		✓	max. 350 mm Abstand Schließkante	vorgeschrieben	Hersteller-Erklärung	V 1600 F mit Haken 1013
	NovoPorta Premio T 90-1-FSA	✓	max. 400 mm Abstand Schließkante	✓	max. 350 mm Abstand Schließkante	vorgeschrieben	Z-6.20-2221	V 1600 F mit Haken 1013
	NovoPorta Premio T 90-1-RS-FSA	-		✓	max. 350 mm Abstand Schließkante	vorgeschrieben	Z-6.20-2221	V 1600 F mit Haken 1013
	NovoPorta Premio EI2 90-1	-		✓	max. 350 mm Abstand Schließkante	vorgeschrieben	Hersteller-Erklärung	V 1600 F mit Haken 1013
	H8-5	✓	400 mm Abstand Schließkante	✓	400 mm Abstand Schließkante	nur für Türdämpfer vorgeschrieben	Z-6.20-2151	V 1600F mit Haken 1009

Hersteller	Türentyp	Schließmittel				Montageplatten	Zulassung	Ausführung V 1600
		Federband		Obentürschließer				
DMW Schwarze	Schwarze-S20 Schwarze-S1 Schwarze-FE	✓	400 mm Abstand Schließkante	✓	400 mm Abstand Schließkante	nur für Türdämpfer vorgeschrieben	Hersteller-Erklärung	V 1600 F
Schüco	ADS 80 FR 30* ³	-		✓	49 mm Abstand Schließkante ohne Montageplatten; 400 mm Abstand Schließkante mit bauseitigen Montageplatten für Türdämpfer und Haken (Vorgabe Schüco beachten)		Z-6.20-1888	V 1600 F mit Haken 1009
System Schröders	Alle	✓	400 mm Abstand Schließkante	✓	400 mm Abstand Schließkante	nur für Türdämpfer vorgeschrieben	Hersteller-Erklärung	V 1600 F
Teckentrup	Alle	✓	400 mm Abstand Schließkante	✓	400 mm Abstand Schließkante	nur für Türdämpfer vorgeschrieben	Hersteller-Erklärung	V 1600 F

*1 max. Baurichtmaß 1250 x 2500 mm. Bei 2-flügeligen Anlagen sowie allen nicht aufgeführten anderen Brandschutztüren bitte Rücksprache mit unseren technischen Kundenberatern halten.

*2 max. Baurichtmaß 1250 x 2500 mm, max. Türflügelgewicht 200 kg. Bei 2-flügeligen Anlagen sowie allen nicht aufgeführten anderen Brandschutztüren bitte Rücksprache mit unseren technischen Kundenberatern halten.

*3 Bei 2-flügeligen Anlagen sowie allen nicht aufgeführten anderen Brandschutztüren bitte Rücksprache mit unseren technischen Kundenberatern halten.

Sie haben Fragen? Wir beraten Sie gerne. Kontaktieren Sie uns einfach!

Montageanleitung / Manual V 1600 für Feuer- / Rauchschutztüren

Bitte beachten Sie, dass die Freigabe der Montage des Türdämpfers durch einen Verwendbarkeitsnachweis des Türenherstellers dokumentiert sein muss.

Please note that the approval of the installation of the door damper must be documented by a proof of usability of the door manufacturer.

A1

Haken
V 1600
50 N oder 80 N

A2

Art.Nr. 205231XL
Art.Nr. 205212 Art.Nr. 205237

A3

-5 / -20 mm -4 / +14 mm

A4

+15 / +30 mm

A5

1011 1009 1013

B

0 - 400 mm* * Siehe Verwendbarkeitsnachweis Türenhersteller
Klack Press
 $F > 50 \text{ N} / 80 \text{ N}$
 $F < 50 \text{ N} / 80 \text{ N}$
Beachten Sie, dass sich die erforderlichen Öffnungskräfte der Tür erhöhen, je näher im Bereich der Schließkante montiert wird.

C

! ? mm
Fett Grease

D Art.Nr. 205212 **D - I**

Klack
ca. 1 mm

E - B

0 - 400 mm
2 x

F

2 x Ø 4,2 mm

G

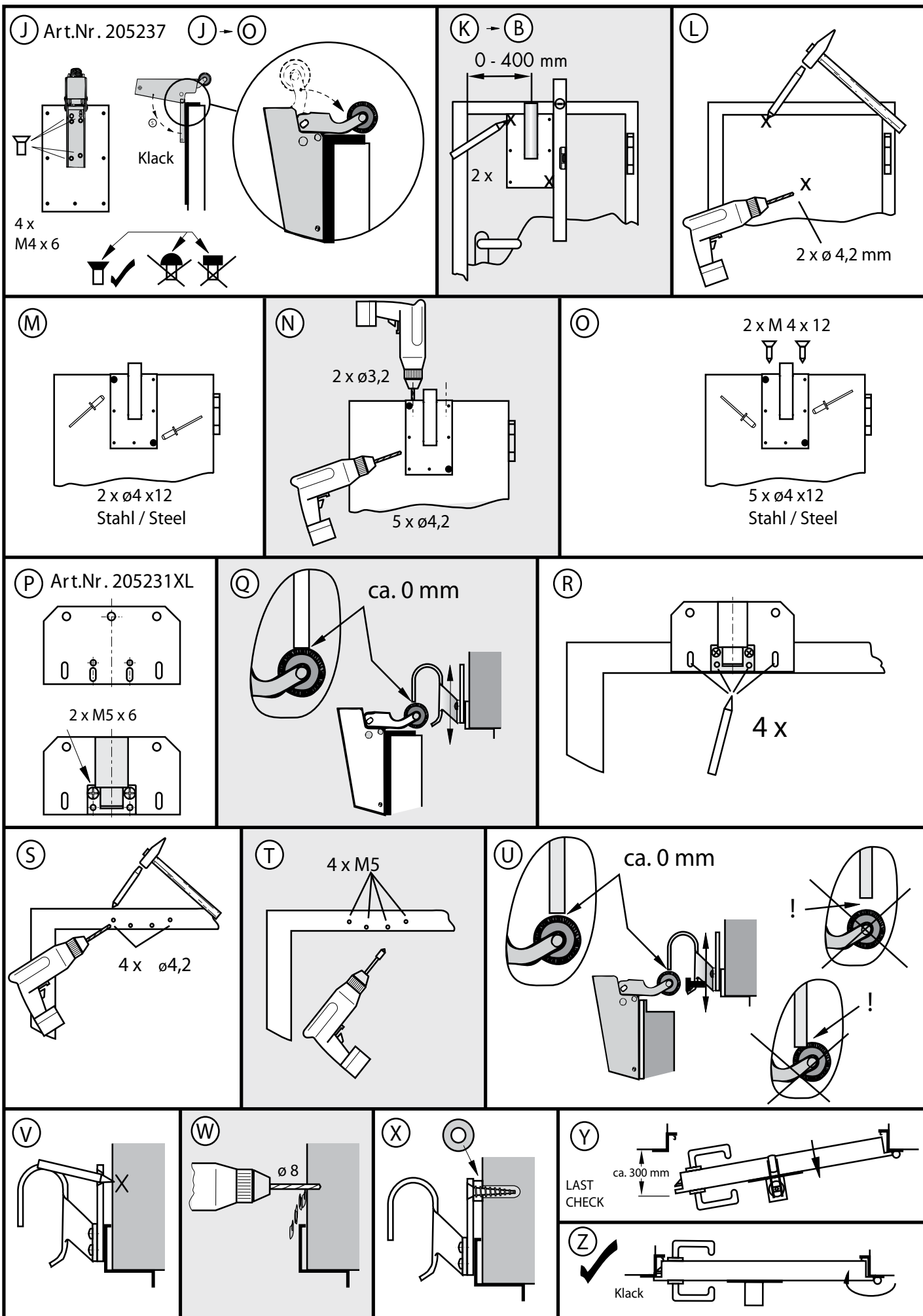
2 x
Ø 4 x 12 Stahl / Steel

H

5 x Ø 4,2 mm

I

5 x
Ø 4 x 12 Stahl / Steel



Allgemeine bauaufsichtliche Zulassung

Zulassungsstelle für Bauprodukte und Bauarten

Bautechnisches Prüfamt

Eine vom Bund und den Ländern
gemeinsam getragene Anstalt des öffentlichen Rechts
Mitglied der EOTA, der UEAtc und der WFTAO

Datum:

07.04.2020

Geschäftszeichen:

III 74-1.6.100-25/19

Zulassungsnummer:

Z-6.100-2502

Antragsteller:

Dictator Technik GmbH
Gutenbergstraße 9
86356 Neusäß

Geltungsdauer

vom: **7. April 2020**

bis: **7. April 2023**

Zulassungsgegenstand:

Zubehörteile
Türdämpfer "DICTATOR V 1600 ..."

Der oben genannte Zulassungsgegenstand wird hiermit allgemein bauaufsichtlich zugelassen.
Dieser Bescheid umfasst sieben Seiten und eine Anlage.

DIBt

3. Verlängerungsbescheid

Das für

die Bauprodukte: Türdämpfer "DICTATOR V 1600"

erteilte allgemeine bauaufsichtliche Prüfzeugnis

Prüfzeugnis-Nummer: P-120001480

vom: 23. Juli 2002

Geltungsdauer bis: 01. April 2012

des Antragstellers: Dictator Technik GmbH
Gutenbergstraße 9
D-86356 Neusäß

wird hiermit bis zum: 01. April 2019

verlängert

Dortmund, den 01.04.2014
Im Auftrag



RBOAR Dipl.-Ing. H. Jansen
Prüfstellenleiter



Verlängerungsbescheid

Das für

die Bauprodukte: Türdämpfer "DICTATOR V 1600"

erteilte allgemeine bauaufsichtliche Prüfzeugnis

Prüfzeugnis-Nummer: P-120001480

vom: 23. Juli 2002

Geltungsdauer bis: 01. November 2012

des Antragstellers: Dictator Technik GmbH
Gutenbergstraße 9
D-86356 Neusäß

wird hiermit bis zum: 01. April 2014

verlängert

Dortmund, den 01.11.2012
Im Auftrag



RBOAR Dipl.-Ing. H. Jansen
Prüfstellenleiter

Verlängerungsbescheid

Das für

die Bauprodukte: Türdämpfer "DICTATOR V 1600"

erteilte allgemeine bauaufsichtliche Prüfzeugnis

Prüfzeugnis-Nummer: P-120001480

vom: 23. Juli 2002

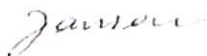
Geltungsdauer bis: 01. November 2006

des Antragstellers: Dictator Technik GmbH
Gutenbergstraße 9
D-86356 Neusäß

wird hiermit bis zum: 01. November 2012

verlängert

Dortmund, den 31.10.2006
Im Auftrag



RBOAR Dipl.-Ing. H. Jansen
Prüfstellenleiter

Allgemeines bauaufsichtliches Prüfzeugnis

Prüfzeugnis-Nummer: **P-120001480**

● Gegenstand: **Türdämpfer "DICTATOR V 1600".**
Entsprechend der Übersichtszeichnung in der Anlage.

Anwendungszweck: Dämpfelement und Schließhilfe für mit Federbändern ausgestattete 1flügelige Feuerschutztüren.

Antragsteller: Dictator Technik GmbH
Gutenbergstraße 9
D-86356 Neusäß

● Ausstellungsdatum: 23. Juli 2002

Geltungsdauer bis: 1. November 2006

Aufgrund dieses allgemeinen bauaufsichtlichen Prüfzeugnisses ist der obengenannte Gegenstand nach den Landesbauordnungen verwendbar.

1 Gegenstand und Verwendungsbereich

1.1 Gegenstand

1.1.1 Das allgemeine bauaufsichtliche Prüfzeugnis gilt für die Herstellung des in der Anlage dargestellten Türdämpfers „DICTATOR V 1600“ und dessen Verwendung für Feuerschutzabschlüsse.

1.1.2 Die Detailzeichnungen liegen der Prüfstelle vor.

1.2 Verwendungsbereich

1.2.1 Die Türdämpfer dürfen erst dann an Feuerschutztüren verwendet werden, wenn sie in den allgemeinen bauaufsichtlichen Zulassungen oder in den den Zulassungen zugeordneten technischen Unterlagen benannt wurden.

Hierzu können ggf. ergänzende Prüfungen nach DIN 4102-5¹⁾, DIN EN 1634-1²⁾, DIN 4102-18³⁾ notwendig werden. Zuständig hierfür ist die Prüfstelle, welche die entsprechenden Prüfungen der betreffenden Türenbauart durchführte

1.2.1.1 Die Türdämpfer dürfen nur in Verbindung mit Federbändern nach DIN 18272¹⁶⁾ oder DIN 18262¹⁵⁾ an Drehflügeltüren verwendet werden.

1.2.1.2 Die Verwendung der Türdämpfer in Verbindung mit Türschließern DIN EN 1154¹⁶⁾ ist ohne weitere Eignungsnachweise nicht zulässig.

1.2.2 Die Türdämpfer dürfen nur in trockenen Räumen mit nicht korrosiver Umgebungsluft eingesetzt werden.

2 Anforderungen an das Bauprodukt

2.1.1 Die Türdämpfer müssen den Bestimmungen dieses allgemeinen bauaufsichtlichen Prüfzeugnisses sowie den Angaben der in der Prüfstelle des Materialprüfungsamtes Nordrhein-Westfalen (MPA NRW) hinterlegten Detailzeichnungen entsprechen. Der Auftraggeber hat dem Anwender von der Prüfstelle gekennzeichnete Übersichtzeichnungen der Türdämpfer bei Bedarf zur Verfügung zu stellen.

2.1.2 Der Hersteller hat die Türdämpfer mit einer Einbau-, Einstell- und/oder Wartungsanleitung zu versehen.

2.1.3 Eigenschaften

2.1.3.1 Die Türdämpfer erfüllen die Anforderungen der DIN 4102-18³⁾ und sind somit zur Verwendung in Feuerschutztüren geeignet.

2.1.3.2 Die Türdämpfer müssen ein Schließmoment der Türschließergröße EN 5 nach DIN EN 1154⁷⁾ aufweisen.

2.1.3.3 Die Türdämpfer müssen eine fest eingestellte Dämpfung aufweisen. Die Verwendung der Ausführungsvarianten mit einstellbarer Dämpfung ist an Feuerschutztüren ohne weiteren Eignungsnachweis nicht zulässig

2.1.4 Herstellung und Kennzeichnung

2.1.4.1 Die Türdämpfer dürfen nur in den vom Auftraggeber benannten Werken hergestellt werden.

2.1.4.2 Auf den Türdämpfer müssen folgende Angaben dauerhaft angebracht sein:

- das Herstellerzeichen,
- die Typenbezeichnung,
- das Herstellungsjahr,
- das Übereinstimmungszeichen „Ü“ in verkleinerter Form,

- ein von der fremdüberwachenden Stelle zugewiesenes Kennzeichen.

2.1.5 Einbauanleitung

Den Türdämpfern muss eine Einbauanleitung beiliegen.

Die Einbauanleitung muss mindestens die folgenden Angaben enthalten:

- Name und Anschrift des Herstellers,
- Produktbezeichnung,
- detaillierte Montageangaben.

Die Angaben der Einbauanleitung dürfen nicht im Widerspruch zu den Angaben dieses allgemeinen bauaufsichtlichen Prüfzeugnisses sowie den im MPA NRW hinterlegten Konstruktionszeichnungen stehen, die ergänzend weitere detaillierte technische Bestimmungen enthalten.

Die Anleitung ist der Prüfstelle im Materialprüfungsamt NRW vorzulegen und von dieser als „genehmigt“ zu kennzeichnen..

2.1.6 Werkseigene Produktionskontrolle

Der Hersteller hat eine werkseigene Produktionskontrolle einzurichten, die eine gleichmäßige Güte der produzierten Türdämpfer gewährleistet. Hierbei sind neben produktionsbegleitenden Kontrollen hauptsächlich Kontrollen und Prüfungen am fertigen Produkt durchzuführen.

Es ist der laufenden Produktion halbjährlich mindestens ein Dämpfer wahllos zu entnehmen und auf Einhaltung der Anforderungen (siehe DIN 4102-18³⁾ und DIN EN 1154⁷⁾ zu prüfen. Weitere Einzelheiten dazu regelt ggf. der Überwachungsvertrag.

Sämtliche Prüfergebnisse der werkseigenen Produktionskontrolle sind aufzuzeichnen und mindestens fünf Jahre aufzubewahren. Die Aufzeichnungen sind der Überwachungsstelle vorzulegen.

Es gelten die Bestimmungen der Bauregelliste A⁹⁾ zur werkseigenen Produktionskontrolle.

3 Übereinstimmungsnachweis

Der Nachweis der Übereinstimmung mit diesem allgemeinen bauaufsichtlichen Prüfzeugnis ist entsprechend Bauregelliste A Teil 2⁹⁾, lfd. Nr. 2.11, für jedes Herstellwerk mit einem Übereinstimmungszertifikat durch eine anerkannte Zertifizierungsstelle zu erbringen.

Hierzu hat der Hersteller eine hierfür anerkannte Zertifizierungsstelle und für die Durchführung der notwendigen Fremdüberwachung eine hierfür anerkannte Fremdüberwachungsstelle einzuschalten.

Hinsichtlich der Durchführung der Fremdüberwachung gelten die Bestimmungen des Deutschen Instituts für Bautechnik (DIBt)¹⁰⁾ bzw. die Angaben der DIN 18200¹¹⁾.

Die Fremdüberwachung hat mindestens zweimal jährlich zu erfolgen. Auf eine Probenahme mit anschließender Produktprüfung nach DIN 4102-18³⁾ in der Prüfstelle kann verzichtet werden, wenn eine ausreichende Anzahl an Produktprüfungen im Rahmen der werkseigenen Produktionskontrolle durch den Hersteller durchgeführt wurden.

4 Übereinstimmungszeichen (Ü-Zeichen)

Jedes Bauprodukt muss vom Hersteller mit dem Übereinstimmungszeichen (Ü-Zeichen) nach den Übereinstimmungszeichen-Verordnungen¹²⁾ der Länder gekennzeichnet werden. Das Ü-Zeichen ist mit den vorgeschriebenen Angaben auf dem Bauprodukt oder auf seiner Verpackung (als solche gilt auch ein Beipackzettel) oder, wenn dies nicht möglich ist, auf dem Lieferschein anzubringen.

5 Rechtsgrundlage

Dieses allgemeine bauaufsichtliche Prüfzeugnis wird aufgrund der §§ 20 und 22 der Bauordnung für das Land Nordrhein-Westfalen - Landesbauordnung - (BauO NRW)¹³⁾ in Verbindung mit der Bauregelliste A⁹⁾ erteilt.

Nach § 21 a Abs. 2 Satz 2 i.V. mit § 21 Abs. 7 Musterbauordnung (MBO)¹⁴⁾ bzw. den entsprechenden Bestimmungen der jeweiligen Landesbauordnungen gilt ein erteiltes allgemeines bauaufsichtliches Prüfzeugnis in allen Ländern der Bundesrepublik Deutschland.

6 Rechtsmittelbelehrung

Gegen dieses allgemeine bauaufsichtliche Prüfzeugnis kann innerhalb eines Monats nach Bekanntgabe Widerspruch erhoben werden. Der Widerspruch ist schriftlich oder zur Niederschrift beim

Materialprüfungsamt Nordrhein-Westfalen
Marsbruchstraße 186
44287 Dortmund

einzu legen.

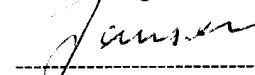
Maßgeblich für die Rechtzeitigkeit des Widerspruchs ist der Zeitpunkt des Eingangs der Widerspruchsschrift beim Materialprüfungsamt Nordrhein-Westfalen.

7 Allgemeine Hinweise

- 7.1 Das allgemeine bauaufsichtliche Prüfzeugnis ersetzt nicht die für die Durchführung von Bauvorhaben gesetzlich vorgeschriebenen Genehmigungen, Zustimmungen und Bescheinigungen.
- 7.2 Das allgemeine bauaufsichtliche Prüfzeugnis wird unbeschadet der Rechte Dritter, insbesondere privater Schutzrechte erteilt.
- 7.3 Der Unternehmer hat das allgemeine bauaufsichtliche Prüfzeugnis auf der Baustelle bereitzuhalten.
- 7.4 Das allgemeine bauaufsichtliche Prüfzeugnis darf nur vollständig vervielfältigt werden. Eine auszugsweise Veröffentlichung bedarf der Zustimmung des MPA NRW. Texte und Zeichnungen von Werbeschriften dürfen dem allgemeinen bauaufsichtlichen Prüfzeugnis nicht widersprechen. Übersetzungen des allgemeinen bauaufsichtlichen Prüfzeugnisses müssen den Hinweis "Von der erteilenden Prüfstelle nicht geprüfte Übersetzung der deutschen Originalfassung" enthalten.

Dortmund, den 23.07.2002

Im Auftrag



Dipl.-Ing. H. Jansen
Regierungsbauamtsrat



8 Normative Verweisungen

Dieses allgemeine bauaufsichtliche Prüfzeugnis enthält durch datierte oder undatierte Verweisungen Festlegungen aus anderen Publikationen. Diese Verweisungen sind an den jeweiligen Stellen im Text zitiert, und die Publikationen sind nachstehend aufgeführt. Bei datierten Verweisungen gehören spätere Änderungen oder Überarbeitungen nur zu diesem allgemeinen bauaufsichtlichen Prüfzeugnis, falls sie durch Änderungen oder Überarbeitung eingearbeitet sind. Bei undatierten Verweisungen gilt die letzte Ausgabe der in Bezug genommenen Publikation (einschließlich Änderungen).

- 1) DIN 4102-5: 1997-09
Brandverhalten von Baustoffen und Bauteilen; Feuerschutzabschlüsse, Abschlüsse in Fahrschachtwänden und gegen Feuer widerstandsfähige Verglasungen, Begriffe, Anforderungen und Prüfungen.
- 2) DIN EN 1634-1: 2000-05
Feuerwiderstandsprüfungen für Tür- und Abschlusseinrichtungen - Teil 1: Feuerschutzabschlüsse; Deutsche Fassung EN 1634-1:2000.
- 3) DIN 4102-18: 1991-03
Brandverhalten von Baustoffen und Bauteilen; Feuerschutzabschlüsse, Nachweis der Eigenschaft „selbstschließend“ (Dauerfunktionsprüfung).
- 4) DIN 18095-2: 1991-03
Türen; Rauchschutztüren, Bauartprüfung der Dauerfunktionstüchtigkeit und Dichtheit.
- 5) DIN 18263-1: 1997-05
Schlösser und Baubeschläge; Türschließer mit hydraulischer Dämpfung, Teil 1: Obentürschließer mit Kurbetrieb und Spiralfeder.
- 6) DIN 18263-4: 1997-05
Schlösser und Baubeschläge; Türschließer mit hydraulischer Dämpfung, Teil 4: Türschließer mit Öffnungsautomatik (Drehflügelantrieb).
- 7) DIN EN 1154
Schlösser und Baubeschläge; Türschließmittel mit kontrolliertem Schließablauf, Anforderungen und Prüfverfahren - Deutsche Fassung EN 1154
- 8) DIN 18 250: 1999-06
Schlösser; Einsteckschlösser für Feuerschutzabschlüsse
- 9) Bauregelliste A, Bauregelliste B und Liste C - Ausgabe 2000/1 - DIBt Sonderheft Nr. 22.
- 10) Auflagen und Hinweise für die Tätigkeit von Prüf-, Überwachungs- und Zertifizierungsstellen nach den Landesbauordnungen; Mitteilungen DIBt 4/1997.
- 11) DIN 18200: 2000-05
Überwachungsnachweis für Bauprodukte; Werkseigene Produktionskontrolle, Fremdüberwachung und Zertifizierung von Produkten.

- 12) Die Übereinstimmungszeichen-Verordnungen der Länder basieren auf dem „Muster einer Verordnung über das Übereinstimmungszeichen (Übereinstimmungszeichen-Verordnung ÜZVO)“ - Fassung April 1994, Mitteilungen DIBt 5/1994.
Zusätzlich sind zu beachten die „Hinweise zur Durchführung der Übereinstimmungszeichen-Verordnungen (ÜZVO) der Länder, die auf der Grundlage der Muster-ÜZVO - Fassung April 1994 - erlassen wurden“ - Stand Oktober 1997 -, Mitteilungen DIBT 6/1997.
- 13) Bauordnung für das Land Nordrhein-Westfalen - Landesbauordnung - (BauO NRW) in der Fassung der Bekanntmachung vom 1. März 2000, GV. NRW 2000, S. 256.
- 14) Musterbauordnung -MBO- Fassung Dezember 1997.
- 15) DIN 18262: 1969-05
Einstellbares, nicht tragendes Federband für Feuerschutztüren.
- 16) DIN 18272: 1987-08
Feuerschutzabschlüsse; Bänder für Feuerschutztüren, Federband und Konstruktionsband.

Anlage zum allgemeinen bauaufsichtlichen Prüfzeugnis

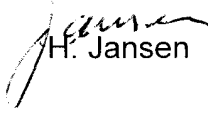
Prüfzeugnis-Nummer: **P-120001480**

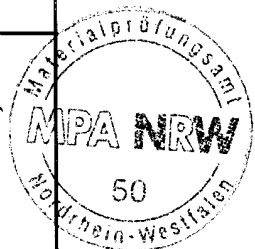
Gegenstand: **Türdämpfer "DICTATOR V 1600"**

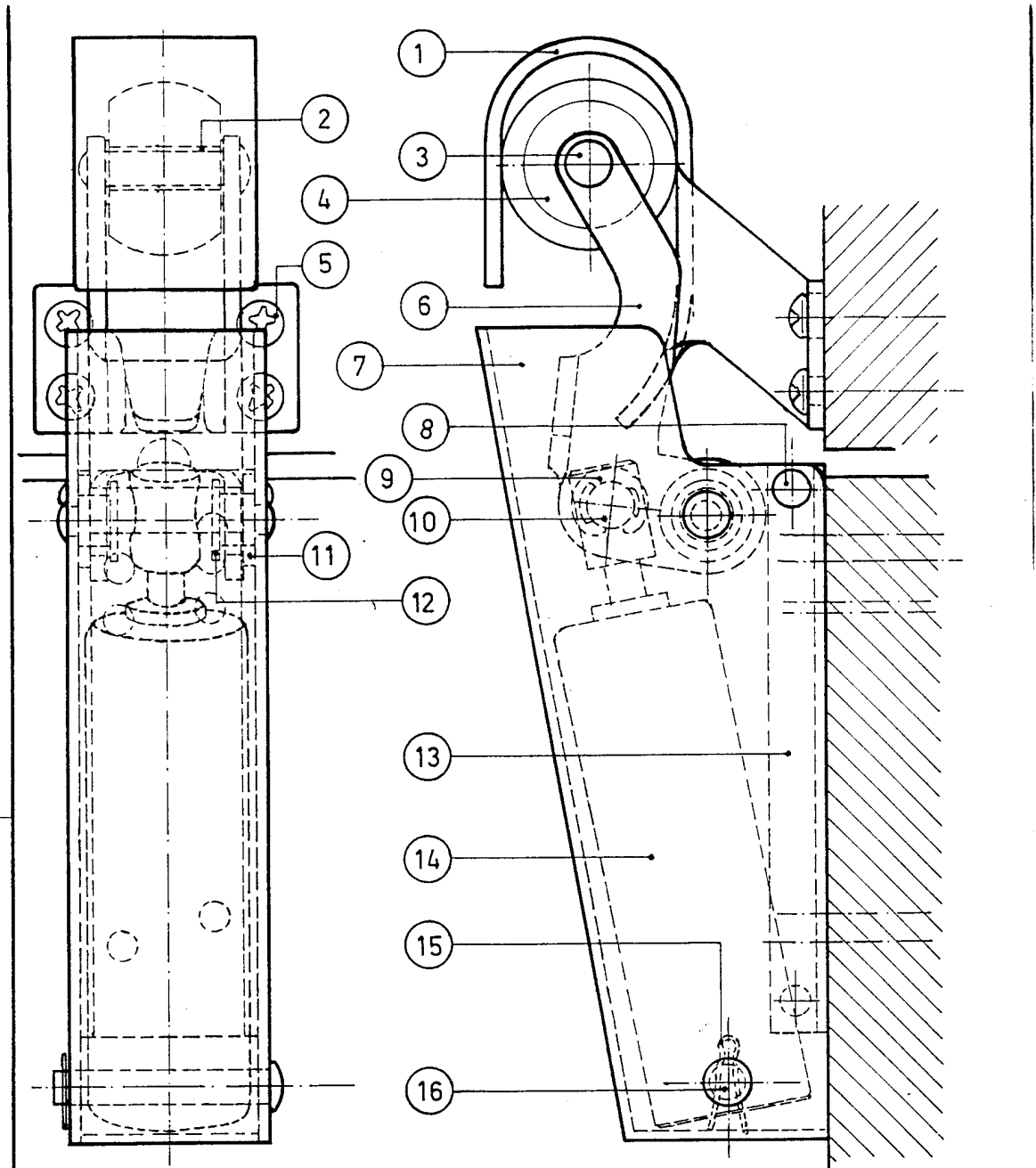
Anwendungszweck: Dämpfelement und Schließhilfe für mit Federbändern ausgestattete 1flügelige Feuerschutztüren.

Antragsteller: Dictator Technik GmbH
Gutenbergstraße 9
D-86356 Neusäß

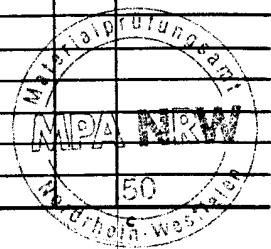
Zeugnisdatum: 23. Juli 2002

Revisions- Stand	Datum	ersetzt Revision vom	Anzahl Seiten	geprüft und freigegeben
A	23.07.2002	-	2	 H. Jansen





POS.	AANT.	TEK. N ^o	POS.	AANT.	TEK. N ^o	POS.	AANT.	TEK. N ^o	POS.	AANT.	TEK. N ^o
1.	1.	1009 B.	9.	1.	1543.						
2.	1.	1021-15.	10.	1.	1541.						
3.	1.	1031-15.	11.	2.	1032-15						
4.	1.	1020-15.	12.	2.	1033.						
5.	8.	1082-26	13.	1.	1632. A.						
6.	1.	1035-1.	14.	1.	1050-15.						
7.	1.	1636.	15.	1.	1047. A						
8.	1.	1631.	16.	1.	160068.						



BENAMING.		a		b	
<u>DICTATOR 1600.</u>		WUZ.			
DICTATOR B.V. EMMELOORD - HOLLAND		SCHAAL: 1:1		TEK. N ^o	
		DAT. 13-8-36		1600-S	
		GET. B. Swit.			
		GEZ.			

I ALLGEMEINE BESTIMMUNGEN

- 1 Mit der allgemeinen bauaufsichtlichen Zulassung ist die Verwendbarkeit des Zulassungsgegenstandes im Sinne der Landesbauordnungen nachgewiesen.
- 2 Die allgemeine bauaufsichtliche Zulassung ersetzt nicht die für die Durchführung von Bauvorhaben gesetzlich vorgeschriebenen Genehmigungen, Zustimmungen und Bescheinigungen.
- 3 Die allgemeine bauaufsichtliche Zulassung wird unbeschadet der Rechte Dritter, insbesondere privater Schutzrechte, erteilt.
- 4 Hersteller und Vertreiber des Zulassungsgegenstandes haben, unbeschadet weitergehender Regelungen in den "Besonderen Bestimmungen", dem Verwender des Zulassungsgegenstandes Kopien der allgemeinen bauaufsichtlichen Zulassung zur Verfügung zu stellen und darauf hinzuweisen, dass die allgemeine bauaufsichtliche Zulassung an der Verwendungsstelle vorliegen muss. Auf Anforderung sind den beteiligten Behörden ebenfalls Kopien der allgemeinen bauaufsichtlichen Zulassung zur Verfügung zu stellen.
- 5 Die allgemeine bauaufsichtliche Zulassung darf nur vollständig vervielfältigt werden. Eine auszugsweise Veröffentlichung bedarf der Zustimmung des Deutschen Instituts für Bautechnik. Texte und Zeichnungen von Werbeschriften dürfen der allgemeinen bauaufsichtlichen Zulassung nicht widersprechen. Übersetzungen der allgemeinen bauaufsichtlichen Zulassung müssen den Hinweis "Vom Deutschen Institut für Bautechnik nicht geprüfte Übersetzung der deutschen Originalfassung" enthalten.
- 6 Die allgemeine bauaufsichtliche Zulassung wird widerruflich erteilt. Die Bestimmungen der allgemeinen bauaufsichtlichen Zulassung können nachträglich ergänzt und geändert werden, insbesondere, wenn neue technische Erkenntnisse dies erfordern.
- 7 Dieser Bescheid bezieht sich auf die von dem Antragsteller im Zulassungsverfahren zum Zulassungsgegenstand gemachten Angaben und vorgelegten Dokumente. Eine Änderung dieser Zulassungsgrundlagen wird von diesem Bescheid nicht erfasst und ist dem Deutschen Institut für Bautechnik unverzüglich offenzulegen.

II BESONDERE BESTIMMUNGEN

1.1 Zulassungsgegenstand und Verwendungsbereich

Die allgemeine bauaufsichtliche Zulassung gilt für die Herstellung der Türdämpfer "DICTATOR V 1600 ..." und für deren Verwendung an einflügeligen oder am Gangflügel von zweiflügeligen Feuer- und/oder Rauchschutzabschlüssen - Drehflügeltüren - im Innenbereich.

Die Türdämpfer (gemäß Anlage 1) bestehen im Wesentlichen aus

- dem Gehäuse¹
- dem Hebel mit Rolle¹
- dem Zylinder¹ mit Kolben und Feder¹
- dem Haken¹ (in den Ausführungen Typ 1009, Typ 1011 oder Typ 1013 - jeweils in Abhängigkeit der Lage des Türblatts zum Rahmen)
- ggf. der sog. Montageplatte "Türdämpfer"¹, wahlweise für Türen mit oder ohne Falz, und/oder der sog. Montageplatte "Haken"¹
- den Befestigungsmitteln.

Die sichtbaren Bestandteile werden aus Stahl mit verschiedenen Farb- und Oberflächenausführungen oder aus Edelstahl hergestellt.

Türdämpfer nach dieser allgemeinen bauaufsichtlichen Zulassung sind für Feuer- und/oder Rauchschutzabschlüsse aus Holz, Stahl oder Aluminium geeignet.

Die Türdämpfer werden in folgenden Varianten hergestellt:

Variante	Federstärke	Dämpfungsgeschwindigkeit einstellbar	Verwendung in Feuer- und/oder Rauchschutzabschlüssen
"V 1600 F 80 N"	80 N	nein	einflügelig, mit Federbändern nach DIN 18272 ² und DIN 18262 ³ ein- oder zweiflügelig, mit Türschließer nach DIN EN 1154 ⁴
"V 1600 50 N"	50 N	ja	ein- oder zweiflügelig, mit Türschließer nach DIN EN 1154 ⁴

Die Türdämpfer dürfen dann an Feuer- und/oder Rauchschutzabschlüssen verwendet werden, wenn sie in Verbindung mit dem jeweiligen Feuer- und/oder Rauchschutzabschluss nachgewiesen und in deren Verwendbarkeitsnachweisen aufgeführt bzw. in den dazugehörigen Unterlagen hinterlegt sind.

Türdämpfer aus Stahl dürfen nur in trockenen Räumen - mit nicht korrosiver Umgebungsluft - verwendet werden.

Weitere Nachweise der Gebrauchstauglichkeit und Dauerhaftigkeit sind mit dieser allgemeinen bauaufsichtlichen Zulassung nicht erbracht, sondern ggf. für den speziellen Verwendungsfall - unter Berücksichtigung der Bestimmungen dieser allgemeinen bauaufsichtlichen Zulassung - zu führen.

¹ Die Materialangaben sind beim Deutschen Institut für Bautechnik hinterlegt.

² DIN 18272:1987-08 Feuerschutzabschlüsse; Bänder für Feuerschutztüren; Federband und Konstruktionsband

³ DIN 18262:1969-05 Einstellbares, nicht tragendes Federband für Feuerschutztüren

⁴ DIN EN 1154:2003-04 Schlösser und Baubeschläge - Türschließmittel mit kontrolliertem Schließablauf - Anforderungen und Prüfverfahren

2 Bestimmungen für die Bauprodukte

2.1 Eigenschaften und Zusammensetzung

2.1.1 Allgemeines

Die Türdämpfer und ihre Befestigungen müssen denen entsprechen, die im Zulassungsverfahren nachgewiesen wurden.

Die grundsätzliche Eignung der Türdämpfer zur Verwendung an Feuer- und/oder Rauchschutzabschlüssen wurde durch brandschutztechnische Nachweise an Bauteilen, insbesondere Brandprüfungen, im Rahmen dieses Zulassungsverfahrens erbracht.

Die bauaufsichtlichen Anforderungen zum Brandverhalten, mindestens normalentflammbar, werden von den Türdämpfern eingehalten/erfüllt.

Die Zulassungsgegenstände sind in Bezug auf Brandschutz, Rauchschutz und Dauerfunktion nachgewiesen. Andere Nachweise sind mit dieser allgemeinen bauaufsichtlichen Zulassung nicht erbracht.

Einzelheiten zum konstruktiven Aufbau der Türdämpfer, insbesondere Details zu Abmessungen, Werkstoffen und Ausführungsvarianten sowie erforderlichen Bestandteilen, sind beim Deutschen Institut für Bautechnik hinterlegt¹.

2.1.2 Eigenschaften

Die grundsätzliche Eignung der Türdämpfer zur Verwendung an Feuerschutzabschlüssen wurde nach DIN 4102-5⁵ sowie DIN EN 1634-1⁶ (Brand) und DIN 4102-18⁷ sowie DIN EN 1191⁸ (Dauerfunktion) an Feuerschutzabschlüssen geprüft.

Die grundsätzliche Eignung der Türdämpfer zur Verwendung an Rauchschutzabschlüssen wurde nach DIN EN 1634-3⁹ (Rauch) und DIN 4102-18¹⁰ sowie DIN EN 1191¹¹ (Dauerfunktion) an Rauchschutzabschlüssen bestimmt.

2.2 Herstellung, Verpackung, Transport und Kennzeichnung

2.2.1 Herstellung

Bei der Herstellung der Türdämpfer sind die jeweiligen Bestimmungen von Abschnitt 2.1 einzuhalten. Detaillierte Angaben zum Herstellungsprozess sind beim Deutschen Institut für Bautechnik hinterlegt. Die einzelnen Bestandteile¹ müssen den Bestimmungen dieses Bescheids entsprechen.

2.2.2 Verpackung und Transport

Jeder Türdämpfer, bestehend aus Gehäuse, Haken, Montageplatte und Befestigungsmittel, ist als Baugruppe herzustellen und werkseitig komplett zu verpacken.

Die Türdämpfer sind in dieser Verpackung zu transportieren.

5	DIN 4102-5:1977-09	Brandverhalten von Baustoffen und Bauteilen; Feuerschutzabschlüsse, Abschlüsse in Fahrschachtwänden und gegen Feuer widerstandsfähige Verglasungen, Begriffe, Anforderungen und Prüfungen
6	DIN EN 1634-1:2000-03	Feuerwiderstandsprüfungen für Tür und Abschlüsseinrichtungen; Teil 1: Feuerschutzabschlüsse
7	DIN 4102-18:1991-03	Brandverhalten von Baustoffen und Bauteilen; Feuerschutzabschlüsse; Nachweis der Eigenschaft "selbstschließend" (Dauerfunktionsprüfung)
8	DIN EN 1191:2000-08	Fenster und Türen - Dauerfunktion - Prüfverfahren
9	DIN EN 1634-3:2002-02	Feuerwiderstandsprüfungen für Tür- und Abschlüsseinrichtungen; Teil 3: Rauchschutzabschlüsse
10	DIN 4102-18:1991-03	Brandverhalten von Baustoffen und Bauteilen; Feuerschutzabschlüsse; Nachweis der Eigenschaft "selbstschließend" (Dauerfunktionsprüfung)
11	DIN EN 1191:2000-08	Fenster und Türen - Dauerfunktion - Prüfverfahren

2.2.3 Kennzeichnung

Jeder Türdämpfer oder der Lieferschein oder die Anlage zum Lieferschein oder die Verpackung oder der Beipackzettel muss vom Hersteller mit dem Übereinstimmungszeichen (Ü-Zeichen) nach den Übereinstimmungszeichen-Verordnungen der Länder gekennzeichnet werden. Die Kennzeichnung darf nur erfolgen, wenn die Voraussetzungen nach Abschnitt 2.3 erfüllt sind.

Folgende Angaben sind auf jedem Türdämpfer oder dem Lieferschein oder der Anlage zum Lieferschein oder der Verpackung oder dem Beipackzettel anzubringen:

- Türdämpfer "DICTATOR V 1600 ..." ^{12,13}
- Übereinstimmungszeichen (Ü-Zeichen) mit
 - Name des Herstellers
 - Zulassungsnummer: Z-6.100-2502
 - Bildzeichen oder Bezeichnung der Zertifizierungsstelle
- Herstellwerk: ¹²
- Herstellungsjahr: ¹²

Die Türdämpfer müssen außerdem mindestens mit der Zulassungsnummer - dauerhaft lesbar (Aufkleber, Gravur) - gekennzeichnet werden.

2.2.4 Einbauanleitung

Der Antragsteller dieser allgemeinen bauaufsichtlichen Zulassung hat dafür zu sorgen, dass zu jedem Türdämpfer eine schriftliche Einbauanleitung mitgeliefert wird. Die Einbauanleitung muss so abgefasst sein, dass bei sorgfältiger Ausführung der Montage Fehler ausgeschlossen sind. Die Einbauanleitung muss mindestens die für das jeweilige Produkt relevanten Teile - bei Berücksichtigung der jeweiligen Einbausituation - sowie folgende Angaben enthalten:

- Angaben für den Einbau des Türdämpfers (der Einbau muss zeichnerisch dargestellt werden,
- Hinweise auf zulässige Ausführungsvarianten,
- Anweisungen zum ggf. notwendigen Zusammenbau, Angaben für die Auswahl des jeweiligen Hakens

2.2.5 Wartungsanleitung

Der Antragsteller dieser allgemeinen bauaufsichtlichen Zulassung hat dafür zu sorgen, dass zu jedem Türdämpfer eine schriftliche Wartungsanleitung mitgeliefert wird. Aus der Wartungsanleitung muss ersichtlich sein, welche Arbeiten auszuführen sind, damit sichergestellt ist, dass der eingebaute Türdämpfer auch nach langer Nutzung seine Aufgaben erfüllt (z. B. Wartung von Verschleißteilen).

2.3 Übereinstimmungsbestätigung

2.3.1 Allgemeines

Die Bestätigung der Übereinstimmung der Türdämpfer mit den Bestimmungen dieser allgemeinen bauaufsichtlichen Zulassung muss für jedes Herstellwerk mit einer Übereinstimmungserklärung des Herstellers auf der Grundlage einer werkseigenen Produktionskontrolle und eines Übereinstimmungszertifikats einer hierfür anerkannten Zertifizierungsstelle nach Maßgabe der folgenden Bestimmungen erfolgen:

Für die Erteilung des Übereinstimmungszertifikats und die Fremdüberwachung einschließlich der dabei durchzuführenden Produktprüfungen hat der Hersteller der Türdämpfer eine hierfür anerkannte Zertifizierungsstelle sowie eine hierfür anerkannte Überwachungsstelle einzuschalten.

¹² Die Angaben müssen jeweils in unmittelbarer Nähe zu dem Buchstaben Ü angebracht werden.

¹³ Die konkrete Produktbezeichnung und Variante sind anzugeben.

Die Übereinstimmungserklärung hat der Hersteller durch Kennzeichnung der Türdämpfer mit dem Übereinstimmungszeichen (Ü-Zeichen) unter Hinweis auf den Verwendungszweck abzugeben.

Dem Deutschen Institut für Bautechnik ist von der Zertifizierungsstelle eine Kopie des von ihr erteilten Übereinstimmungszertifikats zur Kenntnis zu geben.

2.3.2 Werkseigene Produktionskontrolle

In jedem Herstellwerk der Türdämpfer ist eine werkseigene Produktionskontrolle einzurichten und durchzuführen. Unter werkseigener Produktionskontrolle wird die vom Hersteller vorzunehmende kontinuierliche Überwachung der Produktion verstanden, mit der dieser sicherstellt, dass die von ihm hergestellten Türdämpfer den Bestimmungen dieser allgemeinen bauaufsichtlichen Zulassung entsprechen.

Die werkseigene Produktionskontrolle soll mindestens die im Folgenden aufgeführten Maßnahmen einschließen:

- Beschreibung und Überprüfung des Ausgangsmaterials und der Bestandteile
- Kontrolle und Prüfungen, die während der Herstellung durchzuführen sind
- Nachweise und Prüfungen, die am fertigen Bauprodukt durchzuführen sind.

Nach ihrer Fertigstellung ist die einwandfreie Funktion jedes einzelnen Türdämpfers zu überprüfen. Der Hersteller hat von den in der Fertigung befindlichen Türdämpfern bei großen Fertigungsserien an jedem Arbeitstag mindestens ein Stück, bei nicht ständig laufender Fertigung von je 50 Türdämpfern mindestens ein Stück wahllos zu entnehmen und auf Übereinstimmung mit den Forderungen der Zulassung zu überprüfen.

Insbesondere sind die Türdämpfer hinsichtlich:

- der verwendeten Bestandteile gegenüber den den Zulassungsprüfungen zugrundeliegenden Angaben,
- ihrer Maßhaltigkeit gegenüber den den Zulassungsprüfungen zugrundeliegenden Konstruktionszeichnungen

zu überprüfen.

Die Ergebnisse der werkseigenen Produktionskontrolle sind aufzuzeichnen. Die Aufzeichnungen müssen mindestens folgende Angaben enthalten:

- Bezeichnung des Türdämpfers bzw. des Ausgangsmaterials und der Bestandteile
- Art der Kontrolle oder Prüfung
- Datum der Herstellung und der Prüfung des Türdämpfers bzw. des Ausgangsmaterials oder der Bestandteile
- Ergebnis der Kontrollen und Prüfungen und, soweit zutreffend, Vergleich mit den Anforderungen
- Unterschrift des für die werkseigene Produktionskontrolle Verantwortlichen

Die Aufzeichnungen sind mindestens fünf Jahre aufzubewahren und der für die Fremdüberwachung eingeschalteten Überwachungsstelle vorzulegen. Sie sind dem Deutschen Institut für Bautechnik und der obersten Bauaufsichtsbehörde auf Verlangen vorzulegen.

Bei ungenügendem Prüfergebnis sind vom Hersteller unverzüglich die erforderlichen Maßnahmen zur Abstellung des Mangels zu treffen. Türdämpfer, die den Anforderungen nicht entsprechen, sind so zu handhaben, dass Verwechslungen mit übereinstimmenden Türdämpfern ausgeschlossen werden. Nach Abstellung des Mangels ist - soweit technisch möglich und zum Nachweis der Mängelbeseitigung erforderlich - die betreffende Prüfung unverzüglich zu wiederholen.

2.3.3 Fremdüberwachung

In jedem Herstellwerk der Türdämpfer sind das Werk und die werkseigene Produktionskontrolle durch eine Fremdüberwachung regelmäßig zu überprüfen, mindestens jedoch einmal jährlich.

Im Rahmen der Fremdüberwachung ist jeweils eine Erstprüfung der Türdämpfer durchzuführen, und es können auch Proben für Stichprobenprüfungen entnommen werden. Die Probenahmen und Prüfungen obliegen jeweils der anerkannten Überwachungsstelle.

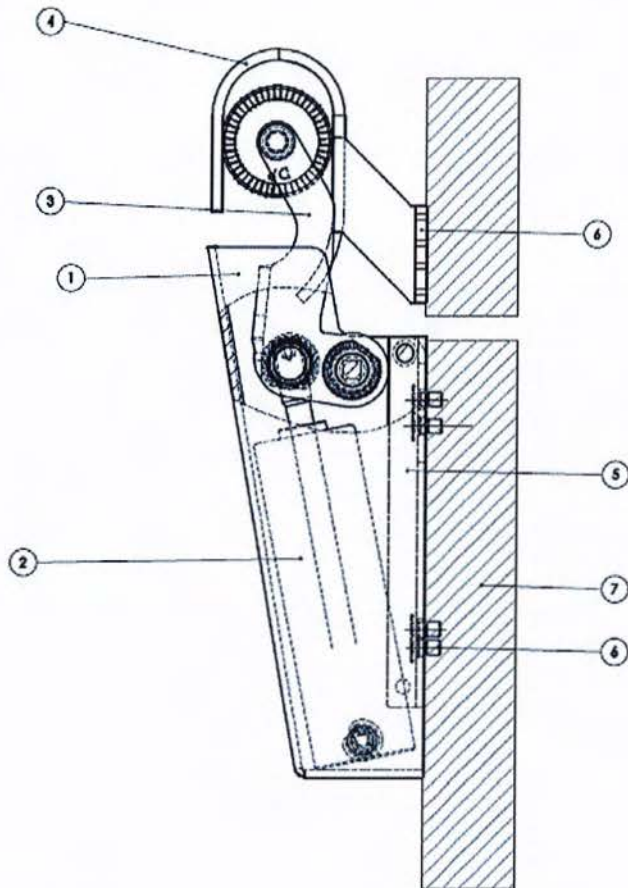
Die Ergebnisse der Zertifizierung und Fremdüberwachung sind mindestens fünf Jahre aufzubewahren. Sie sind von der Zertifizierungsstelle bzw. der Überwachungsstelle dem Deutschen Institut für Bautechnik und der obersten Bauaufsichtsbehörde auf Verlangen vorzulegen.

Christina Pritzkow
Referatsleiterin

Beglaubigt

v. Haeberlein
für Bautechnik





- ① Gehäuse
- ② Zylinder mit Kolben und Feder
- ③ Hebel mit Rolle
- ④ Haken
- ⑤ Montageplatte
- ⑥ Befestigungsmittel
- ⑦ Türblatt/-zarge

Die Materialangaben sowie weitere Angaben zu den
Bestandteilen sind beim DIBt hinterlegt.

Zubehörteile
Türdämpfer "DICTATOR V 1600 ..."

Prinzipdarstellung

Anlage 1