

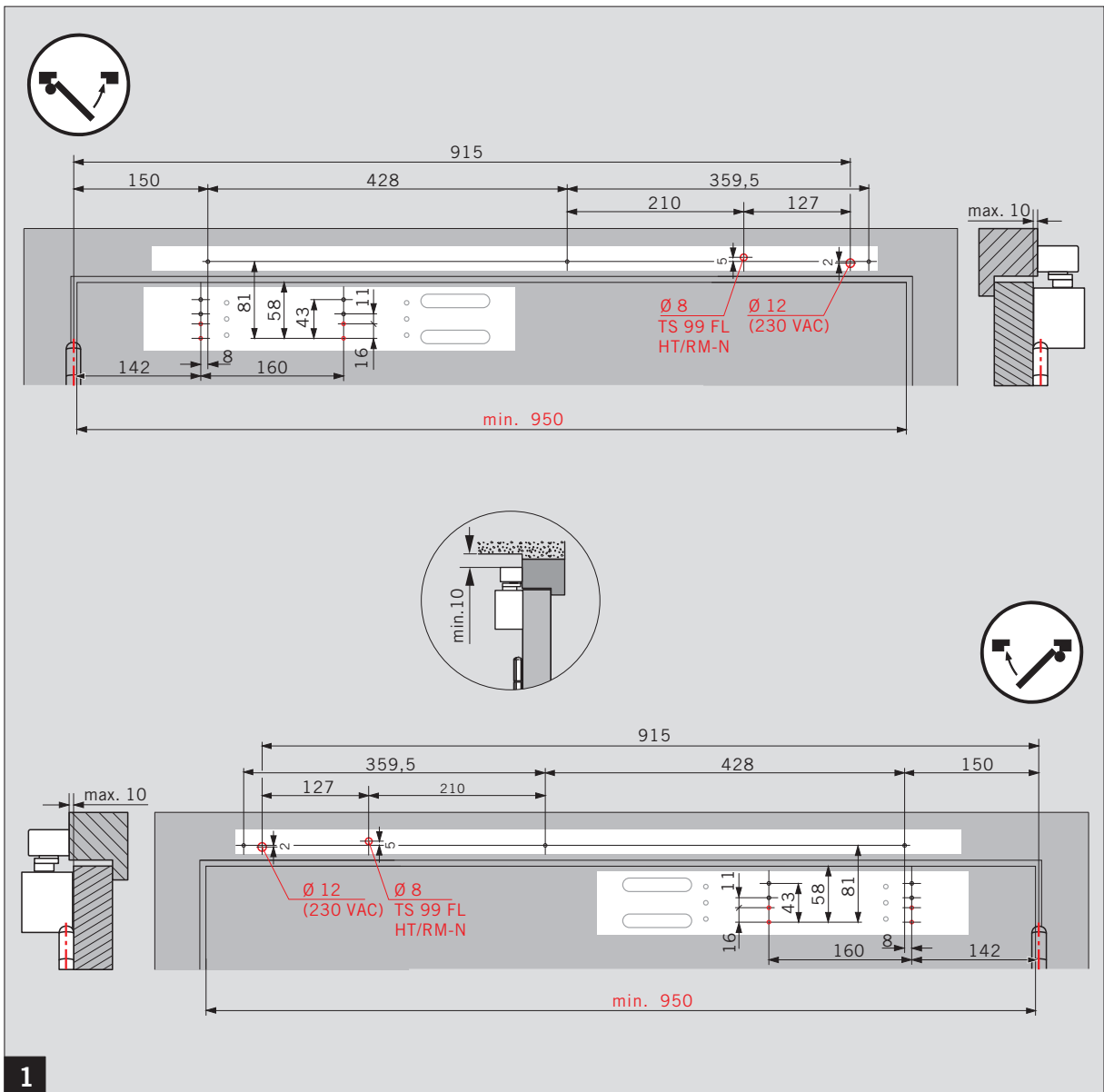
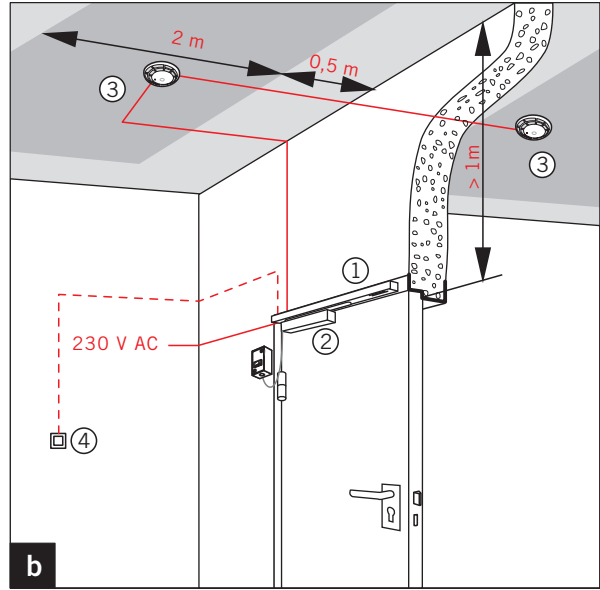
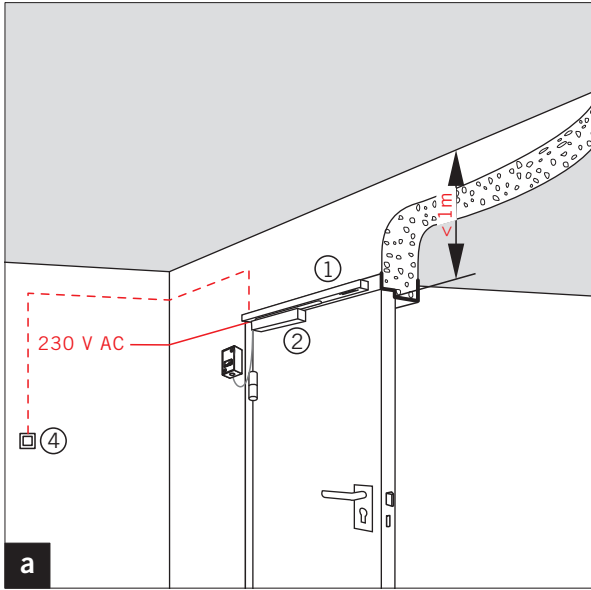
Montageanleitung / mounting instructions

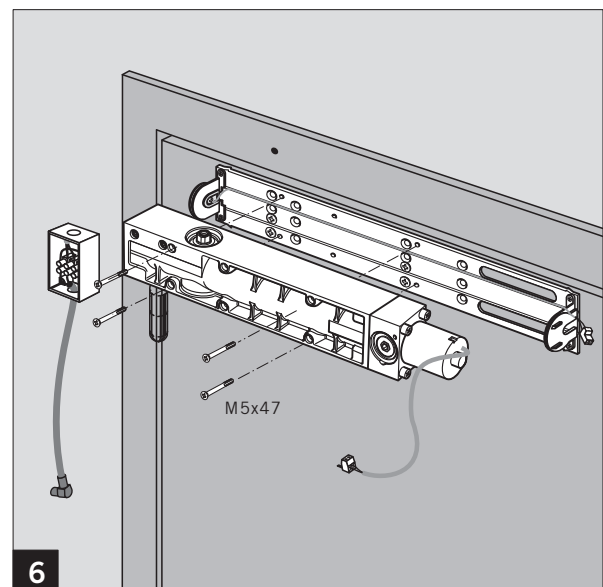
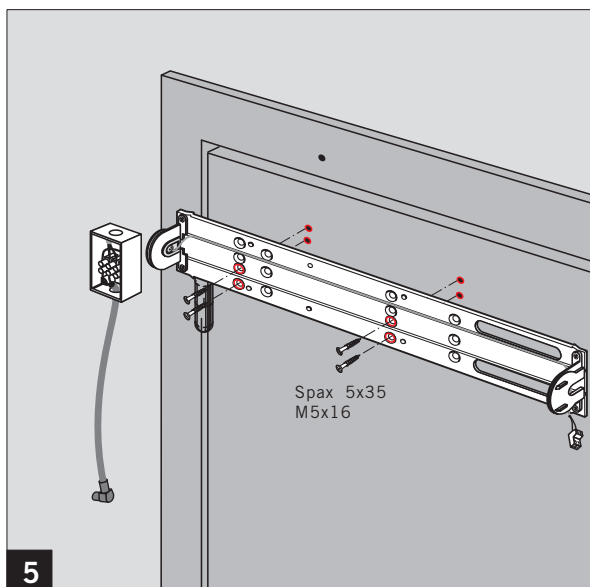
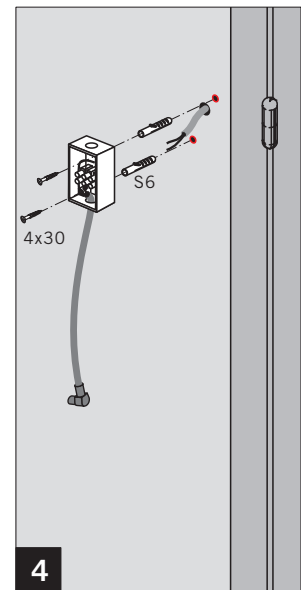
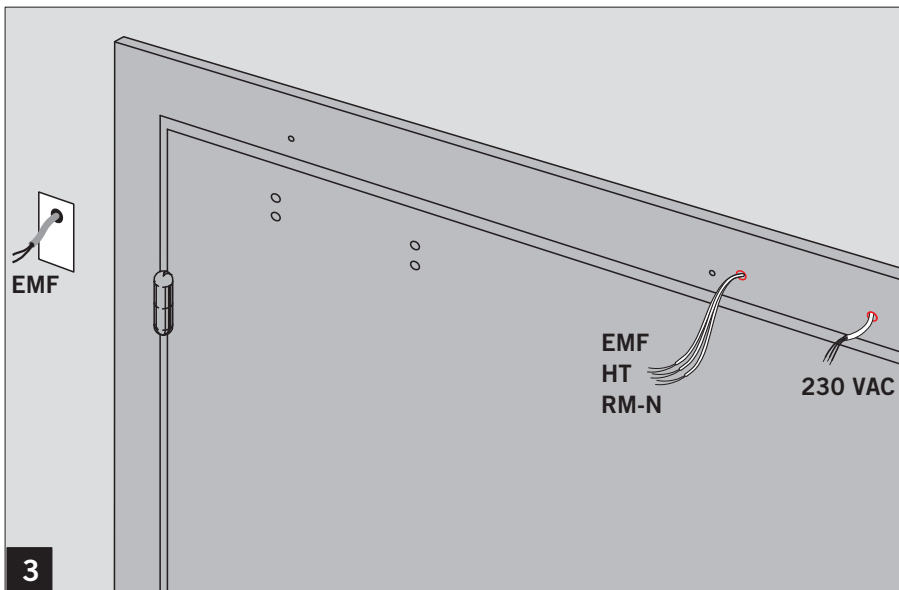
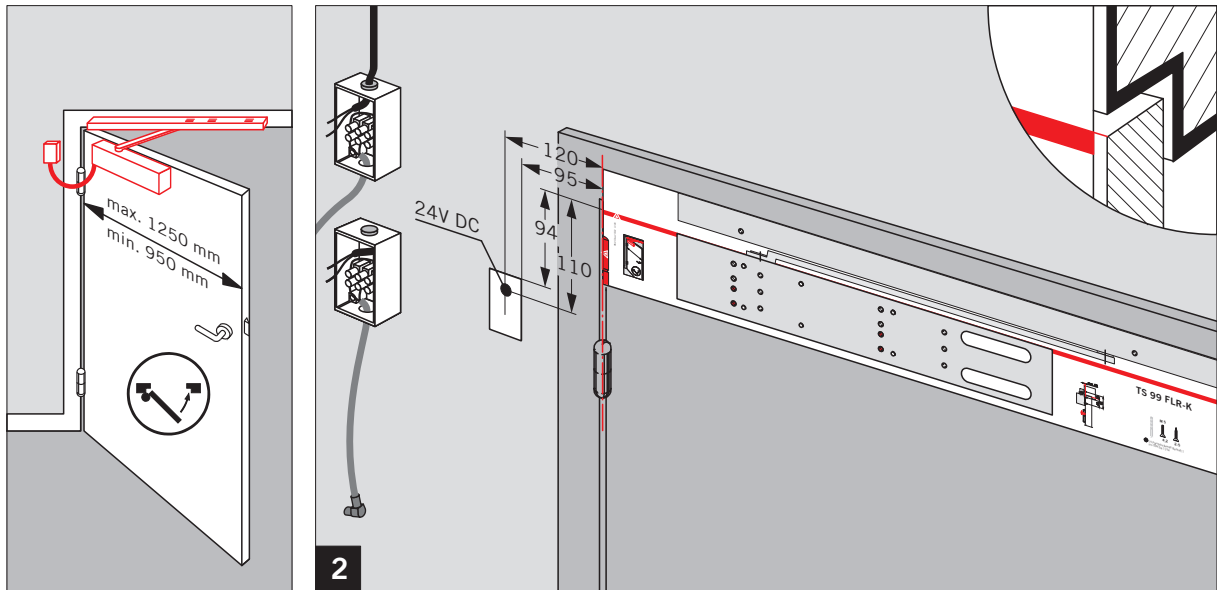
WN 059018 45532_10/20
14829

CE	dormakaba Deutschland GmbH Postfach 4009 58 247 Ennepetal		04	
	EN 1155:1997/A1:2002/AC:2006	3 8	3-5	1 1 0
0432-CPR-00026-66		DOP_0068		

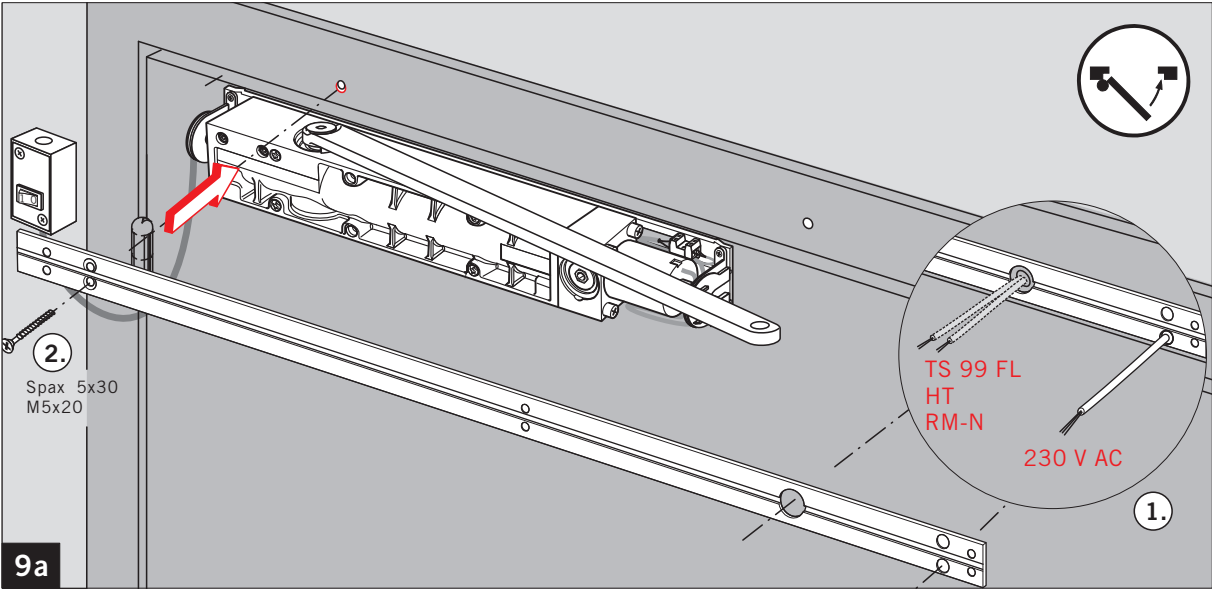
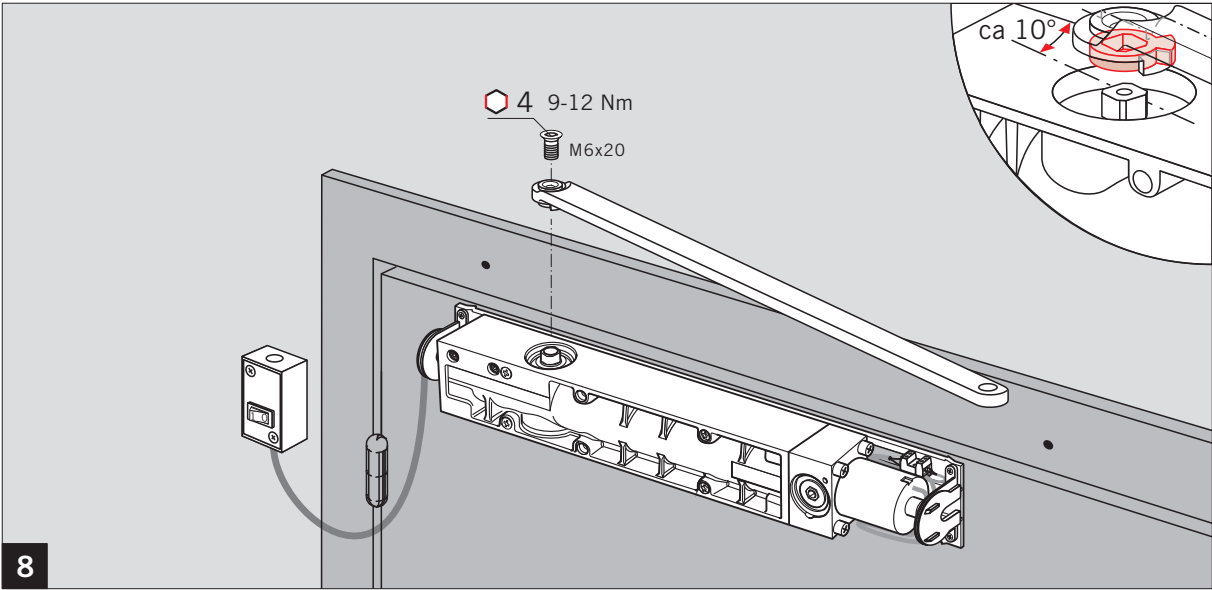
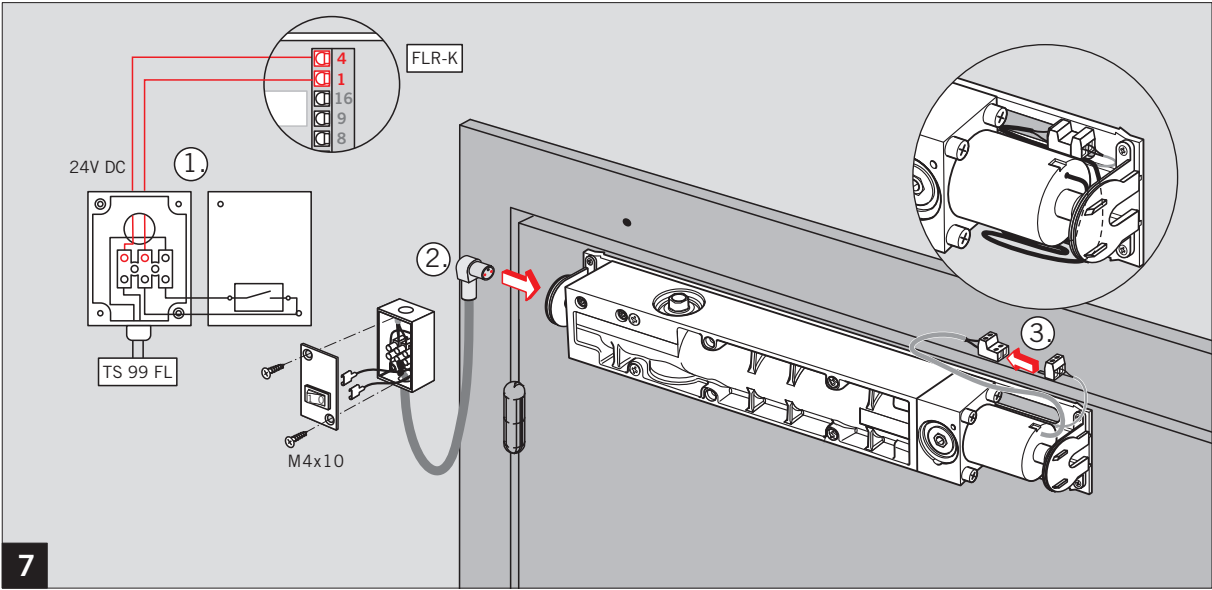
CE	dormakaba Deutschland GmbH Postfach 4009 58 247 Ennepetal		13	
	EN 1154:1996/A1:2002/AC:2006	4 8	2-5	1 1 3
0432-CPR-00026-66		DOP_0068		

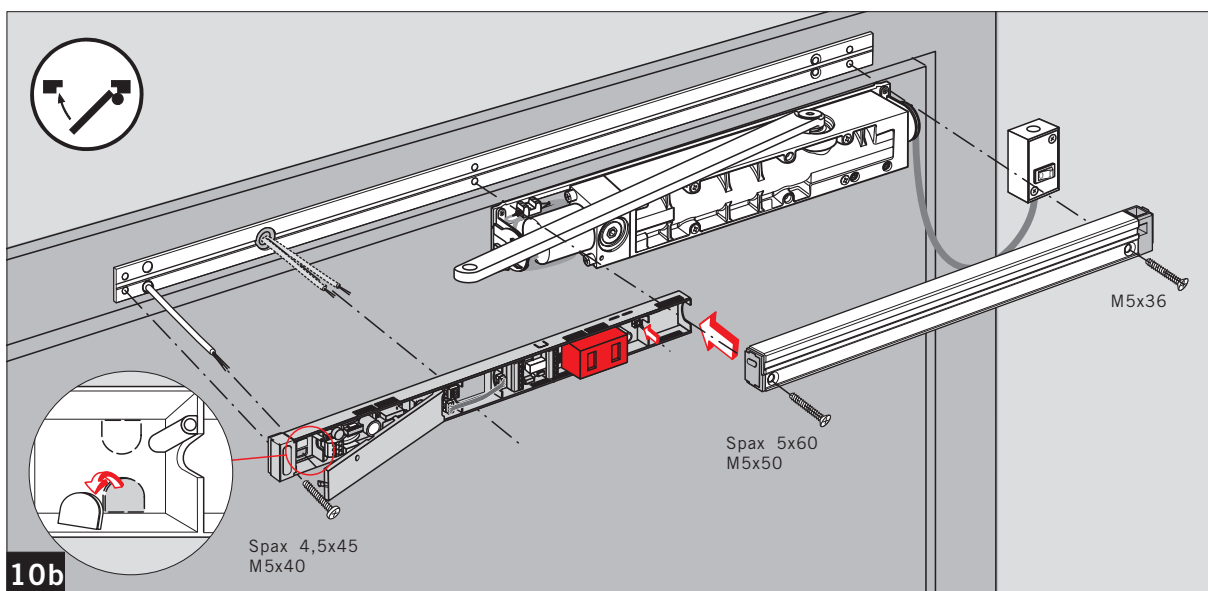
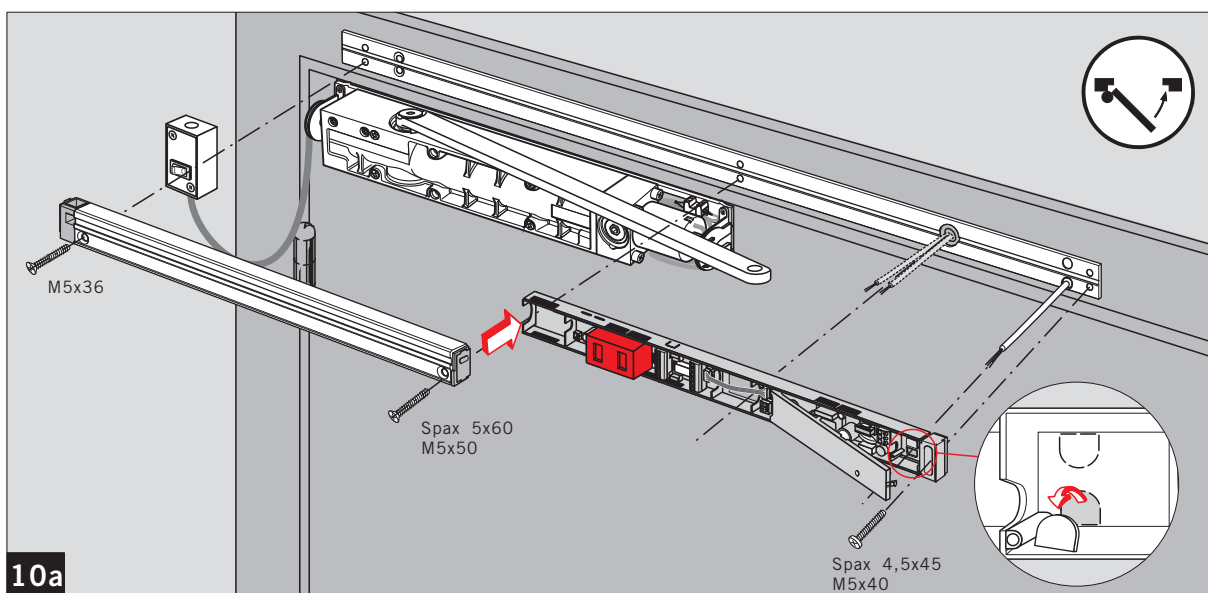
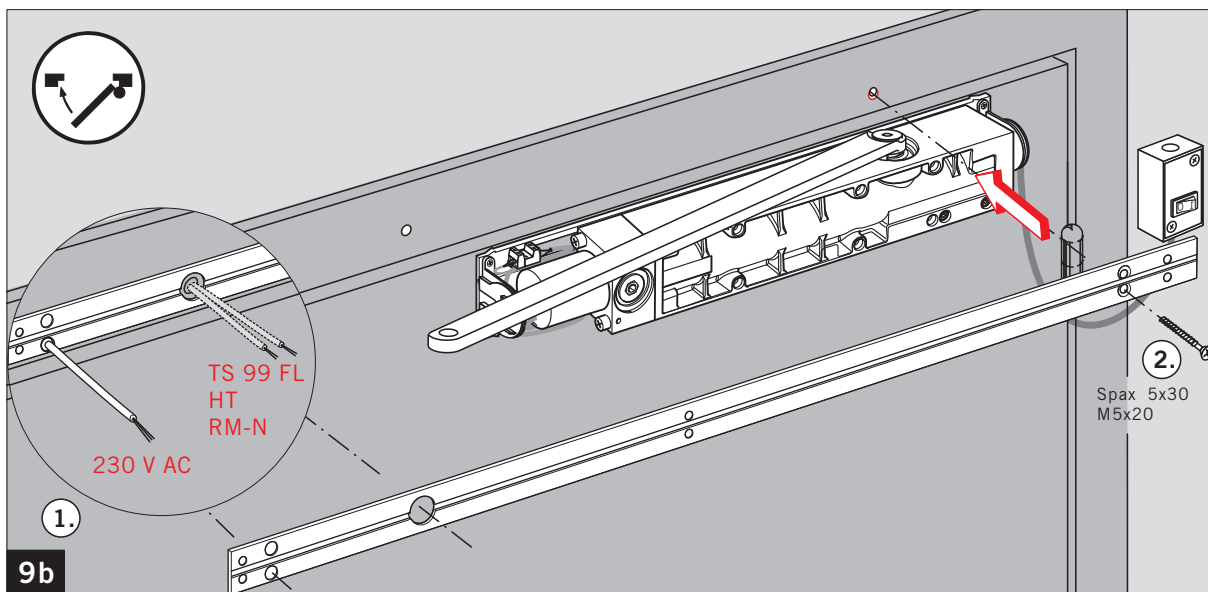
CE	dormakaba Deutschland GmbH DORWA Platz 1 D-58 256 Ennepetal		3 8	
	DIN EN 14637:2008-01	3 8	1	1 1 3
1		DOP_0068		





TS 99 FLR-K EN 2-5





TS 99 FLR-K EN 2-5

