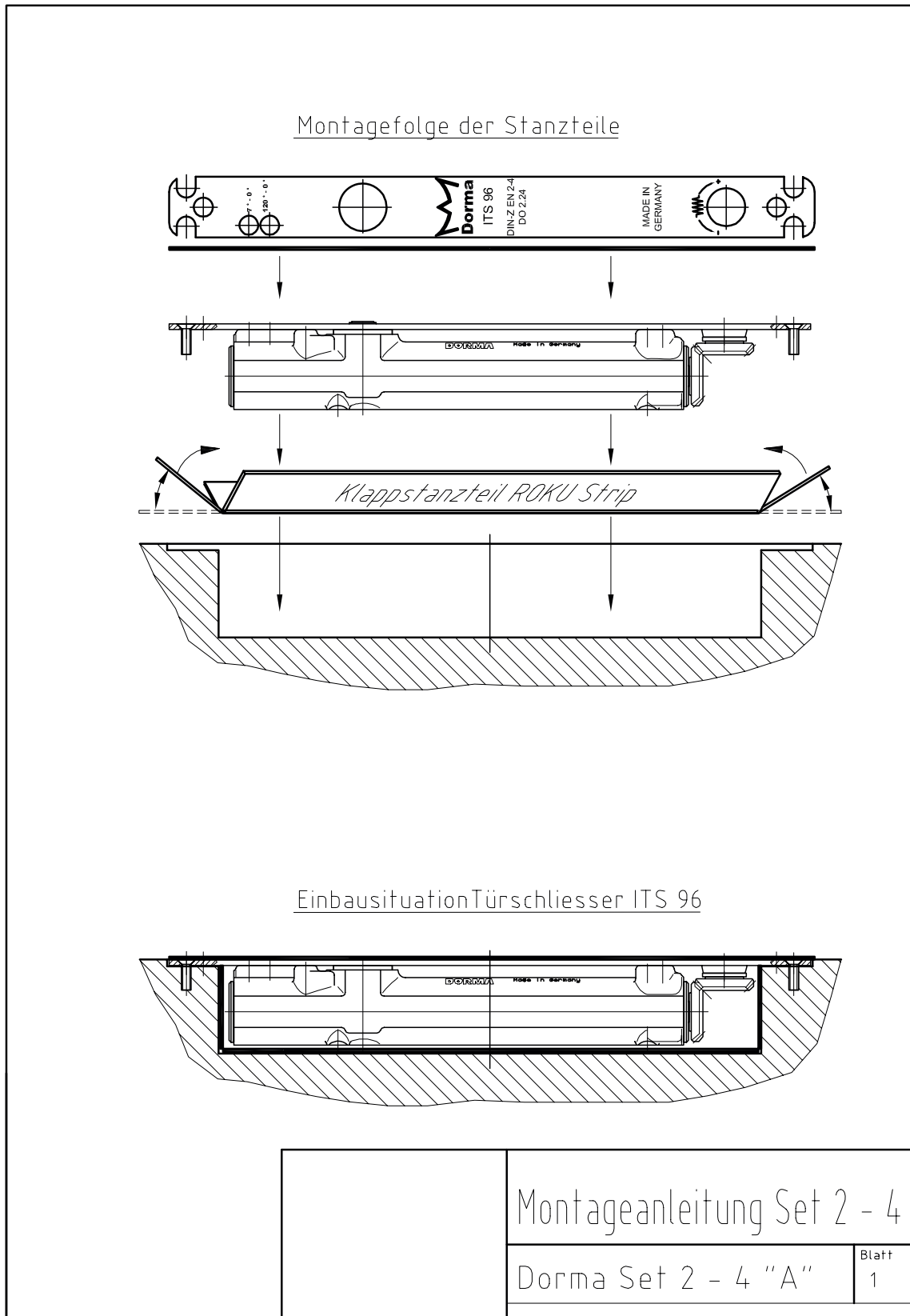


Brandschutzisolierungen für Türschliesser

DORMA ITS 96

1/3

Montageanleitung Set 2-4 A:



Brandschutzisolierungen für Türschliesser

DORMA ITS 96

Montageanleitung Set 2-4 B:

MADE IN GERMANY
 DORMA ITS 96
 DIN-Z-EN 2-4
 DO 2.24
 120 - 0
 7 - 0

Kombi-Stanzteil ROKU Strip t = 1,5 mm

Maßstab: %
 Werkstoff: ROKU Strip 1,5 mm mit SK Band DSB 80
 Montageanleitung Kombi-
 stanzteil für Türblatt 40 mm
 Blatt
 1
 Dorma Set 2 - 4 "B"

Brandschutzisolierungen für Türschliesser

DORMA ITS 96

3/3

Montageanleitung Set 2-4 C:

