

Schiebetor-Antrieb DICTAMAT 650 als Feststell-, Dämpf- und Schließvorrichtung

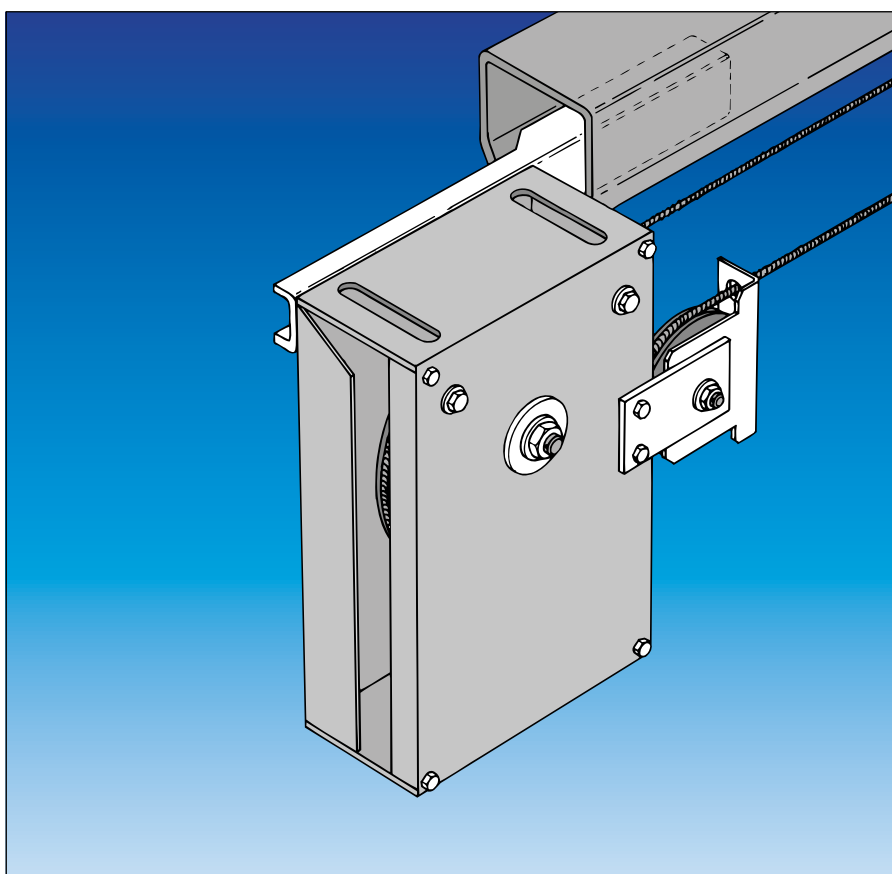
Der halbautomatische Torantrieb DICTAMAT 650 ist für ein- und zweiflügelige Brandschutz-Schiebetore mit einer Torbreite bis 6,5 m geeignet.

Die kompakte Konstruktion ermöglicht es Ihnen auf preiswerte und einfache Weise, Feuerschutz-tore in jeder Position elektrisch festzustellen und mit einer zugelassenen Schließfeder auszurüsten.

Die Schließgeschwindigkeit wird vom Antrieb über einen Wirbelstromdämpfer mit besonders geringem Anlaufwiderstand geregelt (einstellbar).

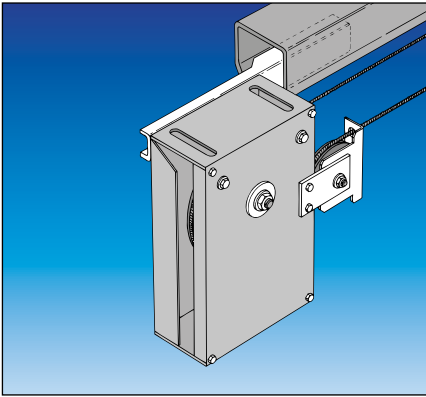
Ein schlupffreies Spezial-Stahlseil treibt das Tor an und sorgt dafür, daß sich die Schließfeder auch bei häufiger Betätigung nicht entspannen kann.

Der Antrieb DICTAMAT 650 wurde vom Staatlichen Materialprüfungsamt Nordrhein-Westfalen (MPA-NRW) geprüft.



Technische Daten

• Geeignet für Schiebetore bis	max. 6,5 m Torbreite
• Antriebskraft (in Schließrichtung)	max. 160 N (in Sonderausf. bis 320 N)
• Einstellbare Schließgeschwindigkeit	0,08 bis 0,2 m/s (Wirbelstrombremse)
• Haltekraft der Feststellvorrichtung	ca. 300 N
• Strombedarf der Feststellvorrichtung	24 VDC / 2,2 W / 92 mA
• Ansteuerung über	Rauchmelder, Notschalter, Relais
• Gewicht	18 kg



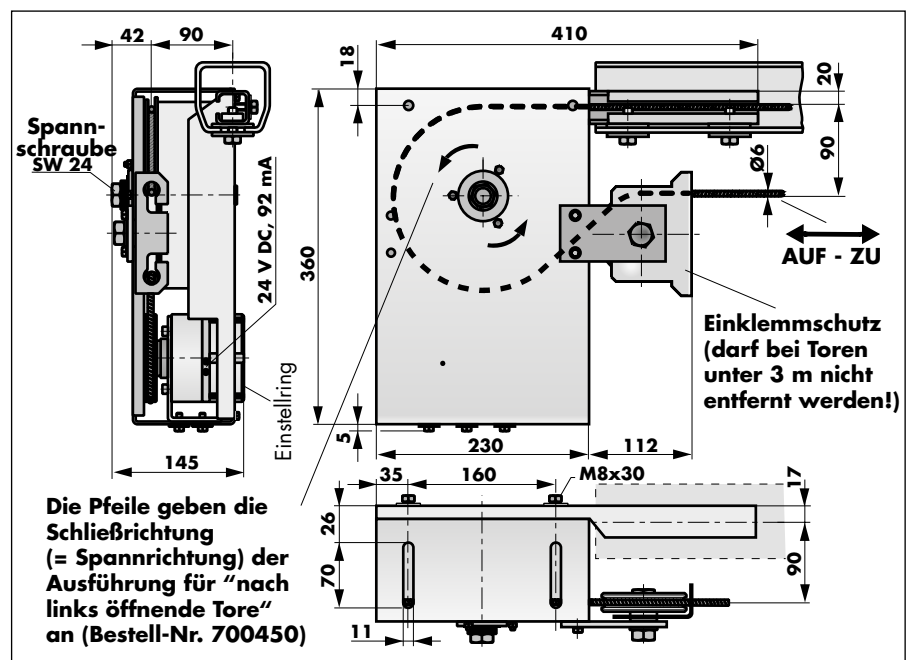
Maße

Bitte beachten Sie, daß der Antrieb mit der mitgelieferten Steckkonsole stets seitlich neben dem Schienenende montiert wird und daher ausreichend Platz an dieser Stelle vorgesehen werden muß (Abstand vom Schienenende mindestens 430 mm).

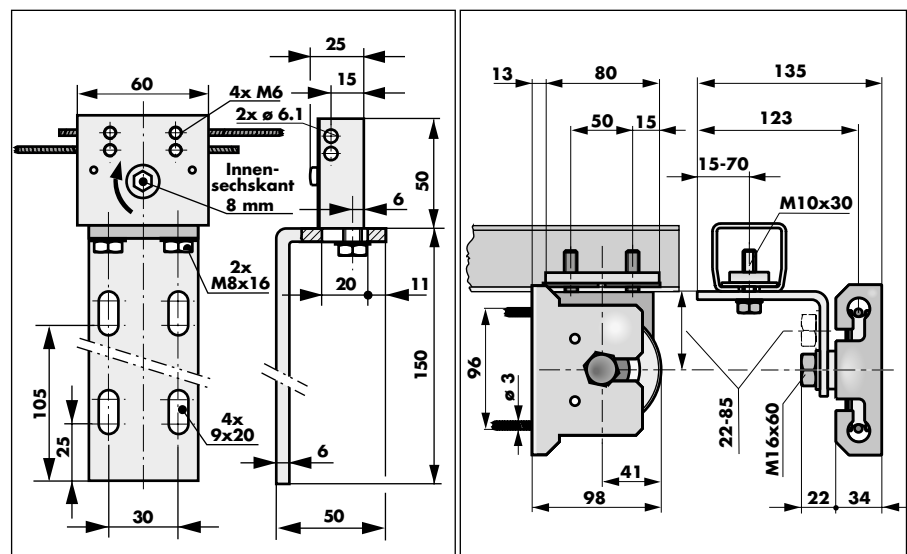
Durch die vielseitigen Anbringungsmöglichkeiten, welche die mitgelieferte Steckkonsole bietet, können Sie den Antrieb auch in anderen Positionen unter der Laufschiene anbringen. Bitte fordern Sie bei Bedarf die Sonderzeichnungen an.

Das nachfolgende Maßbild zeigt den Antrieb am linken Schienenende montiert. Um ihn am rechten Schienenende anzubringen, müssen Sie die Konsole und die "Auslenkrolle" zunächst demontieren und am Antriebgehäuse nach links zeigend anbringen. Bei schweren Toren empfehlen wir die Antriebsmontage am Schienenende "Tor Zu".

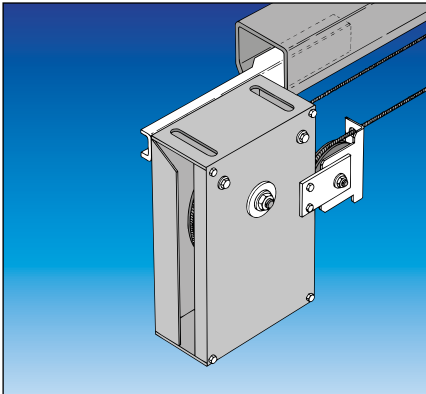
Antrieb mit Steckkonsole



Seilspanner für Torbefestigung und Umlenkrolle mit Montagewinkel



Maßzeichnungen des Zubehörs für zweiflügelige Tore und für Tore mit Freilauffunktion senden wir Ihnen auf Anfrage gerne per Fax. Die Maße der übrigen Komponenten (Endlagendämpfer, Rauchmelder, Handtaster etc.) finden Sie im DICTATOR Katalog.



DICTAMAT 650 das günstige Komplettgerät für Feuerschutz-Schiebetore

Durch den kompakten Aufbau ist es besonders einfach, Brandschutz-Schiebetore mit den bewährten DICTATOR Brandschutz-Komponenten auszurüsten. Der im Antrieb integrierte Feststellmagnet hält das Tor in jeder Lage offen, bis die 24 V Gleichspannung von den Rauchmeldern oder manuell abgeschaltet wird. Damit das Tor bei Alarm vollständig schließt, müssen Sie ein Abschaltrelais mit Alarm- und Rücksetztaste oder einen Handauslöseschalter (Bestell-Nr. 700132, rastend) verwenden.

Der ebenfalls im Antrieb integrierte Wirbelstromdämpfer kontrolliert die Torgeschwindigkeit, wenn es von der integrierten Feder geschlossen wird.

Elektrischer Anschluß

Nach der mechanischen Montage des Antriebs direkt unter der Laufschiene verbinden Sie die elektromagnetische Feststellvorrichtung des Antriebs und die Handauslösung mit der 'Alarmschleife' der DICTATOR Rauchmelder.

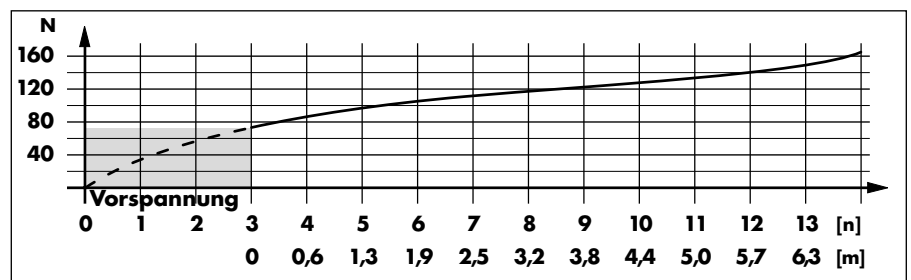
Tormitnehmer montieren

Nach der Montage der Antriebseinheit und der Umlenkrolle müssen Sie den Tormitnehmer so am Tor montieren, daß das Seil parallel zur Laufschiene verläuft, wenn der Mitnehmer mit der unteren Seilhälfte verbunden wird. Beachten Sie dabei bitte, daß die Öffnungsrichtung des Antriebs mit der des Tores übereinstimmt. Notfalls können Sie den DICTAMAT 650 auch für die entgegengesetzte Öffnungsrichtung verwenden, indem Sie den Tormitnehmer mit der oberen Seilhälfte verbinden.

Stahlseil anbringen

Das Stahlseil sollte aufgelegt werden, wenn das Tor vollständig geschlossen ist. Nach Ausrichten und Festziehen aller Komponenten parallel zur Laufschiene ist das Seil gut zu spannen. Prüfen Sie durch kurzes Aufschieben, ob die Schließkraft der Feder ausreicht, um das Tor sicher und vollständig zu schließen. Sie können die Schließkraft erhöhen, indem Sie die Spanschraube am Antrieb in Pfeilrichtung drehen (vgl. Maßbild). Drehen in entgegengesetzter Richtung verringert die Schließkraft.

Kraft der Schließfeder

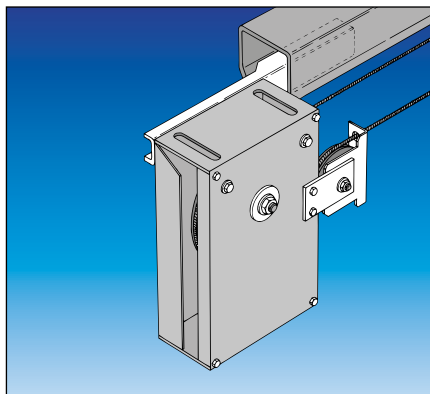


Einstellung

Schieben Sie dann das Tor bis in die Endlage AUF und regeln die Schließgeschwindigkeit durch Drehen des Einstellringes (vgl. Maßbild). Hierzu müssen Sie die Arretierfeder aus der Raste anheben. Drehen im Uhrzeigersinn bewirkt eine langsamere Schließgeschwindigkeit. Bitte beachten Sie die Sicherheitsvorschriften Ihres Landes, z.B. in Deutschland:

Die Richtlinien der Berufsgenossenschaften schreiben vor, daß
die auf ein Hindernis wirkende Kraft maximal 150 N betragen darf.

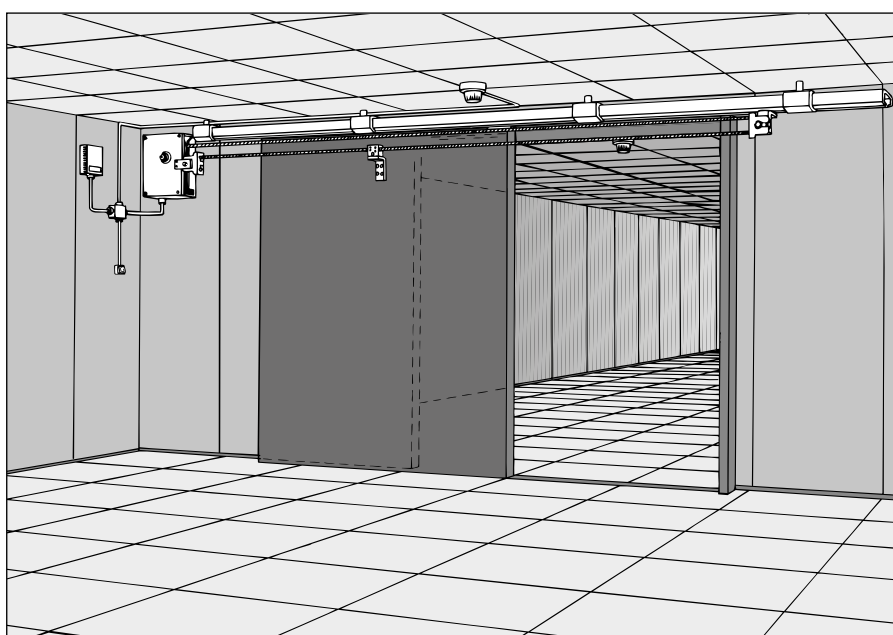
Dies erreichen Sie durch eine entsprechend langsame Schließgeschwindigkeit und durch geeignete, amtlich geprüfte Endlagendämpfer (z.B. DICTATOR EDH). Bei Torhöhen unter 3 m darf der serienmäßige Einklemmschutz am Antrieb und an der Umlenkrolle nicht entfernt werden!



DICTAMAT 650 für ein- und zweiflügelige Brandschutz-Schiebetore

Nachdem das Tor von Hand aufgeschoben wurde, hält die elektromagnetische Feststellvorrichtung des DICTAMAT 650 das Tor in jeder gewünschten Position fest, bis sie über Rauchmelder oder Handauslösung (Relais mit Auslöse- und Rücksetztaste oder rastender Notschalter) abgeschaltet wird. Das automatische Schließen erfolgt durch das im Antrieb integrierte Federpaket. Hierbei kontrolliert die einstellbare Dämpfungsfunktion des DICTAMAT 650 die Schließgeschwindigkeit. Ein umlaufendes Spezial-Stahlseil bewegt das Tor, an dem ein spezieller Mitnehmer befestigt wird, der gleichzeitig zum Spannen und Sichern des Seiles dient. Die Umlenkrolle wird ebenfalls einfach an der Laufschiene befestigt. Der Antrieb wird montagefertig geliefert, einschließlich Konsole zum Einstecken in die Laufschiene.

Anbau und Funktion



Die im Antrieb befindliche Feststellvorrichtung wird derart mit Netzteil und Rauchmeldern verbunden, daß bei Rauchalarm die 24 V Gleichspannung abgeschaltet wird.

Bestellangaben

DICTAMAT 650 (160 N) für nach links öffnende Tore	Bestell-Nr. 700450
DICTAMAT 650 (160 N) für nach rechts öffnende Tore	Bestell-Nr. 700451
DICTAMAT 650 mit 320 N Federpaket	auf Anfrage

Lieferumfang

Antriebseinheit (Schließfeder, Wirbelstromdämpfer und Elektromagnet integriert)
Montage-Steckkonsole mit Gewindeplatte für die Montage in der Laufschiene
25 m spezielles Stahl-Wendelseil mit Spannvorrichtung und Tor-Befestigungswinkel
Umlenkrolle mit Befestigungswinkel zur Montage direkt an der Laufschiene

Zubehör

Zusätzlicher Tormitnehmer für zweiflügelige Tore	Bestell-Nr. 780990
Freilauf-Zubehör (Tormitnehmer und geführter Seilspanner)	siehe Sonderprospekt
Hydraulischer Dämpfer Typ EDHa / EDHM (nur Endlage ZU)	ab Seite 05.061.00
Rauchmelder, Handauslösung, Rücksetztaster	Reg. Brandschutztechnik
Zentrale RZ-24	Reg. Brandschutztechnik
Ansteuer- und Bedienelemente Tor-ZU (Totmann-Betrieb)	ab Seite 05.067.00