

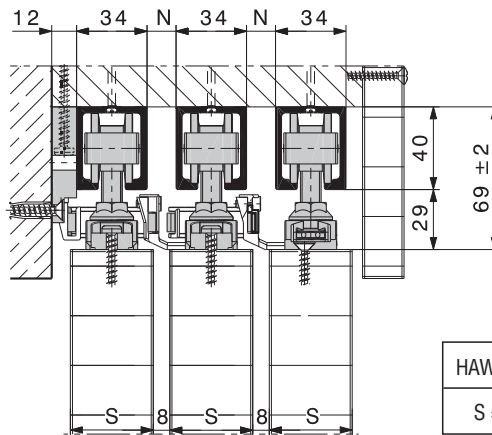
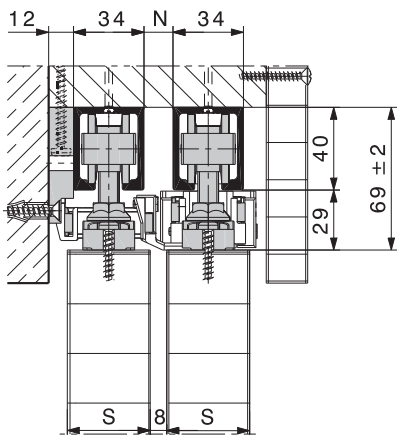
Beschlag für das gleichzeitige Schieben von 2 bis 3 Türen bis je 80 kg sowie 4 Türen bis je 40 kg.

Zum Produkt

In Kombination mit der bewährten HAWA-Junior 80/Z Technik und dem Beschlag HAWA-Telescopic 80/2 resp. 80/3 lassen sich je zwei oder drei Türen gleichzeitig nach links oder rechts verschieben. Die Ausführung mit der Garnitur HAWA-Telescopic 40/4 ermöglicht das gleichzeitige Öffnen von je 2 Schiebetüren nach rechts und nach links laufend.

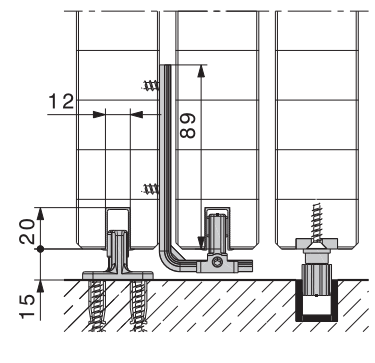
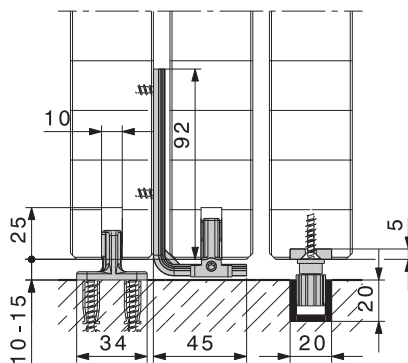
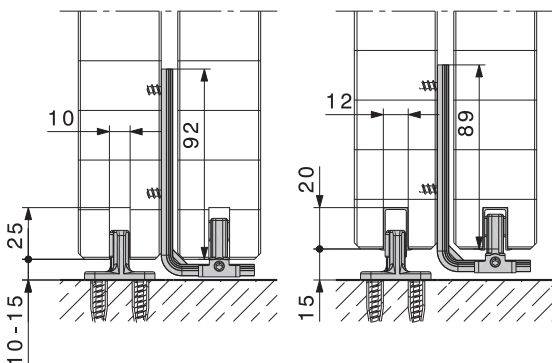
Typisch HAWA-Telescopic 80/2 - 80/3 - 40/4

- maximales Türgewicht 80/2, 80/3: 80 kg
- Türbreite 80/2, 80/3: 500–1200 mm
- Türdicke 80/2: 32–47 mm
- Türdicke 80/3: 40–47 mm
- maximales Türgewicht 40/4: 40 kg
- Türbreite 40/4: 500–800 mm
- Türdicke 40/4: 40–47 mm
- bietet alle Qualitätsvorzüge der HAWA-Junior 80/Z Produkte
- teleskopisches Öffnen von zwei bis drei Schiebetüren
- symmetrisches Öffnen von vier Schiebetüren
- erlaubt grosse Öffnungen
- glasfaserverstärkte Zahnriemen gewährleisten hohe Reißfestigkeit bei minimaler Dehnung

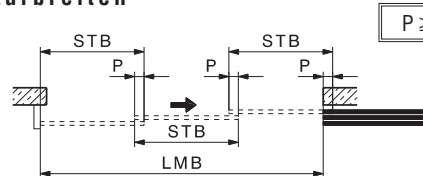
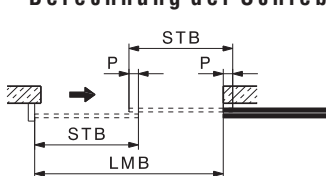


$$N = S - 26 \text{ mm}$$

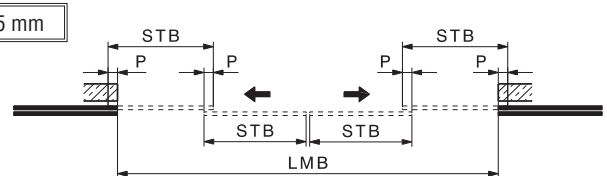
HAWA-Telescopic	80/2	80/3	40/4
S = Türdicke	32-47 mm	40-47 mm	



Berechnung der Schiebetürbreiten



$$P \geq 75 \text{ mm}$$



$$\text{2-türig: } STB = \frac{(2 \times P) + LMB}{2}$$

$$\text{3-türig: } STB = \frac{(3 \times P) + LMB}{3}$$

$$\text{4-türig: } STB = \frac{(4 \times P) + LMB}{4}$$

HAWA-Telescopic 80/2

	Nr.
HAWA-Telescopic 80/2, Teilgarnitur 2-türig, für Türbreite 500–1200 mm	20657
Zusätzlich werden 2 Garnituren HAWA-Junior 80/Z benötigt	11705

HAWA-Telescopic 80/3

	Nr.
HAWA-Telescopic 80/3, Teilgarnitur 3-türig, für Türbreite 500–1200 mm	20765
Zusätzlich werden 3 Garnituren HAWA-Junior 80/Z benötigt	11705

HAWA-Telescopic 40/4

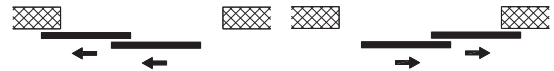
	Nr.
HAWA-Telescopic 40/4, Teilgarnitur 4-türig, für Türbreite 500–800 mm	20658
Zusätzlich werden 4 Garnituren HAWA-Junior 80/Z benötigt	11705

Teilgarnitur, bestehend aus

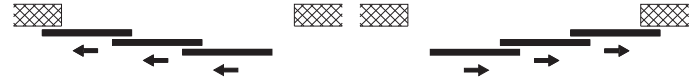
		20657	20765	20658	Nr.
	Mitnehmer, breit	1	2	2	20141
	Umlenkrolle, mit Befestigungsplatte, lang	1	2	2	20139
	Umlenkrolle, mit Befestigungsplatte, kurz	1	2	2	20140
	Wand-/Deckenbefestigung für Zahnriemen, komplett	1	1	2	20732
	Zahnriemen schwarz, glasfaserverstärkt	2,7 m	1	2	20208
		10 m	–	–	19668
	Aufnahmeplatte zu Mitnehmer, breit	1	1	2	20246
	HAWA-Confort 120, 1-teilig, spielfreie Bodenführung	1	1	2	16158
	Führungsplatte mit spielfreiem Führungsstück 14 mm	–	1	–	13325
	Mitnehmer, schmal	–	1	–	20142
	Umlenkrolle passend zu Laufschiene HAWA-Junior 80	–	–	2	20653
	Zahnriemenschluss für manuelle Anlagen	–	–	1	20352
	Mitnehmer, seitlich verstellbar für manuelle Anlagen	–	–	1	20353

Technische Änderungen vorbehalten.

Teilgarnitur Nr. 20657 für HAWA-Telescopic 80/2 (2-türig)



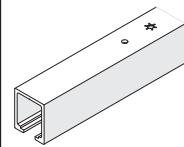
Teilgarnitur Nr. 20765 für HAWA-Telescopic 80/3 (3-türig)



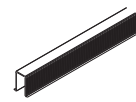
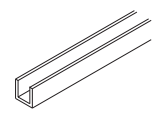
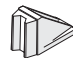
Teilgarnitur Nr. 20658 für HAWA-Telescopic 40/4 (4-türig)



Laufschienen

Achtung: Die Lochdistanzen variieren.		mm	Nr.
	Laufschiene, Leichtmetall farblos eloxiert, gebohrt	1400	10189
		1600	10190
		1800	10191
		2000	10192
		2200	10193
		2500	10194
		3000	18532
		4000	18533
		6000	10186
		nach Mass	10188

Führungen/Bodentürstopper

Achtung: Geringe Farbunterschiede sind möglich.		Nr.	
	Führungsschiene, Kunststoff schwarz, 1300 mm, Set à 10 Stück	14540	
	Führungsschiene, Leichtmetall farblos eloxiert, gebohrt, 20 x 20 x 3 mm	6000 mm	14414
		nach Mass	14415
	Führungsschiene, Messing, gebohrt, 20 x 20 x 3 mm	6000 mm	10240
		nach Mass	10242
	Bodentürstopper mit Zentrierteil	verchromt matt	20773
		Edelstahl-Effekt	21473
Weitere Ergänzungsteile: → Seiten 66–80.			

Bestellangaben

- Anzahl und Typ der Teilgarnitur
- Anzahl HAWA-Junior 80/Z Garnituren
- Länge der Laufschienen

Planung/Ausführung

 Für Planung und Ausführung muss die Montageanleitung Nr. 20660 verwendet werden. (→ www.hawa.ch → HAWA-Productfinder)