

Jederzeit demontier-, austausch- und erweiterbar!

Montageset

Das Aufnahmeprofil mit Bajonettverschluss wird vormontiert und bietet so den grösstmöglichen Schutz gegen etwaige Verschmutzung der Laufschiene während der Bauphase. Nach Fertigstellung der Wandtasche kann die Laufschiene montiert und jederzeit demontiert werden, sei es zur Nachrüstung weiterer Komponenten oder deren Austausch.

Der spielfreie Bajonettverschluss mit Einfahrrampe vereinfacht die Montage der Laufschiene im Aufnahmeprofil. Die Trennlage zwischen den beiden Profilen vermindert die Vibrationsübertragung (Körperschall).

Typisch Montageset

- Montier- und demontierbare Laufschiene auch in fix montierten Taschenkonstruktionen
- Komponenten in der Laufschiene können jederzeit ausgetauscht oder nach Bedarf ergänzt werden
- Der hohe Vormontagegrad verhindert eine Verschmutzung der Laufschiene während der Bauphase
- Im Bajonett ± 8 mm horizontaler Verstellweg in der Längsrichtung
- Spielfreie Laufschieneinstallation
- Trennlage zwischen Laufschiene und Aufnahmeprofil vermindert die Vibrationsübertragung (Körperschall)
- Clipblende für unsichtbare Befestigung der Sturzbeplankung bis 40 mm Materialstärke

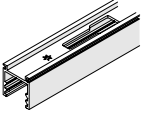


Hinweis

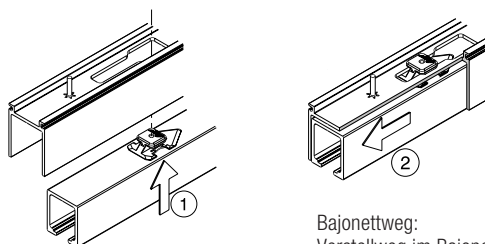
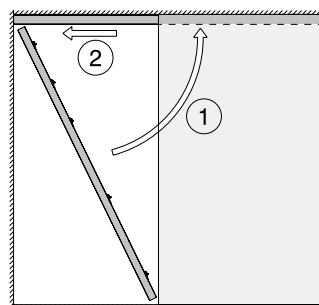
In Kombination mit dem Dämpfeinzug SoftMove, muss vor der Bestellung der Laufschiene, der Planungsteil in der Montageanleitung SoftMove und Montageset berücksichtigt werden.

Montageset zu Laufschiene HAWA-Junior 40

	Nr.
Set für montier- und demontierbare Laufschiene bis 2000 mm, zu HAWA-Junior 40	25990
Set für montier- und demontierbare Laufschiene bis 2500 mm, zu HAWA-Junior 40	25992

Set, bestehend aus

	mm	25990	25992	Nr.
 Aufnahmeprofil mit Bajonettverschluss, Leichtmetall, farblos eloxiert, für Laufschiene-länge	2000	1	-	25913
	2500	-	1	25914
 Kleinteile-Set zu Aufnahmeprofil, Set à 6 Stück, für Laufschiene-länge	2000	1	-	25989
 Kleinteile-Set zu Aufnahmeprofil, Set à 7 Stück, für Laufschiene-länge	2500	-	1	25991



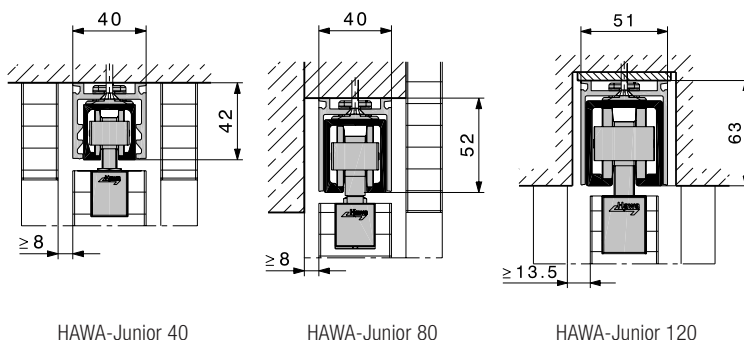
Bajonettweg: 35 mm
Verstellweg im Bajonett: ± 8 mm

Passend zu:

Holz
HAWA-Junior 40 B
HAWA-Junior 40 Z

Glas
HAWA-Junior 40 GP
HAWA-Junior 40 GS
HAWA-Junior 40 GL

Einbauvarianten



HAWA-Junior 40

HAWA-Junior 80

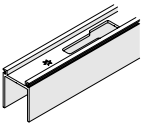



HAWA-Junior 120

Technische Änderungen vorbehalten.

Montageset zu Laufschiene HAWA-Junior 80

	Nr.
Set für montier- und demontierbare Laufschiene bis 2000 mm, zu HAWA-Junior 80	25207
Set für montier- und demontierbare Laufschiene bis 2500 mm, zu HAWA-Junior 80	25371
Set für montier- und demontierbare Laufschiene bis 3000 mm, zu HAWA-Junior 80	25441

Set, bestehend aus

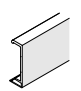
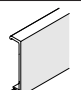
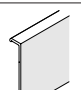

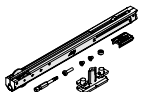
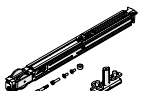
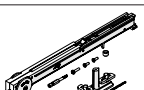
	mm	25207	25371	25441	Nr.
	2000	1	-	-	25212
	2500	-	1	-	25443
	3000	-	-	1	25444
	2000	1	-	-	25520
	2500	-	1	-	25521
	3000	-	-	1	25522

Passend zu:

Holz
HAWA-Junior 80 B Pocket
HAWA-Junior 80 Z

Glas
HAWA-Junior 80 GP
HAWA-Junior 80 GS
HAWA-Junior 80 G

Ergänzungsteile

	Nr.
	25985
	25445
	25986
	14540
	25987
	22444
	25988

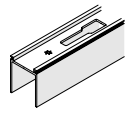
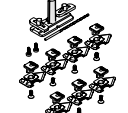
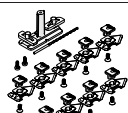
Planung/Ausführung

Für Planung und Ausführung muss die Montageanleitung Nr. 26036 verwendet werden. (→ www.hawa.ch → HAWA-Productfinder)

Montageset zu Laufschiene HAWA-Junior 120

	Nr.
Set für montier- und demontierbare Laufschiene bis 2500 mm, passend zu HAWA-Junior 120	25994
Set für montier- und demontierbare Laufschiene bis 3000 mm, passend zu HAWA-Junior 120	25996

Montageset, bestehend aus

	mm	25994	25996	Nr.
	2500	1	-	25915
	3000	-	1	25916
	2500	-	-	25993
	3000	-	1	25995

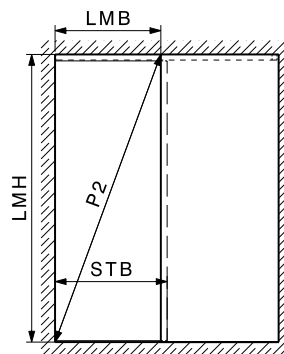
Passend zu:

Holz
HAWA-Junior 120 B
HAWA-Junior 120 A

Glas
HAWA-Junior 120 GP
HAWA-Junior 120 G

Laufschiene Länge

Die Länge der Laufschiene muss um P3 kürzer sein als die freie Diagonale im Licht (P2).



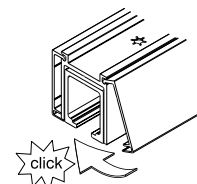
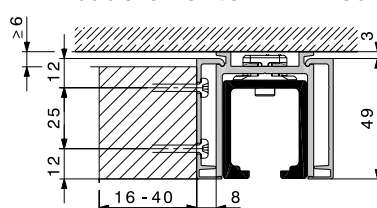
Laufschiene HAWA-Junior 40	P3 = 80 mm
Laufschiene HAWA-Junior 80	P3 = 80 mm
Laufschiene HAWA-Junior 120	P3 = 100 mm

LMB	Lichtmassbreite
LMH	Lichtmasshöhe
STB	Schiebetürbreite
P2	Freie Diagonale

Optionale Verblendung zu Aufnahmeprofil

Die optional erhältliche Clipblende aus Aluminium lässt sich ohne zusätzliche Befestigungsteile einfach auf das Aufnahmeprofil clippen. Für eine unsichtbare Befestigung der Sturzbeplankung besteht die Möglichkeit, die Clipblende bauseitig mit Blenden bis 40 mm Materialstärke zu bestücken.

Einbauelemente HAWA-Junior 80



Bauseitige Blende bis 40 mm Materialstärke möglich