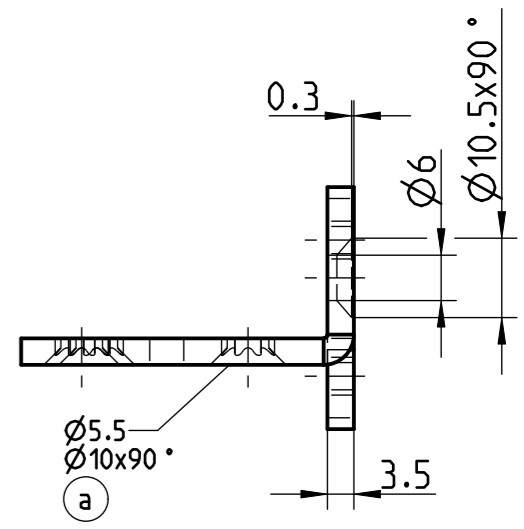
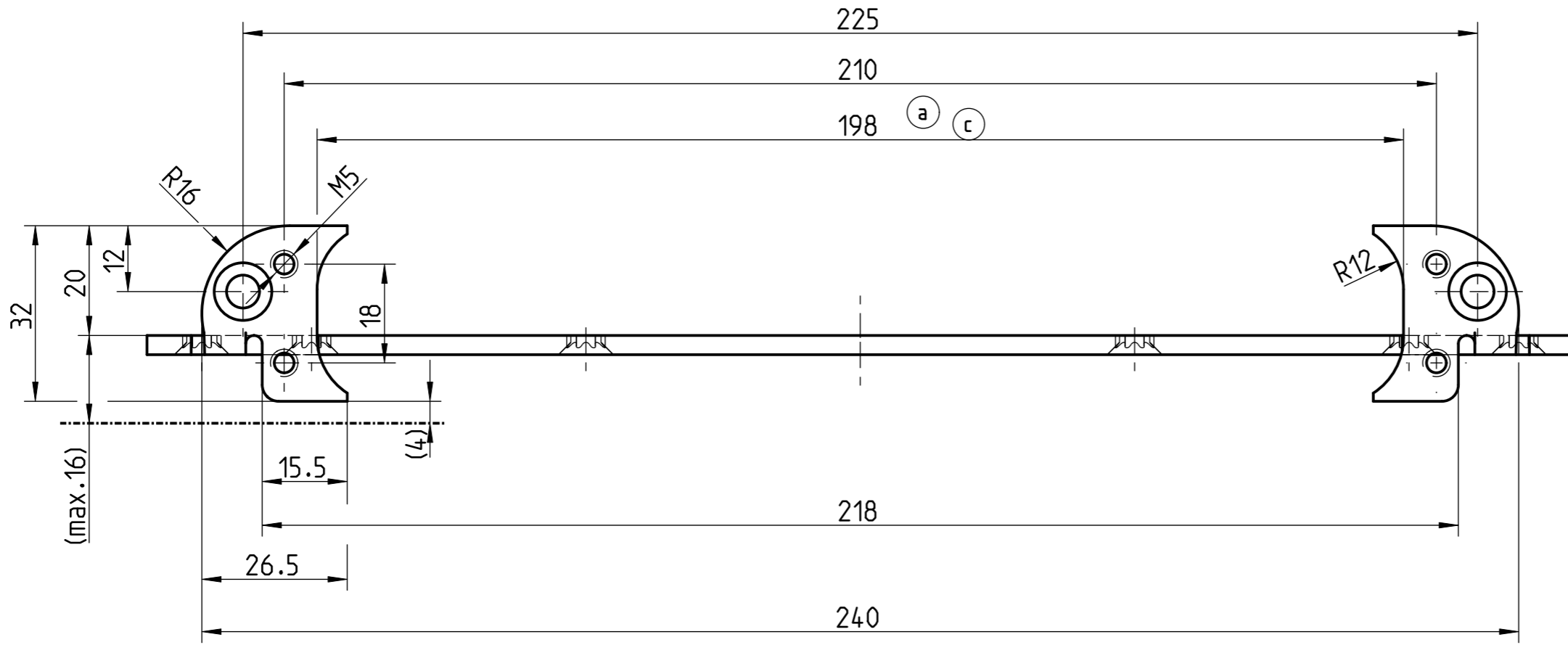
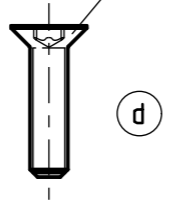


2 401681 0 00000  
Befestigungswinkel



2 760147 0 00000  
Senkschraube  
DIN EN ISO 14581/DIN 7991-M5x20-T25  
4 Stück



Kunde:			Zul. Abweichung nach DIN:		Werkstoff:	Maßstab:
-x	-	-	-	-	-	1:1
-x	-	-	-	-	-	-
-x	-	-	Gew.		Benennung, Type:	
-x	-	-		Datum	Name	
-x	-	-	Gez.	23.08.17	Weisg.	Befestigungswinkel
-x	-	-	Gepr.	15.11.18	Lier.	TECTUS TE640-3D-16 (a)
-x	-	-	Lebenszyklusphase:			Dokumenttype: Artikel
ex	2	Senkungen hinzu	14.11.18	Kirsch	Serie	
dx	1	Schrauben hinzu	03.07.18	Kirsch	Ersatz für/durch:	Verkaufs.-Nr.:
cx	1	Maß 198 war 197.5	05.06.18	Kirsch	-	Proje. M.:
bx	0	Darstellung aktualisiert	08.09.17	Kirsch		Format:
ax	6	Neu in ProE, div. Änderungen	30.08.17	Weisg.		A3
Zust.		Änderung	Datum	Name		Blatt:
						-



Zeichnungs.-Nr.:  
5 401681 0 00000