

c-lever pro

26 c-lever pro ES1

Beschlagsleser mit Leseantenne am Aussenschild.
Kupplung und Elektronik im Beschlag integriert.
Erhöhter Einbruch- und Witterungsschutz.

Ausführungen

- (2631-K6) c-lever pro ES1, schmales Schild
- (2632-K6) c-lever pro ES1, breites Schild
- (2633-K6) c-lever pro ES, breites Aussenschild / schmales Innenschild
- (2634-K6) c-lever pro, schmales Aussenschild / breites Innenschild

Material / Ausführung

- Siehe technische Daten

Lieferumfang

- 1 Beschlag c-lever pro mit Aussen- und Innenschild
- 1 Drückerdorn
- 1 Kupplung
- 2 Batterien, 1.5V, AA
- 1 Verbindungs- und Befestigungsmaterial inkl. Kabel
- 1 Kurzanleitung mit Bohrschablone

Bestellhinweise / Zubehör

- Zubehör siehe Informationsseite

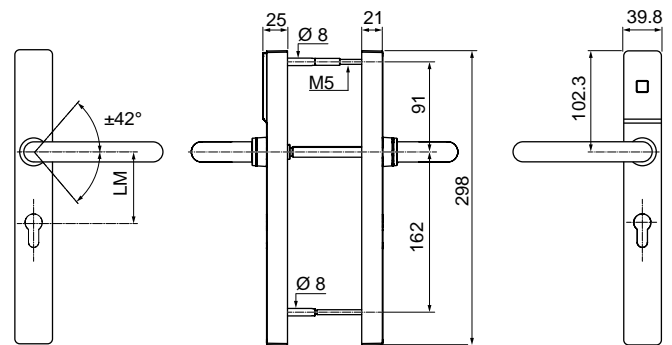
Bestelloptionen

- **Generation (G):**
 - K6
- **Technologie (TEC):**
 - MRD: Multi RFID Device
- **Funktion (FU):**
 - 2: Version Standard
 - 3: ES Version
 - 4: Rosettenbefestigung
 - 5: Version für Panikstangen
 - 6: Kurzschildbefestigung
- **Schildausführung (SA):**
 - 1: schmal / schmal
 - 2: breit / breit
 - 3: ext. breit / int. schmal
 - 4: ext. schmal / int. breit
- **Linie (LINE):**
 - U300
 - E300 (evolo V4)
 - E310 TouchGo (evolo V4)
 - E321 (evolo V4 Wireless)

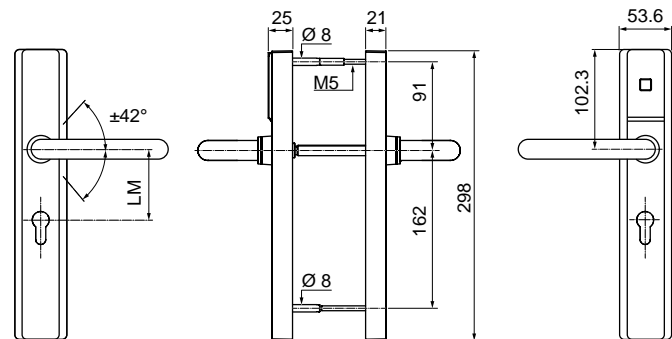


schmales Schild

breites Schild



schmales Schild



breites Schild

c-lever pro

26 c-lever pro ES1

• Lochmittelabstand und Lochungsart (LMLO):

- 74RZ: 74 mm RZ 22 mm
- 78RZ: 78 mm RZ 22 mm
- 94RZ: 94 mm RZ 22 mm
- 72PZ: 72 mm PZ Euro
- 88PZ: 88 mm PZ Euro
- 92PZ: 92 mm PZ Euro

• Türstärke (TS):

- TS63: 38 - 63 mm
- TS99: 63 - 99 mm

• Drückerform (DA / DB):

- HA: (EN179)
- HB: (EN179)
- HC: (EN179)
- HP: (EN179)
- HQ: (EN179)
- HD:
- HL:
- HM:
- HN: (EN 179)
- HO: (EN 179)
- KD: Knopf drehbar, nur aussen

• Drückerdorn (DO):

- 7: Vierkant 7 mm
- 8: Vierkant 8 mm
- A: Vierkant 8.5 mm (für Österreich)
- 9: Vierkant 9 mm

• Antennenabdeckung (F):

- B: schwarz
- W: weiss

• Stromversorgung (S):

- B : Batterie
- E: S-Modul
- M: Batterie und S-Modul

• Zusatz (Z):

- O: ohne Taster
- T: mit Taster
- TD: mit Taster und Drückerkontakt

Bestellbeispiel

Art-Nr./FU/SA/G/TEC/LINE/POS/LMLO-A/LMLO-B/
TS/DA-A/DA-B/DO/F/S/Z

z.B. 26/3/1/K6/MRD/E300/HAC/78RZ/78RZ/TS63/HN/
HN/8/B/B/O