

# c-lever pro

## c-lever pro Drücker









Der c-lever pro ist mit verschiedenen Drückerformen ausrüstbar.

Technische Daten

Material	
Drücker	Edelstahl

## Drückerformen c-lever

Drückerform H-Serie aussen + innen

HA	
E138F EN 179 konform	
HB	
E138GF EN 179 konform	
HC	
E138GF-1 EN 179 konform	
HD	
E150F	
HP	
E1301F EN 179 konform	
HQ	
E1301GF-1 EN 179 konform	
HL	
E1400F	
HM	
E1400GF-1	
HN	
E1401F EN 179 konform	
HO	
E1401GF-1 EN 179 konform	
KD	
Knopf drehbar	

Änderungen im Zuge der technischen Entwicklung und Verfügbarkeit möglich.

# c-lever pro

## 26 c-lever pro

Beschlagsleser mit Leseantenne am Aussenschild.  
Kupplung und Elektronik im Beschlag integriert.

### Ausführungen

- (2621-K6) c-lever pro, schmales Schild
- (2622-K6) c-lever pro, breites Schild
- (2623-K6) c-lever pro, breites Aussenschild / schmales Innenschild
- (2624-K6) c-lever pro, schmales Aussenschild / breites Innenschild

### Material / Ausführung

- Siehe technische Daten

### Lieferumfang

- 1 Beschlag c-lever pro mit Aussen- und Innenschild
- 1 Drückerdorn
- 1 Kupplung
- 2 Batterien, 1,5V, AA
- 1 Verbindungs- und Befestigungsmaterial inkl. Kabel
- 1 Kurzanleitung mit Bohrschablone

### Bestellhinweise / Zubehör

- Zubehör siehe Informationsseite

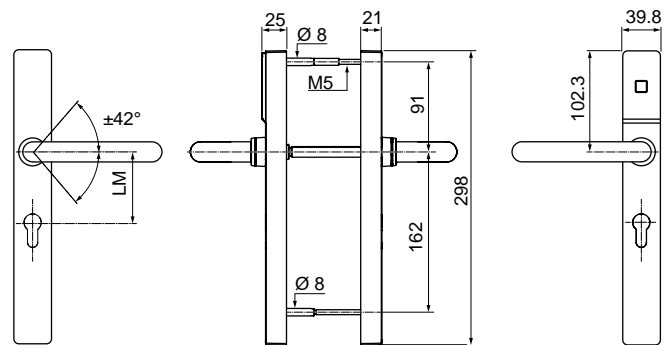
### Bestelloptionen

- **Generation (G):**
  - K6
- **Technologie (TEC):**
  - MRD: Multi RFID Device
- **Funktion (FU):**
  - 2: Version Standard
  - 3: ES Version
  - 4: Rosettenbefestigung
  - 5: Version für Panikstangen
  - 6: Kurzschildbefestigung
- **Schildausführung (SA):**
  - 1: schmal / schmal
  - 2: breit / breit
  - 3: ext. breit / int. schmal
  - 4: ext. schmal / int. breit
- **Linie (LINE):**
  - U300
  - E300 (evolo V4)
  - E310 TouchGo (evolo V4)
  - E321 (evolo V4 Wireless)

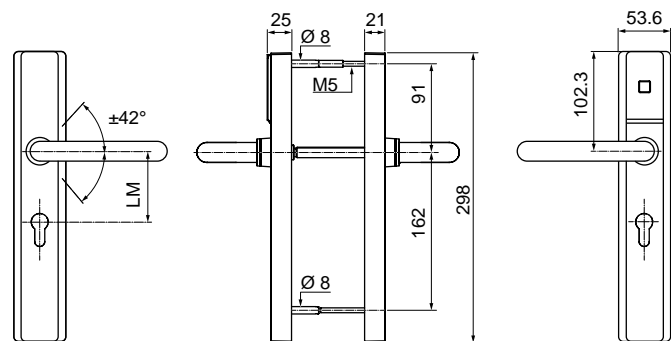


schmales Schild

breites Schild



schmales Schild



breites Schild

# c-lever pro

## 26 c-lever pro

### • Lochmittelabstand und Lochungsart (LMLO):

- 0000: keine Lochung
- 7200: 72 mm Euro PZ ohne Lochung
- 9200: 92 mm Euro PZ ohne Lochung
- 74RZ: 74 mm RZ 22 mm
- 78RZ: 78 mm RZ 22 mm
- 94RZ: 94 mm RZ 22 mm
- 10RZ: 100.5 mm RZ 22 mm
- 55PZ: 55 mm PZ Euro
- 57PZ: 57 mm PZ Euro
- 70PZ: 70 mm PZ Euro
- 72PZ: 72 mm PZ Euro
- 78PZ: 78 mm PZ Euro
- 85PZ: 85 mm PZ Euro
- 88PZ: 88 mm PZ Euro
- 90PZ: 90 mm PZ Euro
- 92PZ: 92 mm PZ Euro
- 98PZ: 98 mm PZ Euro

### • Türstärke (TS):

- TS63: 38 - 63 mm
- TS99: 63 - 99 mm

### • Drückerform (DA / DB):

- HA: (EN179)
- HB: (EN179)
- HC: (EN179)
- HP: (EN179)
- HQ: (EN179)
- HD:
- HL:
- HM:
- HN: (EN 179)
- HO: (EN 179)
- KD: Knopf drehbar, nur aussen

### • Drückerdorn (DO):

- 7: Vierkant 7 mm
- 8: Vierkant 8 mm
- A: Vierkant 8.5 mm (für Österreich)
- 9: Vierkant 9 mm
- 10: Vierkant 10 mm (9 mm + Hülse)

### • Antennenabdeckung (F):

- B: schwarz
- W: weiss

### • Stromversorgung (S):

- B : Batterie
- E: S-Modul
- M: Batterie und S-Modul

### • Zusatz (Z):

- 0: ohne Taster
- T: mit Taster
- TD: mit Taster und Drückerkontakt

#### Bestellbeispiel

**Art-Nr./FU/SA/G/TEC/LINE/POS/LMLO-A/LMLO-B/  
TS/DA-A/DA-B/DO/F/S/Z**

z.B. 26/2/1/K6/MRD/E300/HAC/78RZ/78RZ/TS63/HN/  
HN/8/B/B/0