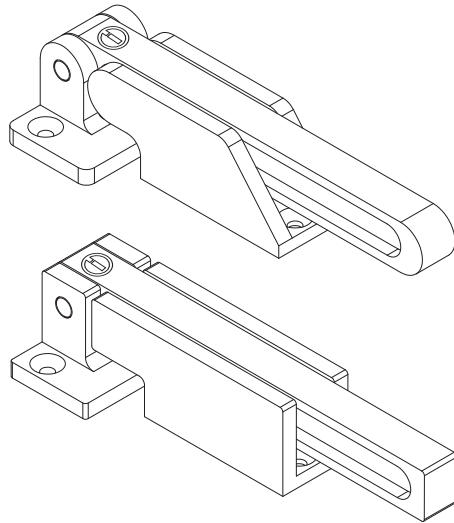


Montage-instructie  
Instruction manual  
Montage-Anleitung

**OPD OESCHGER**

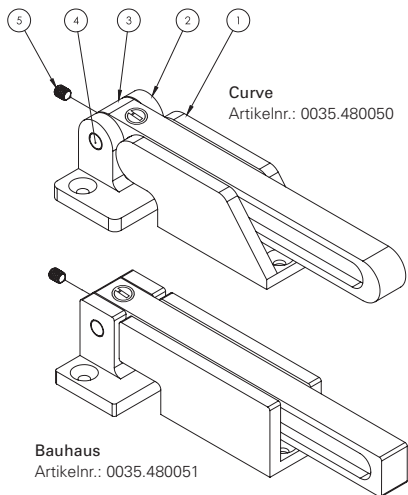
**① INTERSTEEL Doorkeeper®**



## NEDERLANDS

### Montage INTERSTEEL Doorkeeper

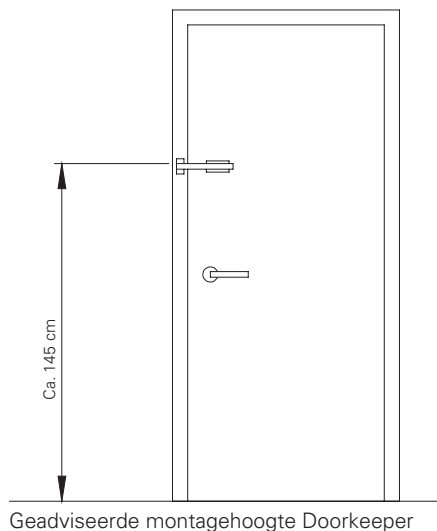
1. De geadviseerde montagehoogte is ca. 145 cm.  
Tekent deze af op uw kozijn.
2. Gebruik de bijgeleverde boormal om de schroefgaten af te tekenen waarbij de deurnaad overeen moet komen met de deurnaad op de boormal.
3. Bij hardhout eerst voorboren met een boor van 2 mm.
4. Gebruik alleen de meegeleverde schroeven:
  - 4,0 x 40 mm (2 stuks)
  - voor de montageplaat deur
  - 4,0 x 60 mm (3 stuks)
  - voor de montageplaat kozijn
5. Schroef beide delen van de Doorkeeper stevig vast.



1. Montageplaat deur
2. Montageplaat kozijn
3. Blokkeerarm
4. Scharnierpen
5. Inbusschroef

#### Let op!

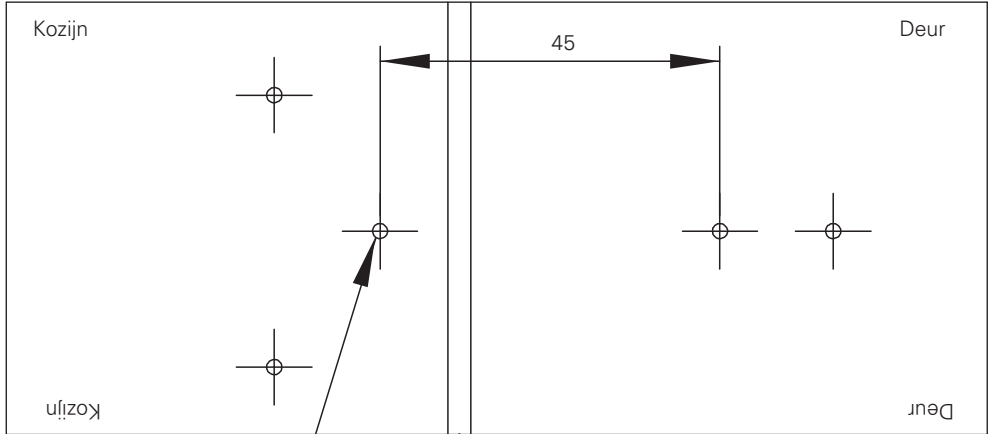
De INTERSTEEL Doorkeeper is, i.v.m. de schroeflengte, alleen geschikt voor gebruik in deuren met een minimale deurdikte van 40 mm. De maximale deurdikte is 65 mm.



# Boormal INTERSTEEL Doorkeeper

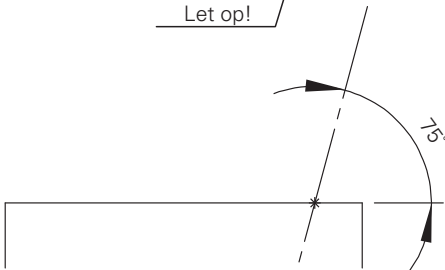
Schroeven  
4,0 x 60 mm (3 stuks)

Schroeven  
4,0 x 40 mm (2 stuks)



Let op!

Deurnaad



Dit gat boren in een hoek van 75 graden

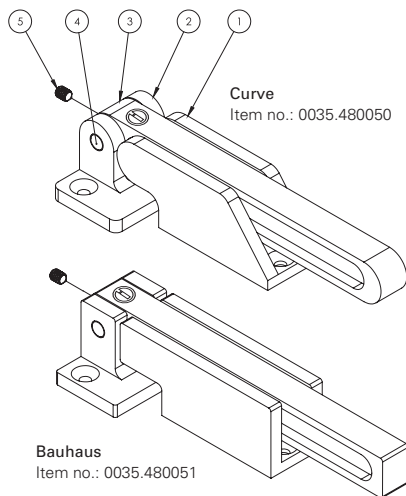
## ENGLISH

### How to install the INTERSTEEL Doorkeeper

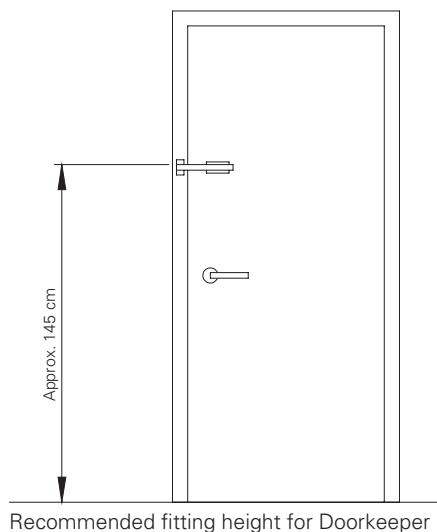
1. The recommended fitting height is around 145 cm. Mark this on the door frame.
2. Use the drilling template provided to mark the screw holes, whereby the interspace of the template must match the interspace between door and frame.
3. With hardwood first drill a pilot hole using a 2 mm drill bit.
4. Only use the supplied screws:
  - 4.0 x 40 mm (x 2) for the door mounting plate
  - 4.0 x 60 mm (x 3) for the frame mounting plate
5. Screw both parts of the Doorkeeper on tightly.

#### Note!

The INTERSTEEL Doorkeeper is only suitable for doors with a minimum door thickness of 40 mm. The maximum door thickness is 65 mm.



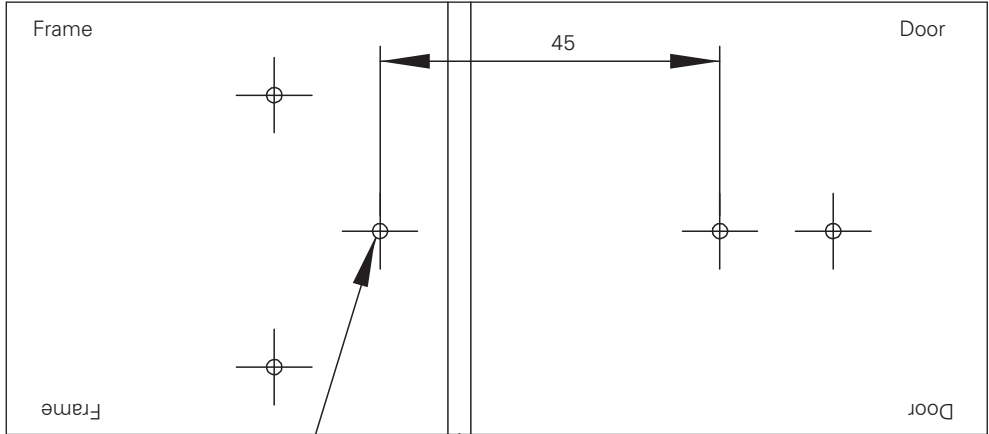
1. Door mounting plate
2. Frame mounting plate
3. Blocking arm
4. Pivot pin
5. Socket screw



# INTERSTEEL Doorkeeper drilling template

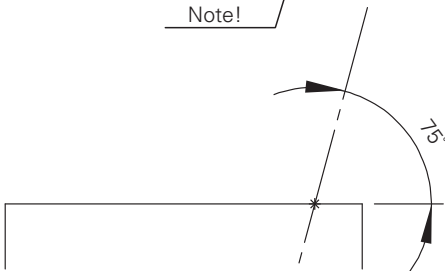
Screws  
4,0 x 60 mm (x 3)

Screws  
4,0 x 40 mm (x 2)



Note!

Interspace

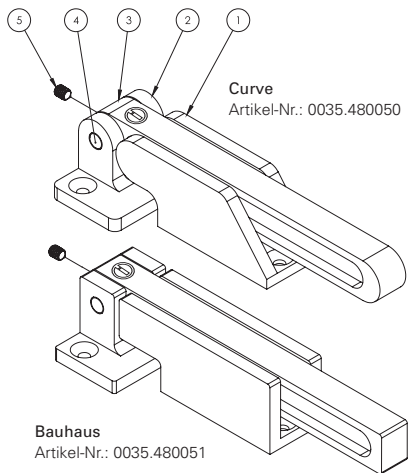


Drill this hole at a 75 degree angle

## DEUTSCH

### Montage INTERSTEEL Doorkeeper

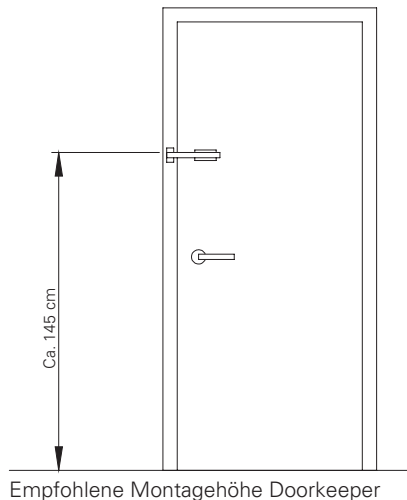
1. Die empfohlene Montagehöhe beträgt ca. 145 cm. Zeichnen Sie diese auf Ihrem Türrahmen ab.
2. Verwenden Sie die mitgelieferte Bohrschablone, um die Schraublöcher zu markieren. Dabei muss die Türnaht mit der Türnaht auf der Bohrschablone übereinstimmen.
3. Bei Hartholz erst mit einem 2-mm-Bohrer vorbohren.
4. Verwenden Sie bitte nur die mitgelieferten Schrauben:
  - 4,0 x 40 mm (2 Stück) für die Tür-Montageplatte
  - 4,0 x 60 mm (3 Stück) für die Türrahmen-Montageplatte
5. Schrauben Sie beide Teile des Doorkeeper gut fest.



1. Montageplatte Tür
2. Montageplatte Türrahmen
3. Sperrbügel
4. Scharnierstift
5. Inbusschraube

### Wichtig!

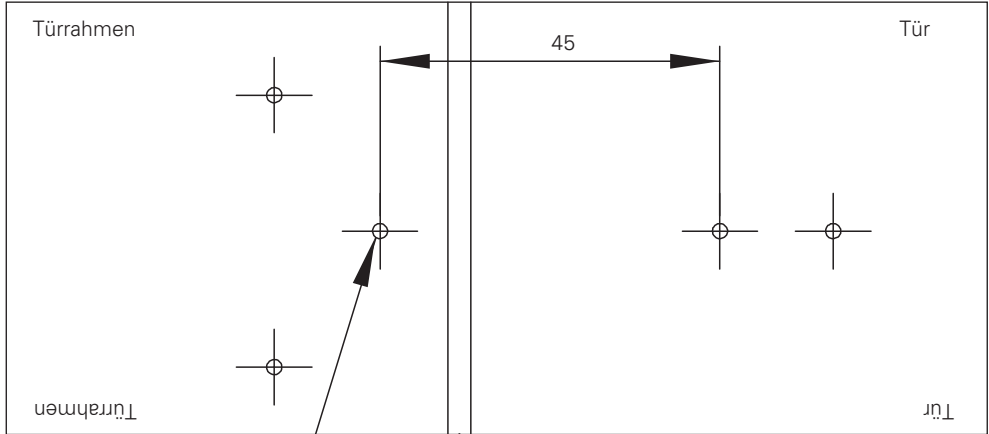
Aufgrund der Schraubenlänge ist der INTERSTEEL Doorkeeper nur für den Gebrauch in Türen mit einer Türstärke von mindestens 40 mm geeignet. Die maximale Türstärke beträgt 65 mm.



# Bohrschablone INTERSTEEL Doorkeeper

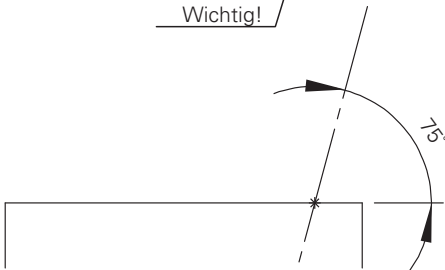
Schrauben  
4,0 x 60 mm (3 Stück)

Schrauben  
4,0 x 40 mm (2 Stück)



Wichtig!

Türnaht



Dieses Loch in einem Winkel von 75 Grad bohren

# OPO OESCHGER

OPO Oeschger AG, Hauptsitz  
Steinackerstrasse 68  
8302 Kloten, Schweiz  
T + 41 44 804 33 11  
F + 41 44 804 33 99

## **INTERSTEEL** VAN LEEUWEN INTERNATIONAL

Utrechtsestraatweg 220  
NL-3911 TX Rhenen  
P.O. Box 128  
NL-3910 AC Rhenen

T: + 31 (0)318 - 47 77 77  
F: + 31 (0)318 - 47 77 78  
E: [sales@intersteel.nl](mailto:sales@intersteel.nl)  
W: [www.intersteel.nl/doorkeeper](http://www.intersteel.nl/doorkeeper)

0099.999972

