

ASSA ABLOY Code Handle Türgriffe für den Innenbereich

OPO OESCHGER



Schützen Sie Ihre Räume
vor unbefugtem Zutritt.

ASSA ABLOY

The global leader in
door opening solutions

Code Handle Technologie von ASSA ABLOY

Der neue ASSA ABLOY Code Handle für Türen ermöglicht den komfortablen Zugang per PIN-Eingabe ohne „zeitraubendes“ Abschliessen.

Die Code-Handle Technologie kommt in gewerblichen und privaten Gebäude zum Einsatz. Die modernen und edlen Türgriffe eignen sich insbesondere für den Einsatz in Etagen und Gängen oder zentral genutzten Räumen (Kopiererraum, Archiv, Gemeinschaftsraum etc.).

Türen, die regulär permanent per Schliesszylinder abgeschlossen werden müssen, können mit dem Code Handle tagsüber einfach und komfortabel vor unbefugtem Zugriff geschützt werden.

Ausschliesslich berechtigte Nutzer (bis zu 9 unterschiedliche Nutzercodes pro Tür) haben per PIN-Eingabe Zugang.

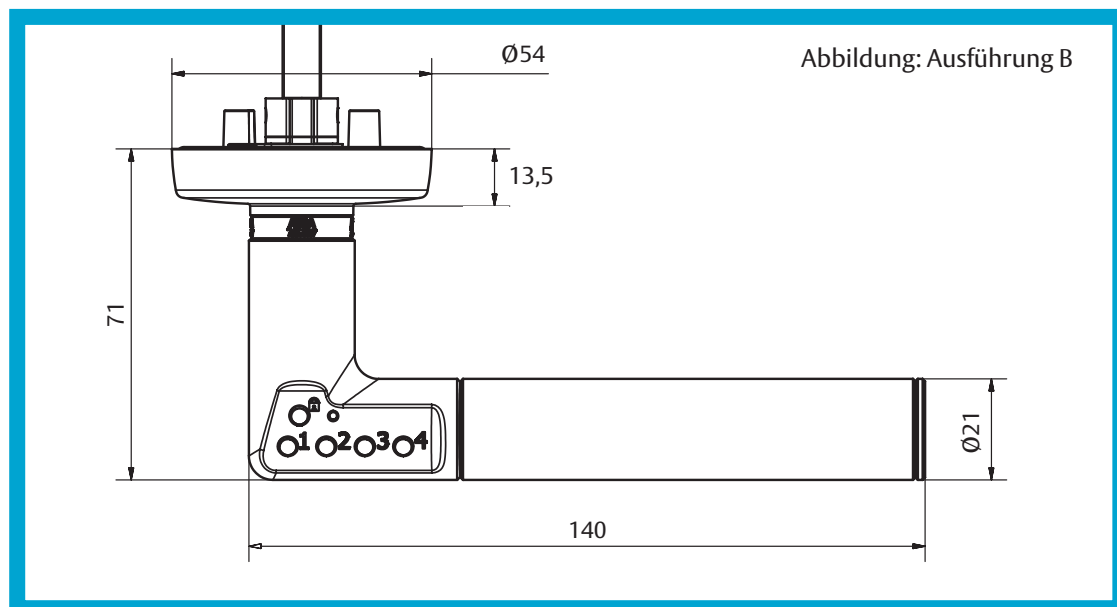
Code Handle Türgriffe im Einsatz, z.B. in:

- Arztpraxen
- Anwaltskanzleien
- Bürogemeinschaften
- Behörden und Schulen
- Privathaushalte

Code Handle im Überblick:

- Leicht nachzurüsten für Innentüren (8mm Vierkant) ohne Verkabelung, für linke und für rechte Türen
- Einfach zu bedienen mit visueller und akustischer Signalisierung
- 4 bis 6-Stelliger Zahlencode (Mastercode und bis zu 9 unterschiedlichen Nutzer-codes)
- Bei 5-maliger Falscheingabe 3 Minuten-Sperrung
- Panikfunktion - von Innen immer zu öffnen
- Stromversorgung über 2 CR2, 3V Batterien für ca. 100'000 Schliesszyklen
- Türblattstärke: 35 - 80 mm

Code Handle ermöglicht komfortablen und sicheren Zutritt - ganz einfach per Zahlencode.



KESO AG
Sicherheitssysteme
Untere Schwandenstrasse 22
CH-8805 Richterswil
T: +41 44 787 34 34
F: +41 44 787 35 35
info@keso.com
www.keso.com

Art-Nr. 492-08---11---6
Art-Nr. 492-08---11---7

Art-Nr. 492-8820-----00

Ausführung A, matt
Ausführung B, matt

Distanzring (Spacer), H=7.5mm / \varnothing =57mm