

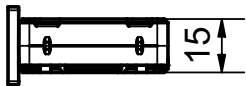
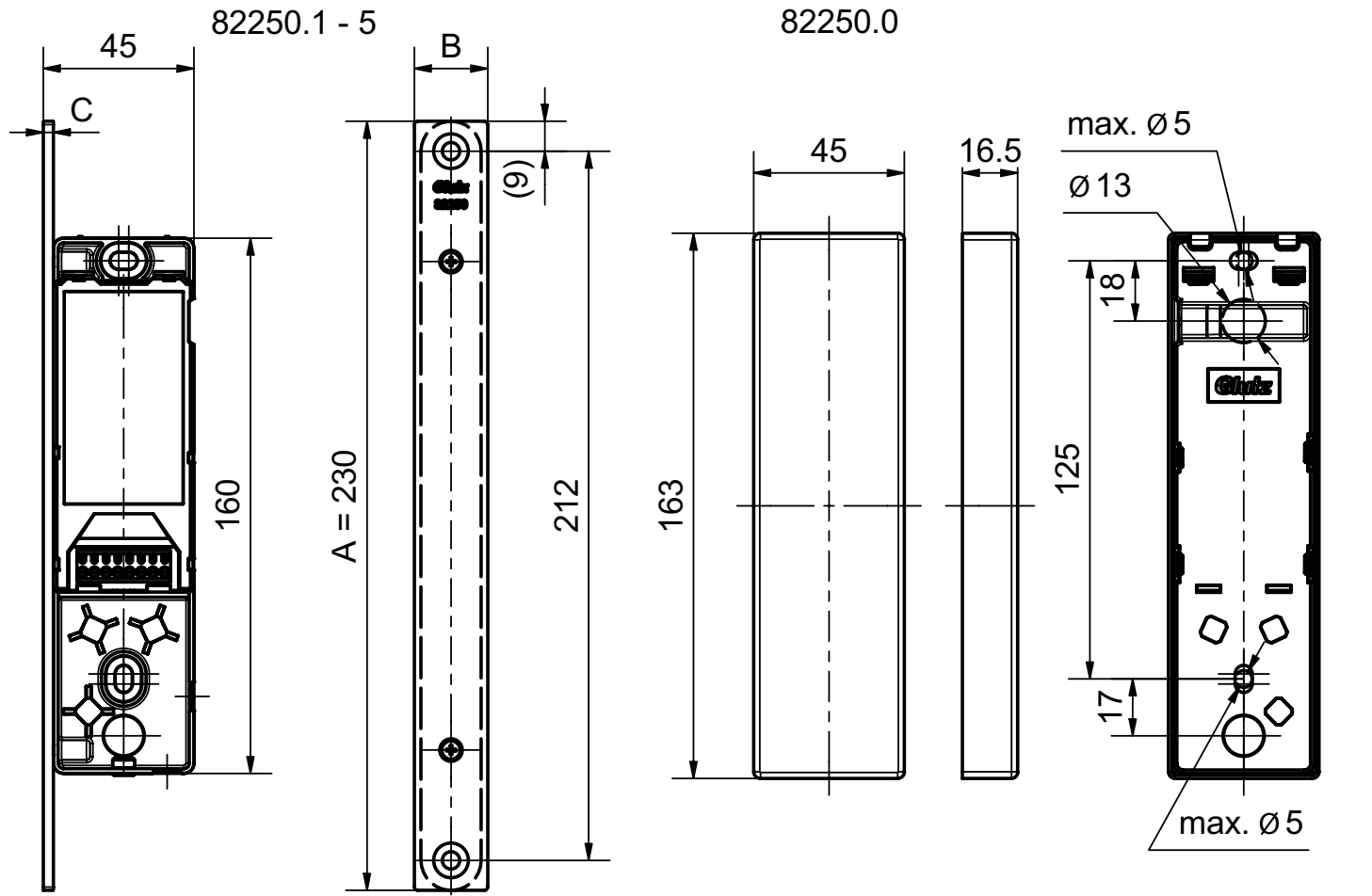
Montageanleitung

E-Zargenleser

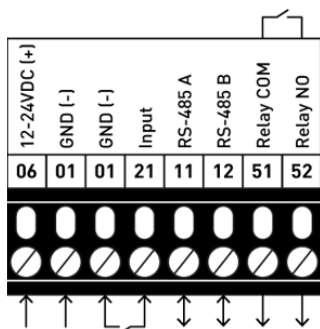
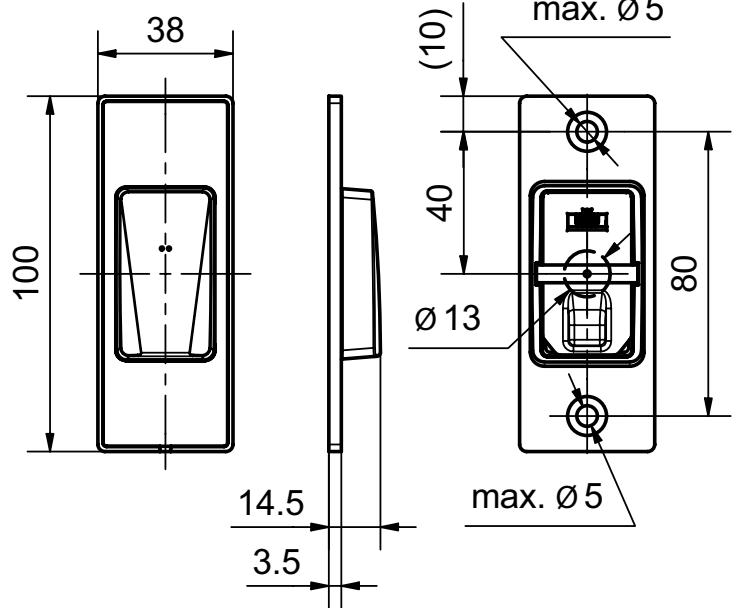
MA-10140



Masszeichnung



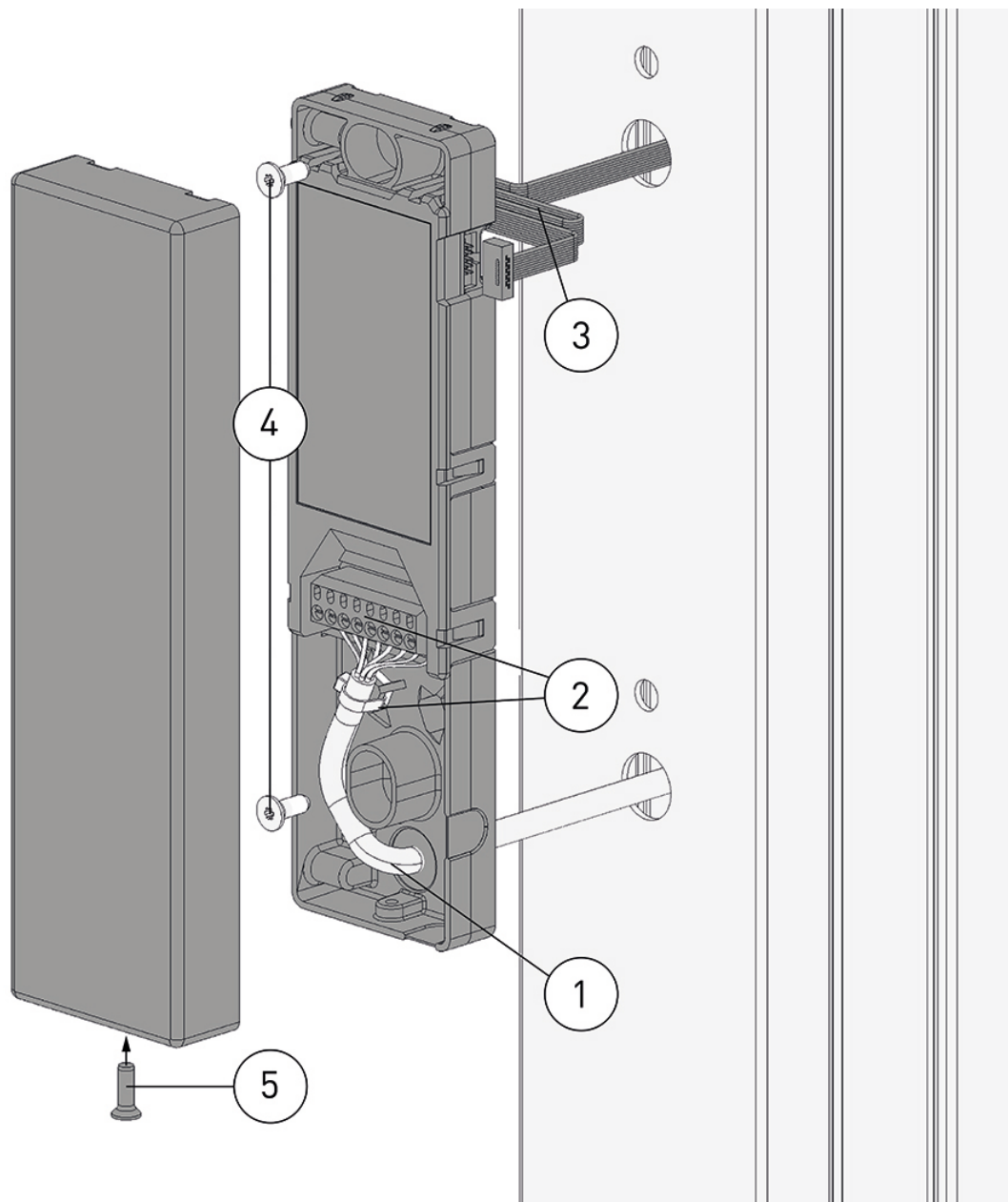
	A	B	C
82250.1	230	18	3
82250.2	230	20	3
82250.3	230	22	3
82250.4	230	24	3
82250.5	230	24	6



Supply 12 - 24 V DC, max. 1.5 W
 Relay 30 V DC / 125 V AC, max. 1 A

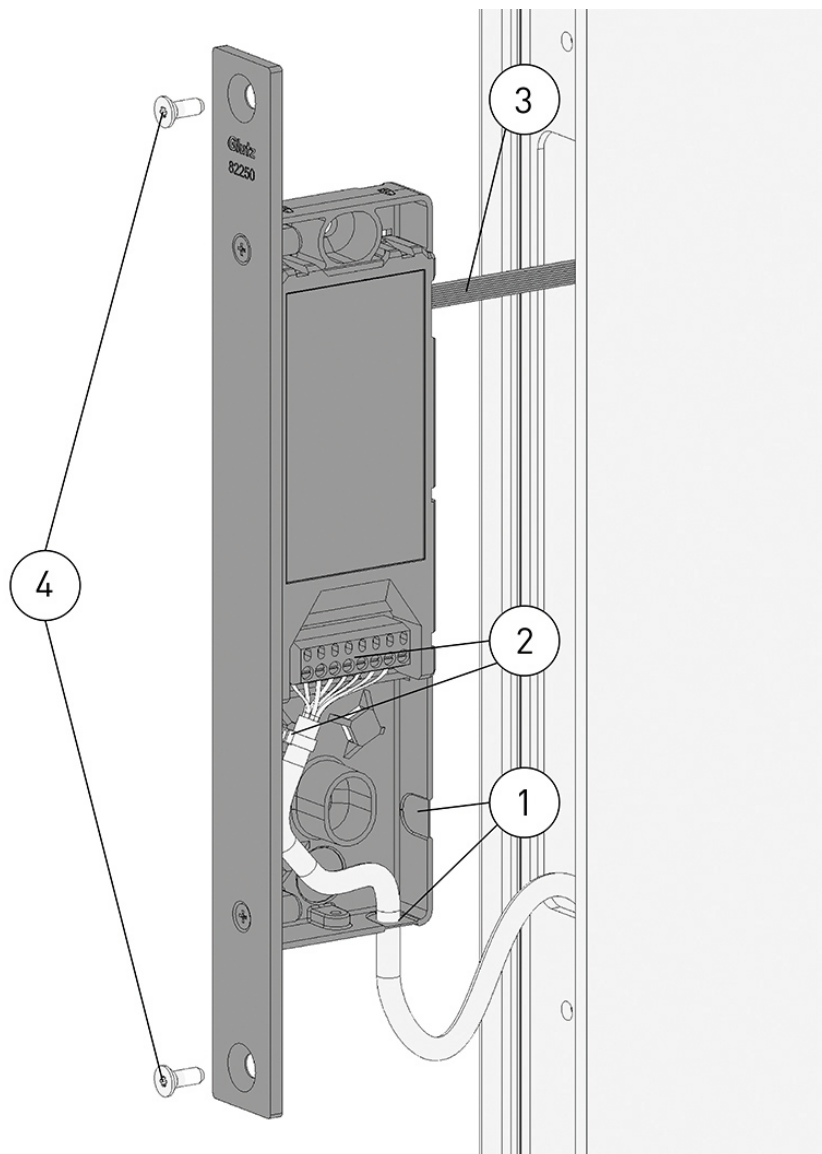
Einbauvariante Aufputz

- 1 Bereiten Sie die Durchführung des Verbindungskabels mit einer Bohrung für den benötigten Kabeldurchmesser vor
- 2 Schliessen Sie das Kabel entsprechend dem Anschlussschema am Stecker an. Zur Zugentlastung kann das Kabel mit einem Kabelbinder an einer der drei vorgesehenen Laschen befestigt werden
- 3 Stecken Sie das Antennenkabel auf der Seite des Elektronikmoduls ein und schlaufen Sie das Kabel in der dafür vorgesehenen Aussparung auf der Gehäuse-Hinterseite.
- 4 Befestigen Sie das Elektronikmodul mit zwei Senkkopfschrauben auf der vorbereiteten Oberfläche.
- 5 Montieren Sie die Haube indem Sie mit den beiden Laschen von oben nach unten einfahren und anschliessend die Senkkopfschraube von unten befestigen



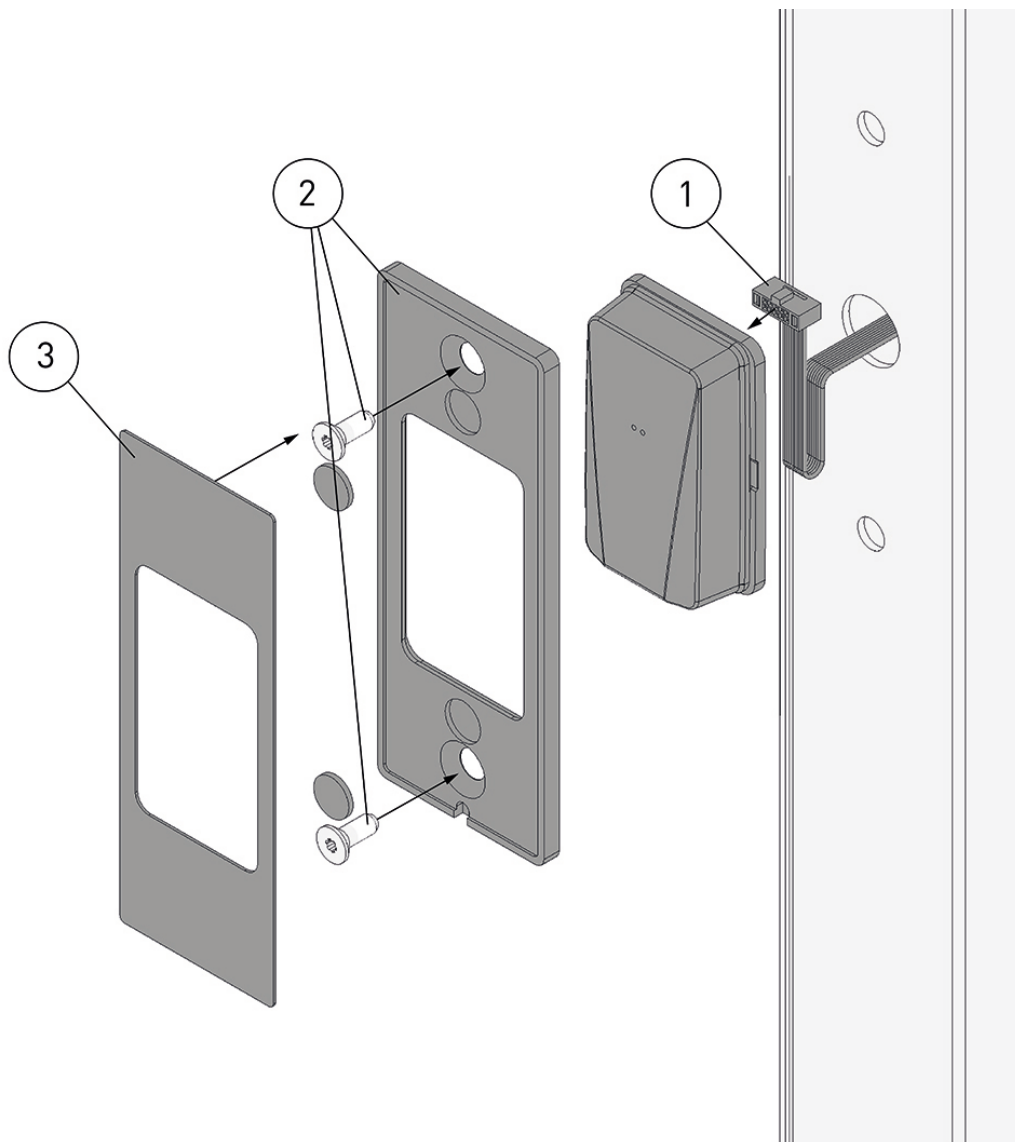
Einbauvariante Stulpmontage

- 1 Stecken Sie das Antennenkabel auf der Seite des Elektronikmoduls ein
- 2 Bereiten Sie die Durchführung des Verbindungskabels mit einer Bohrung für den benötigten Kabeldurchmesser vor
- 3 Schliessen Sie das Kabel entsprechend dem Anschlusschema am Stecker an.
- 4 Führen Sie das Elektronikmodul in die vorbereitete Aussparung und fixieren Sie die beiden Befestigungsschrauben



Montage Antenne

- 1 Stecken Sie das Antennenkabel auf der Rückseite der Antenne ein
- 2 Schieben Sie die Antenne in den Ausschnitt der Grundplatte. Befestigen Sie nun die Grundplatte mitsamt Antenne mit zwei Senkkopfschrauben auf der vorbereiteten Oberfläche
- 3 Legen Sie die Blende über die Antenne auf die Grundplatte bis diese automatisch durch die Magnetkraft angezogen und gehalten wird



Glutz AG

Segetzstrasse 13, 4502 Solothurn, Schweiz
Tel. +41 32 625 65 20, Fax +41 32 625 65 35
info@glutz.com, www.glutz.com

Glutz Deutschland GmbH

Schmalenhofer Strasse 61, 42551 Velbert, Deutschland
Tel. +49 2051 8013 51-0, Fax +49 2051 8013 51-15
info-de@glutz.de, www.glutz.com

Glutz GmbH, Österreich

St. Oswalder Strasse 5c, 4293 Gutau, Österreich
Tel. +43 7946 20506, Fax +43 7946 20506 10
info-at@glutz.at, www.glutz.com

Glutz UK Ltd.

11 Finch Drive, Springwood Industrial Estate
Braintree CM7 2SF, United Kingdom
Tel. +44 1376 348 808, Fax +44 1376 348 848
info-uk@glutz.co.uk, www.glutz.com

V0719