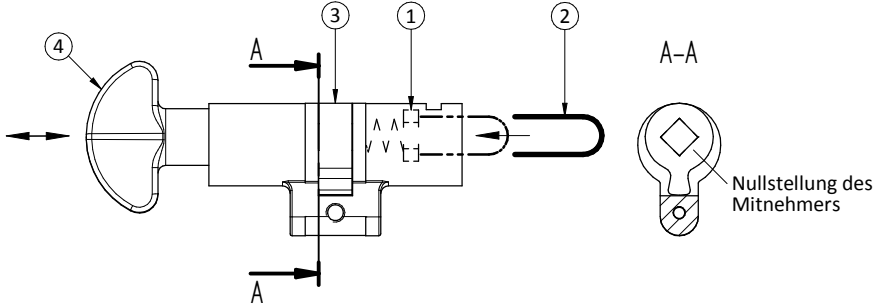


# Montageanleitung Abschliesszylinder 42.450

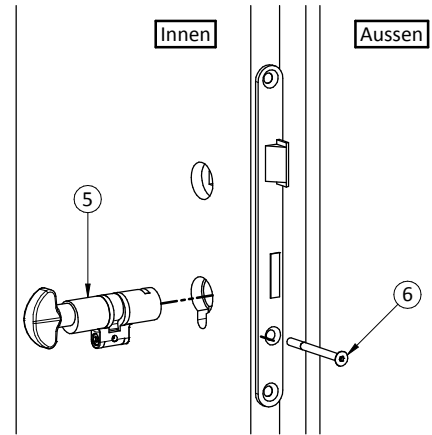
## Schritt 1: Mitnehmer auf Nullstellung

Schauscheibe (Anschlag) ① mit Klammer ② zurückstossen.  
Mitnehmer ③ auf Nullstellung drehen.  
Olive ④ in dieser Stellung ausfahren.



## Schritt 2: Abschliesszylinder montieren

Abschliesszylinder ⑤ in das Schloss führen und mittels der Linsenkopfschraube ⑥ sichern.



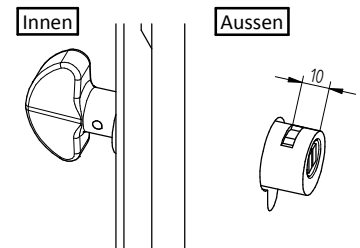
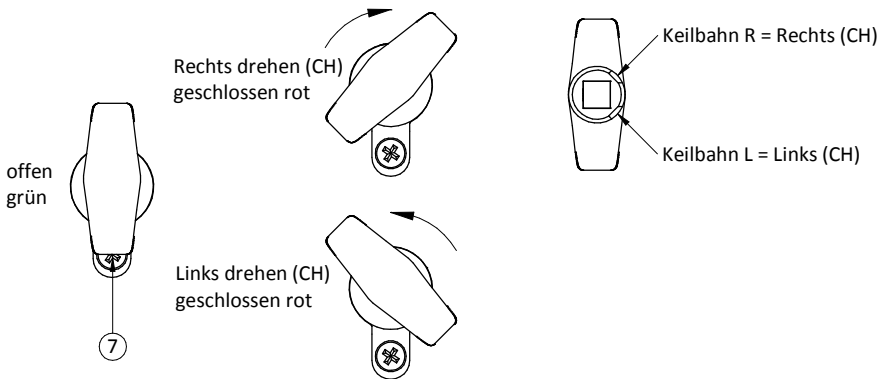
## Schritt 3: Endmontage

Drückergarnitur montieren.  
Olive in der Abzugstellung wieder einstecken.  
Keilbahn beachten L bzw. R (CH)  
Olive in Schliessrichtung drehen, der Anschlag springt dann selbst in die richtige Stellung.  
( Bei Bedarf rechts oder links umstellbar. Zylindergehäuseschraube ⑦ lösen. Schauscheibe ① umstecken. In Nullstellung Olive einstecken.  
Keilbahn L = links / Keilbahn R = rechts immer in Schweizer Richtung angegeben (CH) (DIN Richtung umgekehrt)

## Schritt 4: Kontrolle

Alle Funktionen überprüfen.

**Wir wünschen Ihnen viel Freude mit den MEGA-Qualitätsbeschlägen.**



## Wartungs- und Pflegehinweise

Wir empfehlen jährlich die beweglichen Teile des Abschliesszylinders mit einem geeigneten, transparenten Schmierstoff zu behandeln, welcher folgende Eigenschaften aufweist:

- Langzeitschmierung
- Langzeitschutz vor Verschleiss
- Langzeitkorrosionsschutz

Für die Reinigung empfehlen wir Ihnen *Sigolin Standard* oder ein ebenbürtiges säurefreies Metallpflegemittel. Es ist darauf zu achten, dass die Reinigung entlang der Schleifstruktur vorgenommen wird.

Pos.	Menge	Titel
2	1	Klammer
5	1	Abschliesszylinder
6	1	Linsenkopfschraube M5x65

## MEGA GOSSAU AG

Langfeldstrasse 6  
CH-9201 Gossau  
Telefon: +41 (0)71 388 91 11  
Telefax: +41 (0)71 388 91 91  
www.mega.ch  
beschlaege@mega.ch



Mat 17 / ECH

**MEGA**