

# PLANO

AUSRICHTBESCHLÄGE



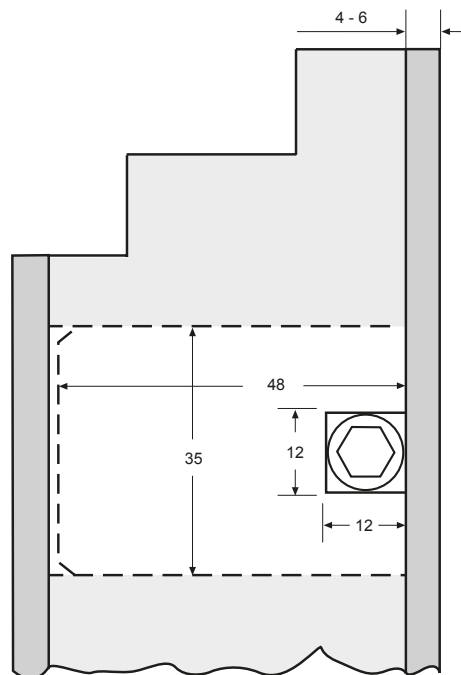
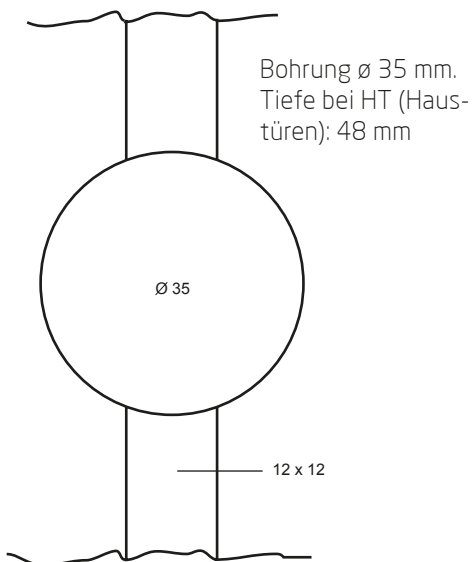
## Plano HT

Für Haustüren ab 60 mm Türstärke.  
Der unsichtbare, zuverlässige Ausrichtbeschlag  
mit einfacher Einstellmöglichkeit.

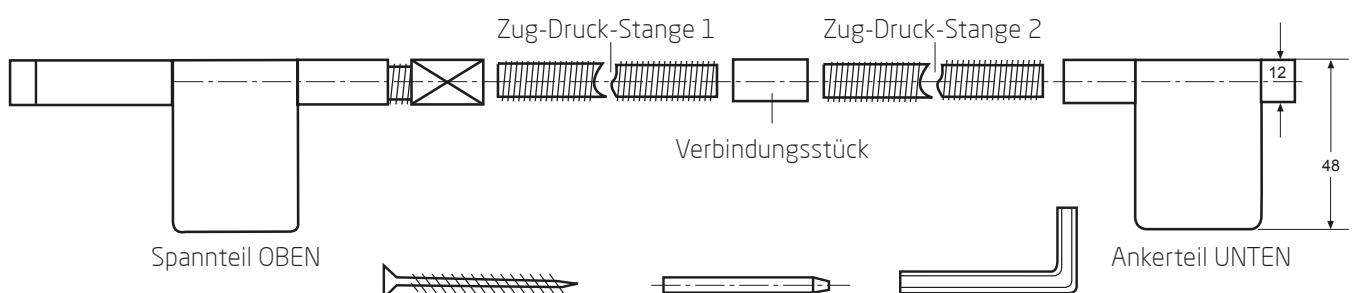
## Montageanleitung:

### Bohr- und Fräsbild

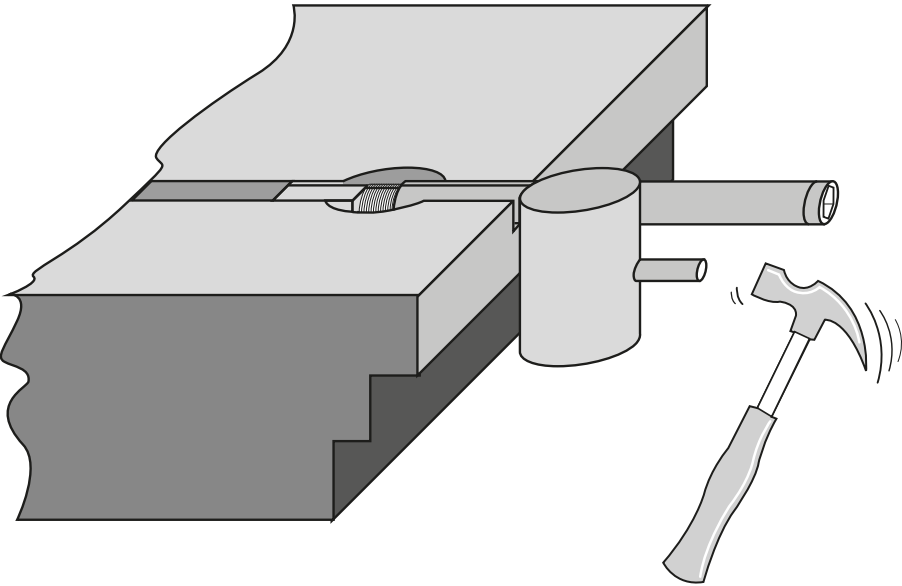
Maße in mm



Gewindestange und  
Abdeckschiene bei  
Bedarf kürzen.



Der Spannteil des Beschlages dient als Lehre zur Markierung der Position für die Bohrung  $\varnothing 4$  mm, in der – siehe nächste Abbildung – mittels Spax-Schraube 6x120 der Beschlag im eingebauten Zustand fixiert wird.



Gewindestangen M10x1000mm verzinkt sind zu empfehlen. Pro Beschlag wird eine Verbindungshülse für Gewindestangen M10 mitgeliefert.

