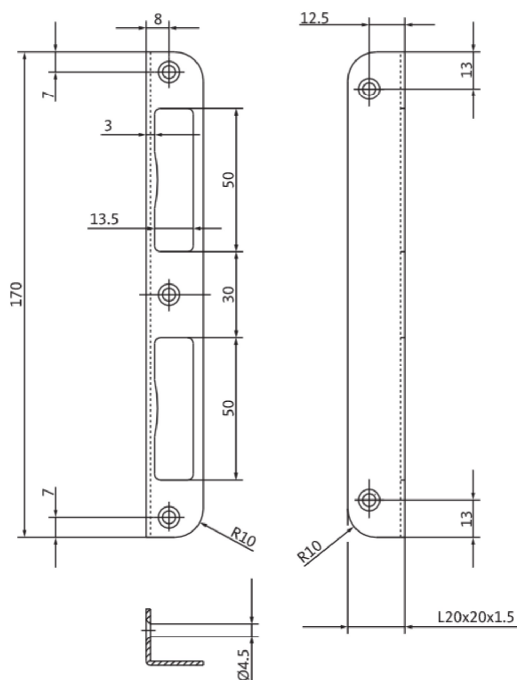


# Winkelschließblech S401 / Schließblech S491



## Winkelschließblech S401

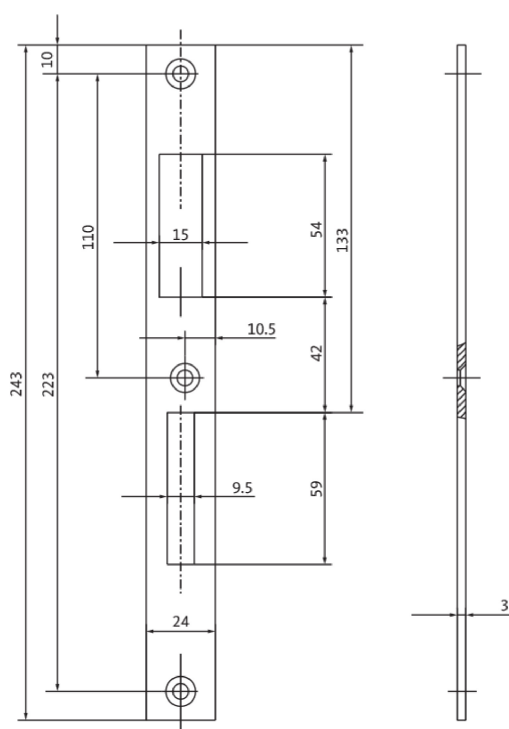
geeignet für leichte Beanspruchung;  
DIN L/DIN R verwendbar

### Winkelschließblech

Optik	Form	Bestellnummer
Stahl nickel-silber	abgerundet	S4010088
nicht rostender Stahl		S4010012

### Verwendbar für BKS-Schlösser:

- 0007



## Schließblech S491

geeignet für normale Beanspruchung;  
DIN L/DIN R verwendbar

### Flachschließblech

Optik	Form	Bestellnummer
Stahl nickel-silber	eckig	S4910023
nicht rostender Stahl		S4910025

### Verwendbar für BKS-Schlösser:

- 1205
- 1205H