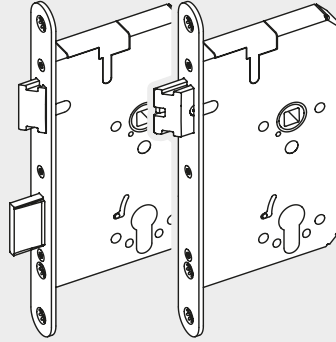


GU

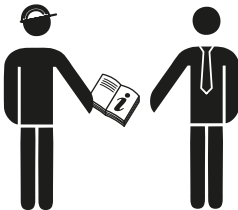
Designed in Germany
C59846000 | 07 | 08.2019
230205



TÜRTECHNIK | DOOR TECHNOLOGY



B-21xxx | B-23xxx | B-217xx
B-218xx | B 2190 | B 239x



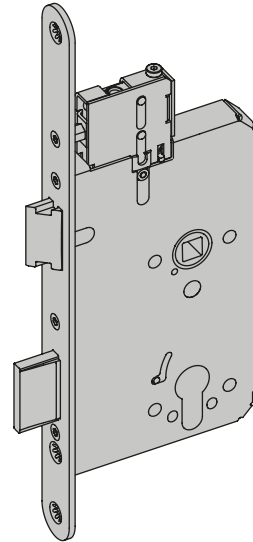
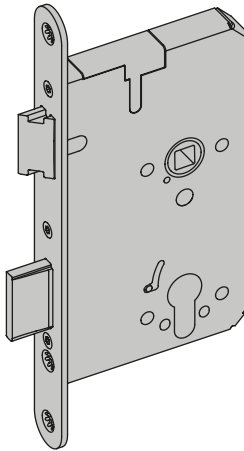
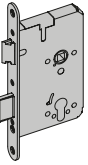
C59646000!

Vorsprung mit System
Securing technology for you

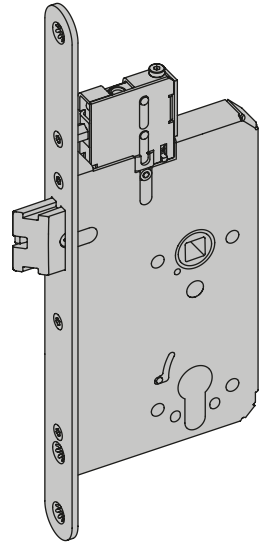
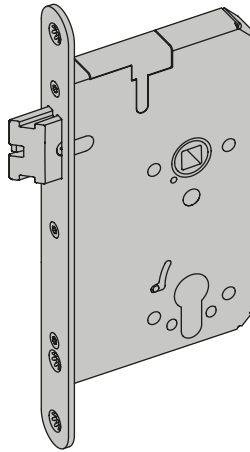




1. B-23xxx

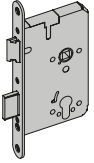


2. B-21xxx

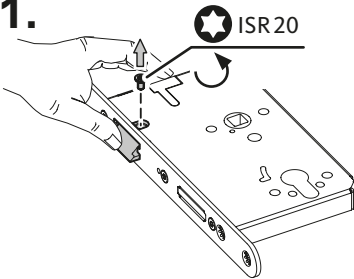




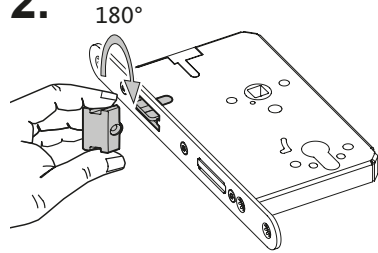
3.



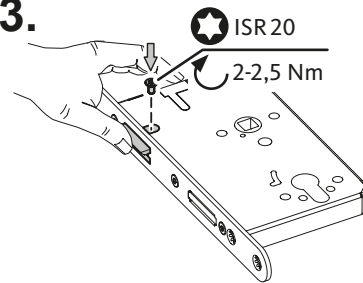
1.



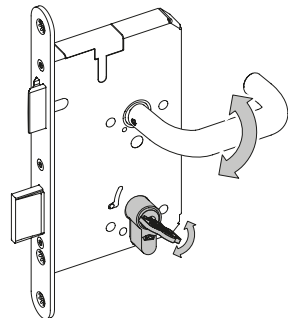
2.

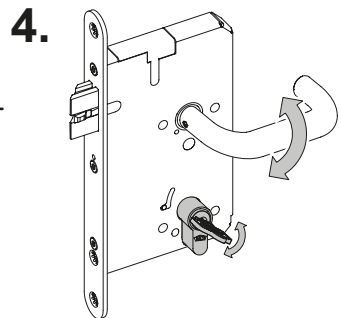
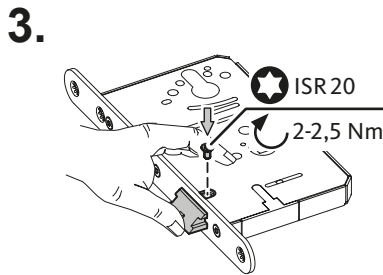
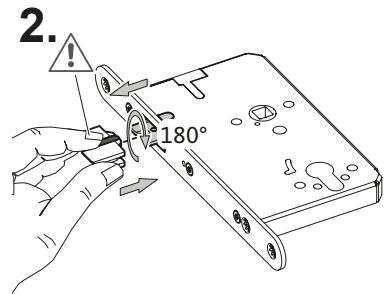
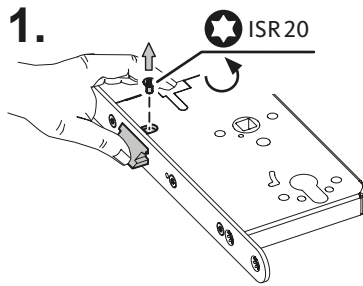


3.



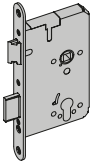
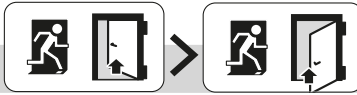
4.



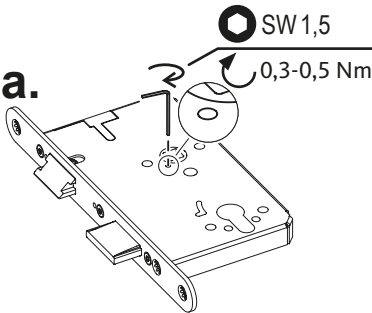




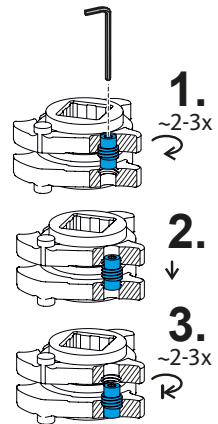
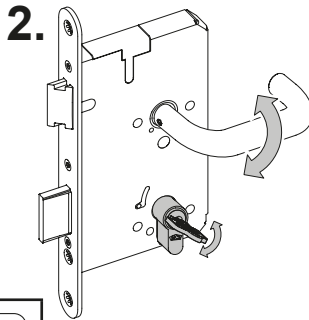
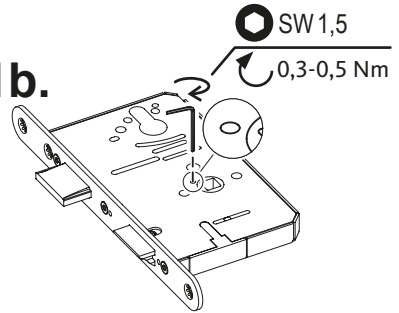
4.



1a.

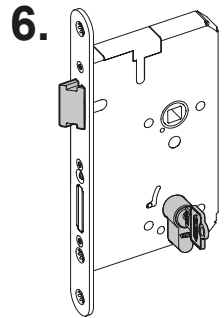
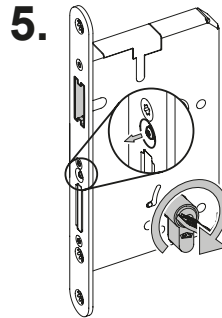
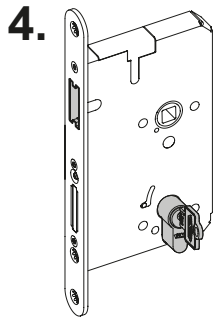
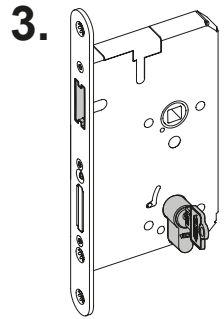
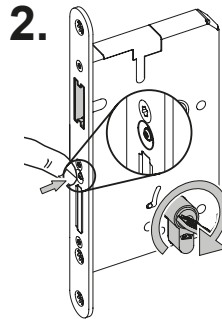
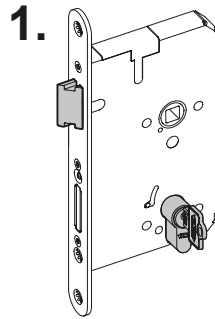
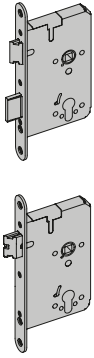


1b.



EN 179	EN 179
EN 1125	EN 1125

5.

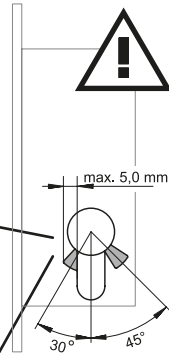
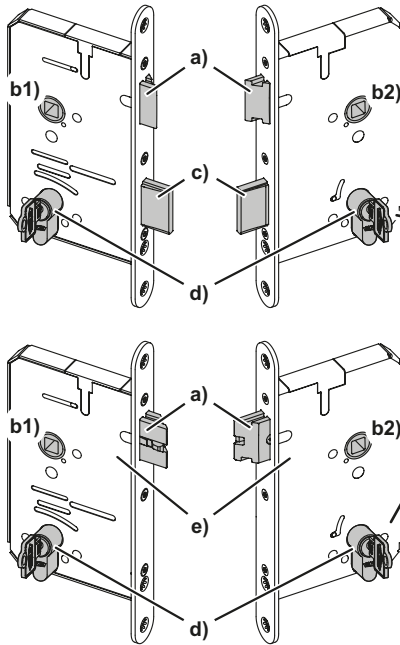
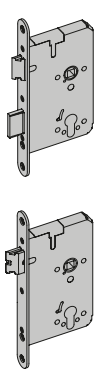




6.



DIN VDE 0100, DIN VDE 0160, DIN VDE 0632



IP30

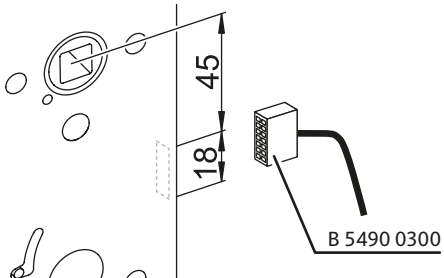
°C +60°C
-20°C

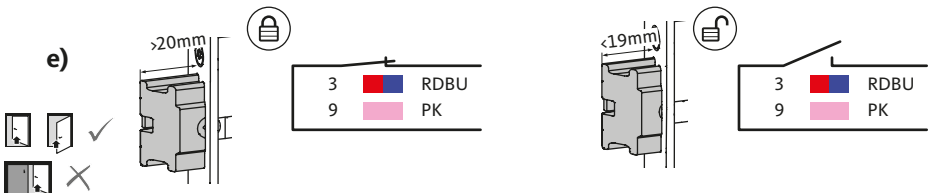
≤95%
40°C

EN III
50131-1

EN III
1670 (96h)

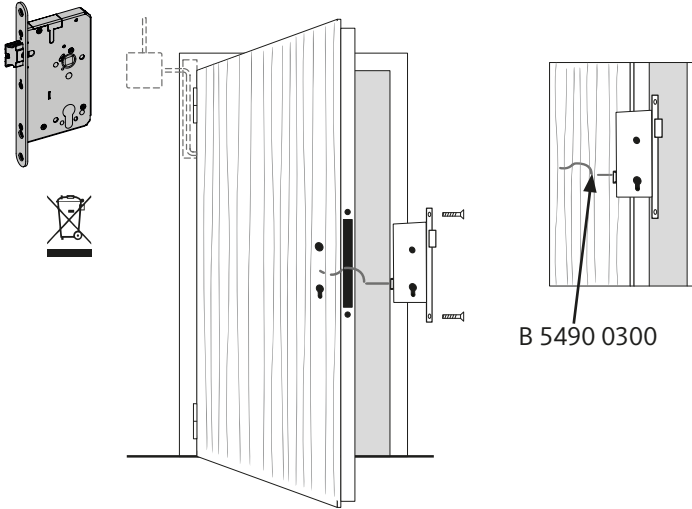
P_{max} 1W
 I_{max} 100mA DC
 U_{max} 30V DC
 (9V/100mA;
 12V/80mA;
 24V/40mA;
 30V/30mA)



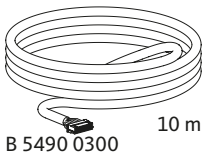
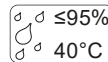
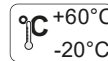




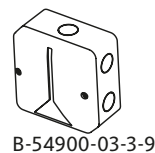
7. B-217xx | B-218xx

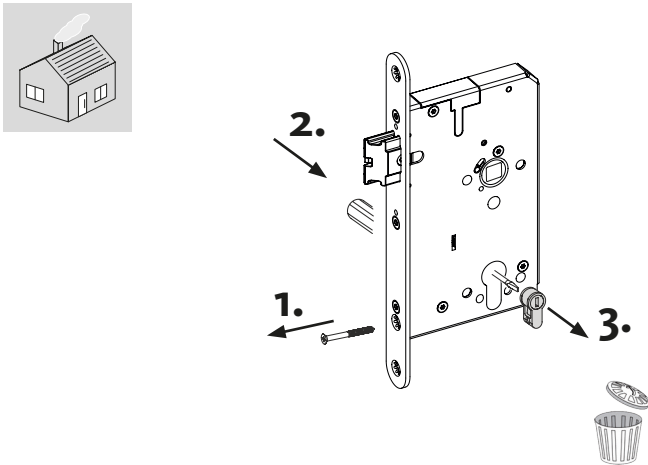
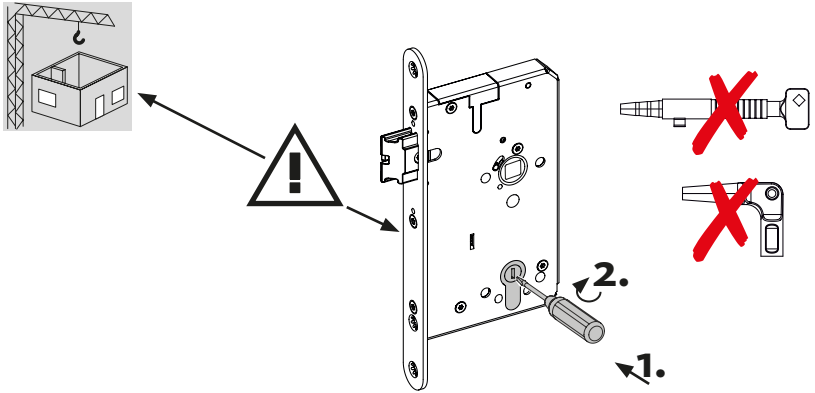


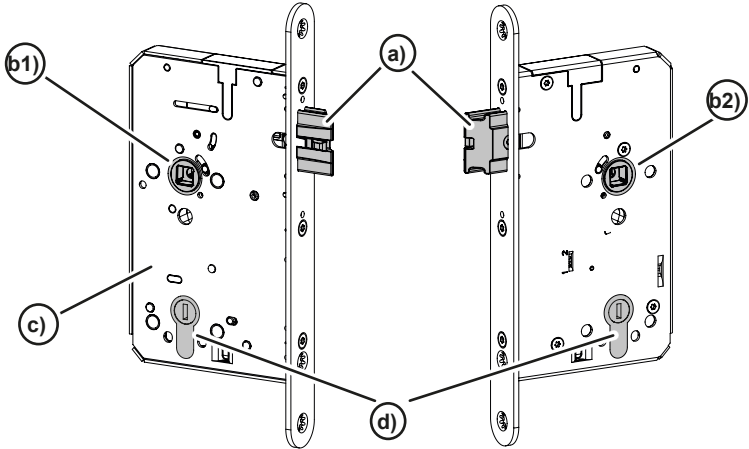
U_{max} 12-24 V DC \pm 15% \approx 100 mVpp
 I_{max} 250 mA
 I_{min} 20 mA
 ED 100%



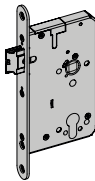

 option



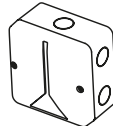




option



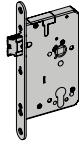
+



B-54900-03-3-9

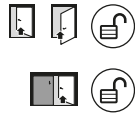
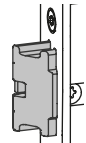
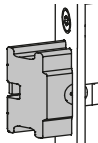
BKS BUS	B-54900-03-3-9
LBA	GY
LBB	BK
+12 - +24 V DC	BN
GND	WH

IEC 60757

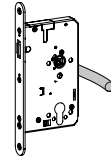
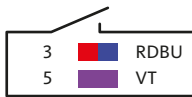
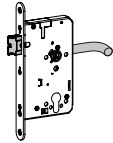


a,b1,b2,d:
max 30V
max 500mA

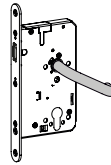
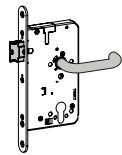
a)



b1)



b2)

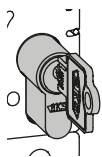


c)

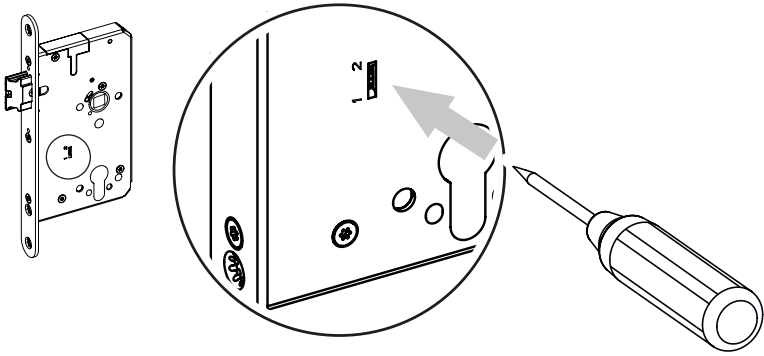


9 PK

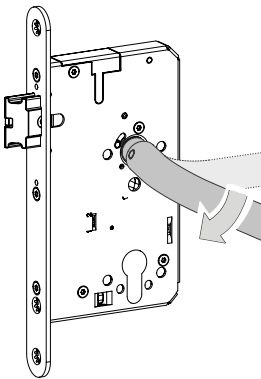
d)



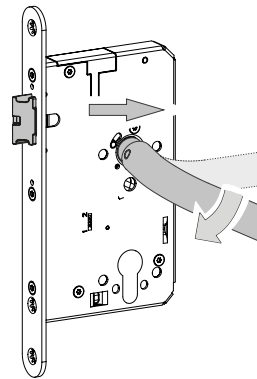
+12 - +24 V DC 13 BN
GND 14 WH
IEC 60757



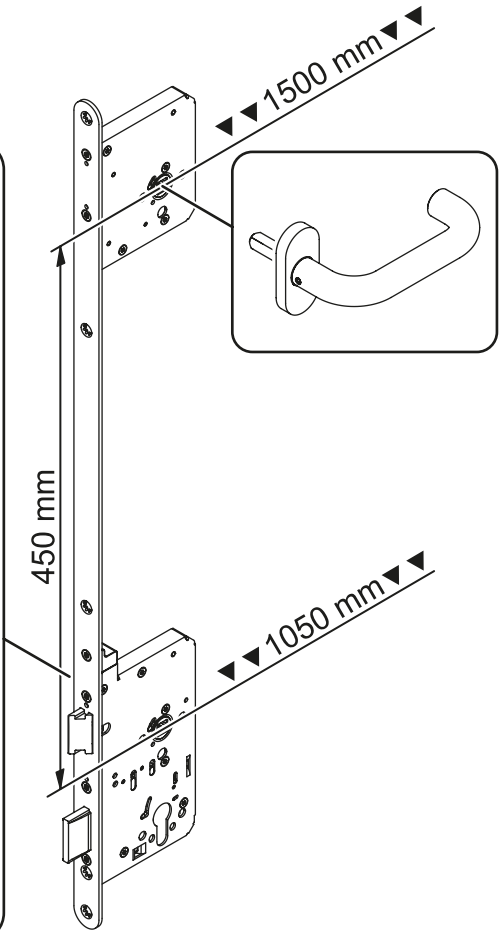
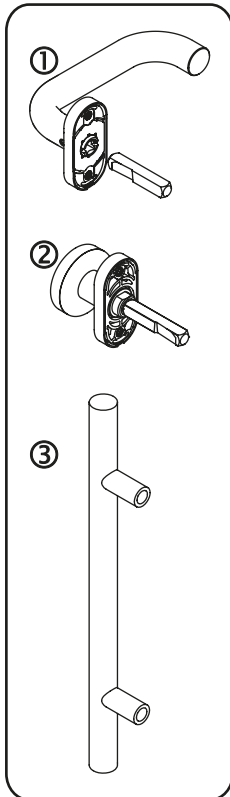
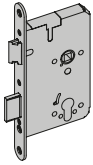
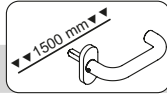
1
 $U_{IN} = 0 V$



2
 $U_{IN} = 0 V$

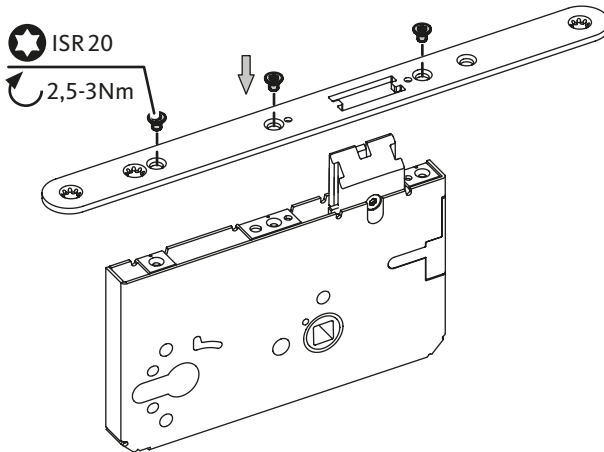
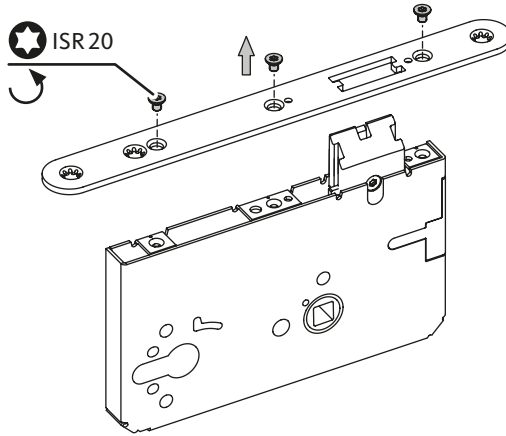
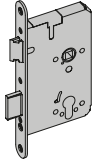
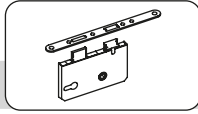


8.

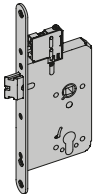
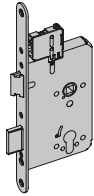




9.

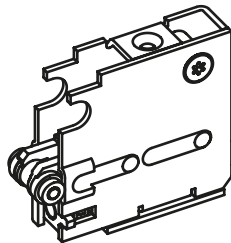


10. B-21xxx/B-23xxx + B 1795



SW 7

1,5-2 Nm



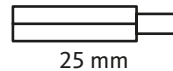
D55



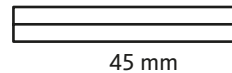
D60



D65



D80

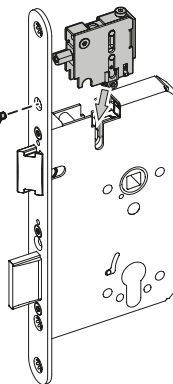


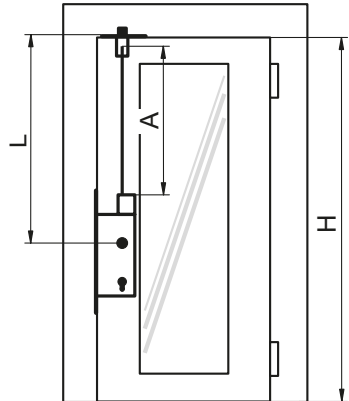
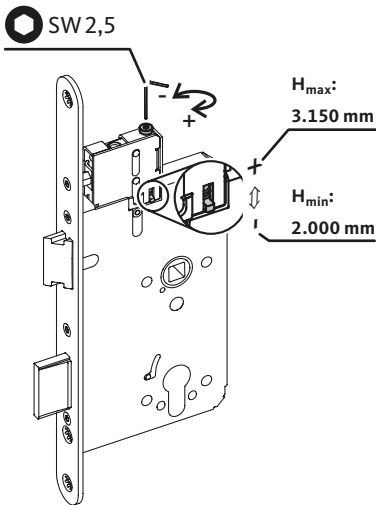
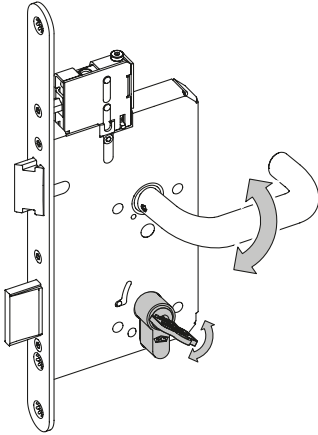
D100

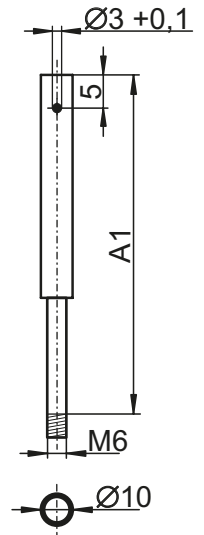
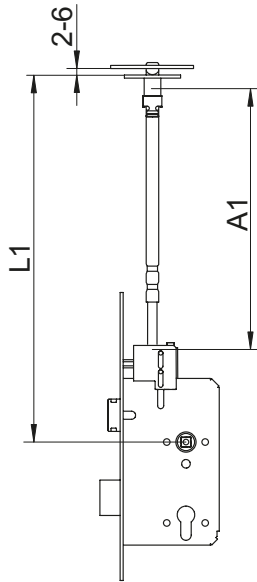
45 mm

ISR 20

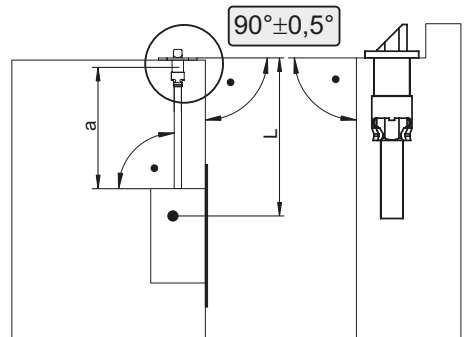
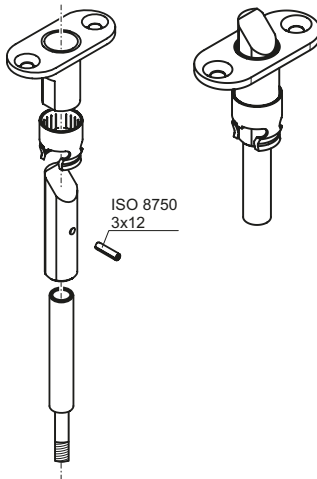
2,5-3 Nm

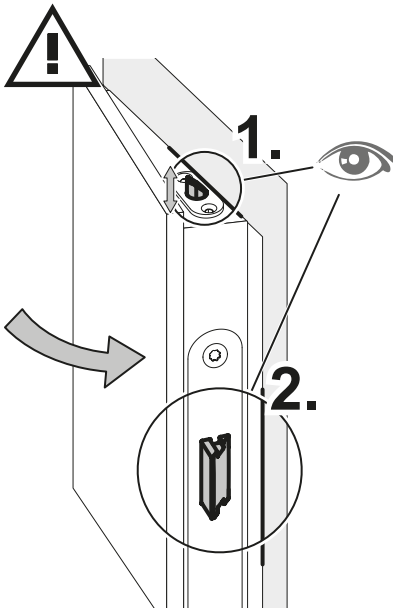
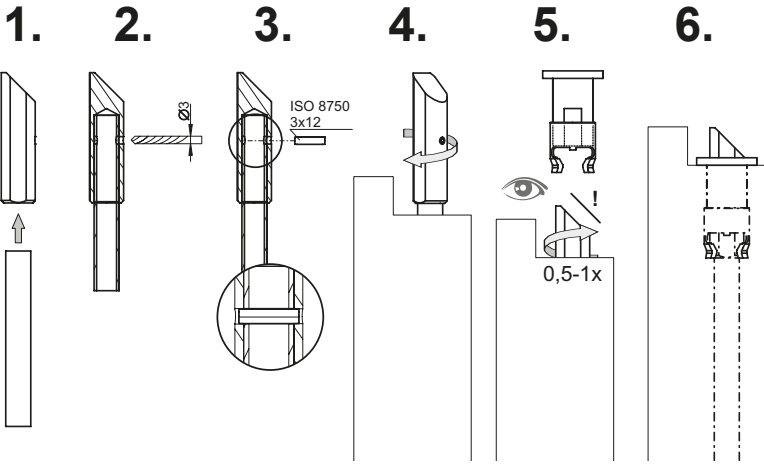






$A1 = L1 - 98 \text{ mm}$

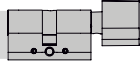




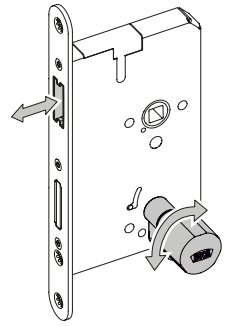
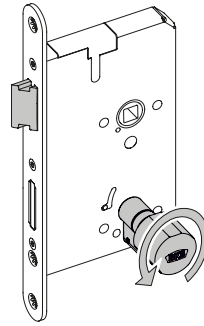
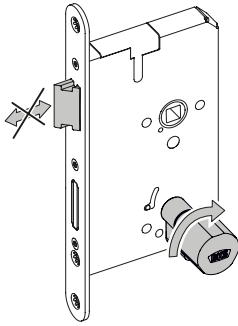
11.



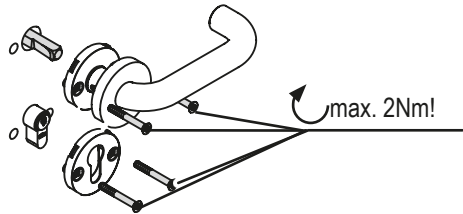
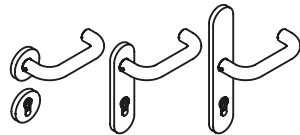
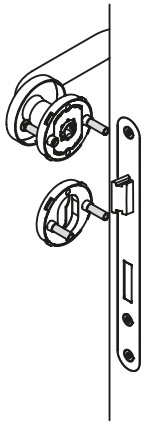
+



/

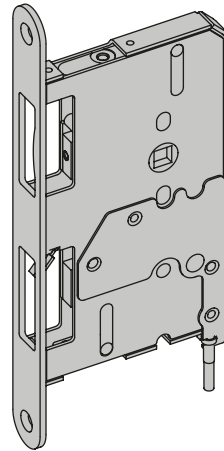
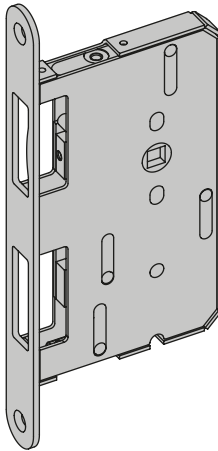
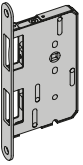


12.

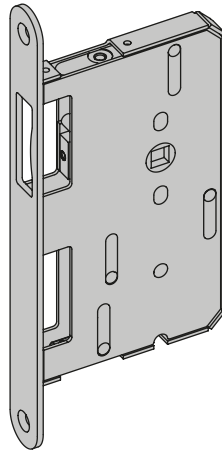
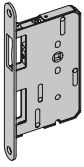




13. B 2390

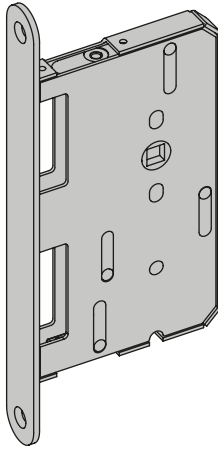
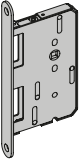


14. B 2190





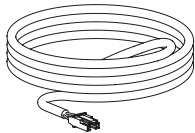
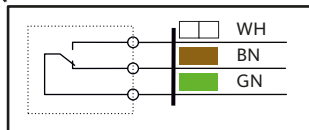
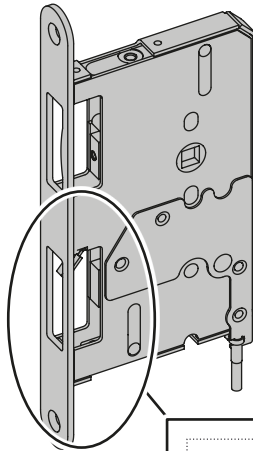
15. B 2495



16. B 2390



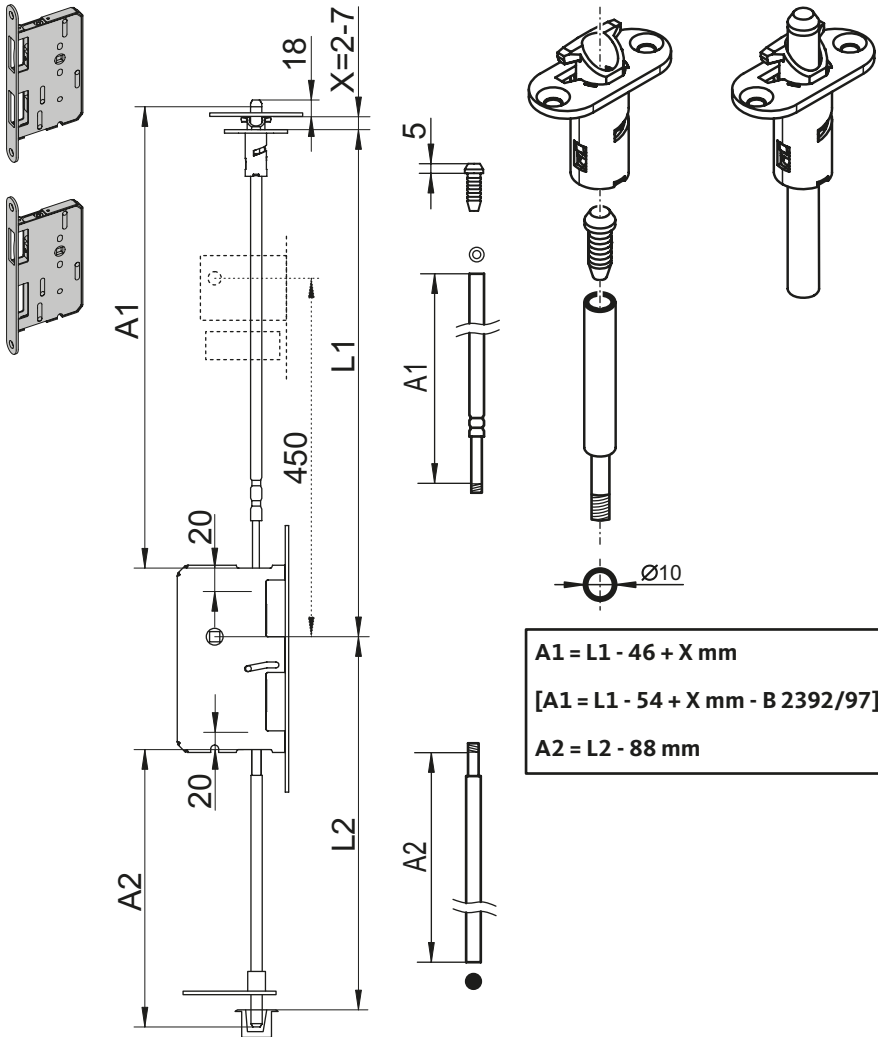
DIN VDE 0100, DIN VDE 0160, DIN VDE 0632

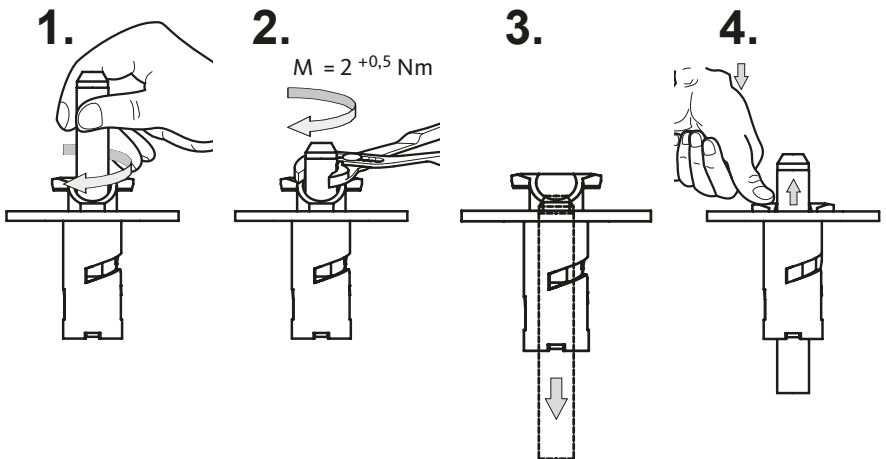
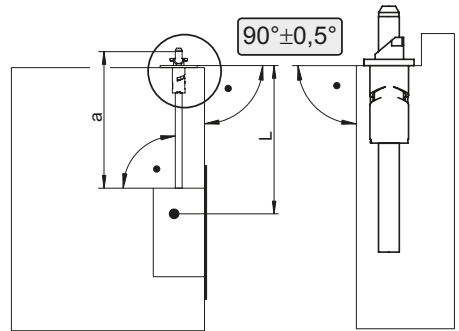
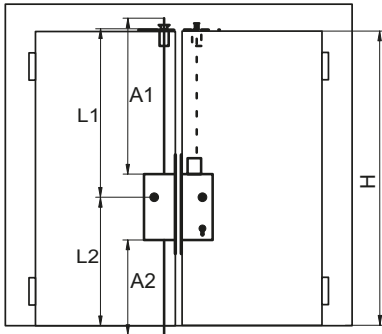


B 5490 010X



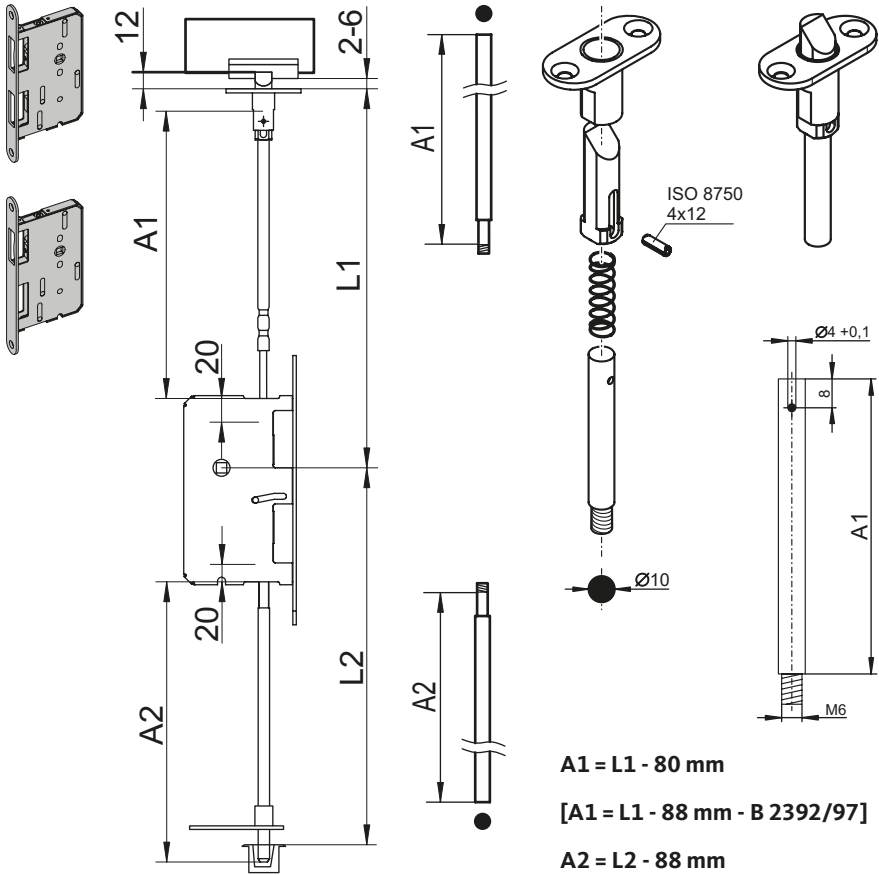
17. B 2X9X + B 1895 (+ B 2598)

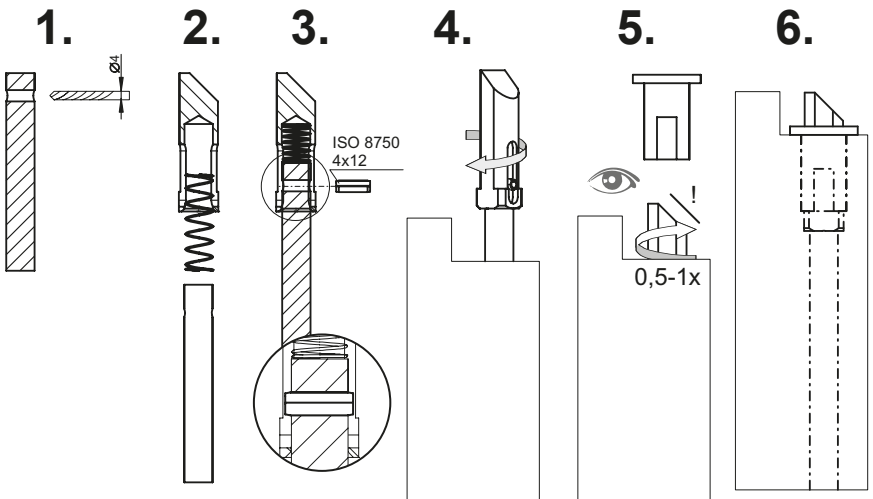
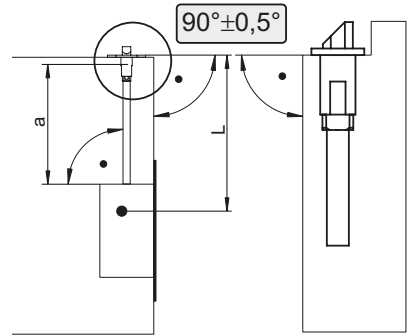
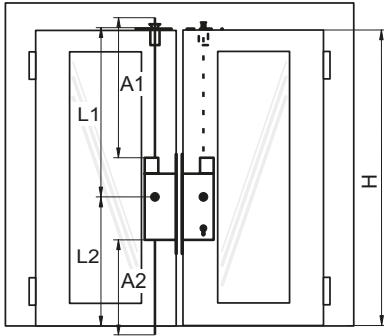






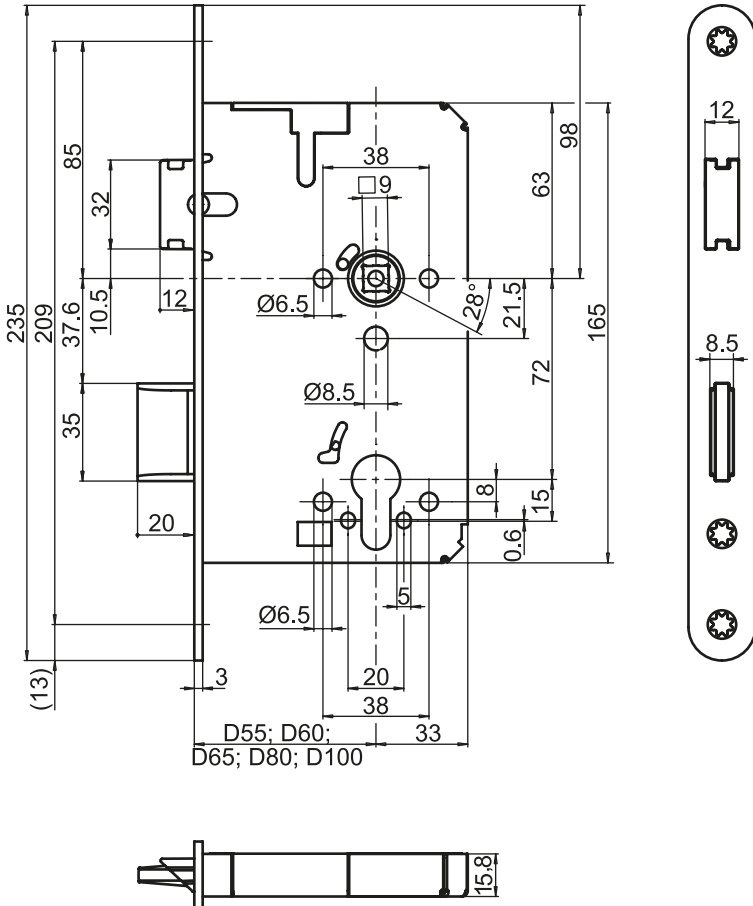
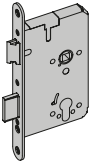
18. B 2X9X + B 1796





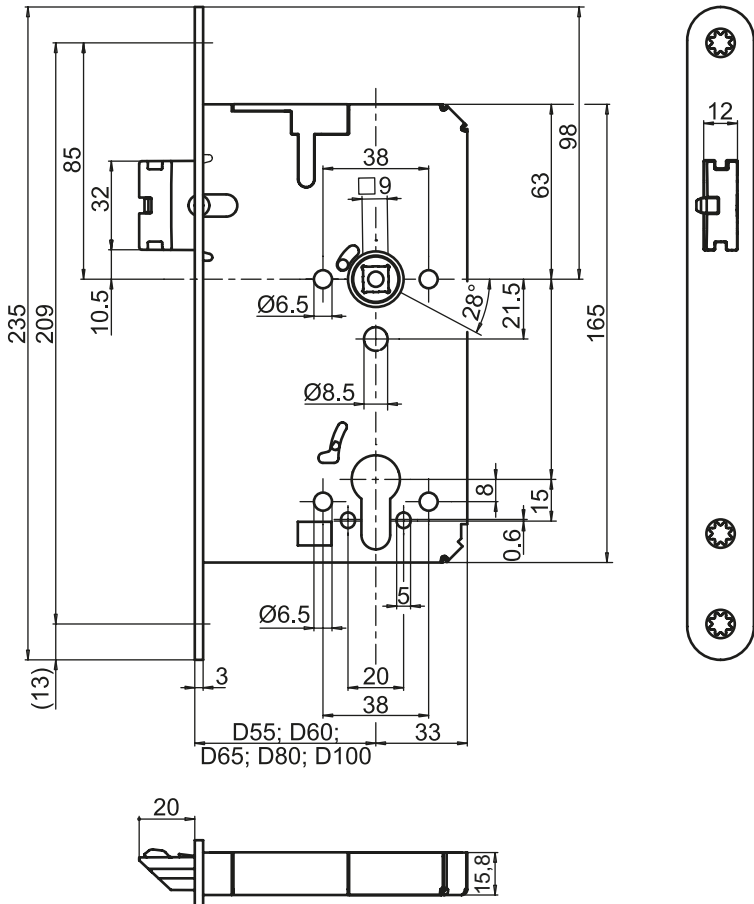
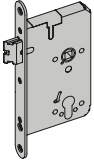


19. B-232xx

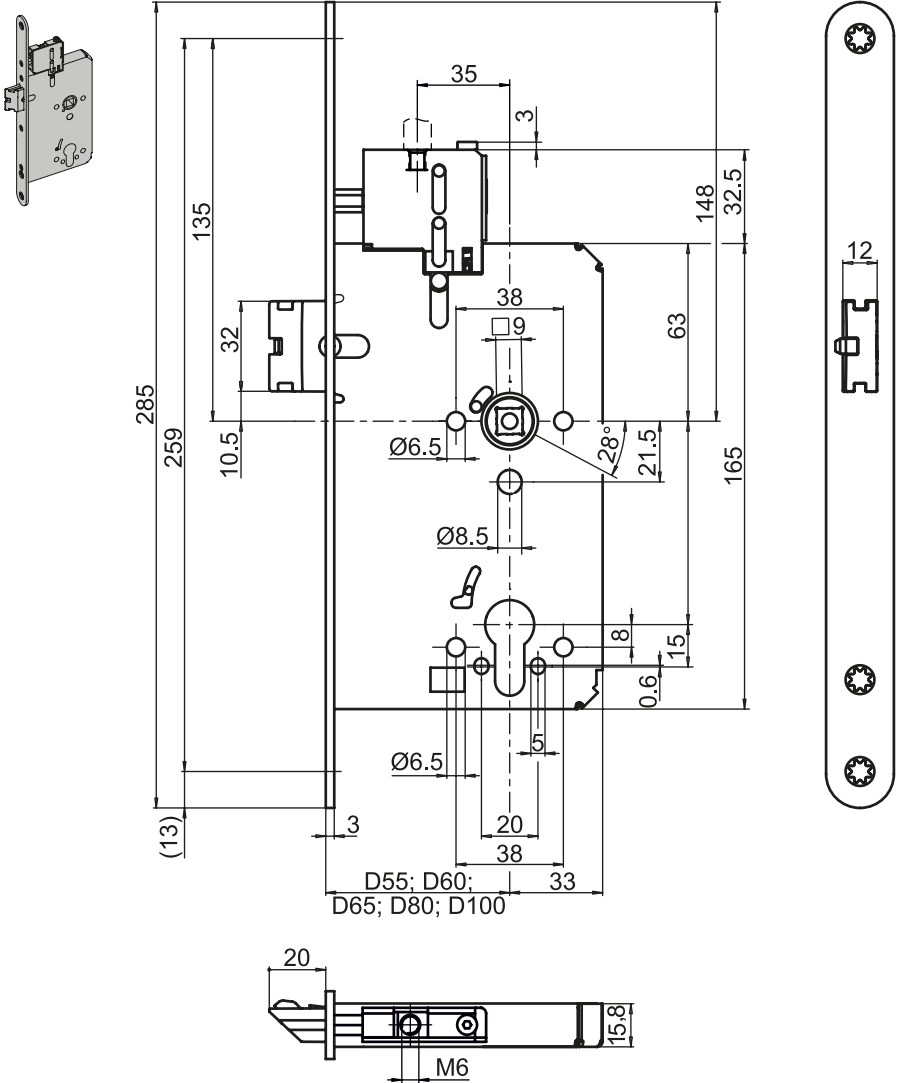




21. B-211xx | B-217xx

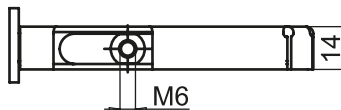
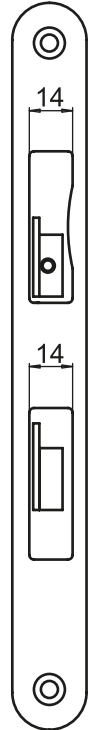
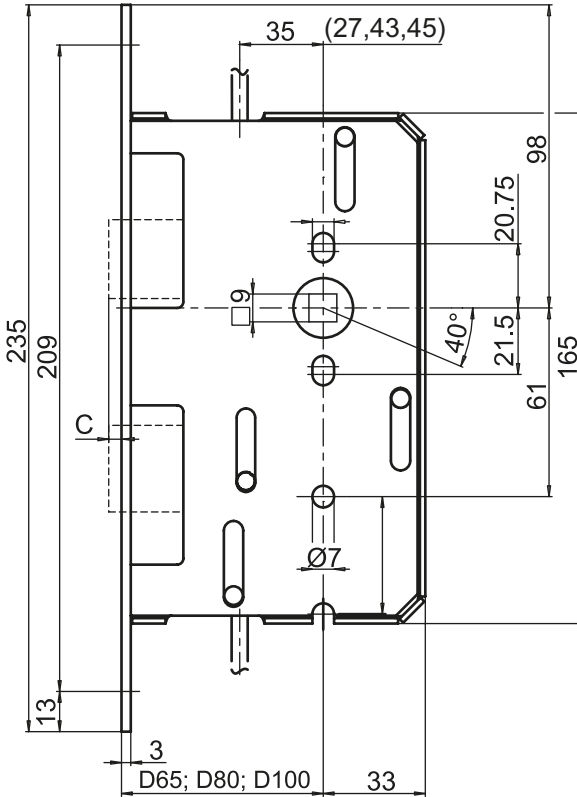
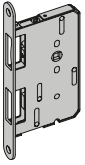


22. B-210xx | B-218xx

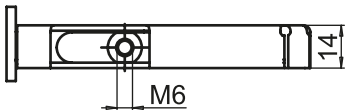
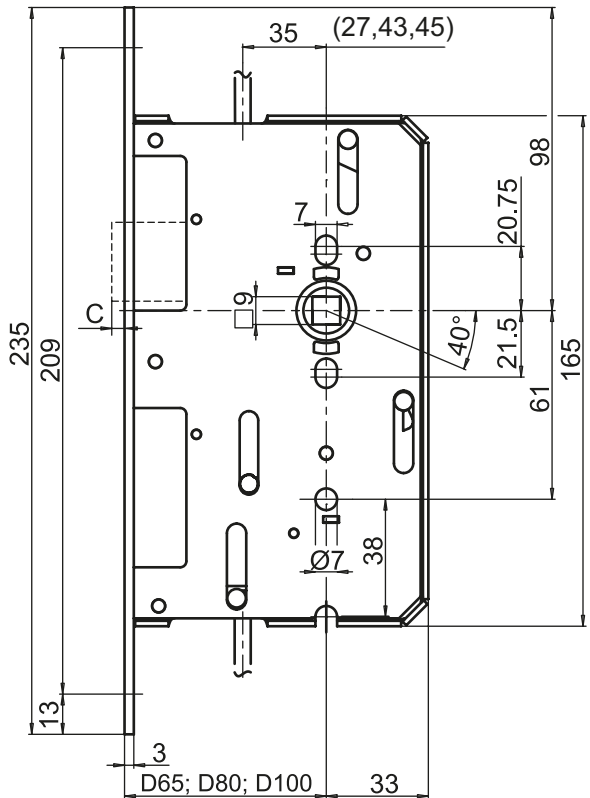


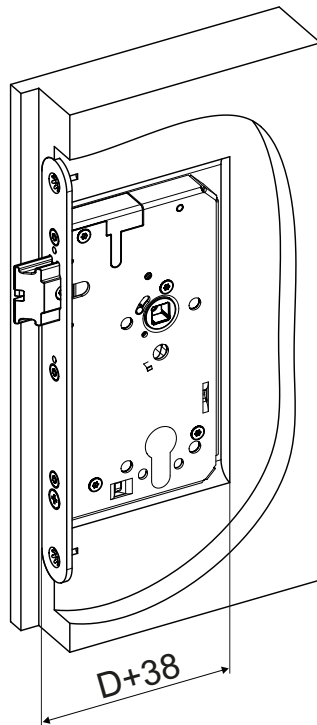
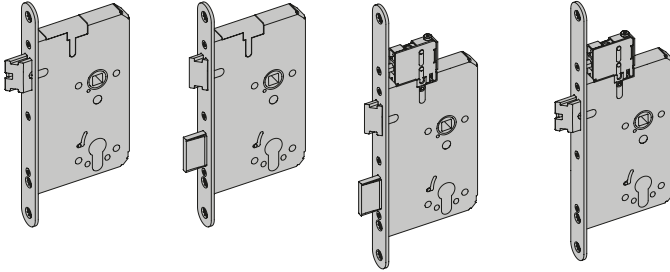


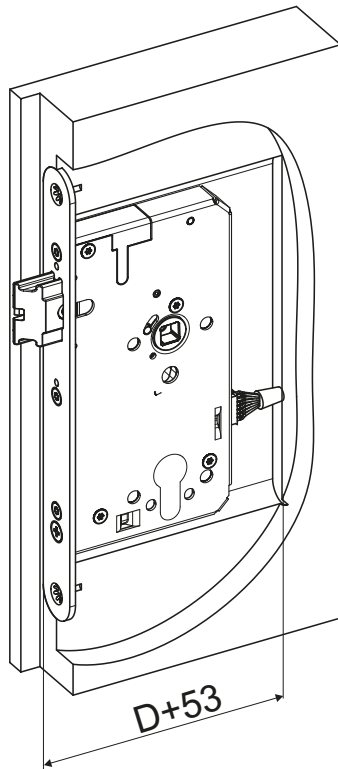
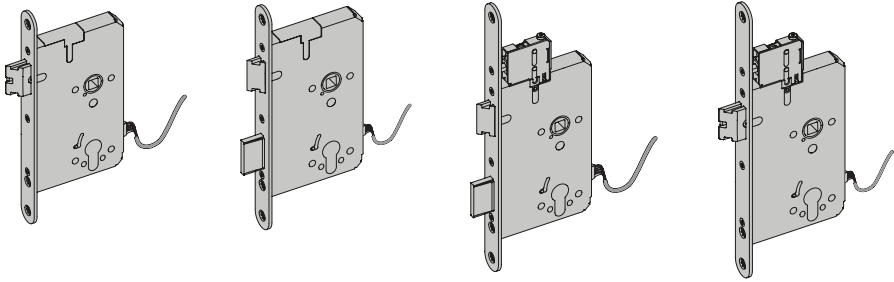
23. B 2390

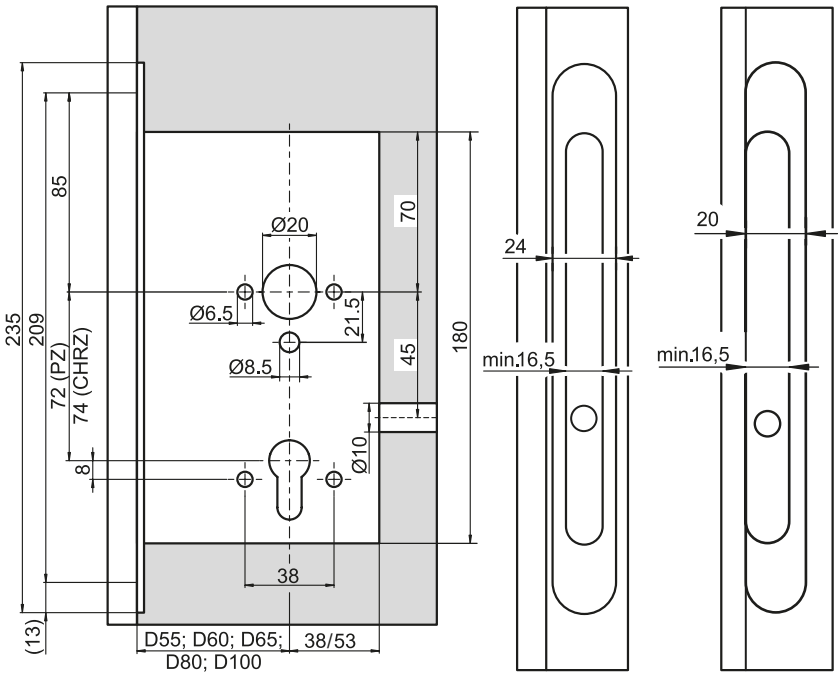
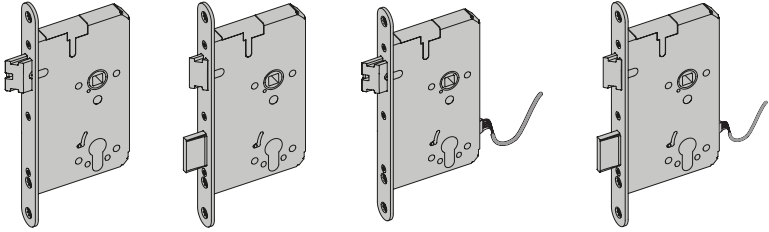


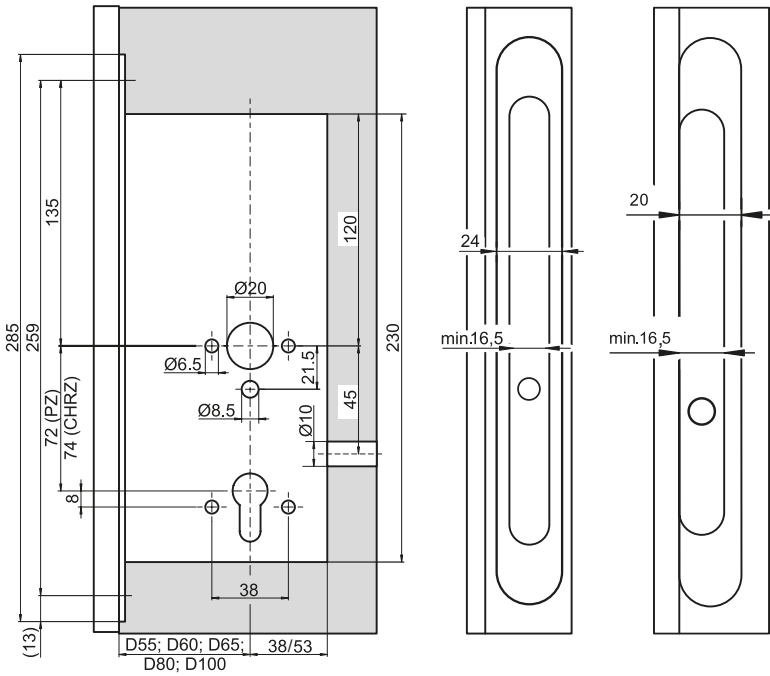
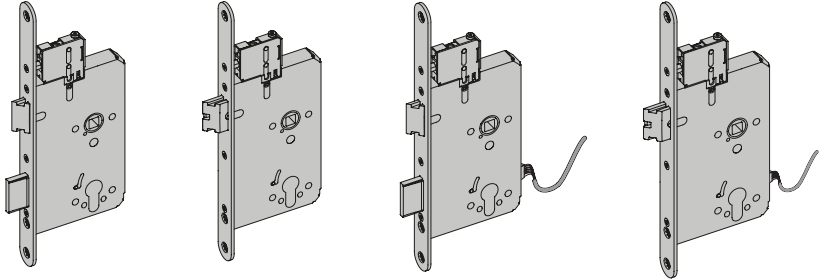
24. B 2190





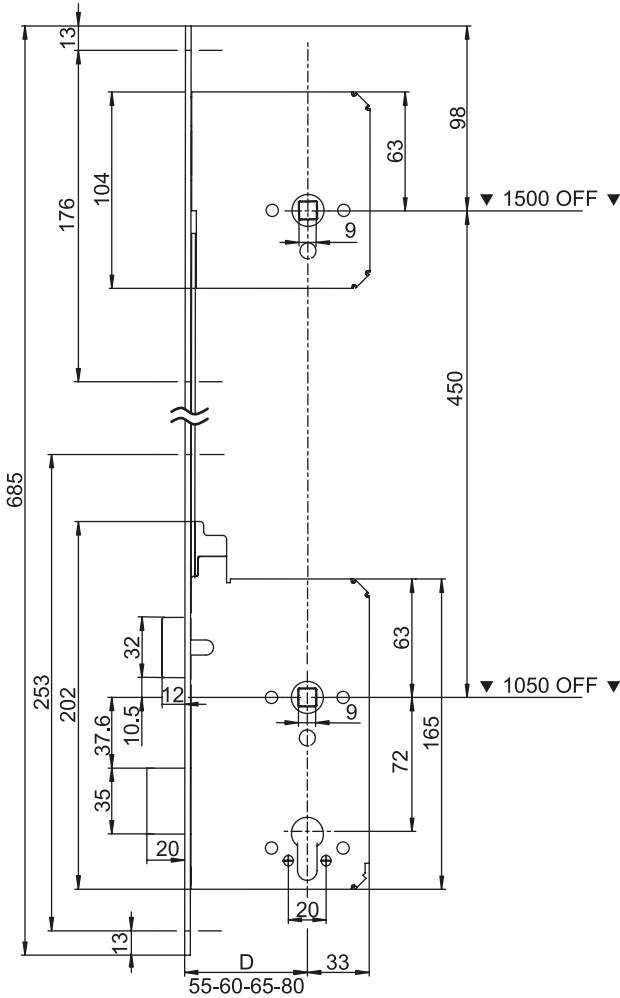


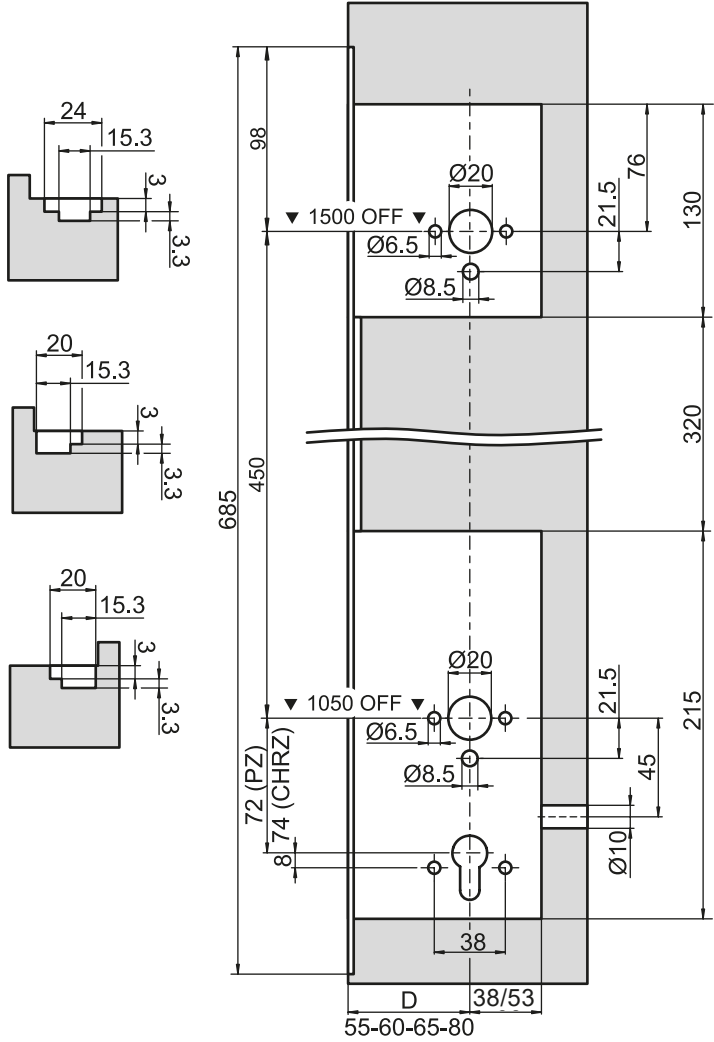






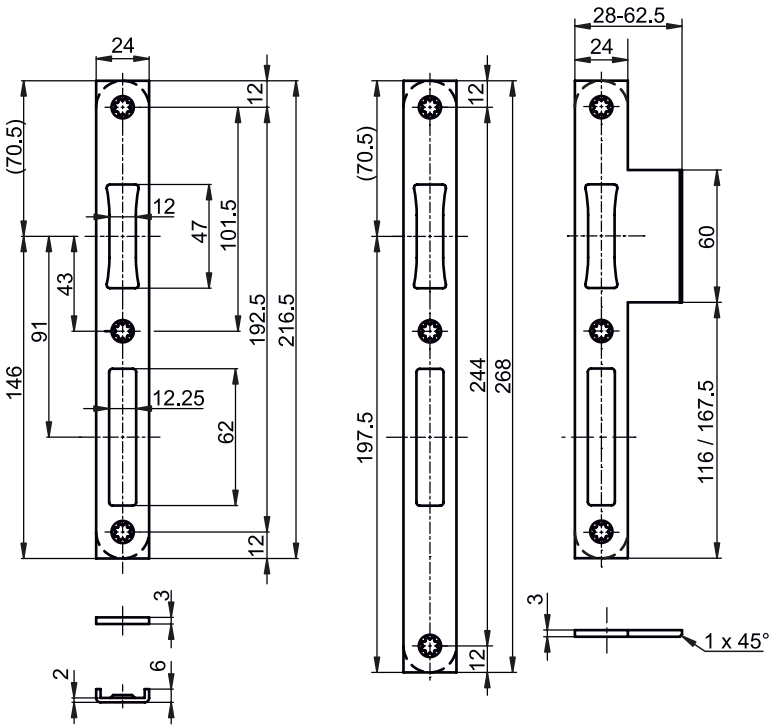
25. B-234xx

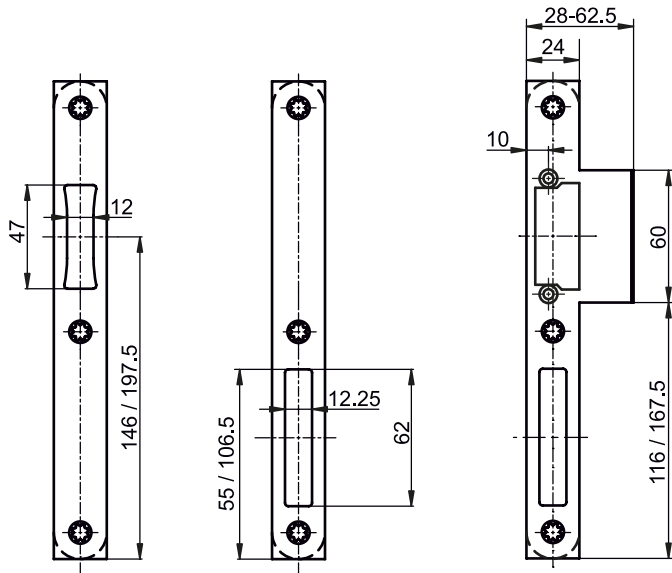






26. B-9000x







Herausgeber | Editor:

BKS GmbH

Heidestr. 71

D-42549 Velbert

Tel. +49(0)2051 2 01-0

Fax +49(0)2051 2 01-97 33

www.g-u.com

Fehler, Irrtümer und technische Änderungen vorbehalten.
Errors and omissions reserved. Subject to technical modifications.
Sous réserve d'erreurs et de modifications techniques.
Reservado el derecho a realizar modificaciones técnicas. Salvo error u omisión.