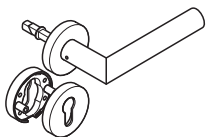


D Montageanleitung

GB Installation instructions

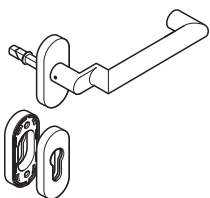
Montagevorbereitung Vollblattdür
Mounting preparations S. 4



Montage Vollblattdür
Mounting full leaf door S. 6

Demontage Vollblattdür
Demounting full leaf door S. 7

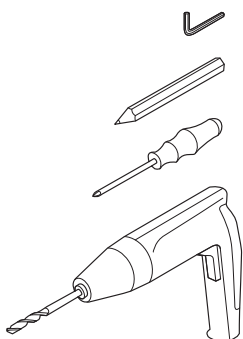
Montagevorbereitung Rohrrahmentür
Mounting preparations tubular frame door S. 8



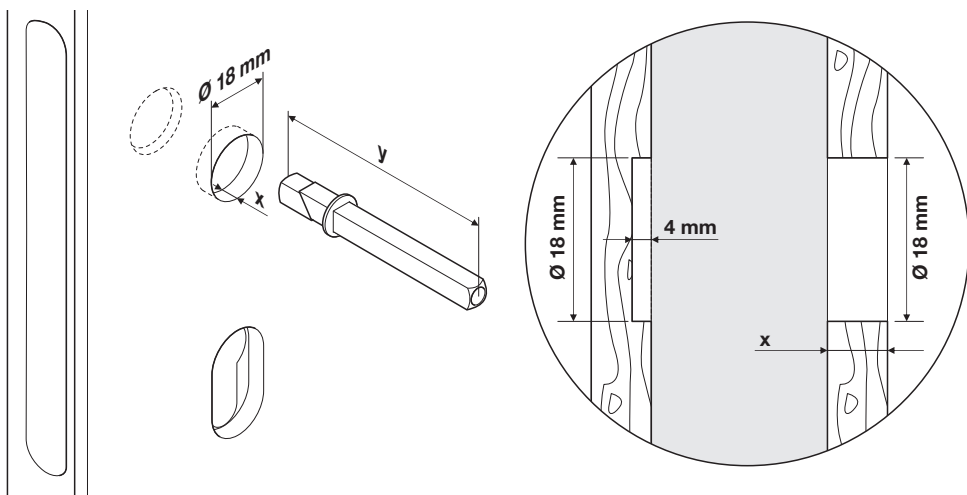
Montage Rohrrahmentür
Mounting tubular frame door S. 9

Demontage Rohrrahmentür
Demounting tubular frame door S. 10

Entriegelung Rohrrahmentür
Unlocking tubular frame door S. 11



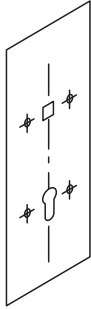
Werkzeuge zur Montage
Tools for mounting



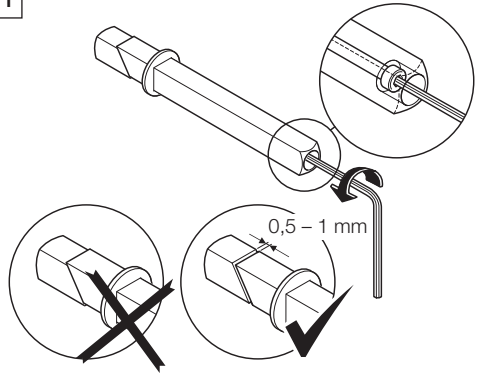
x	y
9 - 19	58
14 - 29	68
29 - 39	78
39 - 49	88
49 - 59	98
59 - 69	108

Montagevorbereitung Vollblattdür
Mounting preparation full leaf door

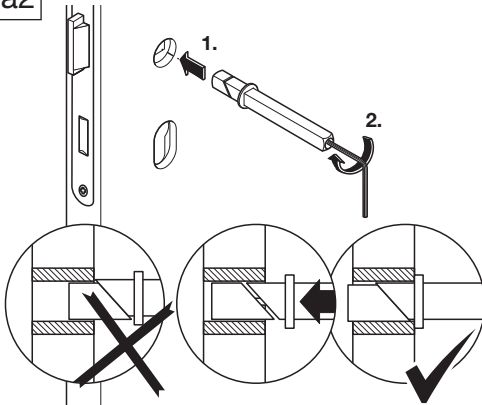
a



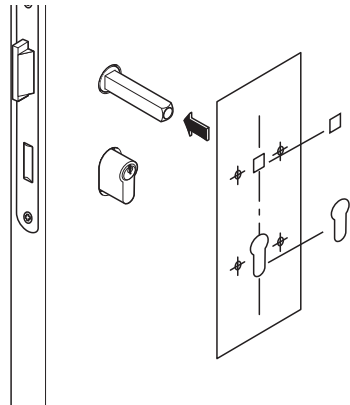
a1



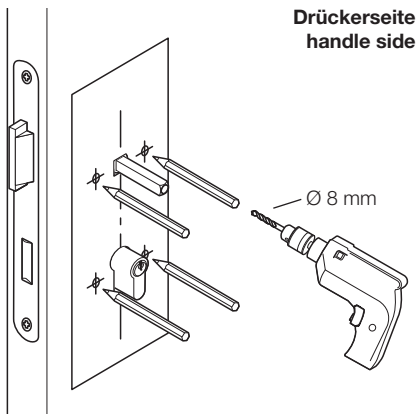
a2



a3

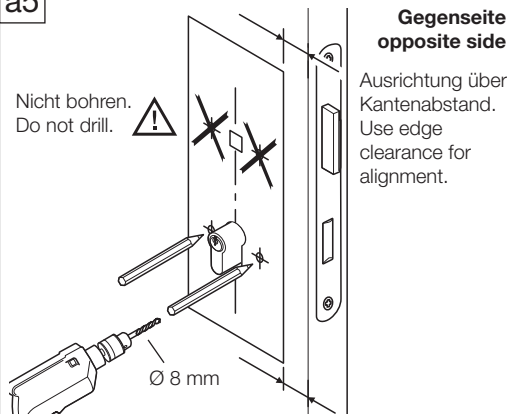


a4



Drückerseite
handle side

a5

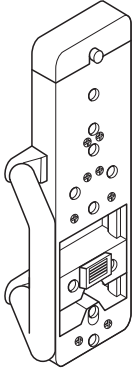


Gegenseite
opposite side

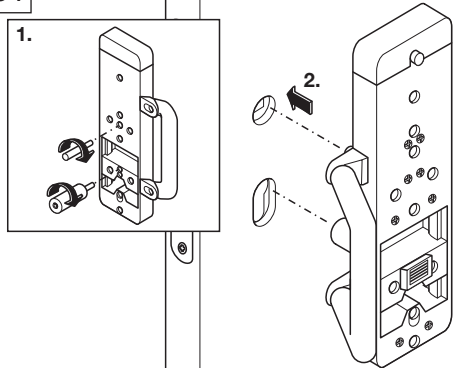
Nicht bohren.
Do not drill.

Ausrichtung über
Kantenabstand.
Use edge
clearance for
alignment.

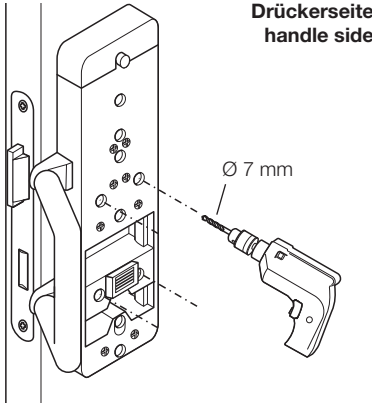
b



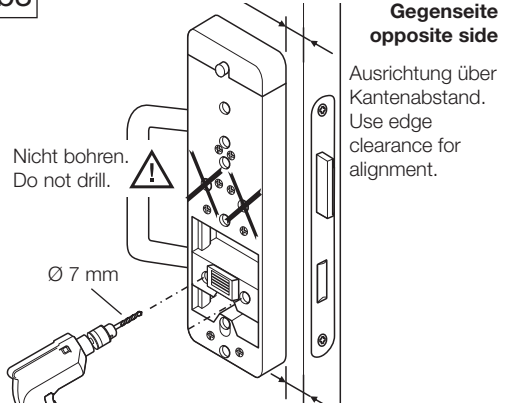
b1



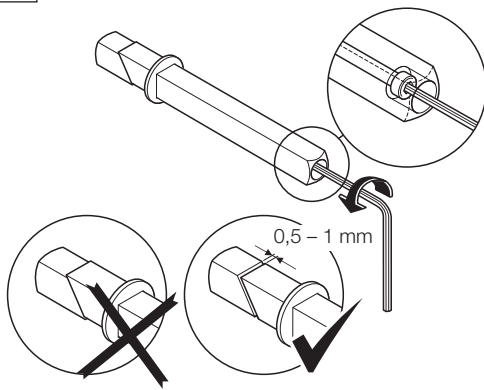
b2



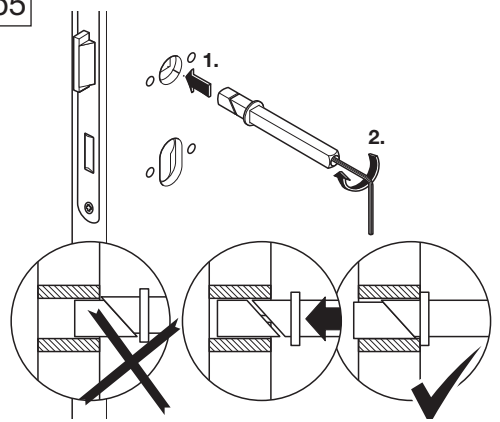
b3



b4



b5



Montage Vollblattdür
Mounting full leaf door

1

F FS-Türen: Stahlrosetten
 F-doors: steel rose

Anzugsmoment | clamping
 torque = $M < 2 \text{ Nm}$

2

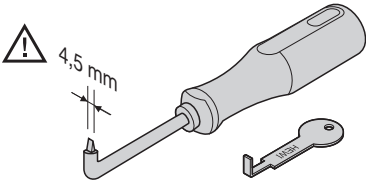
3

CLICK!

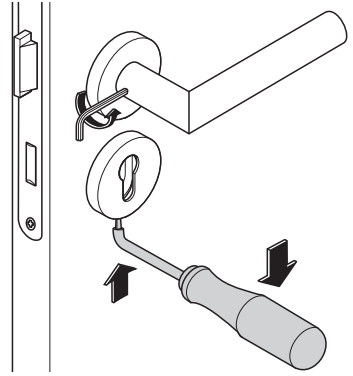
4

Test

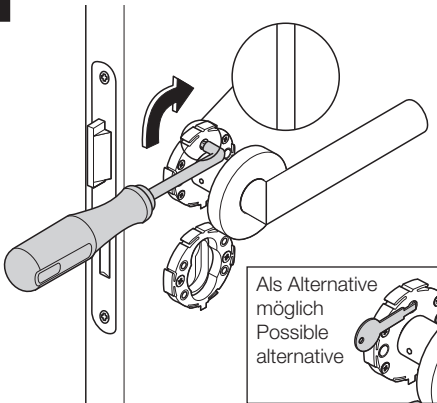
5



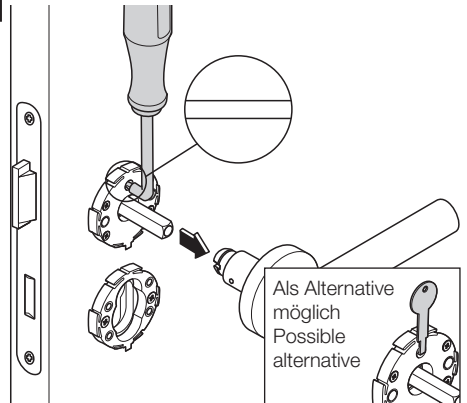
1



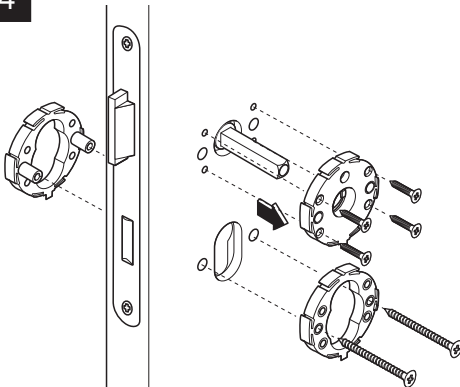
2



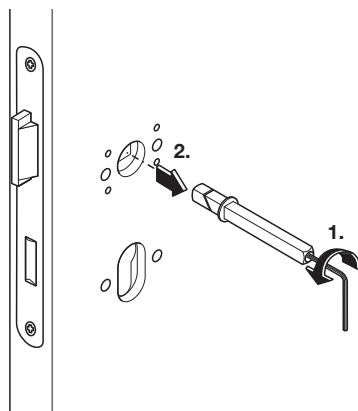
3



4

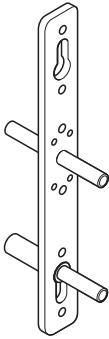


5

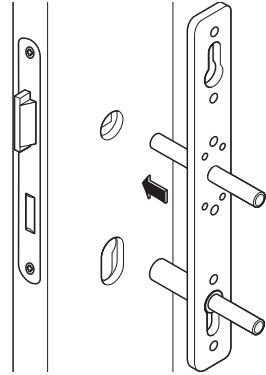


Montagevorbereitung Rohrrahmentür
Mounting preparation tubular frame door

c



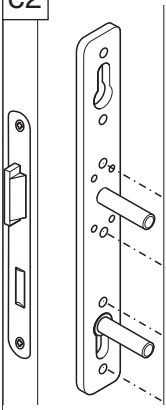
c1



c2

**Drückerseite
handle side**

	<p>Einnietmutter Ø nach Herstellerangabe</p> <p>Clinch nut Ø according to manufacturer</p>
--	--



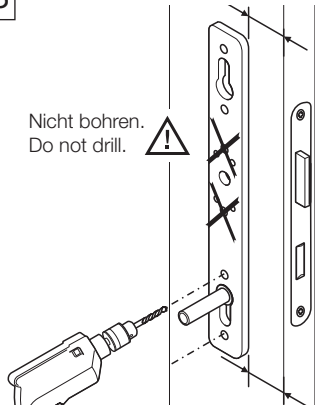
c3

**Gegenseite
opposite side**

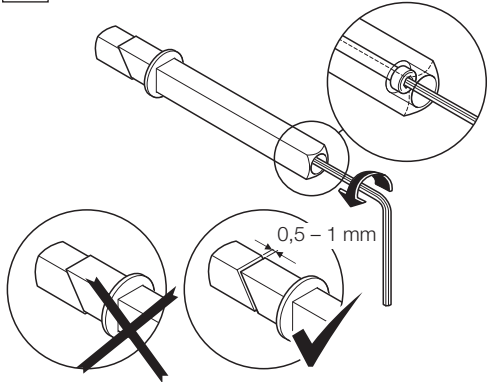
Nicht bohren.
Do not drill.



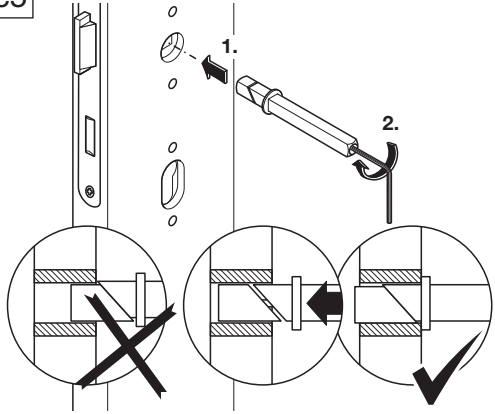
Ausrichtung über
Kantenabstand.
Use edge
clearance for
alignment.

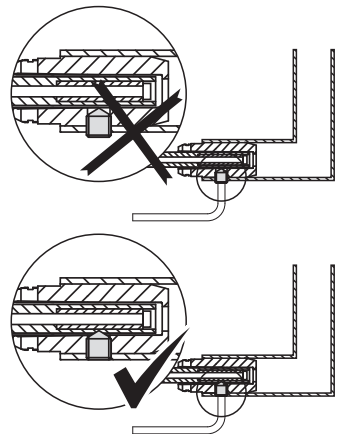
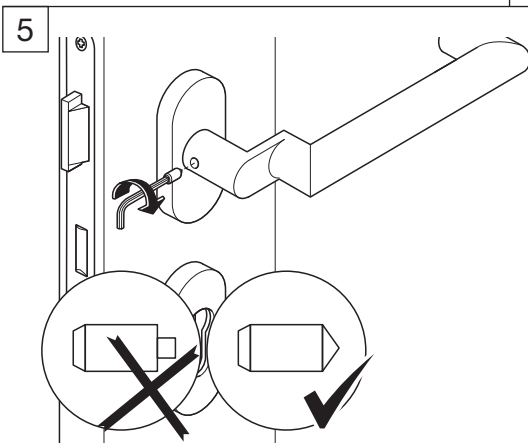
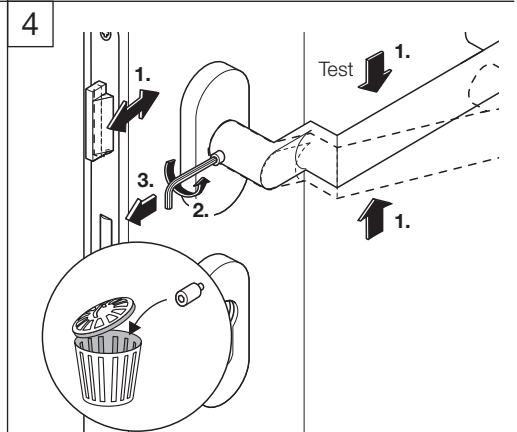
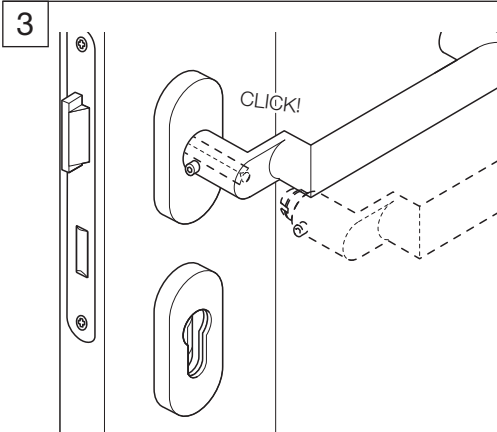
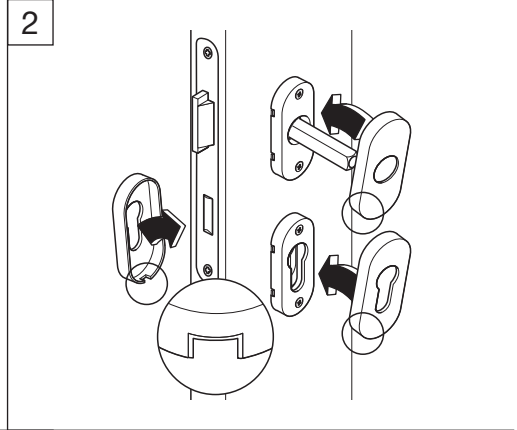
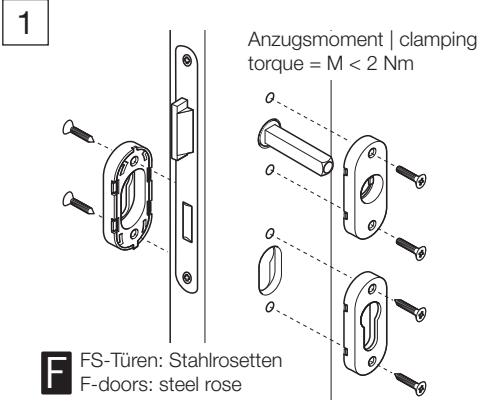


c4



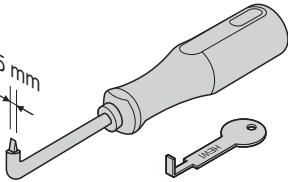
c5



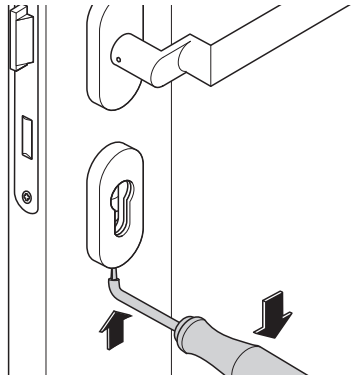


Demontage Rohrrahmentür
Demounting tubular frame door

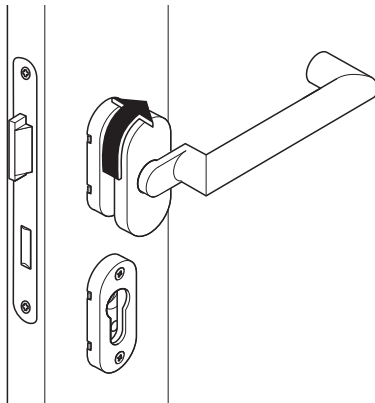
⚠ 4,5 mm



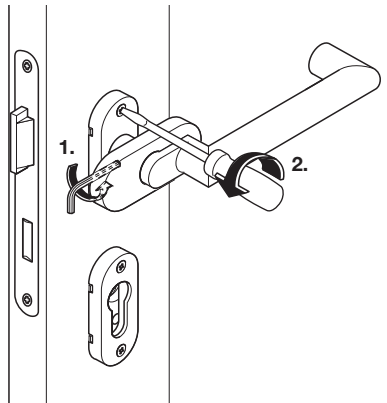
1



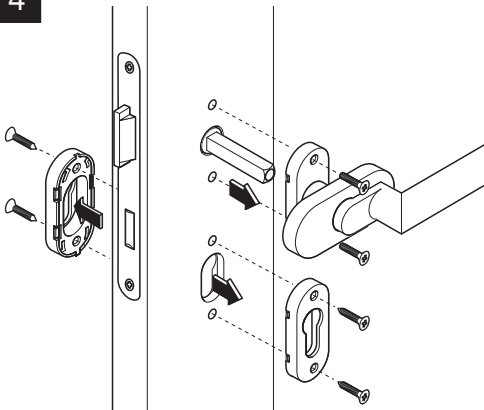
2



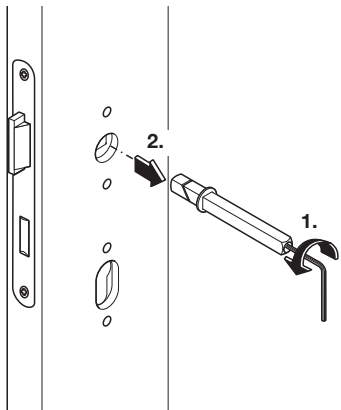
3



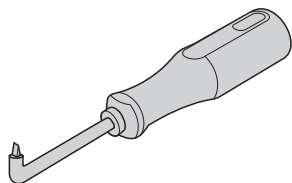
4



5



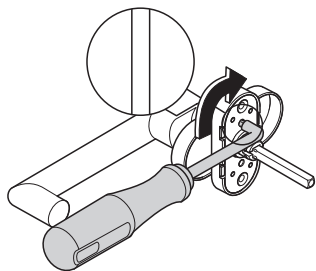
a



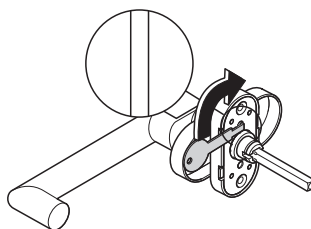
b



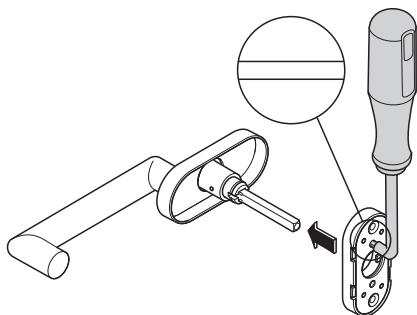
a1



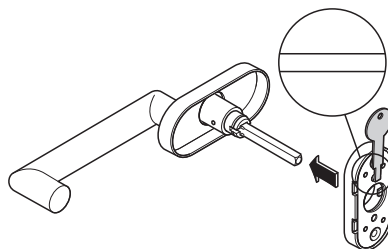
b1



a2



b2



HEWI

www.hewi.com

Deutschland

HEWI Heinrich Wilke GmbH

Postfach 1260

D-34442 Bad Arolsen

Telefon: +49 5691 82-0

Telefax: +49 5691 82-319

info@hewi.de

www.hewi.de