
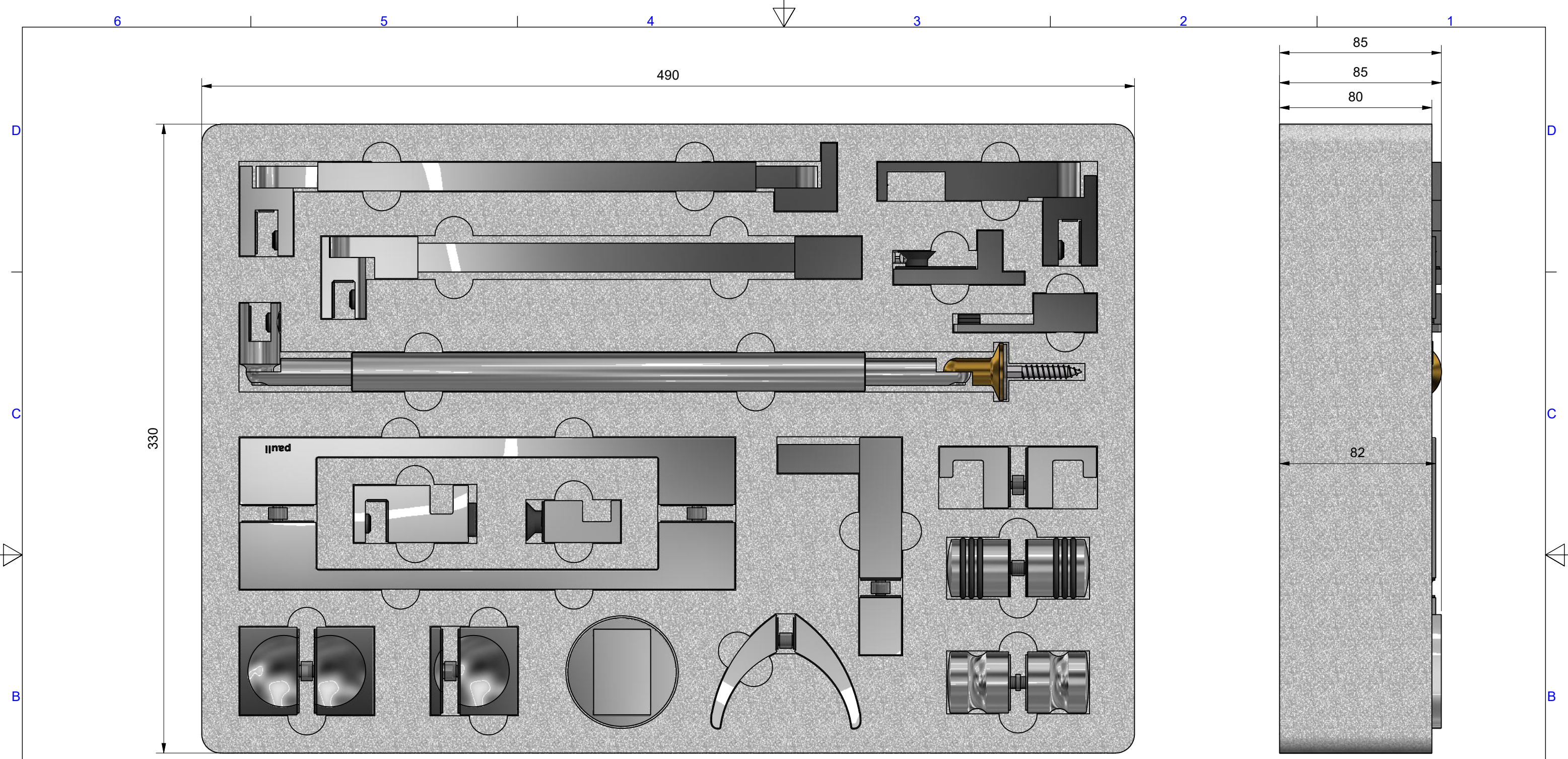


18	1	8471MS7	Set flächenbündige Befestigung zu 8477MS		0,177 kg
17	1	8689MS7 zu C86	Handtuchhalter P600 eckig, 1000mm		0,393 kg
16	1	8297MS-50	Glastürgriff beidseitig L=50mm		0,494 kg
15	1	8379ZN	Griff, einseitig flächenbündig, m.Klappe		0,390 kg
14	1	8288MS7	Glastürknopf beidseitig		0,407 kg
13	1	8298MS	Duschgriff, zweiseitig, O-Ring		0,366 kg
12	1	8278MS	Duschgriff, zweiseitig, 46x28x30mm		0,585 kg
11	1	8271MS	Duschgriff, einseitig, 46x28x30mm, 1 Anschlag		0,326 kg
10	1	8376MS	Handtuchhalter flächenbündig		0,141 kg
9	1	8277ZN	Stangengriff beidseitig		0,731 kg
8	1	8490MS-L	Überdruckenschutz für 6,8 u.10MM Glas (Links)		0,103 kg
7	1	8432MS-395	Stabilisationsstange Glas-Wand 395mm		0,868 kg
6	1	8494MS-320	Stabstange 15x15mm GI-W, Länge kürzbar		0,362 kg
5	1	8476MS-T	T-Stück Stabstange Glas, P600		0,495 kg
4	1	8474MS-380	Stabstange Glas-Wand 300-460mm variabel		1,170 kg
3	1	8499MS	Handtuchhalter mit Ü-Schutz		0,223 kg
2	1	8252MS	Duschgriff beidseitig		0,350 kg
1	1	C86-1	Schaumstoffset für Musterkoffer C86	PE (Schaum)	10,314 kg
Position	Stück	Artikel-Nr.	BEZEICHNUNG	MATERIAL	MASSE

REV.	STATUS	DATUM	GENEHMIGT	KOMMENTAR				
REVISIONSVERLAUF								
Toleranz-klasse	0,5 bis 3 mm	über 3 bis 6 mm	über 6 bis 30 mm	über 30 bis 120 mm	über 120 bis 400 mm	über 400 bis 1000 mm	über 1000 bis 2000 mm	
f (fein) ISO 2768-1	± 0,05	± 0,05	± 0,1	± 0,15	± 0,2	± 0,3	± 0,5	
<p>Diese Zeichnung ist Eigentum der Fa. Pauli + Sohn GmbH. Bezeichnung: Musterkoffer Zubehör C86</p> <p>Alle Rechte vorbehalten. Ohne ausdrücklicher Erlaubnis der Fa. Pauli + Sohn GmbH, dürfen keine Kopien, Nachbauten, Weiterentwicklungen, Weitergaben, etc. erfolgen.</p>								
					<p>Artikel-Nr. (Zeichn.-Nr.) C86</p>			
					<p>Revision:-</p> <p>Werkstoff</p> <p>Masse -</p> <p>Datum 22.11.2018</p> <p>Autor Thorsten Gontermann</p>			
<p>Werk 2: Industriestr. 20, 51597 Morsbach, 1 / 2</p> <p>Tel.: 02294/9803-130, Fax: 02294/9803-881 A3</p> <p>C:\Arbeitsbereich\WS10_Duschkabinen\Baugruppen\C86\C86.idw Zeichn.-Version: V11</p>								



Toleranz-klasse	0,5 bis 3 mm	über 3 bis 6 mm	über 6 bis 30 mm	über 30 bis 120 mm	über 120 bis 400 mm	über 400 bis 1000 mm	über 1000 bis 2000 mm	
f (fein) ISO 2768-1	± 0,05	± 0,05	± 0,1	± 0,15	± 0,2	± 0,3	± 0,5	
<p>Diese Zeichnung ist Eigentum der Fa. Pauli + Sohn GmbH. Alle Rechte vorbehalten. Ohne ausdrücklicher Erlaubnis der Fa. Pauli + Sohn GmbH, dürfen keine Kopien, Nachbauten, Weiterentwicklungen, Weitergaben, etc. erfolgen.</p>					<p>Bezeichnung: Musterkoffer Zubehör C86</p>			
					<p>Artikel-Nr. (Zeichn.-Nr.) C86</p>			
					<p>Werkstoff</p>		<p>Masse</p>	
					<p>Revision:-</p>		<p>Werk 2: Industriestr. 20, 51597 Morsbach, Tel.: 02294/9803-130, Fax: 02294/9803-881</p>	
					<p>Datum 22.11.2018</p>		<p>2 / 2</p>	
					<p>Autor Thorsten Gontermann</p>		<p>A3</p>	
					<p>C:\Arbeitsbereich\WS10_Duschkabine\Baugruppen\C86\C86.idw</p>		<p>Zeichn.-Version: V11</p>	