

12	1	8863Ku0-8-2010_426mm	Dichtprofil	RAU-PVC	0,053 kg
11	1	8851Ku0-8-2010_507	Magnetdichtprofil 90°		0,120 kg
10	1	8880E0-2010_507	Trägerprofil	AlMgSi0,5 F22	0,244 kg
9	1	8298MS	Duschgriff, zweiseitig, O-Ring		0,366 kg
8	1	8861Ku0-8-2010_507	Dichtprofil	RAU-PVC	0,043 kg
7	1	C46-1Glas	Türflügel C46	Glas	3,982 kg
6	2	8100ZN	8100ZN Duschtürband Glas-Wand 90°		0,675 kg
5	4	S9135A2D6x25	Spanplattenschraube Senkkopf 6 x 25 - A2	A2	0,004 kg
4	1	8444-1E6EV5-460_398mm	Stabstange, Rohr, Länge 460mm	AlMgPBSi F28	0,095 kg
3	2	S7996A2-D6x35	Holzschraube	A2	0,010 kg
2	2	8444MS7-W	Wandhalter für Stabstange Ø16mm, komplett		0,079 kg
1	1	C40-1	Musterständer Duschen Standard		7,429 kg
Position	Stück	Artikel-Nr.	BEZEICHNUNG	MATERIAL	MASSE

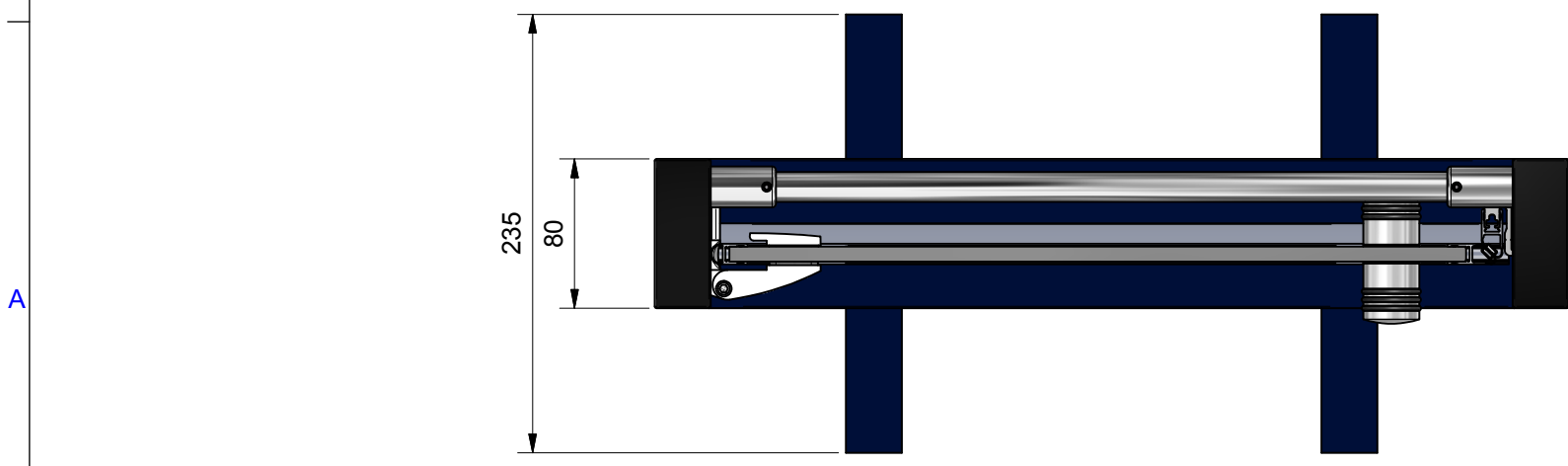
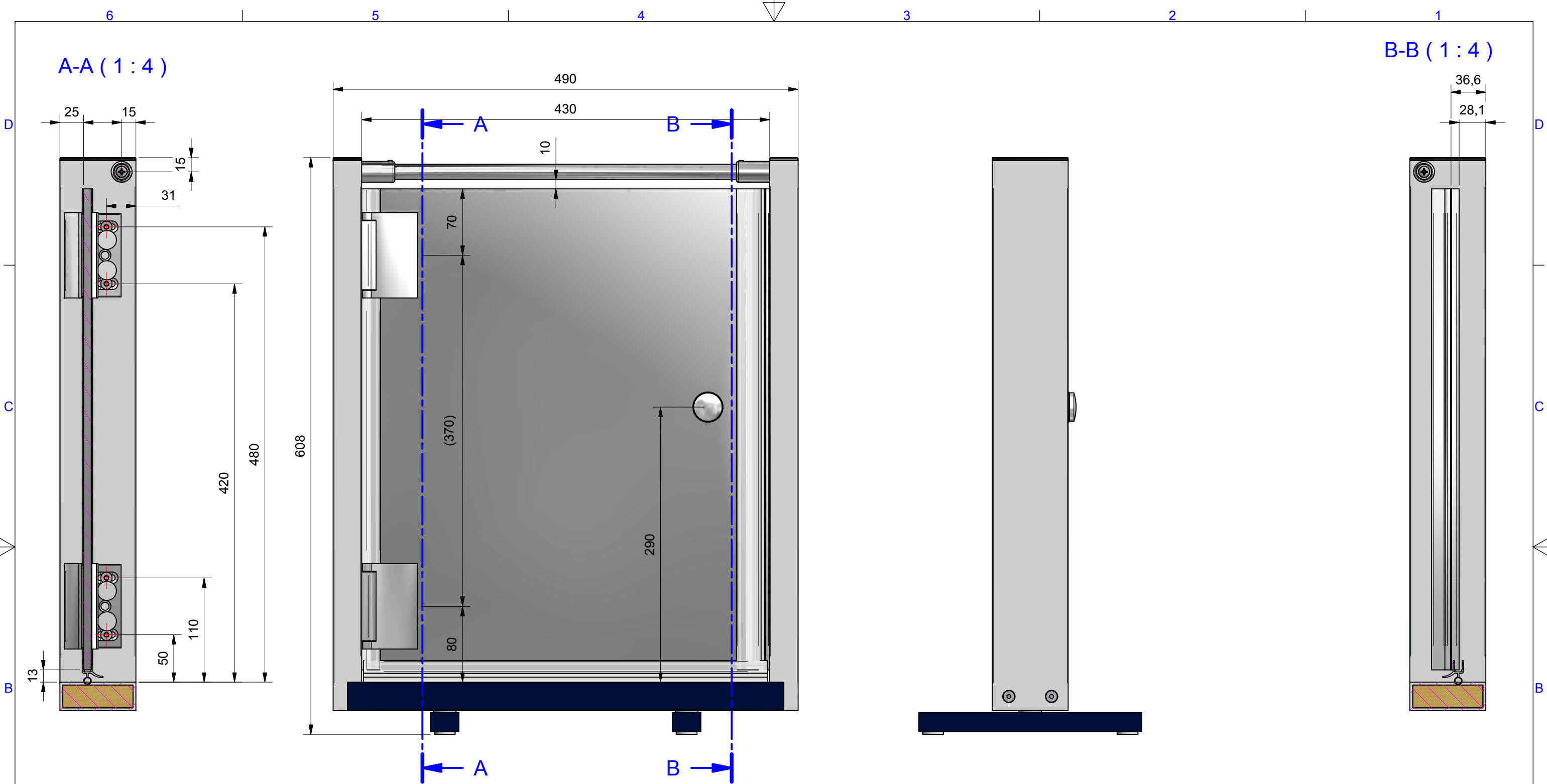
REV.	STATUS	DATUM	GENEHMIGT	KOMMENTAR				
REVISIONSVERLAUF								
Toleranz-klasse	0,5 bis 3 mm	über 3 bis 6 mm	über 6 bis 30 mm	über 30 bis 120 mm	über 120 bis 400 mm	über 400 bis 1000 mm	über 1000 bis 2000 mm	über 2000 bis 4000 mm
m (mittel) ISO 2768-1	± 0,1	± 0,1	± 0,2	± 0,3	± 0,5	± 0,8	± 1,2	± 2

Diese Zeichnung ist Eigentum der Fa. Pauli + Sohn GmbH. Bezeichnung: **Musterständer Papillon**
 Alle Rechte vorbehalten. Ohne ausdrücklicher Erlaubnis der Fa. Pauli + Sohn GmbH, dürfen keine Kopien, Nachbauten, Weiterentwicklungen, Weitergaben, etc. erfolgen.

	Revision:-		Artikel-Nr. (Zeichn.-Nr.) C46	
	Werkstoff			
	Masse	13,874 kg	Werk 2: Industriestr. 20, 51597 Morsbach, Tel.: 02294/9803-130, Fax: 02294/9803-881	
	Datum	31.07.2014		
Autor	wieczc	A3		
C:\Arbeitsbereich\WS10_Duschkabinen\Baugruppen\C46\C46.idw Zeichn.-Version: V25				

A-A (1:4)

B-B (1:4)



Diese Zeichnung ist Eigentum der Fa. Pauli + Sohn GmbH.
 Alle Rechte vorbehalten. Ohne ausdrücklicher Erlaubnis der Fa. Pauli + Sohn GmbH, dürfen keine Kopien, Nachbauten, Weiterentwicklungen, Weitergaben, etc. erfolgen.

Bezeichnung:
Musterständer Papillon



Revision:-	
Werkstoff	
Masse	13,874 kg
Datum	31.07.2014
Autor	wieczc
C:\Arbeitsbereich\WS\10_Duschkabinen\Baugruppen\C46\C46.idw	

Artikel-Nr. (Zeichn.-Nr.) C46	
Werk 2: Industriestr. 20, 51597 Morsbach, Tel.: 02294/9803-130, Fax: 02294/9803-881	2 / 2 A3

Zeichn.-Version: V25