

11	2	S7996A2-D6x35	Holzschraube	A2	0,010 kg
10	1	8274MS-R	Stopper P600 eckig, rechts kompl.		0,165 kg
9	1	8444-1E6EV5-460_398mm	Stabistange, Rohr, Länge 460mm	AlMgPBSi F28	0,095 kg
8	2	8444MS7-W	Wandhalter für StabistangeØ16mm, komplett		0,079 kg
7	1	8190ZN-BS	Beschlagset P600, überlappend 1x8166ZN/1x8168ZN		1,640 kg
6	1	C42-1Glas	Türflügel C42	Glas	3,392 kg
5	2	8187ZN	Winkelverbinder Flinter Glas-Wand 90° starr		0,246 kg
4	1	8278MS	Duschgriff, zweiseitig, 46x28x30mm		0,585 kg
3	4	S9135A2D6x25	Spanplattenschraube Senkkopf 6 x 25 - A2	A2	0,004 kg
2	1	C42-2Glas	Seitenteil C41	Glas	1,635 kg
1	1	C40-1	Musterständer Duschen Standard		7,429 kg
Position	Stück	Artikel-Nr.	BEZEICHNUNG	MATERIAL	MASSE

REV.	STATUS	DATUM	GENEHMIGT	KOMMENTAR				
REVISIONSVERLAUF								
Toleranz-klasse	0,5 bis 3 mm	über 3 bis 6 mm	über 6 bis 30 mm	über 30 bis 120 mm	über 120 bis 400 mm	über 400 bis 1000 mm	über 1000 bis 2000 mm	über 2000 bis 4000 mm
m (mittel) ISO 2768-1	± 0,1	± 0,1	± 0,2	± 0,3	± 0,5	± 0,8	± 1,2	± 2

Diese Zeichnung ist Eigentum der Fa. Pauli + Sohn GmbH. Bezeichnung: **Musterständer Fluture**
 Alle Rechte vorbehalten. Ohne ausdrücklicher Erlaubnis der Fa. Pauli + Sohn GmbH, dürfen keine Kopien, Nachbauten, Weiterentwicklungen, Weitergaben, etc. erfolgen.

Artikel-Nr. (Zeichn.-Nr.) **C42**

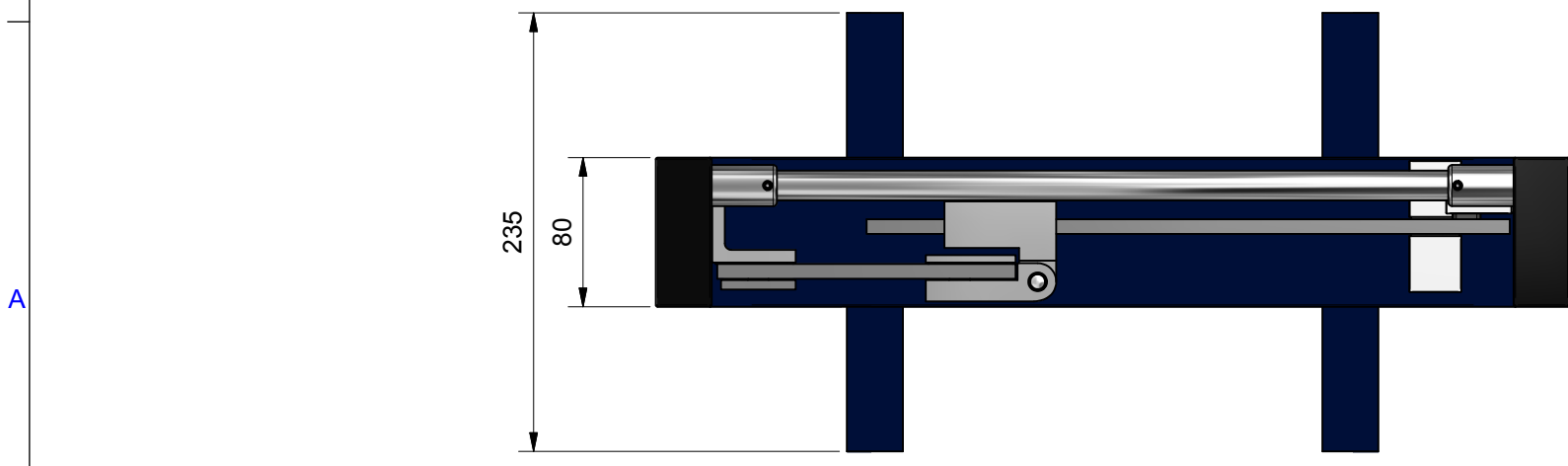
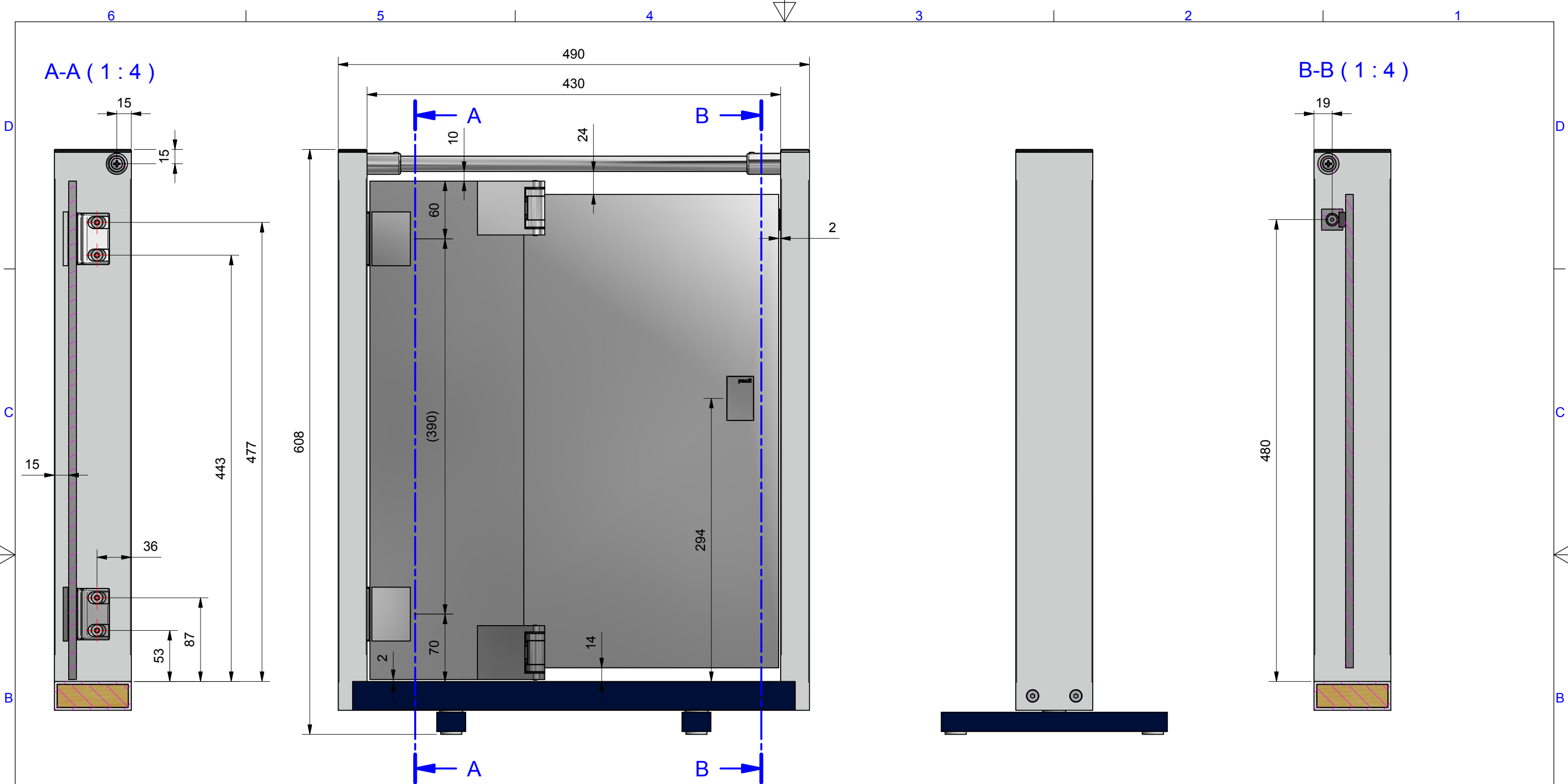
Revision:-

Werkstoff	
Masse	15,626 kg
Datum	31.07.2014
Autor	wieczc

Werk 2: Industriestr. 20, 51597 Morsbach, 1 / 2
 Tel.: 02294/9803-130, Fax: 02294/9803-881 A3

C:\Arbeitsbereich\WS10_Duschcabinen\Baugruppen\C42\C42.idw **Zeichn.-Version: V14**





Diese Zeichnung ist Eigentum der Fa. Pauli + Sohn GmbH.
 Alle Rechte vorbehalten. Ohne ausdrücklicher Erlaubnis der
 Fa. Pauli + Sohn GmbH, dürfen keine Kopien, Nachbauten,
 Weiterentwicklungen, Weitergaben, etc. erfolgen.

Bezeichnung:
Musterständer Fluture



Revision:-	
Werkstoff	
Masse	15,626 kg
Datum	31.07.2014
Autor	wieczc
C:\Arbeitsbereich\WS10_Duschcabinen\Baugruppen\C42\C42.idw	

Artikel-Nr. (Zeichn.-Nr.) C42	
Werk 2: Industriestr. 20, 51597 Morsbach, Tel.: 02294/9803-130, Fax: 02294/9803-881	2 / 2 A3
Zeichn.-Version: V14	